

# O300W.TR-11167300

Einweg-Lichtschranken

Through beam sensors

Barrières simples



11167300



Baumer Electric AG · CH-8501 Frauenfeld  
Phone +41 (0)52 728 1122 · Fax +41 (0)52 728 1144

**Canada**  
Baumer Inc.  
CA-Burlington, ON L7M 4B9  
Phone +1 (1)905 335-8444

**Italy**  
Baumer Italia S.r.l.  
IT-20090 Assago, MI  
Phone +39 (0)2 45 70 60 65

**China**  
Baumer (China) Co., Ltd.  
CN-201612 Shanghai  
Phone +86 (0)21 6768 7095

**Singapore**  
Baumer (Singapore) Pte. Ltd.  
SG-339412 Singapore  
Phone +65 6396 4131

**Denmark**  
Baumer A/S  
DK-8210 Aarhus V  
Phone +45 (0)8931 7611

**Sweden**  
Baumer A/S  
SE-56133 Huskvarna  
Phone +46 (0)36 13 94 30

**France**  
Baumer SAS  
FR-74250 Fillinges  
Phone +33 (0)450 392 466

**Switzerland**  
Baumer Electric AG  
CH-8501 Frauenfeld  
Phone +41 (0)52 728 1313

**Germany**  
Baumer GmbH  
DE-61169 Friedberg  
Phone +49 (0)6031 60 07 0

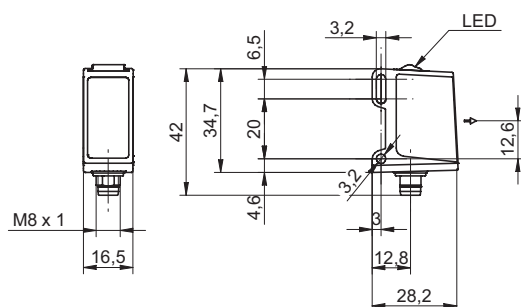
**United Kingdom**  
Baumer Ltd.  
GB-Watchfield, Swindon, SN6 8TZ  
Phone +44 (0)1793 783 839

**India**  
Baumer India Private Limited  
IN-411038 Pune  
Phone +91 20 2528 6833/34

**USA**  
Baumer Ltd.  
US-Southington, CT 06489  
Phone +1 (1)860 621-2121

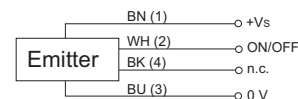
www.baumer.com/worldwide

## Abmessungen Dimensions Dimensions

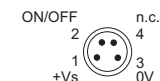


- Alle Masse in mm
- All dimensions in mm
- Toutes les dimensions en mm

## Elektrischer Anschluss Connection diagram Schéma de raccordement



BN = Braun/brown/brun  
WH = Weiss/white/blanc  
BK = Schwarz/black/noir  
BU = Blau/blue/bleu



<sup>1)</sup> Class 2, UL 1310, see FAQ

- Vor dem Anschliessen des Sensors die Anlage spannungsfrei schalten.
- Disconnect power before connecting the sensor.
- Mettre l'installation hors tension avant le raccordement du détecteur.

### Technische Daten

### Technical data

### Données techniques

Grenzbereichweite Sn	15 m	nominal range Sn	15 m	Limite de portée Sn	15 m
Betriebsbereichweite Sb	10 m	actual range Sb	10 m	Portée de service Sb	10 m
Ausrichtung optische Achse	< 2°	alignment optical axis	< 2°	Axe d'alignement optique	< 2°
Betriebsspannungsbereich +Vs <sup>1)</sup>	10 ... 30 VDC	voltage supply range +Vs <sup>1)</sup>	10 ... 30 VDC	Plage de tension +Vs <sup>1)</sup>	10 ... 30 VDC
Stromaufnahme max. (ohne Last)	40 mA	current consumption max. (no load)	40 mA	Consommation max. (sans charge)	40 mA
Stromaufnahme mittel	30 mA	current consumption typ.	30 mA	Courant absorbé moyen	30 mA
Ansprech- / Abfallzeit	< 0,49 ms	response time / release time	< 0,49 ms	Temps d'activation / désactivation	< 0,49 ms
verpolungsfest	ja	reverse polarity protection	yes	Protégé contre inversion polarité	oui
Arbeitstemperatur	-25 ... +60 °C	operating temperature	-25 ... +60 °C	Température de fonctionnement	-25 ... +60 °C
Schutzart	IP 68/69K & proTect+	protection class	IP 68/69K & proTect+	Classe de protection	IP 68/69K & proTect+

Technische Änderungen vorbehalten Technical specifications subject to change Sous réserve de modifications techniques

**Teachablauf ist beim Empfänger zu finden:**  
**For teach-in please refer to the receiver:**  
**Pour l'enseignant en s'il vous plaît se référer au récepteur:**

11167301	O300W.ER-11167301
----------	-------------------

## FAQ

**• Netzteil nach UL 1310, Class 2?**

oder externe Absicherung durch eine UL anerkannte oder gelistete Sicherung mit max. 30VAC/3A oder 24VDC/4A.

**• Was bedeutet ON/OFF?**

Bei aktivem Testeingang (ON/OFF auf +Vs) ist der Sender ausgeschaltet. Der Ausgang des Empfängers muss bei freiem Lichtweg den Zustand ändern. Wenn der Sender freigegeben wird (ON/OFF auf 0V) ist der Sensor wieder funktionsfähig. Das ganze System wird so auf Funktionstüchtigkeit geprüft

**• Voltage supply according UL 1310, Class2?**

or device shall be protected by an external R/C or listed fuse, rated max. 30VAC/3A or 24VDC/4A.

**• What is ON/OFF for?**

While the test input is activated (ON/OFF to +Vs) the emitter is switched off. The output state changes if the light beam from the emitter to the receiver is uncovered. If the emitter is on again (ON/OFF to 0V) the sensor is in working state. This could be used as functional test for the whole system.

**• L'alimentation utilisée, couvre la classe 2 selon la norme UL 1310?**

Ou appareil protégé en externe par un circuit R/C ou fusible UL à 30VAC/3A ou 24VDC/4A maximum.

**• Qu'est-ce ON/OFF?**

L'émetteur est déclenché lors du contrôle actif test (ON/OFF à +VS). La sortie du récepteur doit changer d'état si le champ est libre. Le détecteur est prêt à fonctionner sitôt l'émetteur libéré (ON/OFF à 0V). Toute la fonctionnalité du système se trouve ainsi contrôlée.

## Trademarks

qTarget®

