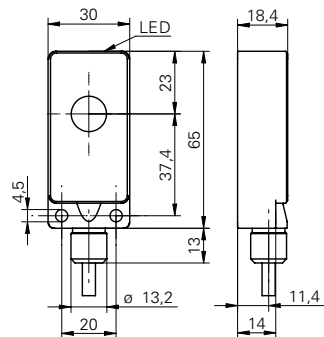


超声波传感器 - 对射式

USDK 30D9003

尺寸图



基本参数

发射器 / 接受器	发射器
感应范围 Sd	0 ... 700 mm
扫描范围远极限 Sde	0 ... 700 mm
声波频率	220 kHz
对准器	目标显示闪光
通电指示灯	LED 黄色

电气参数

工作电压范围 +Vs	12 ... 30 VDC
电流消耗 (最大) (无负载)	22 mA
残余信号	< 10 % Vs
反向极性保护	是

机械参数

类型	直角
外壳材料	多元酯 / 压铸锌
宽度 / 直径	30 mm
高度 / 长度	65 mm
深度	18,5 mm
连接器类型	电缆, 2 m

环境条件

操作温度	0 ... +60 °C
防护等级	IP 67

照片



连接图

