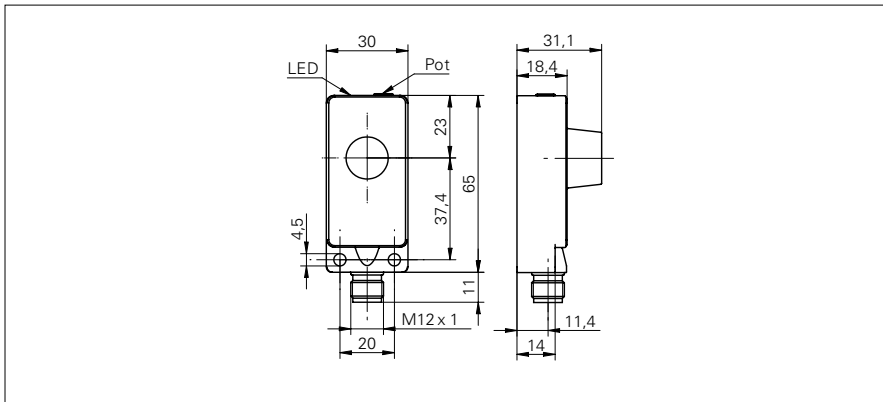


**Ultraschall Reflexionsschranken**

**URDK 30P1703/S14**

**Masszeichnung**



**Allgemeine Daten**

Erfassungsbereich Sd	0 ... 1000 mm
Reflektorposition Sde	200 ... 1000 mm
Einstellbereich Reflektor (Arbeitsbereich)	± 2,5 % Sde
Einstellbereich Reflektor (Grenzbereich)	± 5 % Sde
Wiederholgenauigkeit	< 3 mm
Temperaturdrift	< 2 % Sde
Synchronisation	ja
Multiplex Ausführung	auf Anfrage
Ansprechzeit ton (synch on)	< 50 ms
Abfallzeit toff (synch on)	< 50 ms
Schallfrequenz	240 kHz
Einstellung	Potentiometer
Einstellhilfe	Objektanzeige blinkt
Schaltzustandsanzeige	LED grün

**Elektrische Daten**

Betriebsspannungsbereich +Vs	12 ... 30 VDC
Stromaufnahme max. (ohne Last)	35 mA
Ausgangsschaltung	PNP Schliesser (NO)
Ausgangsstrom	< 200 mA
Spannungsabfall Vd	< 2 VDC
Restwelligkeit	< 10 % Vs
kurzschlussfest	ja
verpolungsfest	ja

**Mechanische Daten**

Bauform	quaderförmig
Gehäusematerial	Polyester / Zink Druckguss
Breite / Durchmesser	30 mm
Höhe / Länge	65 mm
Tiefe	31 mm
Anschlussart	Stecker M12

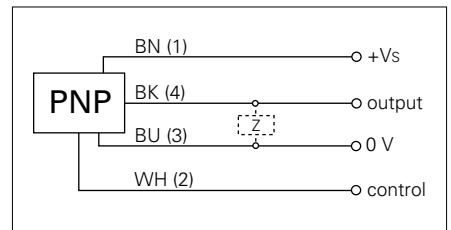
**Umgebungsbedingungen**

Arbeitstemperatur	-10 ... +60 °C
Schutzart	IP 67

**Foto**



**Anschlussbild**



- detektiert schallabsorbierende Objekte
- kein Blindbereich f. Objekte >30 mm

**Ultraschall Reflexionsschranken**

**URDK 30P1703/S14**

**Typische Schallkeule**

