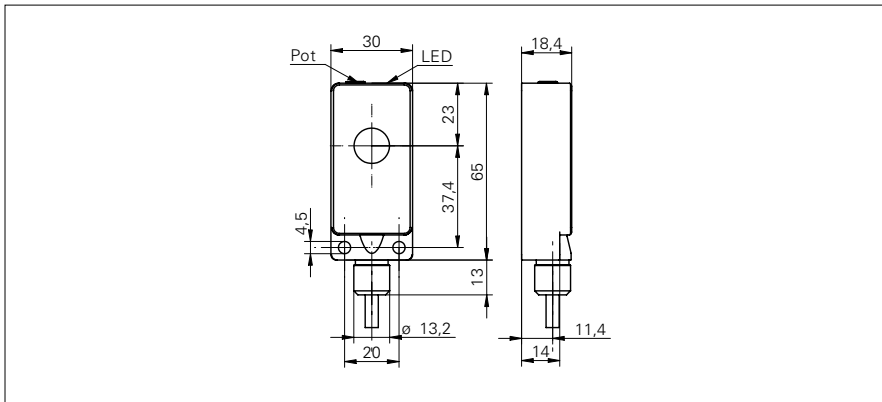


超声波传感器 - 对射式

UEDK 30P5103

尺寸图



基本参数

发射器 / 接收器	接收器
感应范围 Sd	0 ... 700 mm
扫描范围远极限 Sde	0 ... 700 mm
物体尺寸 (Sd = 50 mm)	> 2 cm ²
典型磁滞	5 mm
重复精度	< 3 mm
响应时间 ton	< 5 ms
释放时间 toff	< 5 ms
调节	电位计
对准器	目标显示闪光
输出指示灯	LED 绿色

电气参数

工作电压范围 +Vs	12 ... 30 VDC
电流消耗 (最大) (无负载)	30 mA
输出电路	PNP 互补
输出电流	< 200 mA
压降 Vd	< 2 VDC
残余信号	< 10 % Vs
短路保护	是
反向极性保护	是

机械参数

类型	直角
外壳材料	多元酯 / 压铸锌
宽度 / 直径	30 mm
高度 / 长度	65 mm
深度	18,5 mm
连接器类型	电缆, 2 m

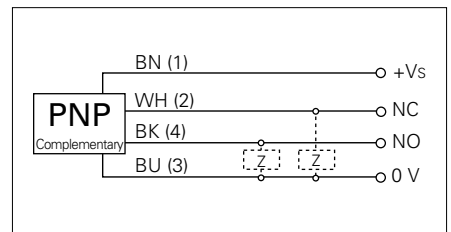
环境条件

操作温度	0 ... +60 °C
防护等级	IP 67

照片



连接图



• < 5 ms 响应时间 t(on) / t(off)