

Reflexions-Lichttaster mit Hintergrundausbldung

O300.GR-11110414

Masszeichnung



Allgemeine Daten

Funktion	Hintergrundausbldung
Lichtquelle	Rotlicht-Diode gepulst
Tastweite Tw	30 ... 300 mm
Tastbereich Tb	15 ... 300 mm
Betriebsanzeige	LED grün
Empfangsanzeige	LED gelb
Tastweiteneinstellung	qTeach
Wellenlänge	630 nm
Unterdrückung gegenseitiger Beeinflussung	ja
Ausrichtung optische Achse	< 2°

Elektrische Daten

Ansprech- / Abfallzeit	< 1 ms
Betriebsspannungsbereich +Vs	10 ... 30 VDC
Stromaufnahme max. (ohne Last)	45 mA
Stromaufnahme mittel	30 mA
Spannungsabfall Vd	< 3 VDC
Schaltfunktion	Hell- / Dunkelschaltung
Ausgangsschaltung	Gegentakt
Ausgangsstrom	< 100 mA
kurzschlussfest	ja
verpolungsfest	ja

Mechanische Daten

Breite / Durchmesser	12,9 mm
Höhe / Länge	32,3 mm
Tiefe	23 mm
Bauform	quaderförmig
Gehäusematerial	Kunststoff (ASA, PMMA)
Frontscheibe	PMMA
Anschlussart	Stecker M8 4-Pol

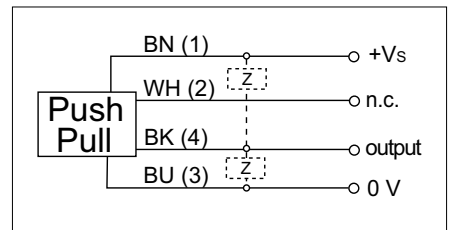
Umgebungsbedingungen

Arbeitstemperatur	-25 ... +60 °C
Schutzart	IP 67

Foto



Anschlussbild

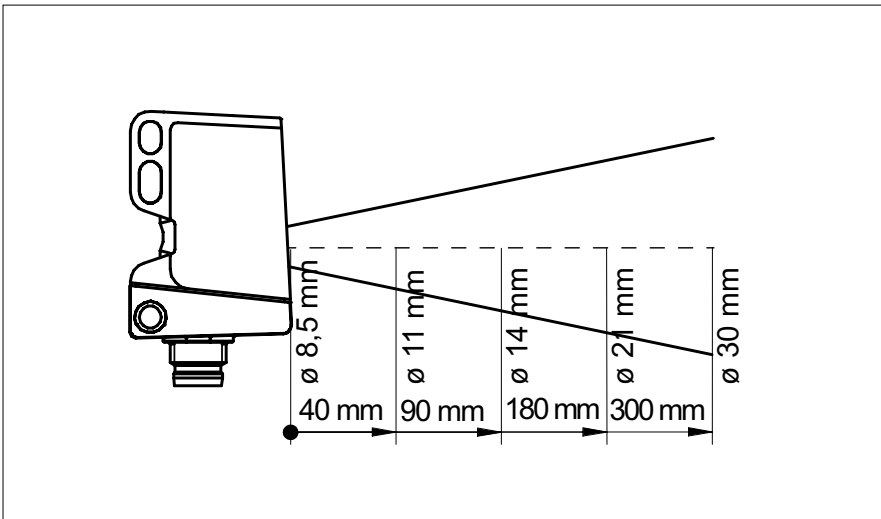


• qTeach

Reflexions-Lichttaster mit Hintergrundausblendung

O300.GR-11110414

Strahlverlauf (typisch)



Tastweitendiagramm

