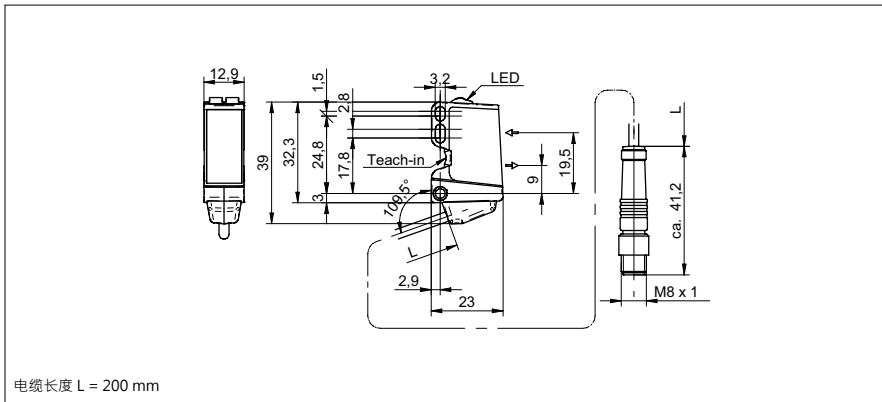


漫反射式传感器 - 背景抑制型

O300.GP-11143644

尺寸图



基本参数

| | |
|---------|---------------|
| 类型 | 背景抑制型 |
| 光源 | 脉冲点源LED |
| 感应距离 Tw | 30 ... 200 mm |
| 感应范围 Tb | 15 ... 200 mm |
| 通电指示灯 | LED 绿色 |
| 指示灯 | LED 黄色 |
| 感应距离调节 | qTeach / 外部 |
| 波长 | 630 nm |
| 交互影响抑制 | 是 |
| 调整光轴 | < 2° |

电气参数

| | |
|-----------------|---------------|
| 响应 / 释放时间 | < 0,49 ms |
| 工作电压范围 +Vs | 10 ... 30 VDC |
| 电流消耗 (最大) (无负载) | 45 mA |
| 电流消耗 (典型) | 30 mA |
| 压降 Vd | < 3 VDC |
| 输出功能 | 亮通 / 暗通 功能 |
| 输出电路 | 推挽 |
| 输出电流 | < 100 mA |
| 短路保护 | 是 |
| 反向极性保护 | 是 |

机械参数

| | |
|---------|-------------------|
| 宽度 / 直径 | 12,9 mm |
| 高度 / 长度 | 32,3 mm |
| 深度 | 23 mm |
| 类型 | 直角 |
| 外壳材料 | 塑料 (ASA, PMMA) |
| 前面 (光学) | PMMA |
| 连接器类型 | 引线接头 M8, L=200 mm |

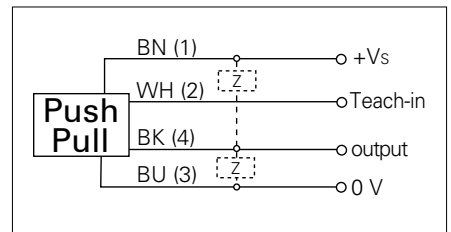
环境条件

| | |
|------|----------------|
| 操作温度 | -25 ... +60 °C |
| 防护等级 | IP 67 |

照片



连接图

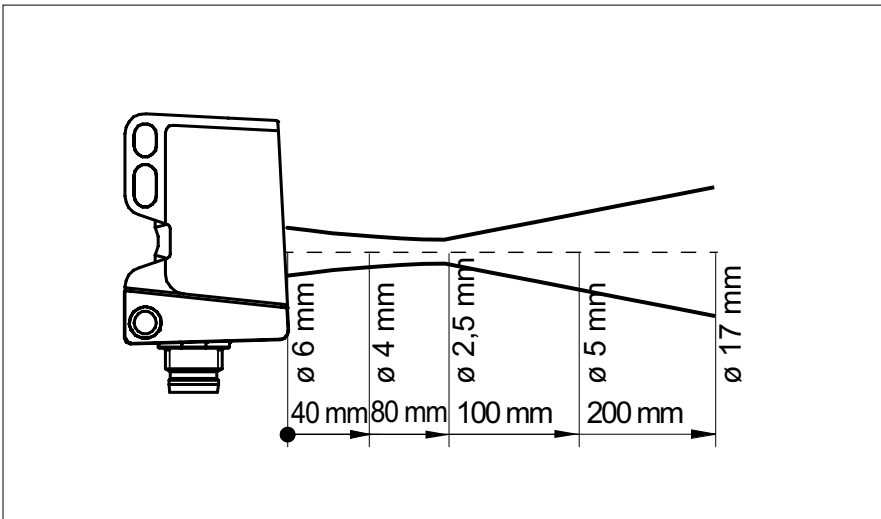


• qTeach

漫反射式传感器 - 背景抑制型

O300.GP-11143644

光束特性



感应距离示意图

