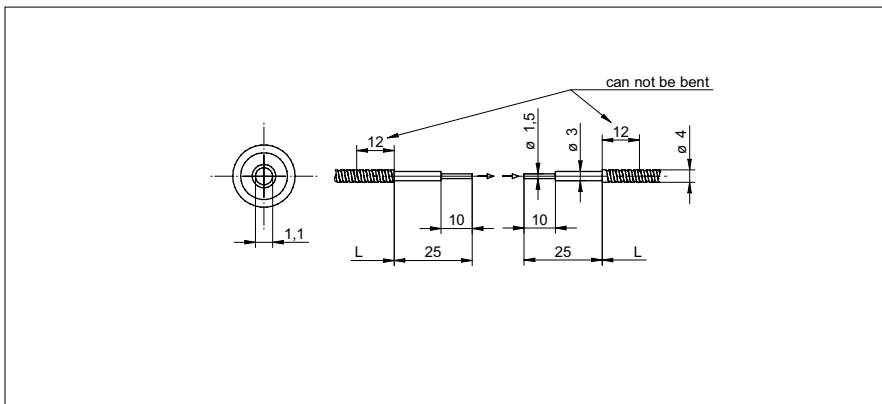


通过束光纤

FSF 050B2002

尺寸图



基本参数

具体特性	耐热
类型	对射式传感器
实际范围 Sb	320 mm
响应 / 释放时间	0,1 ... 1 ms
头型 (fiber optic cable)	光滑圆柱形 (轴向)
宽度 / 直径 (head)	1,5 mm
高度 / 长度 (head)	25 mm
材料 (head)	铝
弯曲半径	12 mm (stat.) 24 mm (dynam.)
外护套直径	4 mm
外护套材料	黄铜铬电镀
fiber cross section	1 mm ²
材料 (fiber optic cable)	glass
长度 (fiber optic cable)	500 mm
操作温度	-25 ... +250 °C

照片



检测距离/响应时间:
最终检测额距离/响应时间·请参照下面的“匹配光线传感器”表

匹配光纤传感器	实际范围 Sb (0,1 ms)	实际范围 Sb (0,25 ms)	实际范围 Sb (0,5 ms)	实际范围 Sb (1 ms)
FVDM 15	280 mm	-	-	320 mm