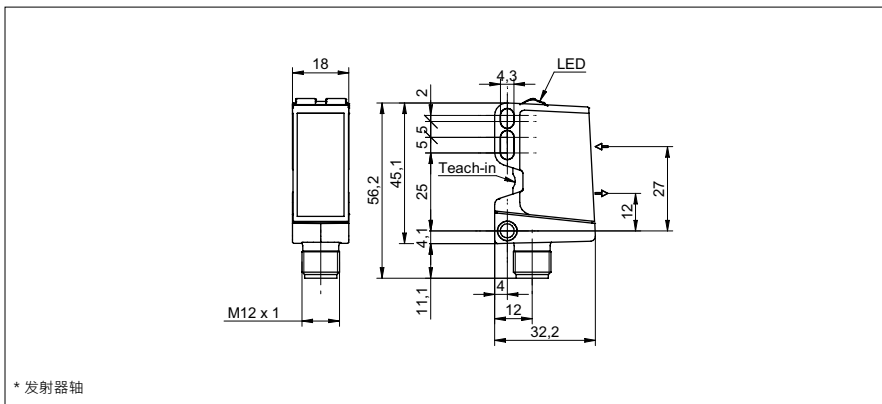


距离传感器

O500.DP

样品结构图



基本参数

| | |
|---------|--------------------|
| 类型 | distance measuring |
| 版本 | IO-Link measuring |
| 测量距离 Sd | 60 ... 400 mm |
| 调节 | 自学习以及 IO-Link |
| 通电指示灯 | LED 绿色 |
| 指示灯 | LED 黄色 |
| 分辨率 | 0,5 ... 3 mm |
| 线性误差 | ± 3 ... ± 20 mm |
| 光源 | 脉冲点源LED |
| 波长 | 630 nm |
| 光束类型 | 点 |
| 交互影响抑制 | 是 |
| 调整光轴 | < 1° |
| 温漂 | < 0,2 % Sde/K |

样品图片



电气参数

| | |
|------------------------|---|
| 响应 / 释放时间 | < 0,49 ms |
| 工作电压范围 +Vs | 10 ... 30 VDC |
| 电流消耗 (最大) (无负载) | 40 mA |
| 压降 Vd | < 3 VDC |
| 输出电路 | 推挽 |
| 波特率 | 38,4 kBaud (COM 2) |
| 输出电流 | < 100 mA |
| 短路保护 | 是 |
| 反向极性保护 | 是 |
| 接口 | IO-Link V1.1 |
| cycle time | ≥ 2,7 ms |
| process data length | 3 Byte |
| process data structure | Bit 0 = BDC1 Bit 2 = quality Bit 3 = alarm Bit 8-23 = 16 Bit measurement |

距离传感器

O500.DP

机械参数

| | |
|---------|----------------|
| 宽度 / 直径 | 18 mm |
| 高度 / 长度 | 45 mm |
| 深度 | 32 mm |
| 类型 | 直角 |
| 外壳材料 | 塑料 (ASA, PMMA) |
| 前面 (光学) | PMMA |

环境条件

| | |
|------|----------------|
| 操作温度 | -25 ... +60 °C |
| 防护等级 | IP 67 |

订货代码**连接器类型**

| | |
|------------------|--------------|
| O500.DP-11199082 | 电缆 4 针, 2 m |
| O500.DP-11199083 | 连接头 M12, 4 针 |