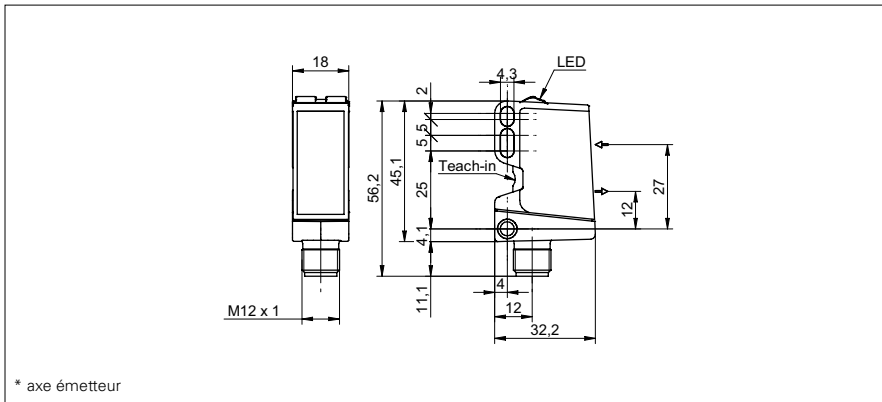


# Détecteurs de mesure de distances

**O500.DP**

**Exemple de dessin d'encombrement**



**Données générales**

Fonction	mesure de distances
Version	IO-Link mesure
Distance de mesure Sd	60 ... 400 mm
Réglage	Teach-in et IO-Link
Indication de fonctionnement	LED verte
Indication réception	LED jaune
Résolution	0,5 ... 3 mm
Dérive de linéarité	± 3 ... ± 20 mm
Source lumineuse	LED PinPoint, pulsée
Longueur d'ondes	630 nm
Forme du faisceau	point
Suppression influence réciproque	oui
Axe d'alignement optique	< 1°
Dérive en température	< 0,2 % Sde/K

**Exemple d'image**



**Données électriques**

Temps d'activation / désactivation	< 0,49 ms
Plage de tension +Vs	10 ... 30 VDC
Consommation max. (sans charge)	40 mA
Tension résiduelle Vd	< 3 VDC
Circuit de sortie	push-pull
Baud	38,4 kBaud (COM 2)
Courant de sortie	< 100 mA
Protégé contre courts-circuits	oui
Protégé contre inversion polarité	oui
Interface	IO-Link V1.1
Temps de cycle	≥ 2,7 ms
Longueur des données process	3 Byte
Structure des données de processus	Bit 0 = BDC1 Bit 2 = Qualité Bit 3 = Alarme Bit 8-23 = 16 Bit mensuration

## Détecteurs de mesure de distances

**O500.DP****Données mécaniques**

Largeur / Diamètre	18 mm
Hauteur / Longueur	45 mm
Profondeur	32 mm
Forme du boîtier	parallélépipédique
Matériau du boîtier	Plastique (ASA, PMMA)
Face avant (optique)	PMMA

**Conditions ambiantes**

Température de fonctionnement	-25 ... +60 °C
Classe de protection	IP 67

**Référence de commande****Version de raccordement**

<b>O500.DP-11199082</b>	Câble 4-pôles, 2 m
<b>O500.DP-11199083</b>	Connecteur M12 4-pôles