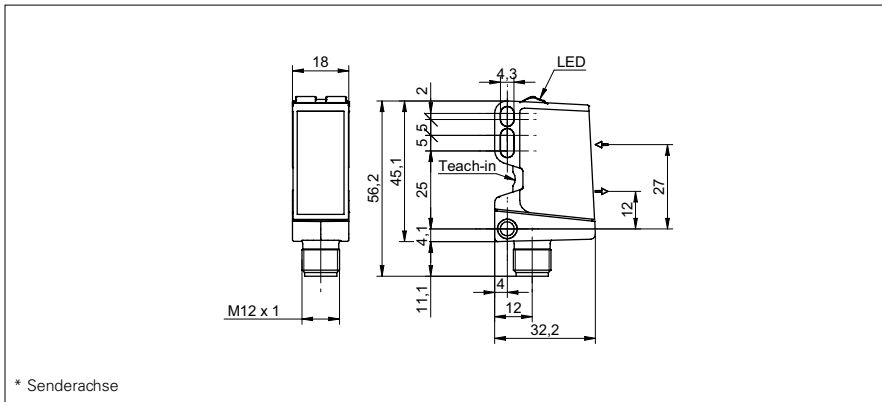


Distanz-Sensoren

O500.DP

Zeichnungsbeispiel



Allgemeine Daten

Funktion	Distanzmessung
Ausführung	IO-Link messend
Messdistanz Sd	60 ... 400 mm
Einstellung	Teach-in und IO-Link
Betriebsanzeige	LED grün
Empfangsanzeige	LED gelb
Auflösung	0,5 ... 3 mm
Linearitätsabweichung	± 3 ... ± 20 mm
Lichtquelle	PinPoint LED gepulst
Wellenlänge	630 nm
Strahlform	Punkt
Unterdrückung gegenseitiger Beeinflussung	ja
Ausrichtung optische Achse	< 1°
Temperaturdrift	< 0,2 % Sde/K

Bildbeispiel



Elektrische Daten

Ansprech- / Abfallzeit	< 0,49 ms
Betriebsspannungsbereich +Vs	10 ... 30 VDC
Stromaufnahme max. (ohne Last)	40 mA
Spannungsabfall Vd	< 3 VDC
Ausgangsschaltung	Gegentakt
Baudrate	38,4 kBaud (COM 2)
Ausgangsstrom	< 100 mA
kurzschlussfest	ja
verpolungsfest	ja
Schnittstelle	IO-Link V1.1
Zykluszeit	≥ 2,7 ms
Prozessdatenlänge	3 Byte
Prozessdatenstruktur	Bit 0 = BDC1 Bit 2 = Qualität Bit 3 = Alarm Bit 8-23 = 16 Bit Messwert

Distanz-Sensoren**O500.DP****Mechanische Daten**

Breite / Durchmesser	18 mm
Höhe / Länge	45 mm
Tiefe	32 mm
Bauform	quaderförmig
Gehäusematerial	Kunststoff (ASA, PMMA)
Frontscheibe	PMMA

Umgebungsbedingungen

Arbeitstemperatur	-25 ... +60 °C
Schutzart	IP 67

Bestellbezeichnung**Anschlussart**

O500.DP-11199082	Kabel 4-Pol, 2 m
O500.DP-11199083	Stecker M12 4-Pol