

## VLXT-83UV.I

10 Gigabit Ethernet, 8.0 Megapixel, Ultraviolett

Artikelnummer: 11725745

### Auf einen Blick

- 2848 × 2832 px
- Sony IMX487
- 2/3" CMOS
- 150 fps
- 10 GigE
- Spektrum: UV (200–400 nm)



GEN*i*CAM



### Technische Daten

#### Sensor Daten

Sensor	Sony IMX487
Mono/Farbe	UV
Sensor Typ	2/3" CMOS
Shutter Typ	Global shutter
Auflösung	2848 × 2832 px
Pixelgrösse	2,74 × 2,74 µm
Belichtungszeit	0,001 ... 60000 ms

#### Datenqualität (EMVA 1288 typical)

Dark Noise	2,5 e-
Saturation Capacity	9000 e-
Dynamikbereich	70 dB
Signal-Rausch-Verhältnis	40 dB
Quanteneffizienz	39 % @ 265 nm

#### Bildaufnahmeformate

Bildformate, Bildrate Schnittstelle max.	Full Frame, 2848 × 2832 px, max. 150 fps Binning 2×2, 1424 × 1416 px, max. 172 fps Binning 2×1, 1424 × 2832 px, max. 172 fps Binning 1×2, 2848 × 1416 px, max. 172 fps
Bildformate, Bildrate Bildaufnahme max. (Burst Mode)	Full Frame, 2848 × 2832 px, max. 172 fps
Pixelformate	Mono8 Mono10 Mono12 Mono12 Packed

#### Bildmanipulation

Analoge Steuerung	Gain (0 ... 48 dB) Offset (0 ... 255 LSB 12 Bit)
-------------------	---

#### Bildmanipulation

Farbmodelle	Mono Raw Bayer RGB BGR
-------------	---------------------------------

#### Kamerafunktionen

Basisfunktionen	Exposure Gain / Color Gain Trigger / Exposure Active (Flash) Binning 2x2 Partial Scan Offset Free Running Mode (Live Bild) Multi ROI
-----------------	---

Auto-Funktionen	Exposure Auto Gain Auto
-----------------	----------------------------

Bildvorverarbeitung	Image Flipping (X/Y) LUT / Gamma Shading Correction Edge Sharpening Noise Reduction
---------------------	---

Bildaufnahme / Schnittstelle	Burst Mode Adjustable Framerate Short Exposure Time Enable Device Link Throughput Limit Interner Bildspeicher
------------------------------	---

Synchronisation	Free running Trigger
-----------------	-------------------------

Trigger Quellen	Hardware Software ActionCommand
-----------------	---------------------------------------

Trigger Delay	0 ... 2 s, Nachverfolgung und Speicherung von bis zu 256 Trigger Signalen
---------------	---

# VLXT-83UV.I

10 Gigabit Ethernet, 8.0 Megapixel, Ultraviolett

Artikelnummer: 11725745

## Technische Daten

### Kamerafunktionen

Prozesssynchronisation	Events Timer Trigger Delay Debouncer Counter Sequencer Trigger via Action CMD (GigE) Action CMD Request ID Trigger ID inside Chunk Additional Output Modes (e.g. Trigger Ready) PWM (PWM Duration / PWM Duty Cycle) Selectable Output format (e.g. Tri State, Push Pull) Chunk data inside transferred image Encoder support via Counter End trigger source 4 Power-Ausgänge mit bis zu 120 W (max. 48 V / 2,5 A)
------------------------	---

Zeitsynchronisation IEEE 1588	IEEE 1588 / Master and Slave function IEEE 1588 / Scheduled Action CMD IEEE 1588 / Synchronized Acquisition Framerate
-------------------------------	---

Weitere Funktionen	User Set Integrated temperature sensor Readable additional information (e.g. sensor information) Save Custom Data
--------------------	--

Objektivsteuerung	Corning Flüssiglinse
-------------------	----------------------

Interner Bildspeicher	1024 MB 127 Bilder (Trigger Mode) 1 Bild (Free Running Mode)
-----------------------	--

### Schnittstellen

Datenschnittstelle	10 Gigabit Ethernet, Übertragungsrate 10000 Mbits/sec, Gigabit Ethernet, Übertragungsrate 1000 Mbits/sec, Fast Ethernet, Übertragungsrate 100 Mbits/sec, Connector: M12 / 8-pol x-coded (SACC-CI-M12FS-8CON-L180-10G)
--------------------	---

Prozessschnittstelle	M12 / 12 pins a-coded (SACC-CI-M12MS-12CON-L180)
----------------------	--

Spannungsversorgung	via M12/12 pins a-coded
---------------------	-------------------------

### Mechanische Daten

Objektivanschluss	C-Mount
Breite	60 mm
Höhe	60 mm
Tiefe	99,7 mm
Gewicht	≤ 485 g
Material	Aluminium, hartanodisiert

### Elektrische Daten

Betriebsspannungsbereich +Vs	19,2 ... 28,8 V (externe Stromversorgung)
Leistungsaufnahme	Ca. 12,7 W @ 24 VDC und 150 fps

### Nichtflüchtiger Speicher

Flash Speichergrösse	128 kB
----------------------	--------

### Umgebungsbedingungen

Betriebstemperatur	0 ... +60 ° @ T = Messpunkt
Luftfeuchte	0 ... 90 % (nicht kondensierend)

Schutzart	IP 40 IP 54 (mit montiertem Objektiv und Kabel) IP 65 (mit montiertem Tubus und Kabel) IP 67 (mit montiertem Tubus und Kabel)
-----------	--

### Digitale Ein- und Ausgänge

Lines	2 Eingänge 4 Power-Ausgänge mit Pulsweitenmodulation (PWM) (max. 48 V / max. 2,5 A) RS232
-------	---

Output Line Sources	Off Exposure Active Timer1 Readout Active User0 User1 User2 TriggerReady
---------------------	---

### Konformität

Konformität	CE RoHS
-------------	------------

# VLXT-83UV.I

10 Gigabit Ethernet, 8.0 Megapixel, Ultraviolett

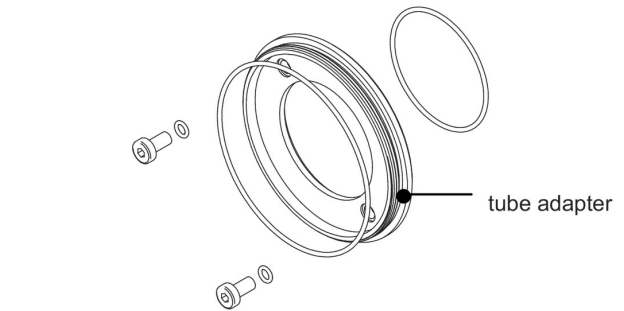
Artikelnummer: 11725745

## Masszeichnung



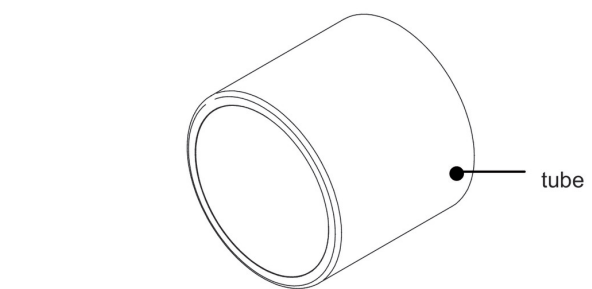
## Prinzipdarstellung

Optional accessories for protection class IP 65/67:



tube adapter

- hard-anodized, incl. sealing and screws  
 $\varnothing$  49,5 mm (VCXG.I 11185373)  
 $\varnothing$  65 mm (VCXG.I 11185377)  
 $\varnothing$  95 mm (VCXG.I 11704311)  
 $\varnothing$  65 mm (VLXT 11193125)  
 $\varnothing$  95 mm (VLXT.EF 11704315)



tube

- hard-anodized, cover glass PMMA  
 $\varnothing$  49,5 mm, Length 44 mm (11185370)  
 $\varnothing$  65 mm, Length 58 mm (11185374)  
 $\varnothing$  95 mm, length 70 mm (11704312)
- hard-anodized, tempered laminated safety glass  
 $\varnothing$  49,5 mm, Length 44 mm (11701124)  
 $\varnothing$  65 mm, Length 58 mm (11701125)