

**Auf einen Blick**

- 2592 × 2048 px
- onsemi PYTHON5000
- 1" CMOS
- 23 fps
- Gigabit Ethernet



Abbildung ähnlich



GEN<i>i>CAM



**Technische Daten**

Sensor Daten		Bildmanipulation	
Sensor	onsemi PYTHON5000	Farbmodelle	Mono
Mono/Farbe	Mono	Kamerafunktionen	
Sensor Typ	1" CMOS	Basisfunktionen	Exposure Gain Trigger / Exposure Active (Flash) Binning 2x2 Partial Scan Offset Free Running Mode (Live Bild)
Shutter Typ	Global shutter	Auto-Funktionen	Exposure Auto Gain Auto
Auflösung	2592 × 2048 px	Bildvorverarbeitung	Image Flipping (X/Y) LUT / Gamma
Pixelgrösse	4.8 × 4.8 µm	Bildaufnahme / Schnittstelle	Burst Mode Adjustable Framerate Short Exposure Time Enable Device Link Throughput Limit Interner Bildspeicher
Belichtungszeit	0,02 ... 1000 ms	Synchronisation	Free running Trigger
Datenqualität (EMVA 1288 typical)		Trigger Quellen	Hardware Software ActionCommand
Dark Noise	11,02 e-	Trigger Delay	0 ... 2 s, Nachverfolgung und Speicherung von bis zu 256 Trigger Signalen
Saturation Capacity	9189 e-		
Dynamikbereich	57,8 dB		
Signal-Rausch-Verhältnis	39,6 dB		
Quanteneffizienz	57,3 % @ 536 nm		
Bildaufnahmeformate			
Bildformate, Bildrate Schnittstelle max.	Full Frame, 2592 × 2048 px, max. 23 fps Binning 2×2, 1296 × 1024 px, max. 28 fps Binning 2×1, 1296 × 2048 px, max. 28 fps Binning 1×2, 2592 × 1024 px, max. 28 fps		
Bildformate, Bildrate Bildaufnahme max. (Burst Mode)	Full Frame, 2592 × 2048 px, max. 28 fps		
Pixelformate	Mono8 Mono10		
Bildmanipulation			
Analoge Steuerung	Gain (0 ... 8 dB) Offset (0 ... 63 LSB 10 Bit)		

2024-12-09 Angegebene Produkteigenschaften und technische Daten stellen keine Garantieerklärung dar. Technische Änderungen vorbehalten.

# VCXG-53M.I.XT

Gigabit Ethernet, 5,3 Megapixel, Monochrom

Artikelnummer: 11188961

## Technische Daten

### Kamerafunktionen

Prozesssynchronisation	<ul style="list-style-type: none"> <li>Events</li> <li>Timer</li> <li>Trigger Delay</li> <li>Debouncer</li> <li>Counter</li> <li>Sequencer</li> <li>Trigger via Action CMD (GigE)</li> <li>Additional Output Modes (e.g. Trigger Ready)</li> <li>PWM (PWM Duration / PWM Duty Cycle)</li> <li>4 Power-Ausgänge mit bis zu 120 W (max. 48 V / 2,5 A)</li> <li>Selectable Output format (e.g. Tri State, Push Pull)</li> <li>Chunk data inside transferred image</li> <li>Encoder support via Counter End trigger source</li> </ul>
------------------------	---

### Weitere Funktionen

<ul style="list-style-type: none"> <li>User Set</li> <li>Integrated temperature sensor</li> <li>Readable additional information (e.g. sensor information)</li> <li>Save Custom Data</li> </ul>
--

### Interner Bildspeicher

<ul style="list-style-type: none"> <li>122 MB</li> <li>8 Bilder (Trigger Mode)</li> <li>1 Bild (Free Running Mode)</li> </ul>
---

### Schnittstellen

Datenschnittstelle	Gigabit Ethernet, Übertragungsrate 1000 Mbits/sec, Fast Ethernet, Übertragungsrate 100 Mbits/sec, Steckverbinder: M12 / 8 pol x-coded, verschraubbar
Prozessschnittstelle	M12 / 12 pins a-coded (SACC-CI-M12MS-12CON-L180)
Spannungsversorgung	via M12/12 pins a-coded oder Power over Ethernet (PoE)

### Mechanische Daten

Objektivanschluss	C-Mount
Breite	40 mm
Höhe	40 mm
Tiefe	50,8 mm
Gewicht	≤ 137 g
Material	Aluminium, hartanodisiert

### Elektrische Daten

Betriebsspannungsbereich +Vs	12 ... 24 V (externe Stromversorgung) 36 ... 57 V (Power over Ethernet)
Leistungsaufnahme	Ca. 2,9 W @ 12 VDC und 23 fps Ca. 3,6 W @ 48 VDC (PoE) und 23 fps

### Nichtflüchtiger Speicher

Flash Speichergrösse	128 kB
----------------------	--------

### Umgebungsbedingungen

Betriebstemperatur	-40 ... +70 °C @ T = Messpunkt
Lagertemperatur	-40 ... +70 °C
Luftfeuchte	10 ... 90 % (nicht kondensierend)
Schutzart	IP 54 (mit montiertem Objektiv und Kabel) IP 65 (mit montiertem Tubus und Kabel) IP 67 (mit montiertem Tubus und Kabel) IP 69K (mit Edelstahl Gehäuse-Zubehör)

### Digitale Ein- und Ausgänge

Lines	4 Eingänge 4 Power-Ausgänge mit Pulsweitenmodulation (PWM) (max. 48 V / max. 2,5 A)
-------	--

### Konformität

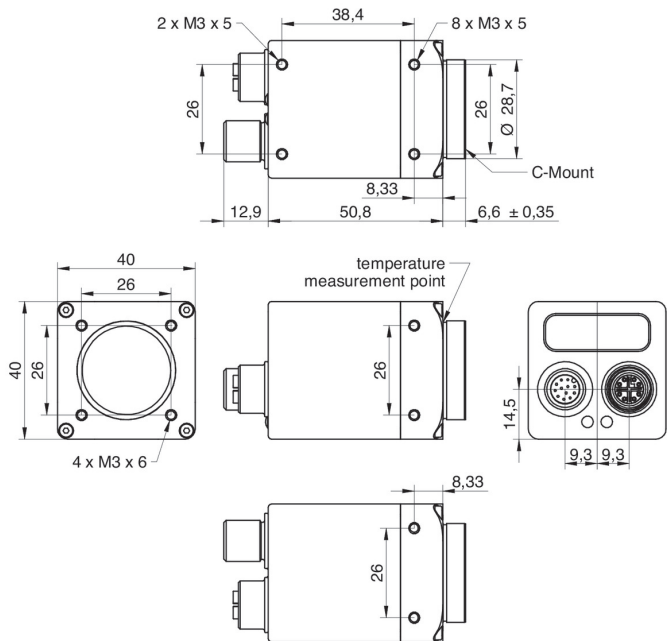
Konformität	CE RoHS UL recognized EAC
-------------	------------------------------------

# VCXG-53M.I.XT

Gigabit Ethernet, 5,3 Megapixel, Monochrom

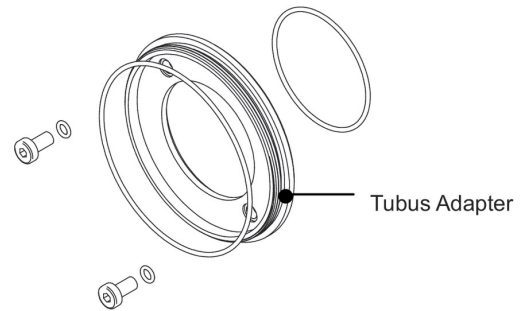
Artikelnummer: 11188961

## Masszeichnung



## Prinzipdarstellung

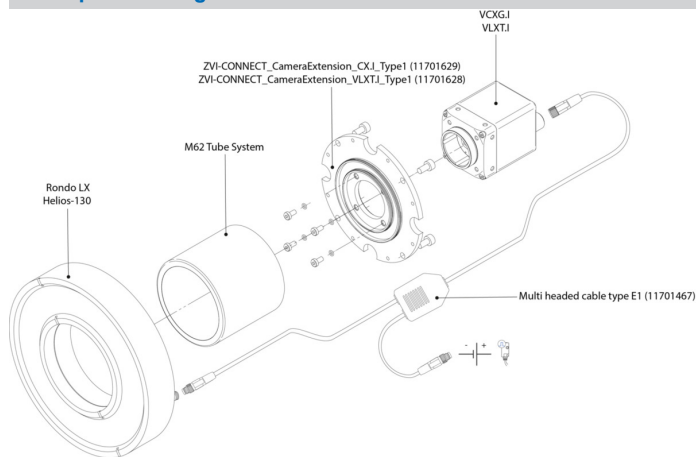
Optionales Zubehör für Schutzart IP 65/67:



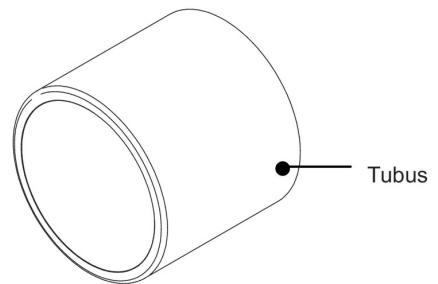
Tubus Adapter

- hartanodisiert, inkl. Dichtung und Schrauben  
 Ø 49,5 mm (VCXG.I 11185373)  
 Ø 65 mm (VCXG.I 11185377)  
 Ø 95 mm (VCXG.I 11704311)  
 Ø 65 mm (VLXT 11193125)  
 Ø 95 mm (VLXT.EF 11704315)

## Prinzipdarstellung

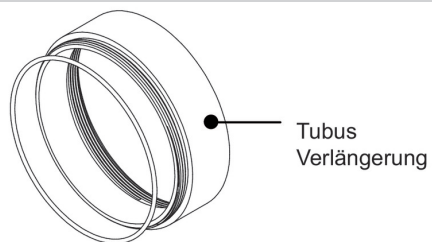


Tubus



- hartanodisiert, Deckglas PMMA  
 Ø 49,5 mm, Länge 44 mm (11185370)  
 Ø 65 mm, Länge 58 mm (11185374)  
 Ø 95 mm, length 70 mm (11704312)
- hartanodisiert, gehärtetes VSG  
 Ø 49,5 mm, Länge 44 mm (11701124)  
 Ø 65 mm, Länge 58 mm (11701125)

## Prinzipdarstellung



Tubus  
Verlängerung

- hartanodisiert, inkl. Dichtung  
Ø 49,5 mm, Länge 6 mm (11185372)  
Ø 49,5 mm, Länge 12 mm (11185371)  
Ø 49,5 mm, Länge 36 mm (11211571)
  
- Ø 65 mm, Länge 6 mm (11185376)  
Ø 65 mm, Länge 12 mm (11185375)  
Ø 65 mm, Länge 36 mm (111988906)
  
- Ø 95 mm, length 6 mm (11704395)  
Ø 95 mm, length 12 mm (11704397)  
Ø 95 mm, length 36 mm (11704394)