

Auf einen Blick

- 2048 × 1536 px
- Sony IMX265
- 1/1.8" CMOS
- 39 fps
- Gigabit Ethernet



Abbildung ähnlich



Technische Daten

Sensor Daten		Bildmanipulation	
Sensor	Sony IMX265 Gen2	Analoge Steuerung	Gain (0 ... 48 dB) Offset (0 ... 255 LSB 12 Bit)
Mono/Farbe	Mono	Farbmodelle	Mono
Sensor Typ	1/1.8" CMOS	Kamerafunktionen	
Shutter Typ	Global shutter	Basisfunktionen	Exposure Trigger / Exposure Active (Flash) Binning 2x2 Partial Scan Offset Free Running Mode (Live Bild) Gain
Auflösung	2048 × 1536 px	Auto-Funktionen	Exposure Auto Gain Auto
Pixelgrösse	3,45 × 3,45 µm	Bildvorverarbeitung	Image Flipping (X/Y) LUT / Gamma
Belichtungszeit	0,001 ... 60000 ms	Bildaufnahme / Schnittstelle	Burst Mode Adjustable Framerate Short Exposure Time Enable Device Link Throughput Limit Interner Bildspeicher
Datenqualität (EMVA 1288 typical)		Synchronisation	Free running Trigger
Dark Noise	1,93 e-	Trigger Quellen	Hardware Software ActionCommand
Saturation Capacity	9130 e-	Trigger Delay	0 ... 2 s, Nachverfolgung und Speicherung von bis zu 256 Trigger Signalen
Dynamikbereich	70,9 dB		
Signal-Rausch-Verhältnis	39,6 dB		
Quanteneffizienz	64,7 % @ 536 nm		
Bildaufnahmeformate			
Bildformate, Bildrate Schnittstelle max.	Full Frame, 2048 × 1536 px, max. 39 fps Binning 2×2, 1024 × 768 px, max. 56 fps Binning 2×1, 1024 × 1536 px, max. 56 fps Binning 1×2, 2048 × 768 px, max. 56 fps		
Bildformate, Bildrate Bildaufnahme max. (Burst Mode)	Full Frame, 2048 × 1536 px, max. 56 fps		
Pixelformate	Mono8 Mono10 Mono12 Mono12 Packed		

2024-12-09 Angegebene Produkteigenschaften und technische Daten stellen keine Garantieerklärung dar. Technische Änderungen vorbehalten.

VCXG-32M.I.XT

Gigabit Ethernet, 3,1 Megapixel, Monochrom

Artikelnummer: 11188950

Technische Daten

Kamerafunktionen

Prozesssynchronisation	Events Timer Trigger Delay Debouncer Counter Sequencer Trigger via Action CMD (GigE) Additional Output Modes (e.g. Trigger Ready) PWM (PWM Duration / PWM Duty Cycle) 4 Power-Ausgänge mit bis zu 120 W (max. 48 V / 2,5 A) Selectable Output format (e.g. Tri State, Push Pull) Chunk data inside transferred image Encoder support via Counter End trigger source
------------------------	---

Weitere Funktionen

User Set Integrated temperature sensor Readable additional information (e.g. sensor information) Save Custom Data
--

Interner Bildspeicher

72 MB 8 Bilder (Trigger Mode) 1 Bild (Free Running Mode)
--

Schnittstellen

Datenschnittstelle	Gigabit Ethernet, Übertragungsrate 1000 Mbits/sec, Fast Ethernet, Übertragungsrate 100 Mbits/sec, Steckverbinder: M12 / 8 pol x-coded, verschraubbar
Prozessschnittstelle	M12 / 12 pins a-coded (SACC-CI-M12MS-12CON-L180)
Spannungsversorgung	via M12/12 pins a-coded oder Power over Ethernet (PoE)

Mechanische Daten

Objektivanschluss	C-Mount
Breite	40 mm
Höhe	40 mm
Tiefe	50,8 mm
Gewicht	≤ 137 g
Material	Aluminium, hartanodisiert

Elektrische Daten

Betriebsspannungsbereich +Vs	12 ... 24 V (externe Stromversorgung) 36 ... 57 V (Power over Ethernet)
Leistungsaufnahme	Ca. 2,3 W @ 12 VDC und 39 fps Ca. 2,9 W @ 48 VDC (PoE) und 39 fps

Nichtflüchtiger Speicher

Flash Speichergrösse	128 kB
----------------------	--------

Umgebungsbedingungen

Betriebstemperatur	-40 ... +70 °C @ T = Messpunkt
Lagertemperatur	-40 ... +70 °C
Luftfeuchte	10 ... 90 % (nicht kondensierend)
Schutzart	IP 54 (mit montiertem Objektiv und Kabel) IP 65 (mit montiertem Tubus und Kabel) IP 67 (mit montiertem Tubus und Kabel) IP 69K (mit Edelstahl Gehäuse-Zubehör)

Digitale Ein- und Ausgänge

Lines	4 Eingänge 4 Power-Ausgänge mit Pulsweitenmodulation (PWM) (max. 48 V / max. 2,5 A)
-------	--

Konformität

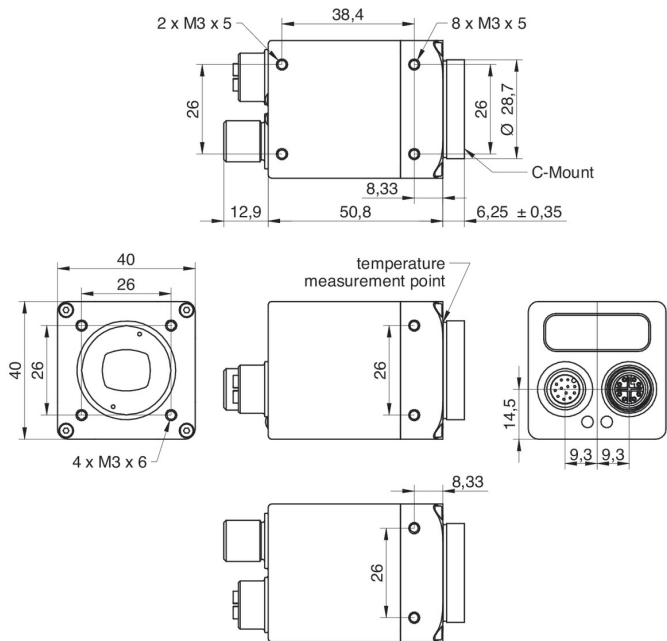
Konformität	CE RoHS UL recognized KC (R-R-BkR-VCXG-51MI) EAC
-------------	--

VCXG-32M.I.XT

Gigabit Ethernet, 3,1 Megapixel, Monochrom

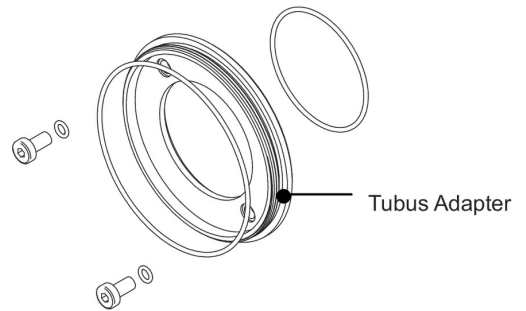
Artikelnummer: 11188950

Masszeichnung



Prinzipdarstellung

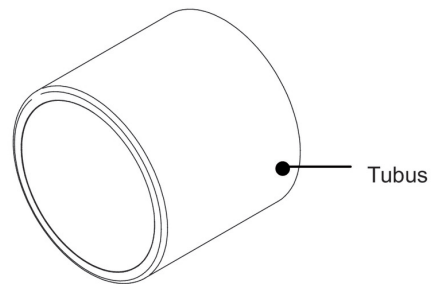
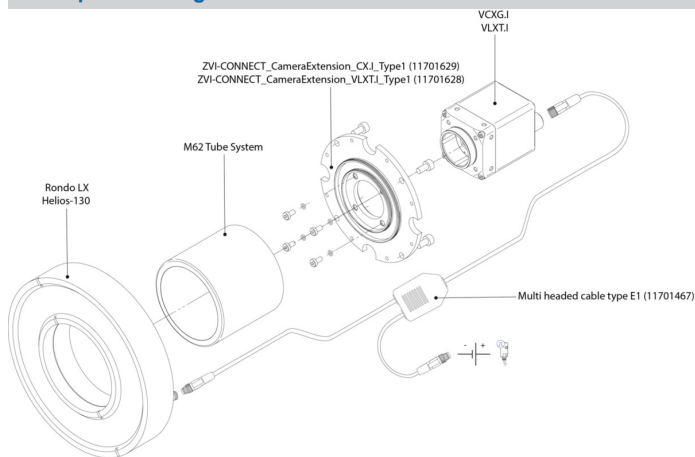
Optionales Zubehör für Schutzart IP 65/67:



Tubus Adapter

- hartanodisiert, inkl. Dichtung und Schrauben
 Ø 49,5 mm (VCXG.I 11185373)
 Ø 65 mm (VCXG.I 11185377)
 Ø 95 mm (VCXG.I 11704311)
 Ø 65 mm (VLXT 11193125)
 Ø 95 mm (VLXT.EF 11704315)

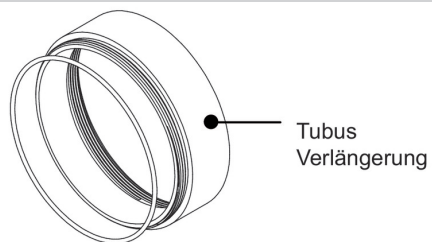
Prinzipdarstellung



Tubus

- hartanodisiert, Deckglas PMMA
 Ø 49,5 mm, Länge 44 mm (11185370)
 Ø 65 mm, Länge 58 mm (11185374)
 Ø 95 mm, length 70 mm (11704312)
- hartanodisiert, gehärtetes VSG
 Ø 49,5 mm, Länge 44 mm (11701124)
 Ø 65 mm, Länge 58 mm (11701125)

Prinzipdarstellung



Tubus
Verlängerung

- hartanodisiert, inkl. Dichtung
Ø 49,5 mm, Länge 6 mm (11185372)
Ø 49,5 mm, Länge 12 mm (11185371)
Ø 49,5 mm, Länge 36 mm (11211571)

- Ø 65 mm, Länge 6 mm (11185376)
Ø 65 mm, Länge 12 mm (11185375)
Ø 65 mm, Länge 36 mm (111988906)

- Ø 95 mm, length 6 mm (11704395)
Ø 95 mm, length 12 mm (11704397)
Ø 95 mm, length 36 mm (11704394)