

VCXG-15M.I

Gigabit Ethernet, 1,5 Megapixel, Monochrom

Artikelnummer: 11194318

Auf einen Blick

- 1440 × 1080 px
- Sony IMX273
- 1/2.9" CMOS
- 79 fps
- Gigabit Ethernet



Abbildung ähnlich



GEN<i>i>CAM



Technische Daten

Sensor Daten

Sensor	Sony IMX273 Gen2
Mono/Farbe	Mono
Sensor Typ	1/2.9" CMOS
Shutter Typ	Global shutter
Auflösung	1440 × 1080 px
Pixelgrösse	3,45 × 3,45 µm
Belichtungszeit	0,001 ... 60000 ms

Datenqualität (EMVA 1288 typical)

Dark Noise	2,07 e-
Saturation Capacity	9266 e-
Dynamikbereich	70,6 dB
Signal-Rausch-Verhältnis	39,7 dB
Quanteneffizienz	65,5 % @ 536 nm

Bildaufnahmeformate

Bildformate, Bildrate Schnittstelle max.	Full Frame, 1440 × 1080 px, max. 79 fps Binning 2×2, 720 × 540 px, max. 289 fps Binning 2×1, 720 × 1080 px, max. 120 fps Binning 1×2, 720 × 540 px, max. 120 fps
Bildformate, Bildrate Bildaufnahme max. (Burst Mode)	Full Frame, 1440 × 1080 px, max. 121 fps
Pixelformate	Mono8 Mono10 Mono12 Mono12 Packed

Bildmanipulation

Analoge Steuerung	Gain (0 ... 8 dB) Offset (0 ... 63 LSB 10 Bit)
-------------------	---

Farbmodelle	Mono
-------------	------

Kamerafunktionen

Basisfunktionen	Exposure Gain Trigger / Exposure Active (Flash) Binning 2x2 Partial Scan Offset Free Running Mode (Live Bild)
-----------------	---

Auto-Funktionen	Exposure Auto Gain Auto
-----------------	----------------------------

Bildvorverarbeitung	Image Flipping (X/Y) LUT / Gamma
---------------------	-------------------------------------

Bildaufnahme / Schnittstelle	Burst Mode Adjustable Framerate Short Exposure Time Enable Device Link Throughput Limit Interner Bildspeicher
------------------------------	---

Synchronisation	Free running Trigger
-----------------	-------------------------

Trigger Quellen	Hardware Software ActionCommand
-----------------	---------------------------------------

Trigger Delay	0 ... 2 s, Nachverfolgung und Speicherung von bis zu 256 Trigger Signalen
---------------	---

VCXG-15M.I

Gigabit Ethernet, 1,5 Megapixel, Monochrom

Artikelnummer: 11194318

Technische Daten

Kamerafunktionen

Prozesssynchronisation	Events Timer Trigger Delay Debouncer Counter Sequencer Trigger via Action CMD (GigE) Additional Output Modes (e.g. Trigger Ready) PWM (PWM Duration / PWM Duty Cycle) 4 Power-Ausgänge mit bis zu 120 W (max. 48 V / 2,5 A) Selectable Output format (e.g. Tri State, Push Pull) Chunk data inside transferred image Encoder support via Counter End trigger source
------------------------	---

Weitere Funktionen

User Set Integrated temperature sensor Readable additional information (e.g. sensor information) Save Custom Data
--

Interner Bildspeicher

36 MB 8 Bilder (Trigger Mode) 1 Bild (Free Running Mode)
--

Schnittstellen

Datenschnittstelle	Gigabit Ethernet, Übertragungsrate 1000 Mbits/sec, Fast Ethernet, Übertragungsrate 100 Mbits/sec, Steckverbinder: M12 / 8 pol x-coded, verschraubbar
Prozessschnittstelle	M12 / 12 pins a-coded (SACC-CI-M12MS-12CON-L180)
Spannungsversorgung	via M12/12 pins a-coded oder Power over Ethernet (PoE)

Mechanische Daten

Objektivanschluss	C-Mount
Breite	40 mm
Höhe	40 mm
Tiefe	50,8 mm
Gewicht	≤ 137 g
Material	Aluminium, hartanodisiert

Elektrische Daten

Betriebsspannungsbereich +Vs	12 ... 24 V (externe Stromversorgung) 36 ... 57 V (Power over Ethernet)
Leistungsaufnahme	Ca. 2,4 W @ 12 VDC und 79 fps Ca. 3,0 W @ 48 VDC (PoE) und 79 fps

Nichtflüchtiger Speicher

Flash Speichergrösse	128 kB
----------------------	--------

Umgebungsbedingungen

Betriebstemperatur	0 ... +65 °C @ T = Messpunkt
Lagertemperatur	-20 ... +70 °C
Luftfeuchte	10 ... 90 % (nicht kondensierend)
Schutzart	IP 54 (mit montiertem Objektiv und Kabel) IP 65 (mit montiertem Tubus und Kabel) IP 67 (mit montiertem Tubus und Kabel) IP 69K (mit Edelstahl Gehäuse-Zubehör)

Digitale Ein- und Ausgänge

Lines	4 Eingänge 4 Power-Ausgänge mit Pulsweitenmodulation (PWM) (max. 48 V / max. 2,5 A)
-------	--

Konformität

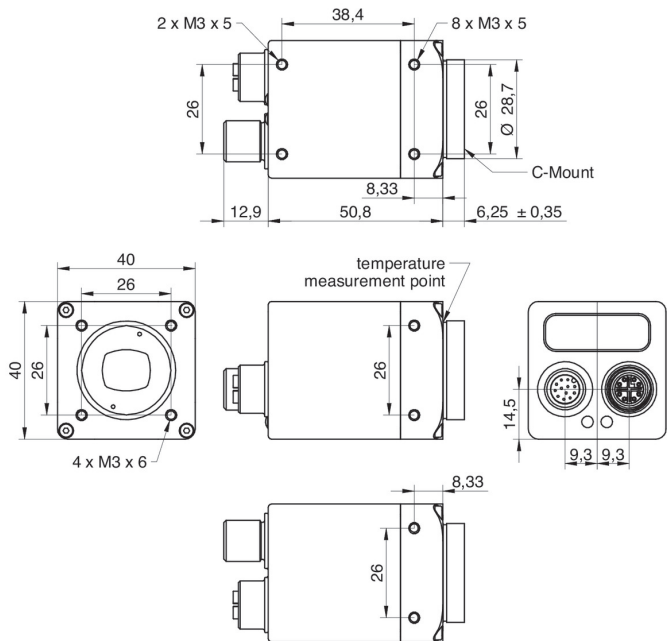
Konformität	CE RoHS UL recognized EAC KC (R-R-BkR-VCXG-15MI)
-------------	--

VCXG-15M.I

Gigabit Ethernet, 1,5 Megapixel, Monochrom

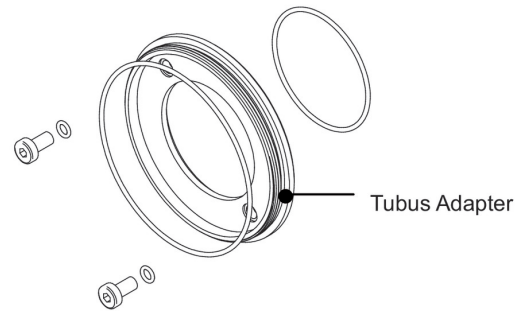
Artikelnummer: 11194318

Masszeichnung



Prinzipdarstellung

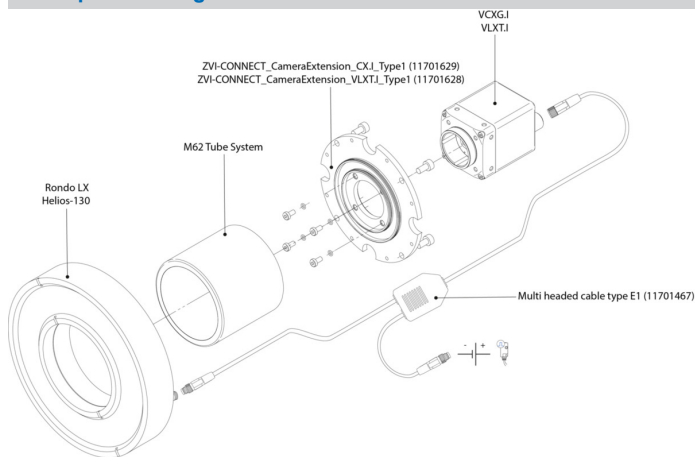
Optionales Zubehör für Schutzart IP 65/67:



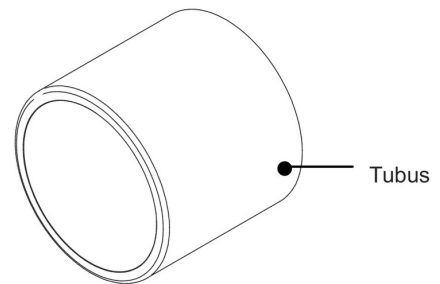
Tubus Adapter

- hartanodisiert, inkl. Dichtung und Schrauben
 Ø 49,5 mm (VCXG.I 11185373)
 Ø 65 mm (VCXG.I 11185377)
 Ø 95 mm (VCXG.I 11704311)
 Ø 65 mm (VLXT 11193125)
 Ø 95 mm (VLXT.EF 11704315)

Prinzipdarstellung

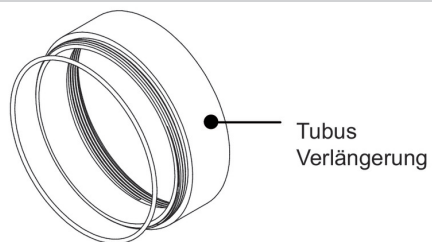


Tubus



- hartanodisiert, Deckglas PMMA
 Ø 49,5 mm, Länge 44 mm (11185370)
 Ø 65 mm, Länge 58 mm (11185374)
 Ø 95 mm, length 70 mm (11704312)
- hartanodisiert, gehärtetes VSG
 Ø 49,5 mm, Länge 44 mm (11701124)
 Ø 65 mm, Länge 58 mm (11701125)

Prinzipdarstellung



Tubus
Verlängerung

- hartanodisiert, inkl. Dichtung
Ø 49,5 mm, Länge 6 mm (11185372)
Ø 49,5 mm, Länge 12 mm (11185371)
Ø 49,5 mm, Länge 36 mm (11211571)

- Ø 65 mm, Länge 6 mm (11185376)
Ø 65 mm, Länge 12 mm (11185375)
Ø 65 mm, Länge 36 mm (111988906)

- Ø 95 mm, length 6 mm (11704395)
Ø 95 mm, length 12 mm (11704397)
Ø 95 mm, length 36 mm (11704394)