

VCXG-15M.I.XT

Gigabit Ethernet, 1,5 Megapixel, Monochrom

Artikelnummer: 11194678

Auf einen Blick

- 1440 × 1080 px
- Sony IMX273
- 1/2.9" CMOS
- 79 fps
- Gigabit Ethernet



Abbildung ähnlich



GEN<i>i>CAM



Technische Daten

Sensor Daten

Sensor	Sony IMX273 Gen2
Mono/Farbe	Mono
Sensor Typ	1/2.9" CMOS
Shutter Typ	Global shutter
Auflösung	1440 × 1080 px
Pixelgrösse	3,45 × 3,45 µm
Belichtungszeit	0,001 ... 60000 ms

Datenqualität (EMVA 1288 typical)

Dark Noise	2,06 e-
Saturation Capacity	9345 e-
Dynamikbereich	70,7 dB
Signal-Rausch-Verhältnis	39,7 dB
Quanteneffizienz	65,6 % @ 536 nm

Bildaufnahmeformate

Bildformate, Bildrate Schnittstelle max.	Full Frame, 1440 × 1080 px, max. 79 fps Binning 2×2, 720 × 540 px, max. 289 fps Binning 2×1, 720 × 1080 px, max. 120 fps Binning 1×2, 720 × 540 px, max. 120 fps
Bildformate, Bildrate Bildaufnahme max. (Burst Mode)	Full Frame, 1440 × 1080 px, max. 121 fps
Pixelformate	Mono8 Mono10 Mono12 Mono12 Packed

Bildmanipulation

Analoge Steuerung	Gain (0 ... 8 dB) Offset (0 ... 63 LSB 10 Bit)
-------------------	---

Farbmodelle	Mono
-------------	------

Kamerafunktionen

Basisfunktionen	Exposure Gain Trigger / Exposure Active (Flash) Binning 2x2 Partial Scan Offset Free Running Mode (Live Bild)
-----------------	---

Auto-Funktionen	Exposure Auto Gain Auto
-----------------	----------------------------

Bildvorverarbeitung	Image Flipping (X/Y) LUT / Gamma
---------------------	-------------------------------------

Bildaufnahme / Schnittstelle	Burst Mode Adjustable Framerate Short Exposure Time Enable Device Link Throughput Limit Interner Bildspeicher
------------------------------	---

Synchronisation	Free running Trigger
-----------------	-------------------------

Trigger Quellen	Hardware Software ActionCommand
-----------------	---------------------------------------

Trigger Delay	0 ... 2 s, Nachverfolgung und Speicherung von bis zu 256 Trigger Signalen
---------------	---

VCXG-15M.I.XT

Gigabit Ethernet, 1,5 Megapixel, Monochrom

Artikelnummer: 11194678

Technische Daten

Kamerafunktionen

Prozesssynchronisation	Events Timer Trigger Delay Debouncer Counter Sequencer Trigger via Action CMD (GigE) Additional Output Modes (e.g. Trigger Ready) PWM (PWM Duration / PWM Duty Cycle) 4 Power-Ausgänge mit bis zu 120 W (max. 48 V / 2,5 A) Selectable Output format (e.g. Tri State, Push Pull) Chunk data inside transferred image Encoder support via Counter End trigger source
------------------------	---

Weitere Funktionen

User Set
 Integrated temperature sensor
 Readable additional information (e.g. sensor information)

Kalibrierdaten

Customer data storage (128 bytes user defined)

Interner Bildspeicher

36 MB
 8 Bilder (Trigger Mode)
 1 Bild (Free Running Mode)

Schnittstellen

Datenschnittstelle	Gigabit Ethernet, Übertragungsrate 1000 Mb/s, Fast Ethernet, Übertragungsrate 100 Mb/s, Steckverbinder: M12 / 8 pol x-coded, verschraubbar TYPE090 (gemäß GigE Vision Mechanical Supplement)
Prozessschnittstelle	M12 / 12 pins a-coded (SACC-CI-M12MS-12CON-L180)
Spannungsversorgung	via M12/12 pins a-coded oder Power over Ethernet (PoE)

Mechanische Daten

Objektivanschluss	C-Mount
Breite	40 mm
Höhe	40 mm
Tiefe	50,8 mm
Gewicht	≤ 137 g
Material	Aluminium, hartanodisiert

Elektrische Daten

Betriebsspannungsbereich +Vs	12 ... 24 V (externe Stromversorgung) 36 ... 57 V (Power over Ethernet)
Leistungsaufnahme	Ca. 2,4 W @ 12 VDC und 79 fps Ca. 3,0 W @ 48 VDC (PoE) und 79 fps

Nichtflüchtiger Speicher

Flash Speichergrösse	128 kB
----------------------	--------

Umgebungsbedingungen

Betriebstemperatur	-40 ... +70 °C @ T = Messpunkt
Lagertemperatur	-40 ... +70 °C
Luftfeuchte	10 ... 90 % (nicht kondensierend)
Schutzart	IP 40 (mit montiertem Objektiv und Kabel) IP 54 (mit montiertem Objektiv und Kabel) IP 65 (mit montiertem Tubus und Kabel) IP 67 (mit montiertem Tubus und Kabel) IP 69K (mit Edelstahl Gehäuse-Zubehör)

Digitale Ein- und Ausgänge

Lines	4 Eingänge 4 Power-Ausgänge mit Pulsweitenmodulation (PWM) (max. 48 V / max. 2,5 A)
-------	--

Konformität

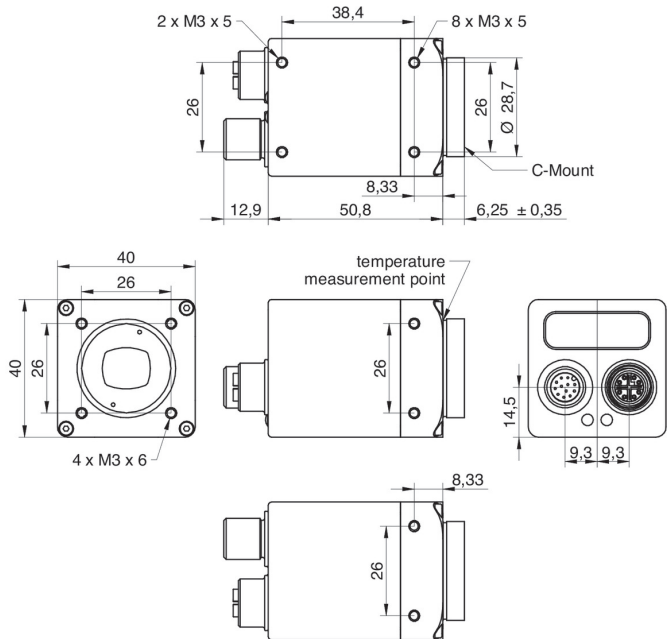
Konformität	CE RoHS UL recognized EAC KC (R-R-BkR-VCXG-15MI)
-------------	--

VCXG-15M.I.XT

Gigabit Ethernet, 1,5 Megapixel, Monochrom

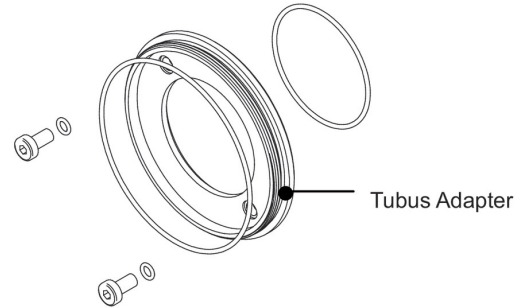
Artikelnummer: 11194678

Masszeichnung



Prinzipdarstellung

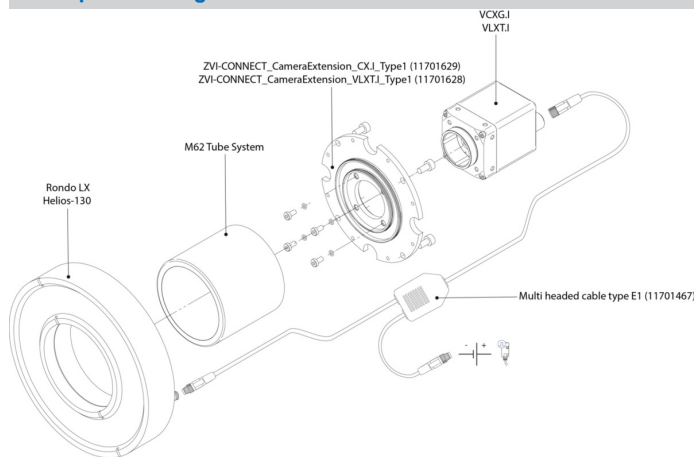
Optionales Zubehör für Schutzart IP 65/67:



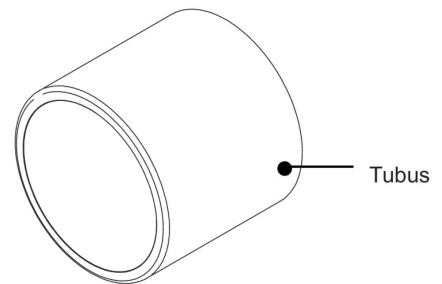
Tubus Adapter

- hartanodisiert, inkl. Dichtung und Schrauben
 Ø 49,5 mm (VCXG.I 11185373)
 Ø 65 mm (VCXG.I 11185377)
 Ø 95 mm (VCXG.I 11704311)
 Ø 65 mm (VLXT 11193125)
 Ø 95 mm (VLXT.EF 11704315)

Prinzipdarstellung

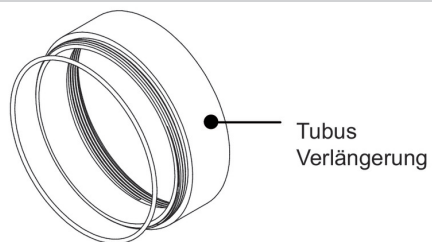


Tubus



- hartanodisiert, Deckglas PMMA
 Ø 49,5 mm, Länge 44 mm (11185370)
 Ø 65 mm, Länge 58 mm (11185374)
 Ø 95 mm, length 70 mm (11704312)
- hartanodisiert, gehärtetes VSG
 Ø 49,5 mm, Länge 44 mm (11701124)
 Ø 65 mm, Länge 58 mm (11701125)

Prinzipdarstellung



Tubus
Verlängerung

- hartanodisiert, inkl. Dichtung
- | |
|-----------------------------------|
| Ø 49,5 mm, Länge 6 mm (11185372) |
| Ø 49,5 mm, Länge 12 mm (11185371) |
| Ø 49,5 mm, Länge 36 mm (11211571) |
| |
| Ø 65 mm, Länge 6 mm (11185376) |
| Ø 65 mm, Länge 12 mm (11185375) |
| Ø 65 mm, Länge 36 mm (111988906) |
| |
| Ø 95 mm, length 6 mm (11704395) |
| Ø 95 mm, length 12 mm (11704397) |
| Ø 95 mm, length 36 mm (11704394) |