

## VCXG-13M.I

Gigabit Ethernet, 1,3 Megapixel, Monochrom

Artikelnummer: 11186526

### Auf einen Blick

- 1280 × 1024 px
- onsemi PYTHON1300
- 1/2" CMOS
- 94 fps
- Gigabit Ethernet



Abbildung ähnlich



GEN<i>i>CAM



### Technische Daten

#### Sensor Daten

Sensor	onsemi PYTHON1300
Mono/Farbe	Mono
Sensor Typ	1/2" CMOS
Shutter Typ	Global shutter
Auflösung	1280 × 1024 px
Pixelgrösse	4.8 × 4.8 µm
Belichtungszeit	0,02 ... 1000 ms

#### Datenqualität (EMVA 1288 typical)

Dark Noise	9,89 e-
Saturation Capacity	7682 e-
Dynamikbereich	57,1 dB
Signal-Rausch-Verhältnis	38,9 dB
Quanteneffizienz	55,1 % @ 536 nm

#### Bildaufnahmekonfigurationen

Bildformate, Bildrate Schnittstelle max.	Full Frame, 1280 × 1024 px, max. 94 fps Binning 2×2, 640 × 512 px, max. 148 fps Binning 2×1, 640 × 1024 px, max. 148 fps Binning 1×2, 1280 × 512 px, max. 148 fps
Bildformate, Bildrate Bild- aufnahme max. (Burst Mode)	Full Frame, 1280 × 1024 px, max. 146 fps
Pixelformate	Mono8 Mono10

#### Bildmanipulation

Analoge Steuerung	Gain (0 ... 8 dB) Offset (0 ... 63 LSB 10 Bit)
-------------------	---

#### Bildmanipulation

Farbmodelle	Mono
-------------	------

#### Kamerafunktionen

Basisfunktionen	Exposure Gain Trigger / Exposure Active (Flash) Binning 2x2 Partial Scan Offset Free Running Mode (Live Bild)
Auto-Funktionen	Exposure Auto Gain Auto
Bildvorverarbeitung	Image Flipping (X/Y) LUT / Gamma
Bildaufnahme / Schnitt- stelle	Burst Mode Adjustable Framerate Short Exposure Time Enable Device Link Throughput Limit Interner Bildspeicher
Synchronisation	Free running Trigger
Trigger Quellen	Hardware Software ActionCommand
Trigger Delay	0 ... 2 s, Nachverfolgung und Speiche- rung von bis zu 256 Trigger Signalen

# VCXG-13M.I

Gigabit Ethernet, 1,3 Megapixel, Monochrom

Artikelnummer: 11186526

## Technische Daten

### Kamerafunktionen

Prozesssynchronisation	<ul style="list-style-type: none"> <li>Events</li> <li>Timer</li> <li>Trigger Delay</li> <li>Debouncer</li> <li>Counter</li> <li>Sequencer</li> <li>Trigger via Action CMD (GigE)</li> <li>Additional Output Modes (e.g. Trigger Ready)</li> <li>PWM (PWM Duration / PWM Duty Cycle)</li> <li>4 Power-Ausgänge mit bis zu 120 W (max. 48 V / 2,5 A)</li> <li>Selectable Output format (e.g. Tri State, Push Pull)</li> <li>Chunk data inside transferred image</li> <li>Encoder support via Counter End trigger source</li> </ul>
------------------------	---

### Weitere Funktionen

<ul style="list-style-type: none"> <li>User Set</li> <li>Integrated temperature sensor</li> <li>Readable additional information (e.g. sensor information)</li> <li>Save Custom Data</li> </ul>
--

### Interner Bildspeicher

<ul style="list-style-type: none"> <li>60 MB</li> <li>16 Bilder (Trigger Mode)</li> <li>1 Bild (Free Running Mode)</li> </ul>
---

### Schnittstellen

Datenschnittstelle	Gigabit Ethernet, Übertragungsrate 1000 Mbits/sec, Fast Ethernet, Übertragungsrate 100 Mbits/sec, Steckverbinder: M12 / 8 pol x-coded, verschraubbar
Prozessschnittstelle	M12 / 12 pins a-coded (SACC-CI-M12MS-12CON-L180)
Spannungsversorgung	via M12/12 pins a-coded oder Power over Ethernet (PoE)

### Mechanische Daten

Objektivanschluss	C-Mount
Breite	40 mm
Höhe	40 mm
Tiefe	50,8 mm
Gewicht	≤ 137 g
Material	Aluminium, hartanodisiert

### Elektrische Daten

Betriebsspannungsbereich +Vs	12 ... 24 V (externe Stromversorgung) 36 ... 57 V (Power over Ethernet)
Leistungsaufnahme	Ca. 2,4 W @ 12 VDC und 94 fps Ca. 3,1 W @ 48 VDC (PoE) und 94 fps

### Nichtflüchtiger Speicher

Flash Speichergrösse	128 kB
----------------------	--------

### Umgebungsbedingungen

Betriebstemperatur	0 ... +65 °C @ T = Messpunkt
Lagertemperatur	-20 ... +70 °C
Luftfeuchte	10 ... 90 % (nicht kondensierend)
Schutzart	IP 54 (mit montiertem Objektiv und Kabel) IP 65 (mit montiertem Tubus und Kabel) IP 67 (mit montiertem Tubus und Kabel) IP 69K (mit Edelstahl Gehäuse-Zubehör)

### Digitale Ein- und Ausgänge

Lines	4 Eingänge 4 Power-Ausgänge mit Pulsweitenmodulation (PWM) (max. 48 V / max. 2,5 A)
-------	--

### Konformität

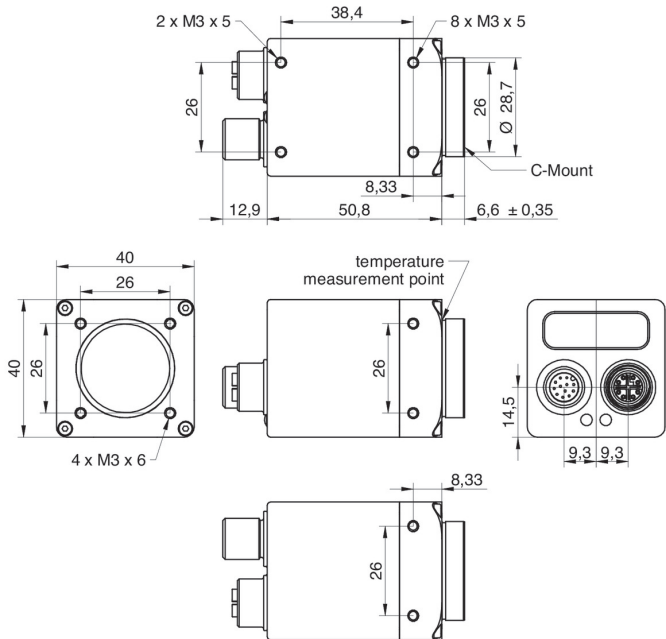
Konformität	CE RoHS UL recognized EAC KC (R-R-BkR-VCXG-13MI)
-------------	--

# VCXG-13M.I

Gigabit Ethernet, 1,3 Megapixel, Monochrom

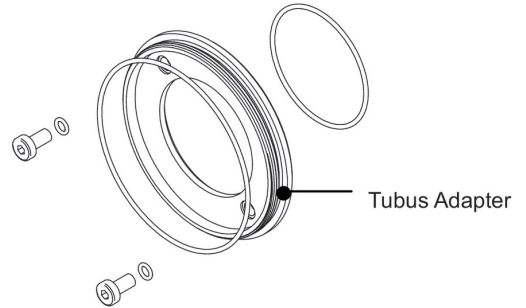
Artikelnummer: 11186526

## Masszeichnung



## Prinzipdarstellung

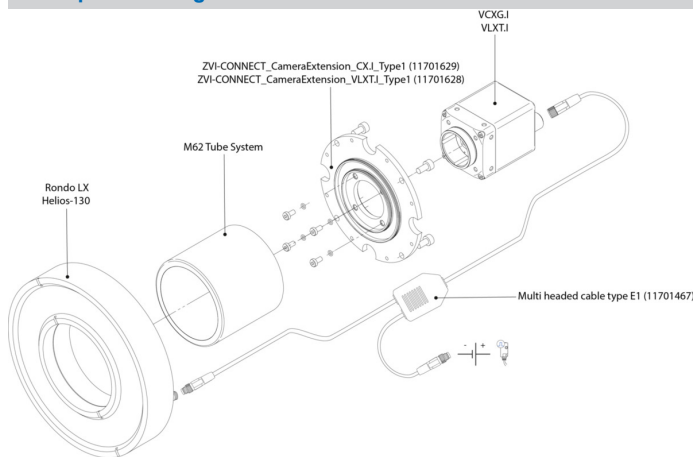
Optionales Zubehör für Schutzart IP 65/67:



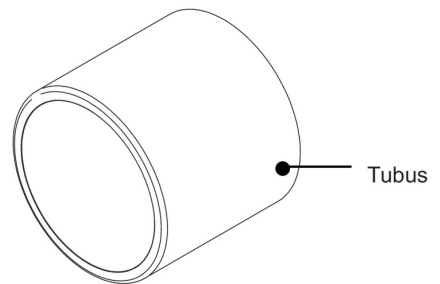
Tubus Adapter

- hartanodisiert, inkl. Dichtung und Schrauben  
 Ø 49,5 mm (VCXG.I 11185373)  
 Ø 65 mm (VCXG.I 11185377)  
 Ø 95 mm (VCXG.I 11704311)  
 Ø 65 mm (VLXT 11193125)  
 Ø 95 mm (VLXT.EF 11704315)

## Prinzipdarstellung

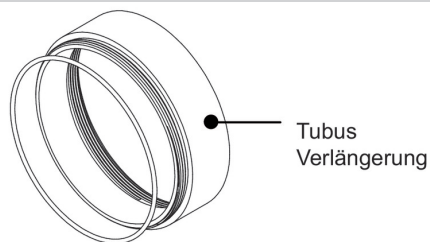


Tubus



- hartanodisiert, Deckglas PMMA  
 Ø 49,5 mm, Länge 44 mm (11185370)  
 Ø 65 mm, Länge 58 mm (11185374)  
 Ø 95 mm, length 70 mm (11704312)
- hartanodisiert, gehärtetes VSG  
 Ø 49,5 mm, Länge 44 mm (11701124)  
 Ø 65 mm, Länge 58 mm (11701125)

## Prinzipdarstellung



Tubus  
Verlängerung

- hartanodisiert, inkl. Dichtung  
Ø 49,5 mm, Länge 6 mm (11185372)  
Ø 49,5 mm, Länge 12 mm (11185371)  
Ø 49,5 mm, Länge 36 mm (11211571)
  
- Ø 65 mm, Länge 6 mm (11185376)  
Ø 65 mm, Länge 12 mm (11185375)  
Ø 65 mm, Länge 36 mm (111988906)
  
- Ø 95 mm, length 6 mm (11704395)  
Ø 95 mm, length 12 mm (11704397)  
Ø 95 mm, length 36 mm (11704394)