

## VCXG-13C.I

Gigabit Ethernet, 1,3 Megapixel, Farbe

Artikelnummer: 11186796

### Auf einen Blick

- 1280 × 1024 px
- onsemi PYTHON1300
- 1/2" CMOS
- 94 fps
- Gigabit Ethernet



Abbildung ähnlich



GEN<i>CAM



### Technische Daten

#### Sensor Daten

Sensor	onsemi PYTHON1300
Mono/Farbe	Farbe
Sensor Typ	1/2" CMOS
Shutter Typ	Global shutter
Auflösung	1280 × 1024 px
Pixelgrösse	4.8 × 4.8 µm
Belichtungszeit	0,02 ... 1000 ms

#### Datenqualität (EMVA 1288 typical)

Dark Noise	9,9 e-
Saturation Capacity	7647 e-
Dynamikbereich	57 dB
Signal-Rausch-Verhältnis	38,8 dB
Quanteneffizienz	38,6 % @ 465 nm 41,7 % @ 536 nm 45,3 % @ 631 nm

#### Bildaufnahmeformate

Bildformate, Bildrate Schnittstelle max.	Full Frame, 1280 × 1024 px, max. 94 fps Binning 2×2, 640 × 512 px, max. 148 fps Binning 2×1, 640 × 1024 px, max. 148 fps Binning 1×2, 1280 × 512 px, max. 148 fps
Bildformate, Bildrate Bild- aufnahme max. (Burst Mode)	Full Frame, 1280 × 1024 px, max. 146 fps

#### Bildaufnahmeformate

Pixelformate	BayerRG8 BayerRG10 Mono8 Mono10 RGB8 BGR8
--------------	--

#### Bildmanipulation

Analoge Steuerung	Gain (0 ... 12 dB) Offset (0 ... 63 LSB 10 Bit)
-------------------	--

Farbmodelle	Mono RGB BGR
-------------	--------------------

#### Kamerafunktionen

Basisfunktionen	Exposure Gain / Color Gain Trigger / Exposure Active (Flash) Binning 2x2 Partial Scan Offset Free Running Mode (Live Bild)
Auto-Funktionen	Exposure Auto Gain Auto White Balance Auto Color Transformation Auto
Bildvorverarbeitung	Image Flipping (X/Y) Color Processing (RGB, BGR, Mono) Color Enhancement (mit ColorTransfor- mationMatrix) LUT / Gamma

# VCXG-13C.I

Gigabit Ethernet, 1,3 Megapixel, Farbe

Artikelnummer: 11186796

## Technische Daten

### Kamerafunktionen

Bildaufnahme / Schnittstelle	Burst Mode Adjustable Framerate Short Exposure Time Enable Device Link Throughput Limit Interner Bildspeicher
Synchronisation	Free running Trigger
Trigger Quellen	Hardware Software ActionCommand
Trigger Delay	0 ... 2 s, Nachverfolgung und Speicherung von bis zu 256 Trigger Signalen
Prozesssynchronisation	Events Timer Trigger Delay Debouncer Counter Sequencer Trigger via Action CMD (GigE) Additional Output Modes (e.g. Trigger Ready) PWM (PWM Duration / PWM Duty Cycle) 4 Power-Ausgänge mit bis zu 120 W (max. 48 V / 2,5 A) Selectable Output format (e.g. Tri State, Push Pull) Chunk data inside transferred image Encoder support via Counter End trigger source
Weitere Funktionen	User Set Integrated temperature sensor Readable additional information (e.g. sensor information) Save Custom Data
Interner Bildspeicher	60 MB 16 Bilder (Trigger Mode) 1 Bild (Free Running Mode)

### Schnittstellen

Datenschnittstelle	Gigabit Ethernet, Übertragungsrate 1000 Mbts/sec, Fast Ethernet, Übertragungsrate 100 Mbts/sec, Steckverbinder: M12 / 8 pol x-coded, verschraubbar TYPE090 (gemäss GigE Vision Mechanical Supplement)
--------------------	---

### Schnittstellen

Prozessschnittstelle	M12 / 12 pins a-coded (SACC-CI-M12MS-12CON-L180)
Spannungsversorgung	via M12/12 pins a-coded oder Power over Ethernet (PoE)

### Mechanische Daten

Objektivanschluss	C-Mount
Breite	40 mm
Höhe	40 mm
Tiefe	50,8 mm
Gewicht	≤ 137 g
Material	Aluminium, hartanodisiert

### Elektrische Daten

Betriebsspannungsbereich +Vs	12 ... 24 V (externe Stromversorgung) 36 ... 57 V (Power over Ethernet)
Leistungsaufnahme	Ca. 2,6 W @ 12 VDC und 94 fps Ca. 3,3 W @ 48 VDC (PoE) und 94 fps

### Nichtflüchtiger Speicher

Flash Speichergrösse	128 kB
----------------------	--------

### Umgebungsbedingungen

Betriebstemperatur	0 ... +65 °C @ T = Messpunkt
Lagertemperatur	-20 ... +70 °C
Luftfeuchte	10 ... 90 % (nicht kondensierend)
Schutzart	IP 54 (mit montiertem Objektiv und Kabel) IP 65 (mit montiertem Tubus und Kabel) IP 67 (mit montiertem Tubus und Kabel) IP 69K (mit Edelstahl Gehäuse-Zubehör)

### Digitale Ein- und Ausgänge

Lines	4 Eingänge 4 Power-Ausgänge mit Pulsweitenmodulation (PWM) (max. 48 V / max. 2,5 A)
-------	--

### Konformität

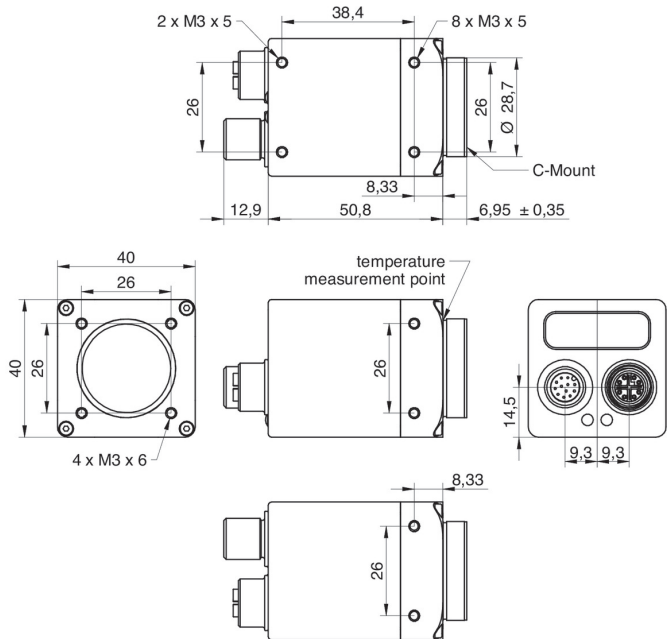
Konformität	CE RoHS UL recognized EAC KC (R-R-BkR-VCXG-13MI)
-------------	--

# VCXG-13C.I

Gigabit Ethernet, 1,3 Megapixel, Farbe

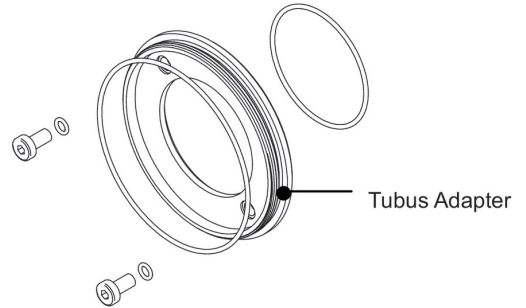
Artikelnummer: 11186796

## Masszeichnung



## Prinzipdarstellung

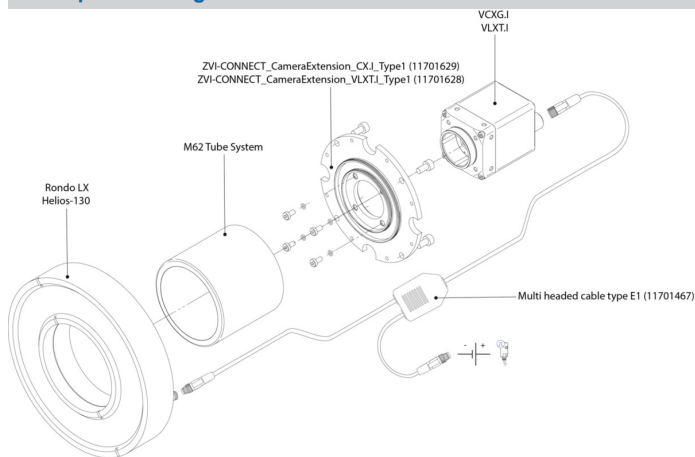
Optionales Zubehör für Schutzart IP 65/67:



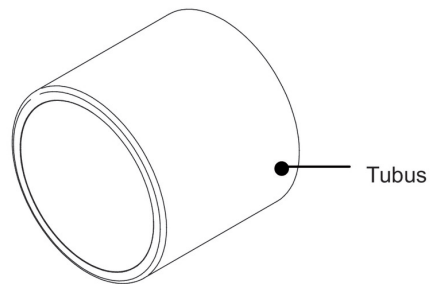
Tubus Adapter

- hartanodisiert, inkl. Dichtung und Schrauben  
 Ø 49,5 mm (VCXG.I 11185373)  
 Ø 65 mm (VCXG.I 11185377)  
 Ø 95 mm (VCXG.I 11704311)  
 Ø 65 mm (VLXT 11193125)  
 Ø 95 mm (VLXT.EF 11704315)

## Prinzipdarstellung

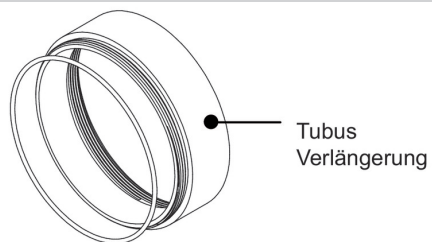


Tubus



- hartanodisiert, Deckglas PMMA  
 Ø 49,5 mm, Länge 44 mm (11185370)  
 Ø 65 mm, Länge 58 mm (11185374)  
 Ø 95 mm, length 70 mm (11704312)
- hartanodisiert, gehärtetes VSG  
 Ø 49,5 mm, Länge 44 mm (11701124)  
 Ø 65 mm, Länge 58 mm (11701125)

## Prinzipdarstellung



Tubus  
Verlängerung

- hartanodisiert, inkl. Dichtung  
Ø 49,5 mm, Länge 6 mm (11185372)  
Ø 49,5 mm, Länge 12 mm (11185371)  
Ø 49,5 mm, Länge 36 mm (11211571)
- Ø 65 mm, Länge 6 mm (11185376)  
Ø 65 mm, Länge 12 mm (11185375)  
Ø 65 mm, Länge 36 mm (111988906)
- Ø 95 mm, length 6 mm (11704395)  
Ø 95 mm, length 12 mm (11704397)  
Ø 95 mm, length 36 mm (11704394)