

## VCXG-127M

Gigabit Ethernet, 12,2 Megapixel, Monochrom

Artikelnummer: 11702863

### Auf einen Blick

- 4096 × 2992 px
- Sony IMX545
- 1/1.1" CMOS
- 10 fps
- Gigabit Ethernet



GEN<i>i>CAM



### Technische Daten

#### Sensor Daten

Sensor	Sony IMX545 Gen4
Mono/Farbe	Mono
Sensor Typ	1/1.1" CMOS
Shutter Typ	Global shutter
Auflösung	4096 × 2992 px
Pixelgrösse	2,74 × 2,74 µm
Belichtungszeit	0,001 ... 60000 ms

#### Bildaufnahmeformate

Bildformate, Bildrate Schnittstelle max.	Full Frame, 4096 × 2992 px, max. 10 fps Binning 2×2, 2048 × 1496 px, max. 36 fps Binning 2×1, 2048 × 2992 px, max. 11 fps Binning 1×2, 4096 × 1496 px, max. 11 fps
Bildformate, Bildrate Bildaufnahme max. (Burst Mode)	Full Frame, 4096 × 2992 px, max. 11 fps
Pixelformate	Mono8 Mono10 Mono12 Mono12 Packed

#### Bildmanipulation

Analoge Steuerung	Gain (0 ... 48 dB) Offset (0 ... 255 LSB 12 Bit)
Farbmodelle	Mono

#### Kamerafunktionen

Basisfunktionen	Exposure Gain Trigger / Exposure Active (Flash) Binning 2x2 Partial Scan Offset Free Running Mode (Live Bild)
Auto-Funktionen	Exposure Auto Gain Auto
Bildvorverarbeitung	Image Flipping (X/Y) LUT / Gamma
Bildaufnahme / Schnittstelle	Burst Mode Adjustable Framerate Device Link Throughput Limit Interner Bildspeicher
Synchronisation	Free running Trigger
Trigger Quellen	Hardware Software ActionCommand
Trigger Delay	0 ... 2 sec, Nachverfolgung und Speicherung von bis zu 256 Trigger Signalen

# VCXG-127M

Gigabit Ethernet, 12,2 Megapixel, Monochrom

Artikelnummer: 11702863

## Technische Daten

### Kamerafunktionen

Prozesssynchronisation	Events Timer Trigger Delay Debouncer Counter Sequencer Trigger via Action CMD (GigE) Additional Output Modes (e.g. Trigger Ready) Chunk data inside transferred image Encoder support via Counter End trigger source
------------------------	-------------------------------------------------------------------------------------------------------------------------------------------------------------------------------------------------------------------------------------------------

### Weitere Funktionen

User Set Integrated temperature sensor Readable additional information (e.g. sensor information) Save Custom Data
----------------------------------------------------------------------------------------------------------------------------

### Interner Bildspeicher

141 MB 4 Bild (Trigger Mode) 1 Bild (Free Running Mode)
---------------------------------------------------------------

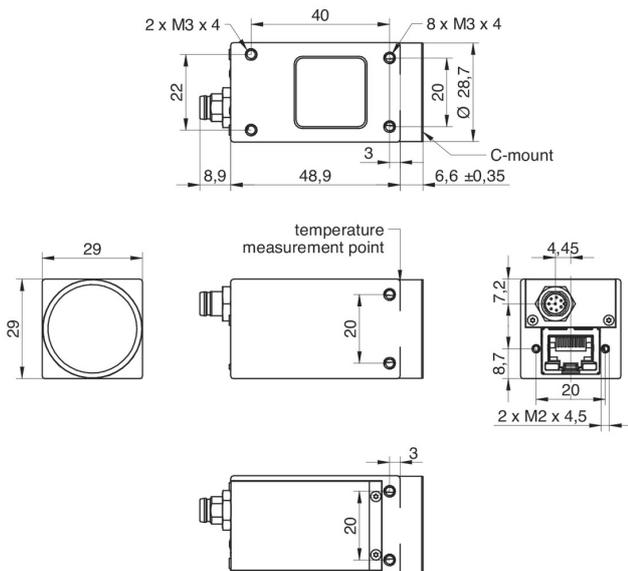
### Schnittstellen

Datenschnittstelle	Gigabit Ethernet, Übertragungsrate 1000 Mb/Sec, Fast Ethernet, Übertragungsrate 100 Mb/Sec, Steckverbinder: 8P8C Modular Jack (RJ45), verschraubbar
Prozessschnittstelle	M8 / 8 pins (SACC-DSI-M8MS-8CON-M8-L180)
Spannungsversorgung	via M8 / 8 pins oder Power over Ethernet (PoE)

### Mechanische Daten

Objektivanschluss	C-Mount
Breite	29 mm

### Masszeichnung



### Mechanische Daten

Höhe	29 mm
Tiefe	49 mm
Gewicht	≤ 120 g
Material	Zinkdruckguss, Einbrennlack

### Elektrische Daten

Betriebsspannungsbereich +Vs	12 ... 24 V (externe Stromversorgung) 36 ... 57 V (Power over Ethernet)
Leistungsaufnahme	ca. 2,6 W @ 12 VDC und 10 fps ca. 3,2 W @ 48 VDC (PoE) und 10 fps

### Nichtflüchtiger Speicher

Flash Speichergröße	128 kB
---------------------	--------

### Umgebungsbedingungen

Betriebstemperatur	0 ... +65 °C @ T = Messpunkt
Luftfeuchte	10 ... 90 % (nicht kondensierend)
Schutzart	IP 40 (mit montiertem Tubus und Kabel)

### Digitale Ein- und Ausgänge

Lines	1 Eingang 1 Ausgang 2 konfigurierbare Ein-/Ausgänge
-------	-----------------------------------------------------------

### Output Line Sources

Off Exposure Active Timer1 Readout Active User0 User1 User2 TriggerReady
-----------------------------------------------------------------------------------------------

### Konformität

Konformität	CE RoHS
-------------	------------