



Betriebsanleitung

VCG.2 / VCG.2.XC / VCG.2.I / VCXU.2
(Gigabit Ethernet / USB3.0)

DE

Inhaltsverzeichnis

1	Zu diesem Dokument	11
1.1	Zweck	11
1.2	Warnhinweise in dieser Anleitung	11
1.3	Kennzeichnungen in dieser Anleitung	12
1.4	Haftungsbeschränkung	12
1.5	Urheberrecht	12
1.6	Lieferumfang	12
2	Allgemeine Hinweise	13
3	Beschreibung	14
3.1	VCXG.2	14
3.1.1	Aufbau	14
3.1.2	LED Statusanzeige	14
3.1.3	Kameramodelle	15
3.1.4	Masszeichnung	16
3.2	VCXG.2.XC	17
3.2.1	Aufbau	17
3.2.2	LED Statusanzeige	17
3.2.3	Kameramodelle	18
3.2.4	Masszeichnung	18
3.3	VCXG.2.I	19
3.3.1	Aufbau	19
3.3.2	LED Statusanzeige	19
3.3.3	Kameramodelle	20
3.3.4	Masszeichnung	21
3.4	VCXU.2	22
3.4.1	Aufbau	22
3.4.2	LED Statusanzeige	22
3.4.3	Kameramodelle	23
3.4.4	Masszeichnung	24
4	Transport und Lagerung	25
4.1	Transport	25
4.2	Transportinspektion	25
5	Montage	26
5.1	Umgebungsbedingungen	26
5.2	Mechanische Tests	27
5.3	Notabschaltung bei kritischen Temperaturen	28
5.4	Wärmeableitung	31
5.4.1	Kühlkanal (nur VCXG.2.XC)	32
5.5	Montage des Objektivs	34
5.6	Austausch des Filters	35
5.7	Modulares Tubesystem (bitte separat bestellen)	36

5.8	Anforderungen an Kabel für UL-Konformität.....	42
6	Optische Spezifizierung.....	43
6.1	VCXG.2.....	43
6.1.1	Genauigkeit der Sensorposition.....	43
6.1.2	Filterglas (Farbkameras).....	44
6.1.3	Filterglas (UV-Sensor).....	45
6.1.4	Spektrale Empfindlichkeit.....	46
6.2	VCXG.2.XC.....	51
6.2.1	Genauigkeit der Sensorposition.....	51
6.2.2	Deckgläser Tubes.....	52
6.2.3	Spektrale Empfindlichkeit.....	55
6.3	VCXG.2.I.....	56
6.3.1	Genauigkeit der Sensorposition.....	56
6.3.2	Filterglas (Farbkameras).....	57
6.3.3	Deckgläser Tubes.....	57
6.3.4	Spektrale Empfindlichkeit.....	60
6.4	VCXU.2.....	63
6.4.1	Genauigkeit der Sensorposition.....	63
6.4.2	Filterglas (Farbkameras).....	64
6.4.3	Spektrale Empfindlichkeit.....	64
7	Elektrische Installation.....	69
7.1	Allgemeine Hinweise zur elektrischen Installation.....	69
7.2	VCXG.2.....	70
7.2.1	Steckerbelegung.....	70
7.2.2	Digital-IO.....	72
7.2.3	GPIO (General Purpose Input / Output).....	73
7.3	VCXG.2.XC.....	74
7.3.1	Steckerbelegung.....	74
7.3.2	Digital-IO.....	76
7.3.3	GPIO (General Purpose Input / Output).....	77
7.4	VCXG.2.I.....	78
7.4.1	Steckerbelegung.....	78
7.4.2	Digital-IO.....	79
7.5	VCXU.2.....	80
7.5.1	Steckerbelegung.....	80
7.5.2	Digital-IO.....	81
7.5.3	GPIO (General Purpose Input / Output).....	82
8	Wartung.....	83
8.1	Reinigung.....	83
9	Störungsbehebung.....	85
9.1	Support.....	85
9.2	Zubehör.....	85
10	Software.....	86
10.1	Baumer GAPI.....	86

10.2	Baumer neoAPI.....	86
10.3	Baumer Camera Explorer	86
10.4	3 rd Party Software.....	86
11	GenICam Kamera Features	87
11.1	Category: AcquisitionControl.....	87
11.1.1	AcquisitionAbort.....	87
11.1.2	AcquisitionFrameCount.....	88
11.1.3	AcquisitionFrameRate.....	88
11.1.4	AcquisitionFrameRateEnable	88
11.1.5	AcquisitionMode.....	89
11.1.6	AcquisitionStart	89
11.1.7	AcquisitionStatus	90
11.1.8	AcquisitionStatusSelector	90
11.1.9	AcquisitionStop	90
11.1.10	ExposureAuto	91
11.1.11	ExposureMode.....	91
11.1.12	ExposureTime.....	92
11.1.13	ExposureTimeGapMax	96
11.1.14	ExposureTimeGapMin	96
11.1.15	ReadoutMode	97
11.1.16	ShortExposureTimeEnable	98
11.1.17	TriggerActivation.....	98
11.1.18	TriggerDelay	98
11.1.19	TriggerMode.....	99
11.1.20	TriggerOverlap	99
11.1.21	TriggerSelector	99
11.1.22	TriggerSoftware	100
11.1.23	TriggerSource	100
11.2	Category: ActionControl (nur GigE)	101
11.2.1	ActionDeviceKey.....	102
11.2.2	ActionGroupKey.....	102
11.2.3	ActionGroupMask	102
11.2.4	ActionSelector.....	102
11.3	Category: AnalogControl.....	103
11.3.1	BalanceWhiteAuto (nur Farbkameras)	103
11.3.2	BlackLevel.....	103
11.3.3	BlackLevelSelector	105
11.3.4	Gain	106
11.3.5	GainAuto.....	108
11.3.6	GainSelector	108
11.3.7	Gamma	109
11.4	Category: AutoFeatureControl	110
11.4.1	AutoFeatureHeight.....	112
11.4.2	AutoFeatureOffsetX.....	112
11.4.3	AutoFeatureOffsetY	113
11.4.4	AutoFeatureRegionMode.....	113
11.4.5	AutoFeatureRegionReference	114
11.4.6	AutoFeatureRegionSelector	114
11.4.7	AutoFeatureWidth.....	114

11.4.8	BalanceWhiteAutoStatus	115
11.4.9	BrightnessAutoNominalValue	115
11.4.10	BrightnessAutoPriority	116
11.4.11	ExposureAutoMaxValue	117
11.4.12	ExposureAutoMinValue	117
11.4.13	GainAutoMaxValue	117
11.4.14	GainAutoMinValue	118
11.5	Category: ChunkDataControl	118
11.5.1	ChunkEnable	119
11.5.2	ChunkModeActive	119
11.5.3	ChunkSelector	120
11.6	Category: ColorTransformationControl (nur Farbkameras)	122
11.6.1	ColorTransformationAuto	122
11.6.2	ColorTransformationEnable	123
11.6.3	ColorTransformationFactoryListSelector	123
11.6.4	ColorTransformationOutputColorSpace	123
11.6.5	ColorTransformationResetToFactoryList	124
11.6.6	ColorTransformationValue	124
11.6.7	ColorTransformationValueSelector	124
11.7	Category: CounterAndTimerControl	125
11.7.1	CounterDuration	125
11.7.2	CounterEventActivation	125
11.7.3	CounterEventSource	125
11.7.4	CounterReset	126
11.7.5	CounterResetActivation	126
11.7.6	CounterResetSource	127
11.7.7	CounterSelector	128
11.7.8	CounterValue	128
11.7.9	CounterValueAtReset	128
11.7.10	FrameCounter	129
11.7.11	TimerDelay	129
11.7.12	TimerDuration	129
11.7.13	TimerSelector	129
11.7.14	TimerTriggerActivation	130
11.7.15	TimerTriggerSource	130
11.8	Category: CustomDataControl	131
11.8.1	CustomData	131
11.8.2	CustomDataConfiguration	131
11.8.3	CustomDataSelector	132
11.9	Category: DeviceControl	132
11.9.1	DeviceCharacterSet	132
11.9.2	DeviceEventChannelCount	132
11.9.3	DeviceFamilyName	133
11.9.4	DeviceFirmwareVersion	133
11.9.5	DeviceGenCPVersionMajor	133
11.9.6	DeviceGenCPVersionMinor	133
11.9.7	DeviceLinkSelector	134
11.9.8	DeviceLinkSpeed	134
11.9.9	DeviceLinkThroughputLimit	134
11.9.10	DeviceManufacturerInfo	135

11.9.11	DeviceModelName	135
11.9.12	DeviceRegistersEndiannes	135
11.9.13	DeviceReset	136
11.9.14	DeviceResetToDeliveryState	136
11.9.15	DeviceSFNCVersionMajor	136
11.9.16	DeviceSFNCVersionMinor	137
11.9.17	DeviceSFNCVersionSubMinor	137
11.9.18	DeviceScanType	137
11.9.19	DeviceSensorType	137
11.9.20	DeviceSerialNumber	138
11.9.21	DeviceStreamChannelCount	138
11.9.22	DeviceStreamChannelEndianness	138
11.9.23	DeviceStreamChannelSelector	138
11.9.24	DeviceStreamChannelType	139
11.9.25	DeviceTLType	139
11.9.26	DeviceTLVersionMajor	139
11.9.27	DeviceTLVersionMinor	139
11.9.28	DeviceTLVersionSubMinor	140
11.9.29	DeviceTemperature	140
11.9.30	DeviceTemperatureExceeded	140
11.9.31	DeviceTemperatureSelector	140
11.9.32	DeviceTemperatureStatus	141
11.9.33	DeviceTemperatureStatusTransition	141
11.9.34	DeviceTemperatureStatusTransitionSelector	141
11.9.35	DeviceTemperatureUnderrun	142
11.9.36	DeviceType	143
11.9.37	DeviceUserID	143
11.9.38	DeviceVendorName	143
11.9.39	DeviceVersion	144
11.9.40	ReadOutTime	144
11.9.41	TimestampLatch	144
11.9.42	TimestampLatchValue	145
11.9.43	USB2SupportEnable (nur USB-Kameras)	145
11.10	Category: DigitalIOControl	146
11.10.1	LineDebouncerHighTimeAbs	148
11.10.2	LineDebouncerLowTimeAbs	149
11.10.3	LineFormat	149
11.10.4	LineInverter	150
11.10.5	LineMode	150
11.10.6	LinePWMConfigurationMode	151
11.10.7	LinePWMDuration	152
11.10.8	LinePWMDutyCycle	152
11.10.9	LinePWMMaxDuration	153
11.10.10	LinePWMMaxDutyCycle	153
11.10.11	LinePWMMode	153
11.10.12	LinePWMOffTime	154
11.10.13	LinePWMPeriodTime	154
11.10.14	LinePWMVersion	154
11.10.15	LineSelector	155
11.10.16	LineSource	155
11.10.17	LineStatus	158

11.10.18	LineStatusAll	158
11.10.19	UserOutputSelector	158
11.10.20	UserOutputValue	159
11.10.21	UserOutputValueAll	159
11.11	Category: EventControl	160
11.11.1	EventNotification	162
11.11.2	EventSelector	162
11.11.3	LostEventCounter	163
11.12	Category: ImageFormatControl	163
11.12.1	BinningHorizontal	167
11.12.2	BinningHorizontalMode	170
11.12.3	BinningSelector	170
11.12.4	BinningVertical	170
11.12.5	BinningVerticalMode	173
11.12.6	Category: ImageFormatControl → CalibrationControl (nur MP-Kameras)	173
11.12.6.1	CalibrationAngleOfPolarizationOffset	175
11.12.6.2	CalibrationEnable	175
11.12.6.3	CalibrationMatrixValue	175
11.12.6.4	CalibrationMatrixValueSelector	176
11.12.7	ComponentEnable (MP cameras only)	176
11.12.8	ComponentSelector (MP cameras only)	176
11.12.9	Height	176
11.12.10	HeightMax	179
11.12.11	OffsetX	181
11.12.12	OffsetY	181
11.12.13	PixelFormat	182
11.12.14	ReverseX (nur monochrome Kameras/Pixelformate)	186
11.12.15	ReverseY (nur Monochromkameras / Pixelformate)	186
11.12.16	SensorHeight	186
11.12.17	SensorName	187
11.12.18	SensorPixelHeight	187
11.12.19	SensorPixelWidth	187
11.12.20	SensorShutterMode	187
11.12.21	SensorWidth	189
11.12.22	TestPattern	189
11.12.23	TestPatternGeneratorSelector	191
11.12.24	Width	191
11.12.25	WidthMax	193
11.13	Category: LUTControl	195
11.13.1	DefectPixelCorrection	197
11.13.2	DefectPixelListEntryActive	197
11.13.3	DefectPixelListEntryPosX	197
11.13.4	DefectPixelListEntryPosY	197
11.13.5	DefectPixelListIndex	198
11.13.6	DefectPixelListSelector	198
11.13.7	LUTContent	199
11.13.8	LUTEnable	199
11.13.9	LUTIndex	199
11.13.10	LUTSelector	200
11.13.11	LUTValue	200

11.14 Category: MemoryManagement.....	200
11.14.1 MemoryMaxBlocks.....	200
11.15 Category: SequencerControl.....	201
11.15.1 SequencerConfigurationMode	202
11.15.2 SequencerFeatureEnable	202
11.15.3 SequencerFeatureSelector	202
11.15.4 SequencerMode	203
11.15.5 SequencerPathSelector	203
11.15.6 SequencerSetActive	204
11.15.7 SequencerSetLoad	204
11.15.8 SequencerSetNext.....	204
11.15.9 SequencerSetSave	204
11.15.10 SequencerSetSelector	205
11.15.11 SequencerSetStart	205
11.15.12 SequencerTriggerActivation	205
11.15.13 SequencerTriggerSource.....	206
11.16 Category: TestControl	206
11.16.1 TestPendingAck.....	206
11.17 Category: TransportLayerControl.....	207
11.17.1 EnergyEfficientEthernetEnable (nur GigE)	207
11.17.2 Category: GigEVision.....	208
11.17.2.1 GVSPConfigurationBlockID64Bit	208
11.17.2.2 GevCCP	208
11.17.2.3 GevCurrentDefaultGateway	208
11.17.2.4 GevCurrentIPAddress	209
11.17.2.5 GevCurrentIPConfigurationDHCP	209
11.17.2.6 GevCurrentIPConfigurationLLA.....	209
11.17.2.7 GevCurrentIPConfigurationPersistentIP.....	210
11.17.2.8 GevCurrentSubnetMask	210
11.17.2.9 GevFirstURL.....	210
11.17.2.10 GevGVCPEExtendedStatusCodes	210
11.17.2.11 GevGVCPEExtendedStatusCodesSelector	211
11.17.2.12 GevGVCPPendingAck	211
11.17.2.13 GevIPConfigurationStatus.....	211
11.17.2.14 GevInterfaceSelector	212
11.17.2.15 GevMACAddress.....	212
11.17.2.16 GevMCDA	212
11.17.2.17 GevMCPHostPort.....	212
11.17.2.18 GevMCRC	213
11.17.2.19 GevMCSP.....	213
11.17.2.20 GevMCTT	213
11.17.2.21 GevNumberOfInterfaces	213
11.17.2.22 GevPAUSEFrameReception	214
11.17.2.23 GevPersistentDefaultGateway	214
11.17.2.24 GevPersistentIPAddress	214
11.17.2.25 GevPersistentSubnetMask.....	215
11.17.2.26 GevPrimaryApplicationIPAddress	215
11.17.2.27 GevPrimaryApplicationSocket	215
11.17.2.28 GevPrimaryApplicationSwitchoverKey	215
11.17.2.29 GevSCDA.....	216

11.17.2.30	GevSCFTD	216
11.17.2.31	GevSCPD	216
11.17.2.32	GevSCPHostPort	217
11.17.2.33	GevSCPIInterfaceIndex	217
11.17.2.34	GevSCPSDoNotFragment	217
11.17.2.35	GevSCPSFireTestPacket	218
11.17.2.36	GevSCPSPacketSize	218
11.17.2.37	GevSCSP	218
11.17.2.38	GevSecondURL	219
11.17.2.39	GevStreamChannelSelector	219
11.17.2.40	GevSupportedOption	219
11.17.2.41	GevSupportedOptionSelector	219
11.17.2.42	InterfaceSpeedMode	220
11.17.3	PayloadSize	220
11.17.4	Category: TransportLayerControl → USB3Vision	221
11.17.4.1	InterfaceSpeedMode	221
11.17.4.2	SIControl	221
11.17.4.3	SIPayloadFinalTransfer1Size	221
11.17.4.4	SIPayloadFinalTransfer2Size	222
11.17.4.5	SIPayloadTransferCount	222
11.17.4.6	SIPayloadTransferSize	222
11.18	Category: UserSetControl	223
11.18.1	UserSetDefault	223
11.18.2	UserSetFeatureEnable	223
11.18.3	UserSetFeatureSelector	223
11.18.4	UserSetLoad	225
11.18.5	UserSetSave	226
11.18.6	UserSetSelector	226
11.19	Category: boCalibrationData	227
11.19.1	boCalibrationAngularAperture	227
11.19.2	boCalibrationDataConfigurationMode	227
11.19.3	boCalibrationDataSave	227
11.19.4	boCalibrationDataVersion	228
11.19.5	boCalibrationFocalLength	228
11.19.6	boCalibrationMatrixSelector	228
11.19.7	boCalibrationMatrixValue	228
11.19.8	boCalibrationMatrixValueSelector	229
11.19.9	boCalibrationVectorSelector	229
11.19.10	boCalibrationVectorValue	229
11.19.11	boCalibrationVectorValueSelector	230
11.19.12	boGeometryDistortionValue	230
11.19.13	boGeometryDistortionValueSelector	230
12	USB-Interface Funktionalität	231
12.1	Geräteinformation	231
13	GigE-Interface Funktionalität	232
13.1	Paketgrösse und Maximum Transmission Unit (MTU)	232
13.2	Inter Packet Gap (IPG)	232
13.3	Frame Transmission Delay	234

13.4	Multicast.....	237
13.5	IP-Konfiguration	238
13.5.1	Persistent IP.....	238
13.5.2	DHCP (Dynamic Host Configuration Protocol)	238
13.5.3	LLA (Link-Local-Address)	238
13.5.4	Force IP (Static IP).....	239
13.6	Packet Resend.....	239

1 Zu diesem Dokument

1.1 Zweck

Diese Betriebsanleitung (im Folgenden als *Anleitung* bezeichnet) ermöglicht den sicheren und effizienten Umgang mit dem Produkt.

Die Anleitung leitet nicht zur Bedienung der Maschine an, in die das Produkt integriert wird. Informationen hierzu enthält die Betriebsanleitung der Maschine.

Die Anleitung ist Bestandteil des Produkts und muss in seiner unmittelbaren Nähe für das Personal jederzeit zugänglich aufbewahrt werden.



Das Personal muss diese Anleitung vor Beginn aller Arbeiten sorgfältig durchgelesen und verstanden haben. Grundvoraussetzung für sicheres Arbeiten ist die Einhaltung aller angegebenen Sicherheitshinweise und Handlungsanweisungen in dieser Anleitung.

Darüber hinaus gelten die örtlichen Arbeitsschutzvorschriften und allgemeinen Sicherheitsbestimmungen.

Die Abbildungen in dieser Anleitung sind Beispiele. Abweichungen liegen jederzeit im Ermessen von Baumer.

1.2 Warnhinweise in dieser Anleitung

Warnhinweise machen auf mögliche Verletzungen oder Sachschäden aufmerksam. Die Warnhinweise in dieser Anleitung sind mit unterschiedlichen Gefahrenstufen gekennzeichnet:

Symbol	Warnwort	Erklärung
	GEFAHR	Kennzeichnet eine unmittelbare Gefährdung mit hohem Risiko, die Tod oder schwere Körperverletzung zur Folge haben wird, wenn sie nicht vermieden wird.
	WARNUNG	Kennzeichnet eine mögliche Gefährdung mit mittlerem Risiko, die Tod oder (schwere) Körperverletzung zur Folge haben kann, wenn sie nicht vermieden wird.
	VORSICHT	Kennzeichnet eine Gefährdung mit geringem Risiko, die leichte oder mittlere Körperverletzung zur Folge haben könnte, wenn sie nicht vermieden wird.
	HINWEIS	Kennzeichnet eine Warnung vor Sachschäden.
	INFO	Kennzeichnet praxisbezogene Informationen und Tipps, die einen optimalen Einsatz der Geräte ermöglichen.

1.3 Kennzeichnungen in dieser Anleitung

Auszeichnung	Verwendung	Beispiel
<i>Dialogelement</i>	Kennzeichnet Dialogelemente.	Klicken Sie auf die Schaltfläche OK .
<i>Eigenname</i>	Kennzeichnet Namen von Produkten, Dateien, etc.	<i>Internet Explorer</i> wird in keiner Version unterstützt.
Code	Kennzeichnet Eingaben.	Geben Sie folgende IP-Adresse ein: 192.168.0.250

1.4 Haftungsbeschränkung

Alle Angaben und Hinweise in dieser Anleitung wurden unter Berücksichtigung der geltenden Normen und Vorschriften, des Stands der Technik und unserer langjährigen Erkenntnisse und Erfahrungen zusammengestellt.

Der Hersteller übernimmt keine Haftung für Schäden aufgrund folgender Punkte:

- Nichtbeachtung der Anleitung
- Bestimmungswidrige Verwendung
- Einsatz von unqualifiziertem Personal
- Eigenmächtige Umbauten

Es gelten die im Liefervertrag vereinbarten Verpflichtungen, die Allgemeinen Geschäftsbedingungen und die Lieferbedingungen des Herstellers sowie seiner Zulieferer und die zum Zeitpunkt des Vertragsabschlusses gültigen gesetzlichen Regelungen.

1.5 Urheberrecht

Die Vervielfältigung oder der Nachdruck dieser Dokumentation, auch auszugsweise, sowie die Wiedergabe der Abbildungen, auch in veränderter Form, ist nur mit schriftlicher Genehmigung von Baumer gestattet. Die in diesem Dokument enthaltenen Informationen können ohne vorherige Ankündigung geändert werden.

1.6 Lieferumfang

Zum Lieferumfang gehören:

- 1 x Kamera
- 1 x Kurzanleitung
- 1 x Falblatt Allgemeine Hinweise

Zusätzlich ist auf www.baumer.com u. a. folgendes Begleitmaterial in digitaler Form bereitgestellt:

- Betriebsanleitung
- Kurzanleitung
- Datenblatt
- 3D CAD-Zeichnung
- Masszeichnung
- Zertifikate (EU-Konformitätserklärung, etc.)

2 Allgemeine Hinweise

Bestimmungsgemässer Gebrauch

Dieses Produkt ist ein Präzisionsgerät und dient zur Erfassung von Objekten, Gegenständen oder physikalischen Messgrößen sowie der Aufbereitung bzw. Bereitstellung von Messwerten als elektrische Grösse für das übergeordnete System.

Sofern dieses Produkt nicht speziell gekennzeichnet ist, darf es nicht für den Betrieb in explosionsgefährdeter Umgebung eingesetzt werden.

Inbetriebnahme

Einbau, Montage und Justierung dieses Produktes dürfen nur durch eine Fachkraft erfolgen.

Montage

Zur Montage nur die für dieses Produkt vorgesehenen Befestigungen und Befestigungszubehör verwenden. Nicht benutzte Ausgänge dürfen nicht beschaltet werden. Bei Kabelausführungen mit nicht benutzten Adern, müssen diese isoliert werden. Zulässige Kabel-Biegeradien nicht unterschreiten. Vor dem elektrischen Anschluss des Produktes ist die Anlage spannungsfrei zu schalten. Es sind geschirmte Kabel zum Schutz vor elektromagnetischen Störungen einzusetzen. Bei kundenseitiger Konfektion von Steckverbindungen an geschirmte Kabel, sollen Steckverbindungen in EMV-Ausführung verwendet und der Kabelschirm muss grossflächig mit dem Steckergehäuse verbunden werden.

Entsorgung (Umweltschutz)

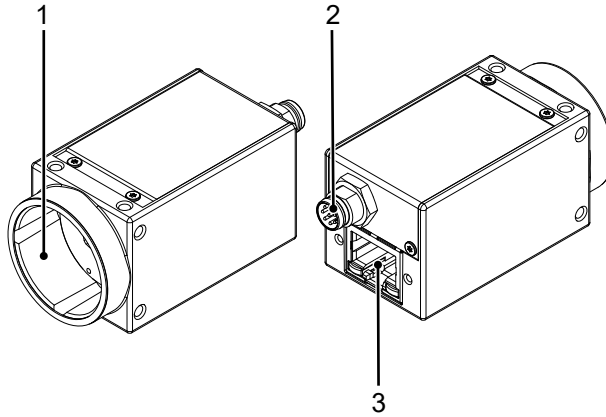


Gebrauchte Elektro- und Elektronikgeräte dürfen nicht im Hausmüll entsorgt werden. Das Produkt enthält wertvolle Rohstoffe, die recycelt werden können. Entsorgen Sie dieses Produkt deshalb am entsprechenden Sammeldepot. Weitere Informationen siehe www.baumer.com.

3 Beschreibung

3.1 VCXG.2

3.1.1 Aufbau

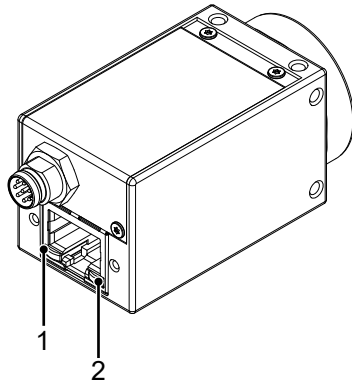


1 Objektivanschluss (C-Mount)

2 Stromanschluss / Digital-IO

3 Netzwerkanschluss mit LED's

3.1.2 LED Statusanzeige



	Signal	Bedeutung
1	grün	Verbindung aktiv
	grün blinkend	empfangend
2	gelb	Fehler
	gelb blinkend	Übertragung

3.1.3 Kameramodelle

Kameratyp	SensorgroÙe	Auflösung (Width × Height)	Max. FPS ¹⁾
Monochrom			
VCXG.2-13M	1/2"	1280 × 1024	145 94
VCXG.2-15M	1/1.8"	1440 × 1080	120 79
VCXG.2-25M	2/3"	1920 × 1200	59 53
VCXG.2-32M	1/1.8"	2048 × 1536	55.5 39.5
VCXG.2-51M	2/3"	2448 × 2048	35.5 23.5
VCXG.2-51MP	2/3"	2448 × 2048	35 24
VCXG.2-57M	1/1.8"	2464 × 2048	25 25
VCXG.2-65M.R	1/1.8"	3072 × 2048	29 16
VCXG.2-82M	2/3"	2848 × 2832	16 15
VCXG.2-83UV	2/3"	2848 × 2832	16 15
VCXG.2-83UV.TCG.2	2/3"	2848 × 2832	16 15
VCXG.2-124M	1.1"	4096 × 3000	15 10
VCXG.2-127M	1/1.1"	4096 × 2992	10 10
VCXG.2-201M.R	1"	5472 × 3648	9 6
VCXG.2-204M	1/1.1"	4480 × 4496	6 6
VCXG.2-241M	1.2"	5312 × 4592	5 5
Color			
VCXG.2-13C	1/2"	1280 × 1024	145 94
VCXG.2-15C	1/1.8"	1440 × 1080	120 79
VCXG.2-25C	2/3"	1920 × 1200	59 53
VCXG.2-32C	1/1.8"	2048 × 1536	55.5 39.5
VCXG.2-51C	2/3"	2448 × 2048	35.5 23.5
VCXG.2-57C	1/1.8"	2464 × 2048	25 25
VCXG.2-65C.R	1/1.8"	3072 × 2048	29 16
VCXG.2-82C	2/3"	2848 × 2832	16 15
VCXG.2-124C	1.1"	4096 × 3000	15 10
VCXG.2-127C	1/1.1"	4096 × 2992	10 10
VCXG.2-201C.R	1"	5472 × 3648	9 6
VCXG.2-204C	1/1.1"	4480 × 4496	6 6
VCXG.2-241C	1.2"	5312 × 4592	5 5

¹⁾ Bildaufnahme in den internen Speicher der Kamera | Interface

3.1.4 **Masszeichnung**

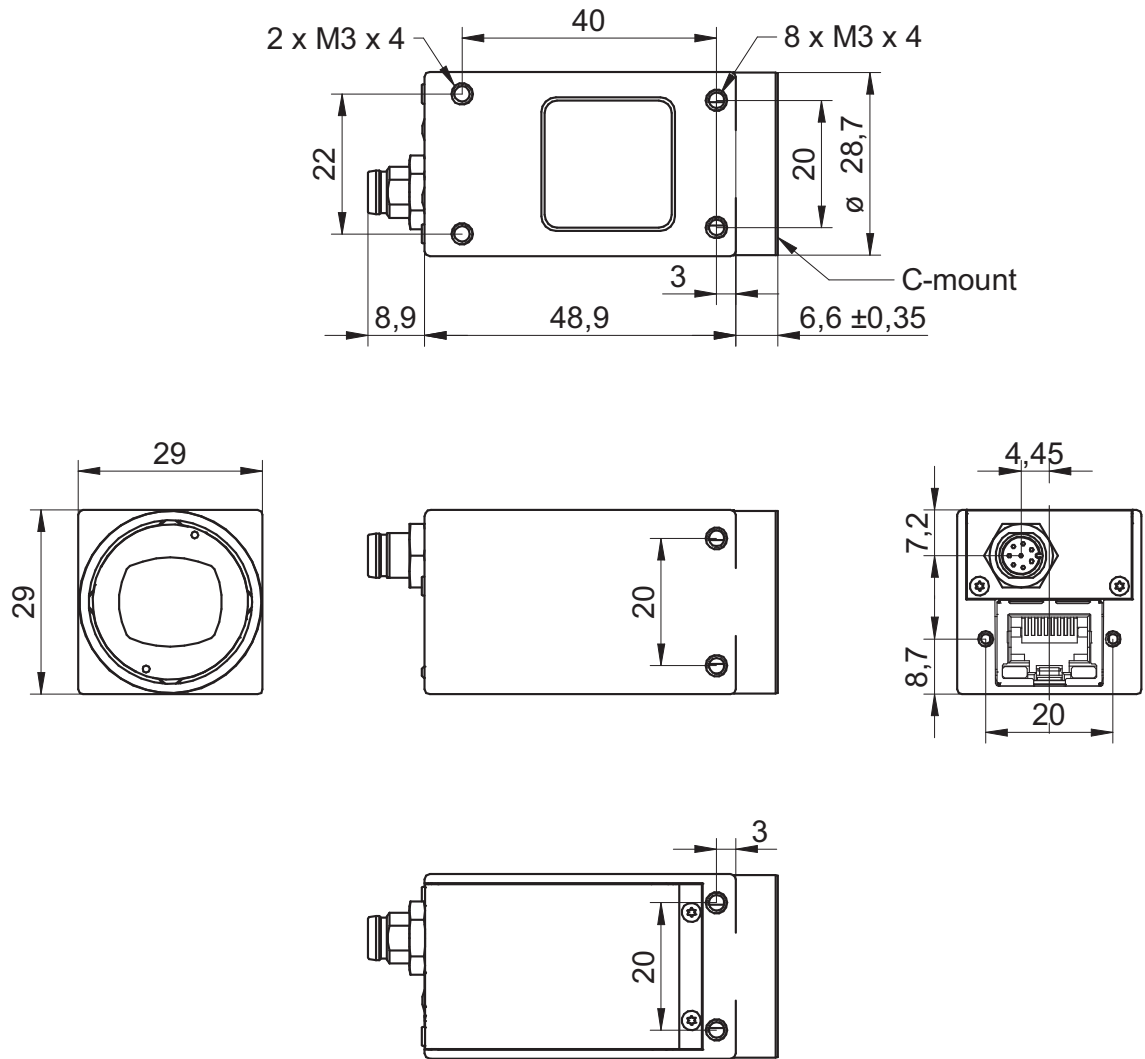
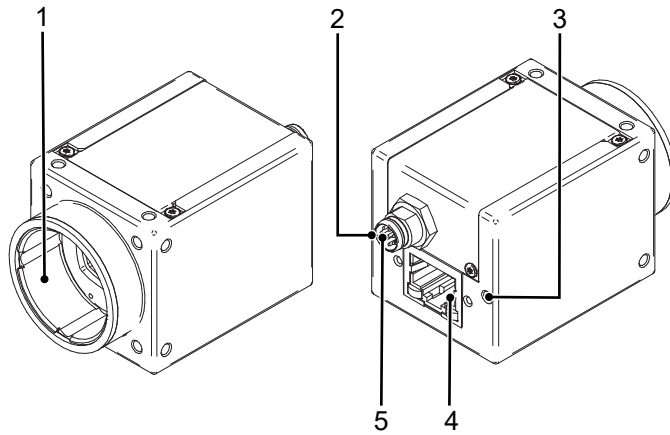


Abb. 1: Masszeichnung - VCXG

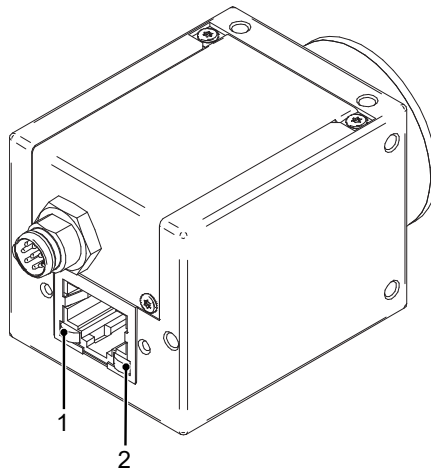
3.2 VCXG.2.XC

3.2.1 Aufbau



1	Objektivanschluss (C-Mount)	2	Kühlkanal (Einlass)
3	Kühlkanal (Auslass)	4	Netzwerkanschluss
5	Stromanschluss / Digital-IO		

3.2.2 LED Statusanzeige



	Signal	Bedeutung
1	grün	Verbindung aktiv
	grün blinkend	empfangend
2	gelb	Fehler
	gelb blinkend	Übertragung

3.2.3 Kameramodelle

Kameratyp	Sensorgröße	Auflösung (Width × Height)	Max. FPS ¹⁾
Monochrom			
VCXG.2-51M.XC	2/3"	2448 × 2048	35.5 23.5
VCXG.2-241M.XC	1.2"	5312 × 4592	5 5

¹⁾ Bildaufnahme in den internen Speicher der Kamera | Interface

3.2.4 Masszeichnung

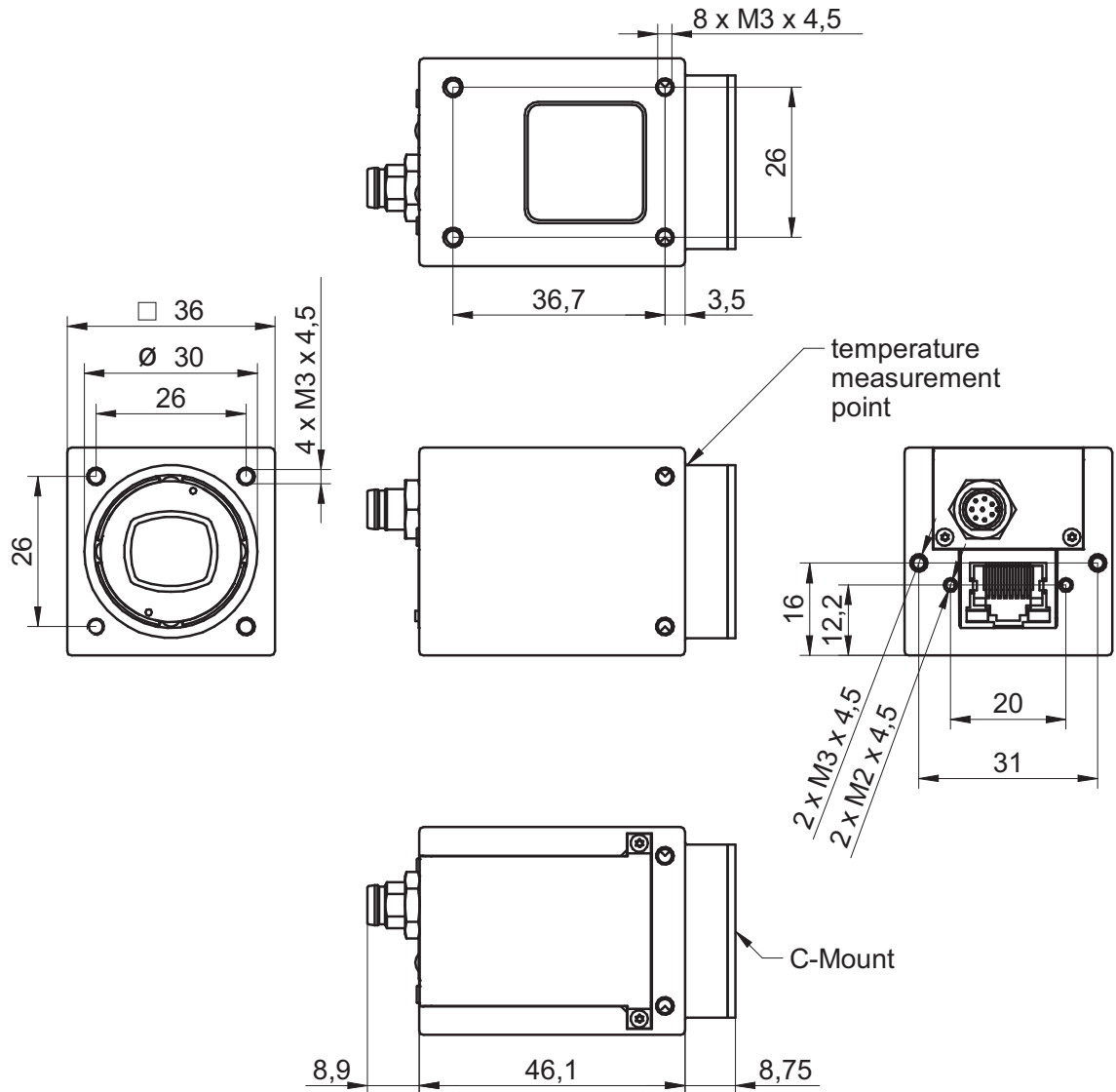
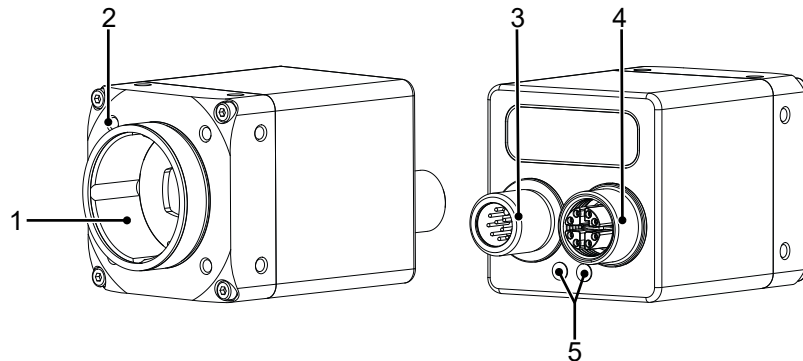


Abb. 2: Masszeichnung - VCXG.XC

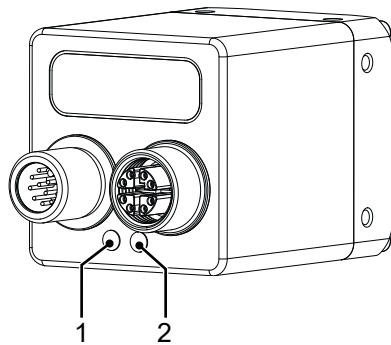
3.3 VCG.2.I

3.3.1 Aufbau



1	Objektivanschluss (C-Mount)	2	4 x Tubeadapter Befestigungsgewinde
3	Stromversorgung / Digital-IO	4	Netzwerkanschluss
5	GigE-Statusanzeige		

3.3.2 LED Statusanzeige



	Signal	Bedeutung
1	gelb	Fehler
	gelb blinkend	Übertragung
2	grün	Verbindung aktiv
	grün blinkend	empfangend

3.3.3

Kameramodelle

Kameratyp	Sensorgröße	Auflösung (Width × Height)	Max. FPS ¹⁾
Monochrom			
VCXG.2-15M.I	1/1.8"	1440 × 1080	120 79
VCXG.2-32M.I	1/1.8"	2048 × 1536	55.5 39.5
VCXG.2-51M.I	2/3"	2448 × 2048	35.5 23.5
VCXG.2-57M.I	1/1.8"	2464 × 2048	25 25
VCXG.2-82M.I	2/3"	2848 × 2832	15 15
VCXG.2-127M.I	1/1.1"	4096 × 2992	10 10
VCXG.2-201M.R.I	1"	5472 × 3648	9 6
VCXG.2-241M.I	1.2"	5312 × 4592	5 5
Color			
VCXG.2-15C.I	1/1.8"	1440 × 1080	120 79
VCXG.2-32C.I	1/1.8"	2048 × 1536	55.5 39.5
VCXG.2-51C.I	2/3"	2448 × 2048	35.5 23.5
VCXG.2-57C.I	1/1.8"	2464 × 2048	25 25
VCXG.2-82C.I	2/3"	2848 × 2832	15 15
VCXG.2-127C.I	1/1.1"	4096 × 2992	10 10
VCXG.2-201C.R.I	1"	5472 × 3648	9 6
VCXG.2-241C.I	1.2"	5312 × 4592	5 5

¹⁾ Bildaufnahme in den internen Speicher der Kamera | Interface

3.3.4 Masszeichnung

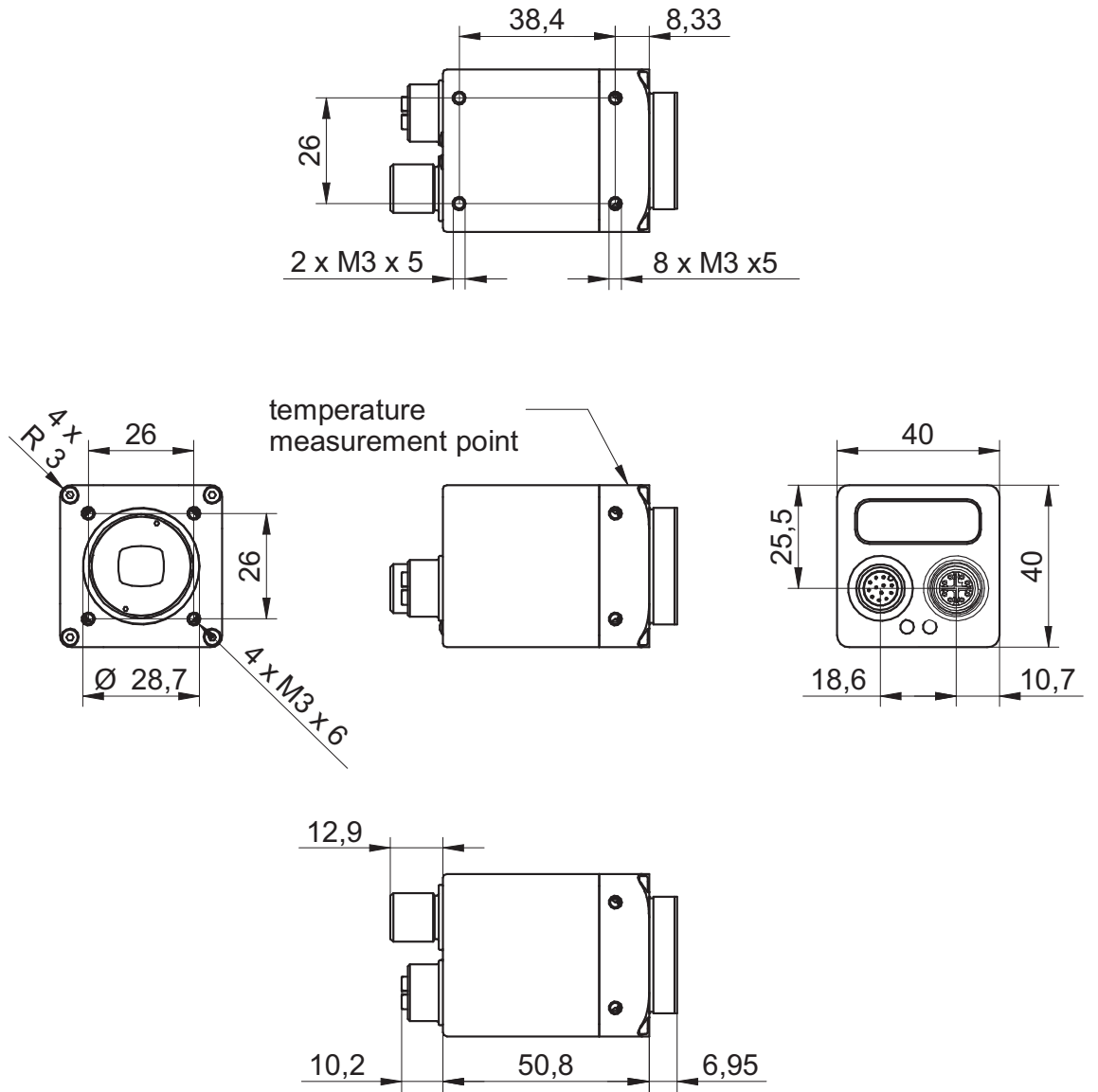
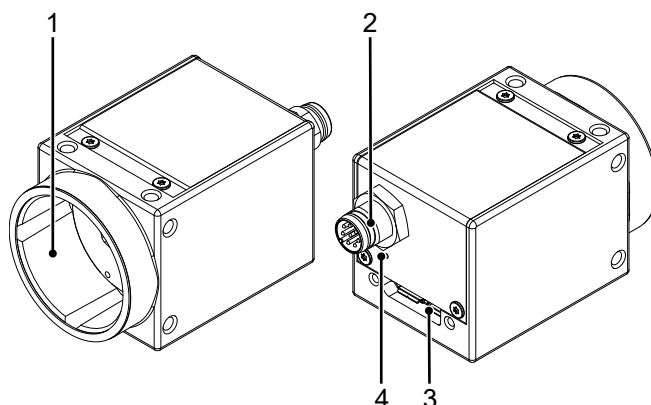


Abb. 3: Masszeichnung - VCXG.I

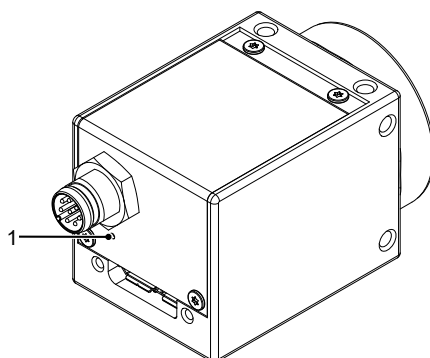
3.4 VCXU.2

3.4.1 Aufbau



1	Objektivanschluss (C-Mount)	2	Digital-IO
3	USB3.0	4	LED

3.4.2 LED Statusanzeige



	Signal	Bedeutung
1	grün blinkend	Power on
	grün leuchtend	Verbindung über USB 3.0
	rot	Verbindung über USB 2.0
	gelb	Datenübertragung
	rot blinkend	Update

3.4.3

Kameramodelle

Kameratyp	Sensorgröße	Auflösung (Width × Height)	Max. FPS
Monochrom			
VCXU.2-13M	1/2"	1280 × 1024	222
VCXU.2-15M	1/2.9"	1440 × 1080	225
VCXU.2-31M	1/1.8"	2048 × 1536	120
VCXU.2-32M	1/1.8"	2048 × 1536	55.5
VCXU.2-50M	2/3"	2448 × 2048	73
VCXU.2-50MP	2/3"	2448 × 2048	73
VCXU.2-51M	2/3"	2448 × 2048	35
VCXU.2-57M	1/1.8"	2464 × 2048	75
VCXU.2-65M.R	1/1.8"	3072 × 2048	47
VCXU.2-123M	1.1"	4096 × 3000	31
VCXU.2-127M	1/1.1"	4096 × 2992	31
VCXU.2-201M.R	1"	5472 × 3648	15
VCXU.2-241M	1.2"	5312 × 4592	15
Color			
VCXU.2-13C	1/2"	1280 × 1024	222
VCXU.2-15C	1/2.9"	1440 × 1080	225
VCXU.2-31C	1/1.8"	2048 × 1536	120
VCXU.2-32C	1/1.8"	2048 × 1536	55.5
VCXU.2-5.C	2/3"	2448 × 2048	73
VCXU.2-51C	2/3"	2448 × 2048	35
VCXU.2-57C	1/1.8"	2464 × 2048	75
VCXU.2-65C.R	1/1.8"	3072 × 2048	47
VCXU.2-123C	1.1"	4096 × 3000	31
VCXU.2-127C	1/1.1"	4096 × 2992	31
VCXU.2-201C.R	1"	5472 × 3648	15
VCXU.2-241C	1.2"	5312 × 4592	12

3.4.4 Masszeichnung

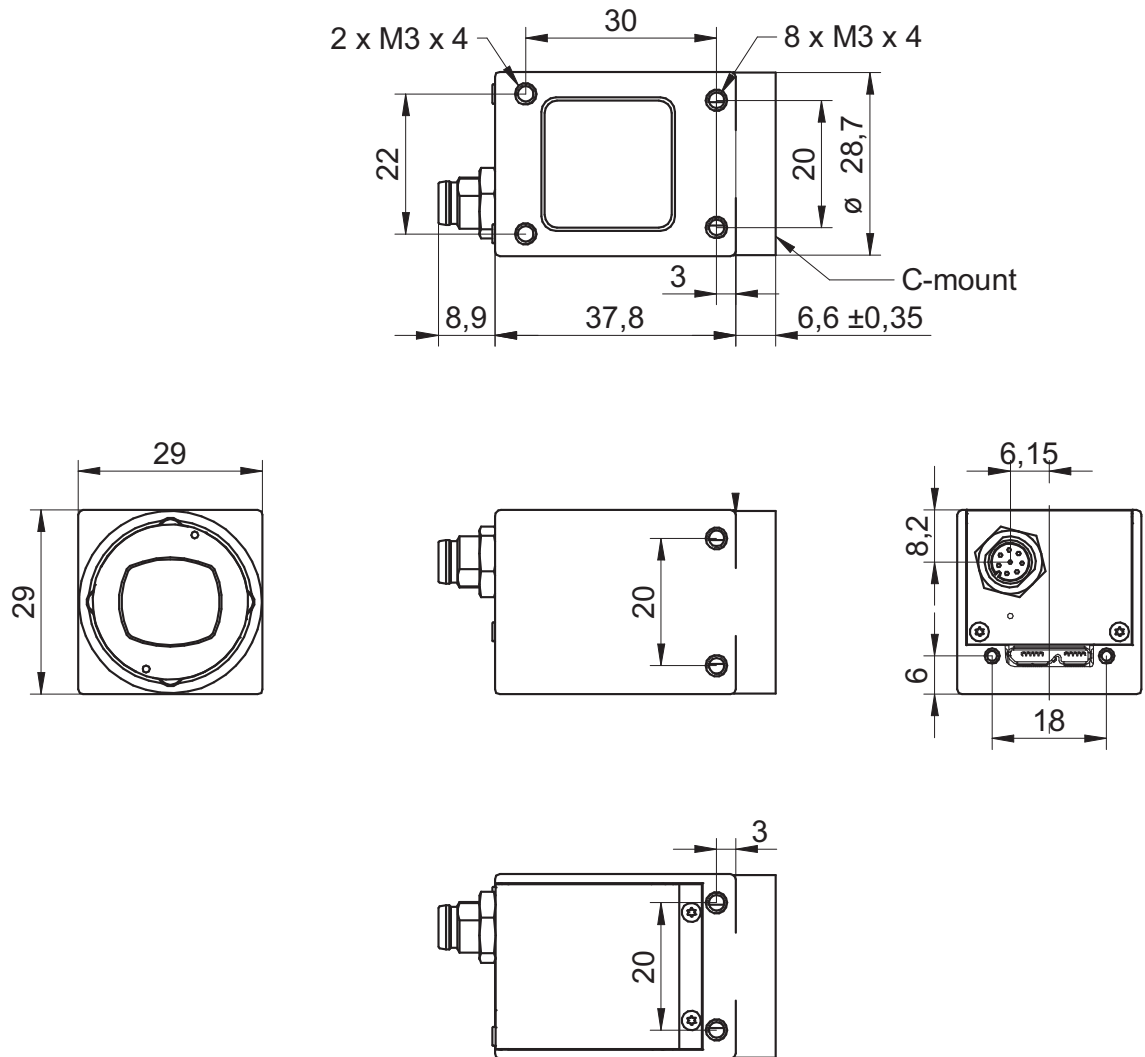


Abb. 4: Masszeichnung – VCXU

4 Transport und Lagerung

4.1 Transport

HINWEIS

Sachschäden bei unsachgemäßem Transport.

- a) Gehen Sie beim Abladen der Transportstücke sowie beim innerbetrieblichen Transport mit grösster Sorgfalt vor.
- b) Beachten Sie die Hinweise und Symbole auf der Verpackung.
- c) Entfernen Sie Verpackungen erst unmittelbar vor der Montage.

4.2 Transportinspektion

Prüfen Sie die Lieferung bei Erhalt unverzüglich auf Vollständigkeit und Transportschäden.

Reklamieren Sie jeden Mangel, sobald er erkannt ist. Schadensersatzansprüche können nur innerhalb der geltenden Reklamationsfristen geltend gemacht werden.

Gehen Sie bei äusserlich erkennbarem Transportschaden wie folgt vor:

Vorgehen:

- a) Nehmen Sie die Lieferung nicht oder nur unter Vorbehalt entgegen.
- b) Vermerken Sie den Schadensumfang auf den Transportunterlagen oder auf dem Lieferschein des Transporteurs.
- c) Leiten Sie die Reklamation ein.

5 Montage

5.1 Umgebungsbedingungen

Lagertemperatur	VCXG.2	-10 °C (+14 °F) ... +70 °C (+158 °F)
	VCXG.2.XC	-10 °C (+14 °F) ... +70 °C (+158 °F)
	VCXG.2.I	-10 °C (+14 °F) ... +70 °C (+158 °F)
	VCXU.2	-10 °C (+14 °F) ... +70 °C (+158 °F)
Betriebstemperatur	VCXG.2	0 °C (41 °F) ... 60 °C (140 °F) ¹⁾ */** / 65 °C (149 °F)*/**
	VCXG.2.XC	0 °C (32 °F) ... 65 °C (149 °F) */** / 75 °C (167 °F)*/**
	VCXG.2.I	0 °C (32 °F) ... 65 °C (149 °F)*/***
	VCXU.2	0 °C (41 °F) ... 60 °C (140 °F) ¹⁾ */** / 65 °C (149 °F)*/**
Luftfeuchtigkeit		10 % ... 90 % nicht kondensierend

¹⁾ VCXU.2-201M.R / C.R

*/ at T (Messpunkt)

/** Umgebungstemperaturen im Bereich über 28 °C (82.4 °F) / 34 °C (93.2 °F) / 32 °C (89.6 °F) / 39 °C (102.2 °F) (je nach Kameramodell) erfordern Massnahmen zur Wärmeableitung.

*** Bei Umgebungstemperaturen über 45 °C (113 °F) sind Massnahmen zur Wärmeableitung erforderlich.



INFO

Umgebungstemperatur bei UL-Anwendungen

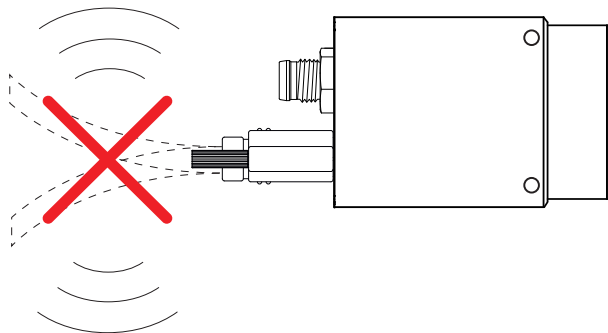
Die maximale Umgebungstemperatur für UL-Anwendungen, beträgt 40 °C (104 °F). In allen Temperaturbereichen ist ein Umluftstrom (1 m/s) erforderlich.

5.2 Mechanische Tests

Zur Gewährleistung der Industriekonformität werden Baumer Kameras nach den Vorgaben der folgenden Normen geprüft.

Testumgebung	Standard	Parameter	
Vibration, sinusförmig	IEC 60068-2-6	Kontinuierliche Oszillation	10-2000 Hz
		Amplitude unterhalb der Trennfrequenzen	1,5 mm
		Beschleunigung	10 g
		Dauer des Tests	150 min (Achse)
Vibration, breitbandig	IEC 60068-2-64	Frequenzbereich	
		VCXG.2 (.XC) / VCXU.2	10-2000 Hz
		VCXG.2.I	5 - 2000 Hz
		Beschleunigung	10 g
		Dauer des Tests	300 min (Achse)
Schock	IEC 60068-2-27	Impulsdauer	11 ms / 6 ms
		Beschleunigung	50 g / 100 g
Stöße	IEC60068-2-29	Impulsdauer	2 ms
		Beschleunigung	100 g
		Anzahl der Stöße pro Richtung und Achse	5000

Vibrationen



HINWEIS

Übertragung von Vibrationen auf die Kamera

Nicht entkoppelte Vibrationen können die Anschlüsse der Kamera beschädigen.

Kabel müssen so befestigt werden, dass Vibrationen nicht auf die Kamera übertragen werden.

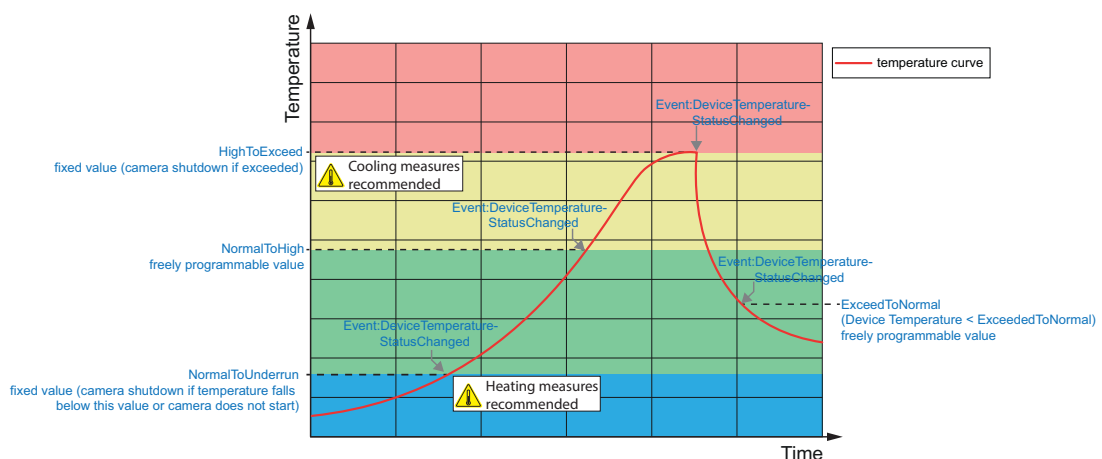
5.3 Notabschaltung bei kritischen Temperaturen

Um Schäden an der Hardware durch kritische Temperaturen zu vermeiden, ist die Kamera mit einer Notabschaltung ausgestattet. Über das Feature *DeviceTemperatureStatusTransitionSelector* (Category: *DeviceControl*) können Sie verschiedene Schwellenwerte für die Temperaturen auswählen, die frei programmierbare Werte besitzen:

- *NormalToHigh*: frei programmierbarer Wert
- *HighToExceeded*: fester Wert (Abschaltung des Sensors zur Bildaufnahme, bei Überschreitung)
- *ExceededToNormal*: frei programmierbarer Wert, Temperatur zur fehlerfreien Reaktivierung
- *NormalToUnderrun*: (modellabhängig): fester Wert (Abschaltung der Kamera bei Unterschreitung des Wertes, oder Kamera beginnt nicht mit Bildaufnahme)

Über das Feature *DeviceTemperatureStatusTransition* werden die Temperaturen für die Temperaturübergänge eingestellt oder die festen Werte können ausgelesen werden.

Das Event *EventDeviceTemperatureStatusChanged* wird immer dann erzeugt, wenn sich *DeviceTemperatureStatus* ändert.



Übermäßige Wärmeentwicklung

Steigt die Temperatur über den unter *HighToExceeded* eingestellten Wert, wird die Funktion *DeviceTemperatureExceeded* auf *True* gesetzt, der Sensor wird zur Reduzierung der Stromaufnahme abgeschaltet und die LED leuchtet rot. Dieser Mechanismus bewirkt in der Regel eine Temperaturreduzierung. Steigt die Temperatur in der Kamera durch die Umgebung weiter an, ist ein Hardwareschaden nicht auszuschließen.

Zur weiteren Verwendung muss die Kamera nach dem Abkühlen von der Stromversorgung getrennt werden oder es sollte ein *DeviceReset* durchgeführt werden.

Die ausreichende Kühlung ist erkennbar, wenn das Event *DeviceTemperatureStatusChanged* (Gerätetemperatur < *ExceededToNormal*) ausgegeben wird.

Niedrigtemperaturzustand

Fällt die Temperatur unter den bei *NormalToUnderrun* eingestellten Wert oder wird die Kamera mit einer Temperatur gestartet, die niedriger als *NormalToUnderrun* ist, wird die Funktion *DeviceTemperatureUnderrun* auf *True* gesetzt, der Sensor wird abgeschaltet und die LED leuchtet rot.

Zur weiteren Verwendung muss die Kamera nach der Erwärmung von der Stromversorgung getrennt werden oder es sollte ein *DeviceReset* durchgeführt werden.

Die ausreichende Erwärmung ist erkennbar, wenn das Event *DeviceTemperatureStatusChanged* (Gerätetemperatur > *NormalToUnderrun*) ausgegeben wird.

Temperatur für Notabschaltung bei Übertemperatur

VCXG.2

Kameratyp	max. Temperatur (interner Sensor)
Monochrom / Color	
VCXG.2-13M / VCXG.2-13C	75 °C (167 °F)
VCXG.2-15M / VCXG.2-15C	75 °C (167 °F)
VCXG.2-25M / VCXG.2-25C	75 °C (167 °F)
VCXG.2-32M / VCXG.2-32C	72 °C (161.6 °F)
VCXG.2-51M / VCXG.2-51C	75 °C (167 °F)
VCXG.2-51MP	75 °C (167 °F)
VCXG.2-57M / VCXG.2-57C	75 °C (167 °F)
VCXG.2-65M.R / VCXG.2-65C.R	72 °C (163.4 °F)
VCXG.2-82M / VCXG.2-82C	75 °C (167 °F)
VCXG.2-83UV / .TCG.2	75 °C (167 °F)
VCXG.2-124M / VCXG.2-124C	75 °C (167 °F)
VCXG.2-127M / VCXG.2-127C	75 °C (167 °F)
VCXG.2-201M.R / VCXG.2-201C.R	75 °C (167 °F)
VCXG.2-204M / VCXG.2-204C	75 °C (167 °F)
VCXG.2-241M / VCXG.2-241C	75 °C (167 °F)

VCXG.2.XC

Kameratyp	max. Temperatur (interner Sensor)
Monochrom / Color	
VCXG.2-51M.XC	75 °C (167 °F)
VCXG.2-241M.XC	75 °C (167 °F)

VCXG.2.I

Kameratyp	max. Temperatur (interner Sensor)
Monochrom / Color	
VCXG.2-15M.I / VCXG.2-15C.I	70 °C (158 °F)
VCXG.2-32M.I / VCXG.2-32C.I	70 °C (158 °F)
VCXG.2-51M.I / VCXG.2-51C.I	70 °C (158 °F)
VCXG.2-57M.I / VCXG.2-57C.I	75 °C (167 °F)
VCXG.2-82M.I / VCXG.2-82C.I	75 °C (167 °F)
VCXG.2-127M.I / VCXG.2-127C.I	75 °C (167 °F)
VCXG.2-201M.R.I / VCXG.2-201C.R.I	75 °C (167 °F)
VCXG.2-241M.I / VCXG.2-241C.I	75 °C (167 °F)

VCXU.2

Kameratyp	Max. Temperatur (interner Sensor)
Monochrom / Color	
VCXU.2-13M / VCXU.2-13C	75 °C (167 °F)
VCXU.2-15M / VCXU.2-15C	72 °C (161.6 °F)
VCXU.2-31M / VCXU.2-31C	72 °C (161.6 °F)
VCXU.2-32M / VCXU.2-32C	72 °C (161.6 °F)
VCXU.2-50M / VCXU.2-50C	72 °C (161.6 °F)
VCXU.2-50.MP	72 °C (161.6 °F)
VCXU.2-51M / VCXU.2-51C	72 °C (161.6 °F)
VCXU.2-57M / VCXU.2-57C	75 °C (167 °F)
VCXU.2-65M.R / VCXU.2-65C.R	73 °C (163.4 °F)
VCXU.2-123M / VCXU.2-123C	72 °C (161.6 °F)
VCXU.2-127M / VCXU.2-127C	75 °C (167 °F)
VCXU.2-201M.R / VCXU.2-201C.R	75 °C (167 °F)
VCXU.2-241M / VCXU.2-241C	75 °C (167 °F)

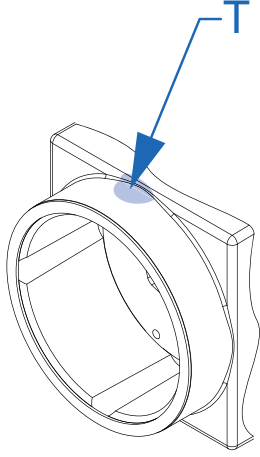
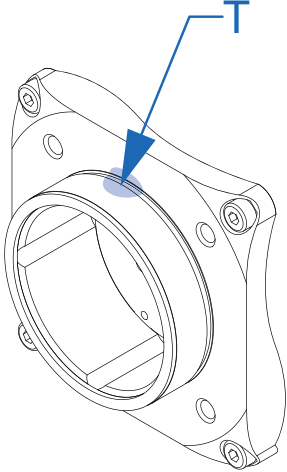
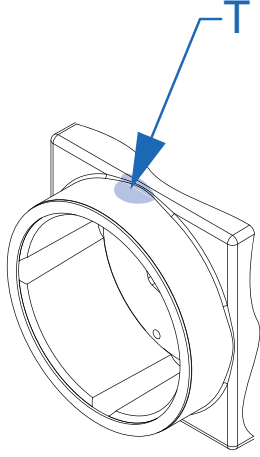
5.4 Wärmeableitung

HINWEIS

Hitzestau im Inneren des Gerätes

Hitze kann das Gerät beschädigen. Sorgen Sie für eine angemessene Wärmeableitung. Da es zahlreiche Installationsmöglichkeiten gibt empfiehlt Baumer keine spezielle Methode zur Wärmeableitung, sondern schlägt folgendes Prinzip vor:

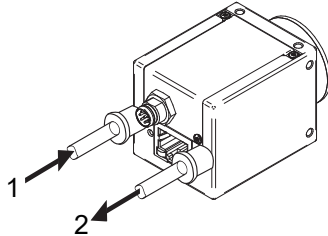
- Jede Form der Konvektion rund um Gerät und Halterung trägt zur Temperatursenkung bei. Verhindern Sie einen Wärmestau!
- Montage in Kombination mit erzwungener Konvektion kann eine angemessene Wärmeableitung gewährleisten.
- Vermeiden Sie Montage auf rostfreiem Stahl. Edelstahl hat im Vergleich zu Aluminium eine etwa 10-fach geringere Wärmeleitfähigkeit.
- Um die Wärme auf beiden Seiten abzuleiten, montieren Sie das Gerät nicht am Ende eines Profils (höherer Temperaturabfall über größere Fläche)!
- Betreiben Sie keine anderen Geräte in unmittelbarer Nähe der Kamera. Deren Abwärme könnte die Kamera zusätzlich aufheizen.

VCXG.2 / .XC / .R	VCXG.2.I	VCXU.2
		
Temperaturmesspunkt (T) / Maximale Temperatur		
65 °C (149 °F)	65 °C (149 °F)	65 °C (149 °F) 60 °C (140 °F) ¹⁾ 1) VCXU.2-201M.R/C.R

5.4.1 Kühlkanal (nur VCXG.2.XC)

Die Kamera ist mit einem Kühlkanal ausgestattet, welcher in das Gehäuse integriert ist. Durch diesen Kühlkanal kann Druckluft oder Temperierflüssigkeit zur Kühlung der Kamera geleitet werden.

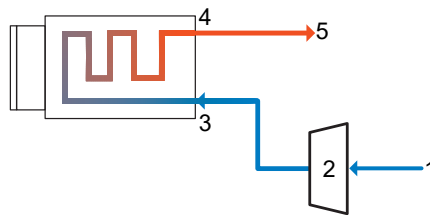
Verwenden Sie zum Anschluss der Druckluft- / Temperierflüssigkeitsschläuche (Einlass (1) / Auslass (2) Steckverschraubungen mit Außengewinde M3 und Kunststoffschläuche für Druckluft oder Temperierflüssigkeit, z.B. FESTO QSM-M3-3-I und FESTO PUN-H-3x0,5.



1	Kühlkanal (Einlass)	2	Kühlkanal (Auslass)
---	---------------------	---	---------------------

Kühlung mit Luft

Die Kamera wurde mit Druckluft bei einem Druck von 3 bar gemäß ISO 8573-1:2010 [1:4:2] [Partikel:Wasser:Öl] getestet. Ein maximaler Druck von 6 bar ist zulässig.



1	kalte Luft	2	Kompressor
3	Kühlkanal (Einlass)	4	Kühlkanal (Auslass)
5	warme Luft		

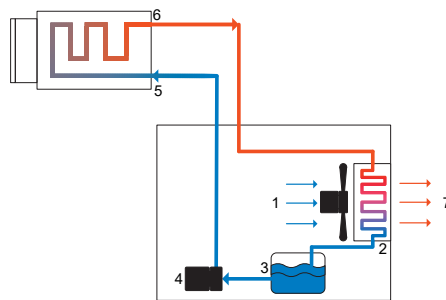
Druckluftverunreinigungen und Reinheitsklassen (ISO 8573-12010)

Klasse	Partikel				Wasser			Öl
	Nach Partikelgröße (maximale Anzahl von Partikeln pro m³)			Nach Masse	Taupunkt		Flüssigkeit	Flüssigkeit, Aerosol und Dampf
	0.10 - 0.5 microns	0.5 - 1.0 microns	1.0 - 5.0 microns	mg/m³	°C	°F	g/m³	mg/m³
0	Wie vom Benutzer oder Lieferanten der Ausrüstung angegeben und strenger als Klasse 1							
1	≤ 20,000	≤ 400	≤ 10	-	≤ -70	≤ -94	-	≤ 0.01
2	≤ 400,000	≤ 6,000	≤ 100	-	≤ -40	≤ -40	-	≤ 0.1
3	-	≤ 90,000	≤ 1,000	-	≤ -20	≤ -4	-	≤ 1
4	-	-	≤ 10,000	-	≤ +3	≤ +37	-	-
5	-	-	≤ 100,000	-	≤ +7	≤ +45	-	-

Klasse	Partikel				Wasser			Öl
					$\leq +10$	$\leq +50$	-	-
6	-	-	-	0 - ≤ 5	$\leq +10$	$\leq +50$	-	-
7	-	-	-	5 - ≤ 10	-	-	≤ 0.5	-
8	-	-	-	-	-	-	≤ 5	-
9	-	-	-	-	-	-	≤ 10	-
X	-	-	-	> 10	-	-	> 10	> 5

Kühlung mit Temperierflüssigkeit

Die Flüssigkeitskühlung transportiert die Wärme effizient von der Kamera ab.



1	kalte Luft	2	Wärmetauscher
3	Tank	4	Pumpe
5	Kühlkanal (Einlass)	6	Kühlkanal (Auslass)
7	warme Luft		



⚠️ GEFAHR

Gefahr durch falsche Systemkomponenten

Gefahr eines Stromschlags. Ein Stromschlag kann tödlich sein oder zu schweren Verletzungen führen.

- a) Die Systemkomponenten, Kabel, Anschlüsse für die Temperierflüssigkeit, Schläuche für die Temperierflüssigkeit und das Objektiv müssen entsprechend den Betriebsbedingungen ausgewählt werden.

Eine Umgebungstemperatur von $+85\text{ °C}$ (185 °F) darf für die Kamera und ihre Komponenten nicht überschritten werden, da die Stecker (RJ45 und M8) bis zu dieser Temperatur spezifiziert sind. Bei Temperaturen unter dem Gefrierpunkt ist darauf zu achten, dass die Zufuhr der Temperierflüssigkeit nicht unterbrochen wird.

Die Temperierflüssigkeit muss die folgenden Kriterien erfüllen:

- Verträglichkeit mit Aluminium
- muss Bio-Wachstumshemmer enthalten
- muss Korrosionsschutzmittel enthalten
- maximaler Druck 6 bar
- Der empfohlene Temperaturbereich der Flüssigkeit liegt zwischen: 1 °C (33.8 °F)... 50 °C (122 °F), abhängig von der Umgebungstemperatur
- Die Kamera wurde mit einer Durchflussmenge von $0,9\text{ l/h}$ getestet. Die Durchflussmenge ist abhängig von der verwendeten Pumpenleistung.

Wir empfehlen zur Herstellung einer Kühlflüssigkeit *innovatek Protect PRO Konzentrat* in Verbindung mit destilliertem Wasser.

5.5 Montage des Objektivs

Vermeiden Sie bei der Montage des Objektivs am Gerät Verschmutzungen von Sensor und Objektiv durch Staub und Schwebstoffe!

Beachten Sie bitte hierzu die folgenden Punkte:

- Installieren Sie die Kamera in einer möglichst staubfreien Umgebung!
- Ist kein Objektiv installiert, belassen Sie den Deckel auf dem Objektivanschluss.
- Halten Sie die Kamera mit dem ungeschützten Sensor nach unten.
- Vermeiden Sie jegliche Berührung der optischen Kameraoberflächen!

5.6 Austausch des Filters

In Farbkameras ist ein Filter eingebaut. Dieser Filter kann zu Einschränkungen bei der Anwendbarkeit des Sensors für bestimmte Anwendungen führen.

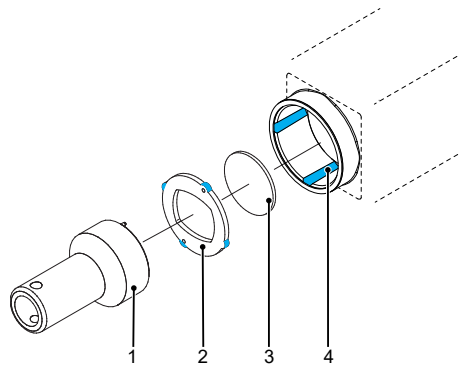
Gehen Sie wie folgt vor, um den Filter auszutauschen.

HINWEIS

Staub auf optischen Oberflächen

Vermeiden Sie die Verschmutzung des Filters, des Sensors und des Objektivs durch Staub und Schwebstoffe!

Führen Sie den Filterwechsel in einem staubfreien Raum mit sauberem Werkzeug durch!



1	Montagewerkzeug	2	Filterhalter
3	Filter	4	Führungsnuten

Vorgehen:

- Führen Sie das Montagewerkzeug (1) in die Sensoröffnung ein. Stecken Sie die beiden Stifte am vorderen Ende in die Aufnahmebohrungen des Filterhalters (2).
- Drehen Sie den Filterhalter (2), bis die Führungsnasen in den Führungsnuten (4) zu sehen sind.
- Nehmen Sie den Filterhalter (2) heraus.
- Entfernen Sie vorsichtig den vorhandenen Filter (3). Berühren Sie dabei nicht den Sensor!
- Setzen Sie den neuen Filter in die Sensoröffnung ein.
- Setzen Sie den Filterhalter (2) wieder ein.
- Drehen Sie den Filterhalter (2), bis die Führungsnasen nicht mehr in den Führungsnuten (4) zu sehen sind.

5.7 Modulares Tubesystem (bitte separat bestellen)

Zum Schutz des Objektivs, stehen für bestimmte Kameramodelle verschiedene *Modulare Tubesysteme* zur Verfügung.



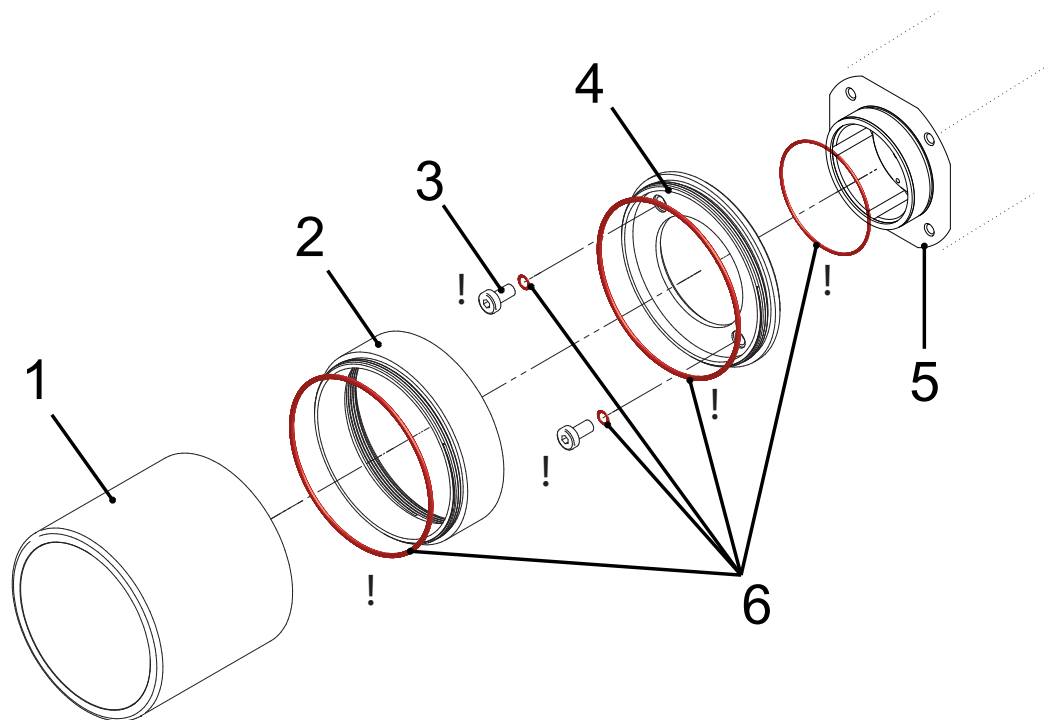
INFO

Zum Schutz des Objektivs und der Kamera, können für bestimmte Kameramodelle weiterhin verschiedene Gehäuse bestellt werden.

Montage Modulares Tubesystem

Vorgehen:

- Montieren Sie das *Modulare Tubesystem* wie in der folgenden Abbildung dargestellt.
- Zur leichteren Montage der Dichtringe (6) empfiehlt Baumer das Fett ELKALUB GLS 867.
- Ziehen Sie die Schrauben (3) mit Hilfe eines Drehmomentschlüssels mit 0.9 Nm an.
- Benötigen Sie mehr Platz für ein Objektiv, verwenden Sie einen entsprechenden Distanzring (2).



1	Tube	2	Distanzring
3	Schraube	4	Tubeadapter
5	Kamera	6	Dichtungen

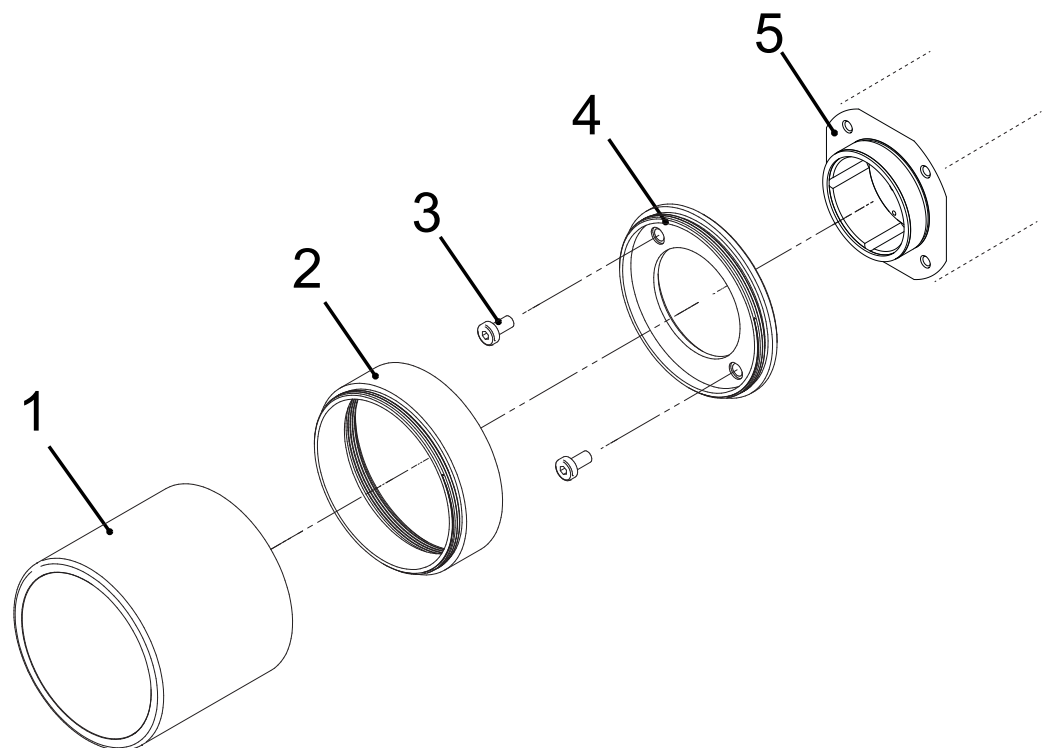
Montage Modulares Tubesystem (nur VCXG.XC)



INFO

Die Montage eines modularen Tubesystems an die VCXG.XC erhöht nicht den Schutzgrad (IP40) der Kamera. Daher werden keine Dichtungen verbaut. Es besteht damit jedoch die Möglichkeit, an die Kamera Tubes (z.B. mit Filter zur Hitzereflektion) zu verbauen.

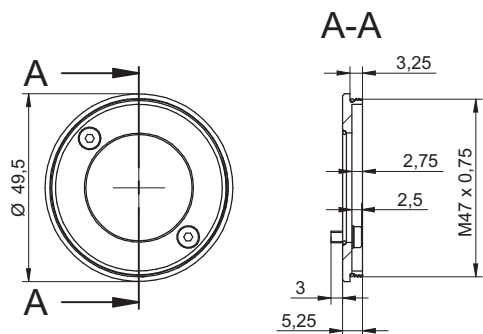
- a) Montieren Sie das *Modulare Tubesystem* wie in der folgenden Abbildung dargestellt.
- b) Ziehen Sie die Schrauben (3) mit Hilfe eines Drehmomentschlüssels mit 0.9 Nm an.
- c) Benötigen Sie mehr Platz für ein Objektiv, verwenden Sie einen entsprechenden Distanzring (2).



1	Tube	2	Distanzring
3	Schraube	4	Tubeadapter
5	Kamera		

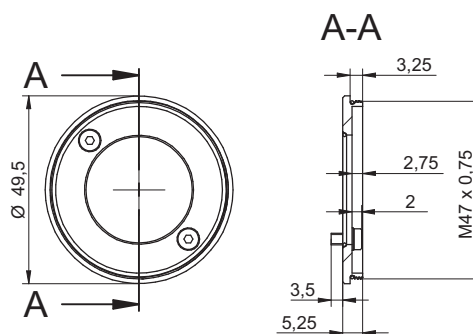
Tubeadapter

M 47



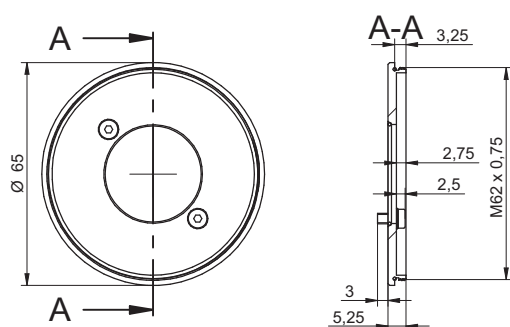
Art. No.: 11185373

M 47 (VCXG.XC)



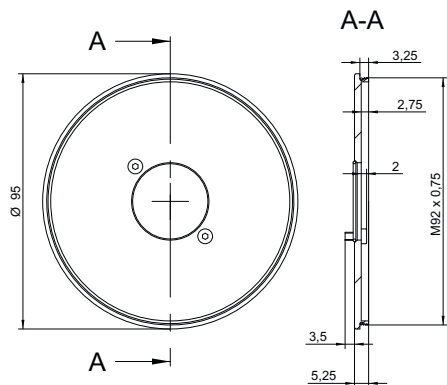
Art. No.: 11726478

M 62



Art. No.: 11185377

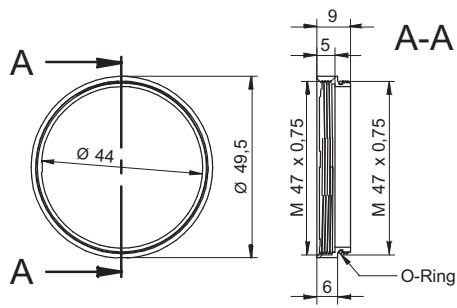
M 92



Art. No.: 11704311

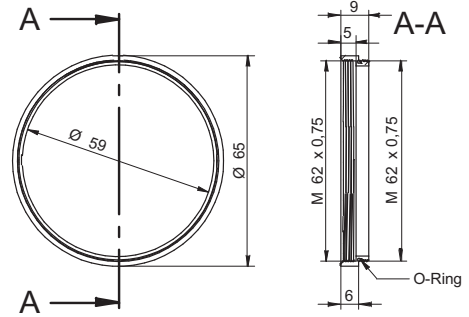
Distanzring

M 47

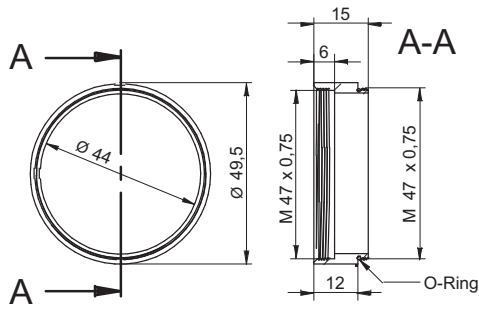


Art. No.: 11185372

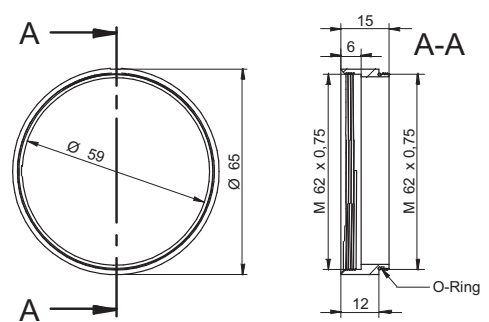
M 62



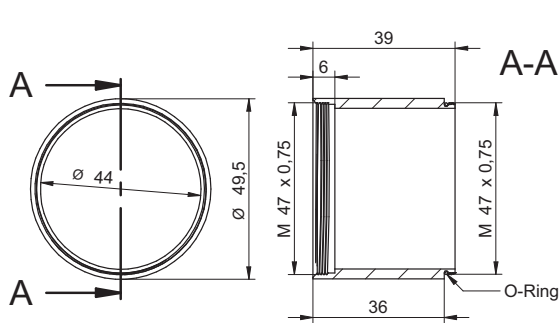
Art. No.: 11185376



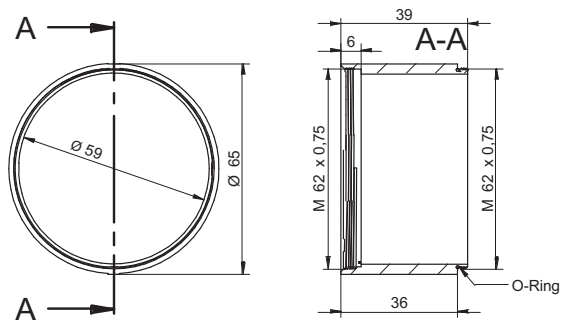
Art. No.: 11185371



Art. No.: 11185375

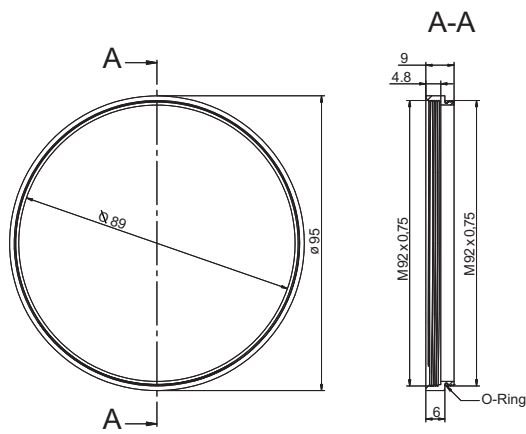


Art. No.: 11211571

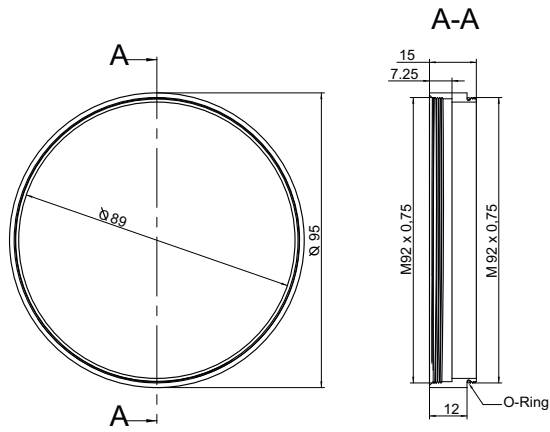


Art. No.: 11198906

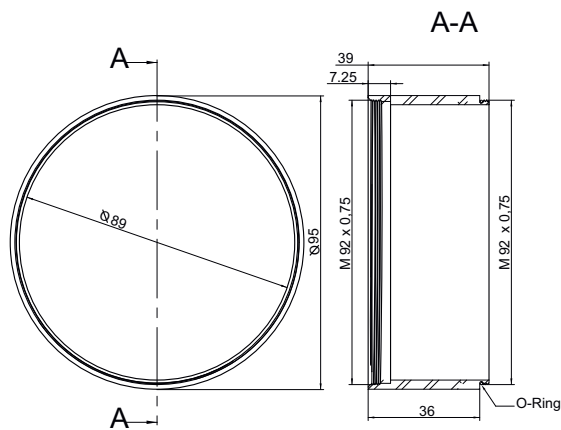
M 92



Art. No.: 11704395



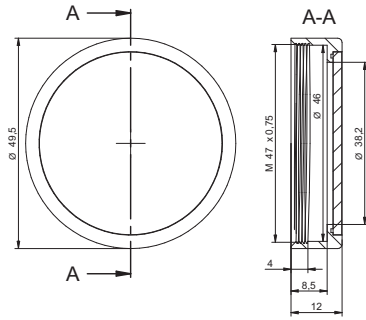
Art. No.: 11704397



Art. No.: 11704394

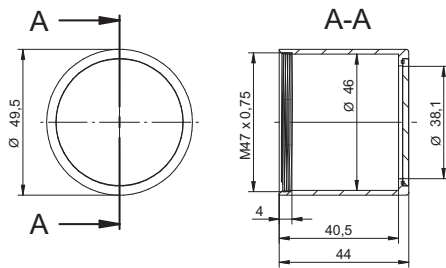
Tube

M 47



Art. No.: 11702640 (Cover Glass: PMMA, acrylic glass)

M 47

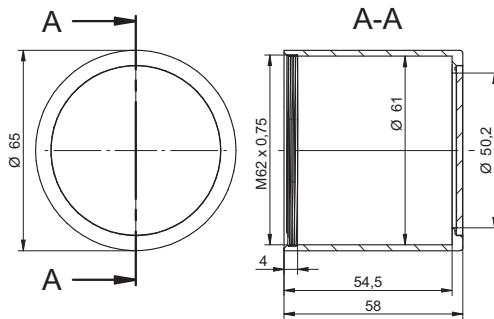


Art. No.: 11185370 (Cover Glass: PMMA, acrylic glass)

Art. No.: 11701124 (Cover Glass: Corning® Gorilla® glass, scratchproof laminated safety glass)

Art. No.: 11727393 (Cover Glass: Corning® Gorilla® glass with heat reflecting filter)

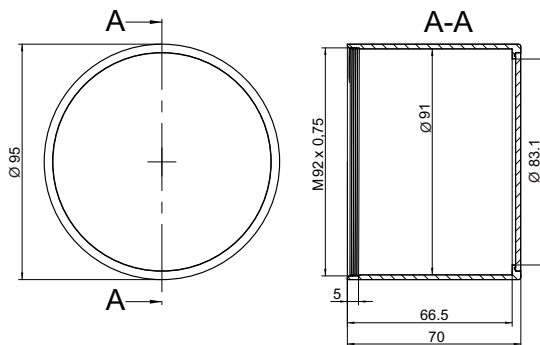
M 62



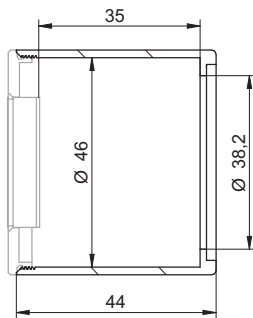
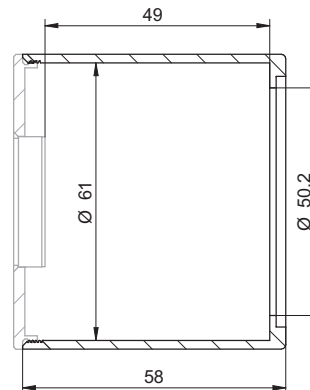
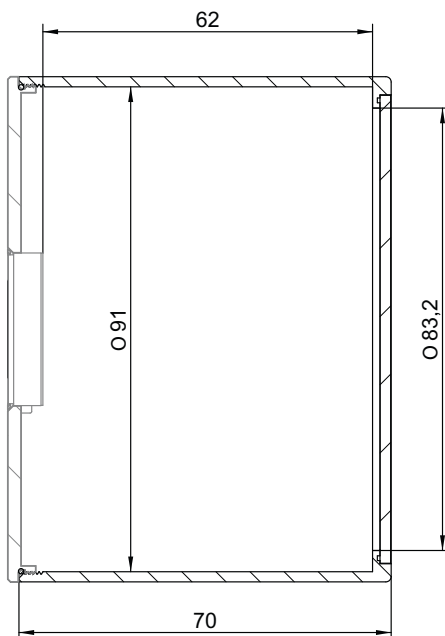
Art. No.: 11185374 (Cover Glass: PMMA, acrylic glass)

Art. No.: 11701125 (Cover Glass: Corning® Gorilla® glass, scratchproof laminated safety glass)

M 92



Art. No.: 11704312 (Cover glass: Cover Glass: PMMA, acrylic glass)

Tube: Innenmasse**M 47****M 62****M 92****5.8 Anforderungen an Kabel für UL-Konformität**

Für UL-konforme Installationen müssen die verwendeten Kabel die folgenden Anforderungen erfüllen:

- Abschirmung für optimale elektrische Störfestigkeit
- IP Schutzklasse gemäß dem Einsatzzweck
- UL-Zulassung
- Durchschlagsfestigkeit entsprechend den verwendeten Betriebsspannungen (min. 30 V)
- Temperaturstabilität im angegebenen Gerätetemperaturbereich (min. 70 °C (158 °F))
- Mindestquerschnitt des Kabels für den maximalen Ausgangsstrom

**INFO**

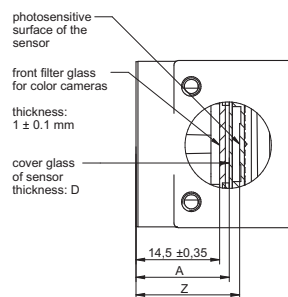
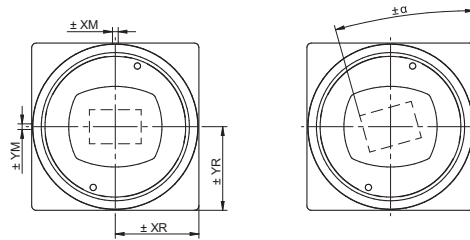
Die IP-Schutzklassen (VCXG.2, VCXU.2, VCXG.2.XC) wurden von UL nicht bewertet.

6 Optische Spezifizierung

6.1 VCXG.2

6.1.1 Genauigkeit der Sensorposition

Die typische Genauigkeit unter Annahme des quadratischen Mittelwerts ist in der Abbildung und in der/den nachstehenden Tabelle(n) dargestellt.



Kameratyp	± xM [mm]	± yM [mm]	± xR [mm]	± YR [mm]	z***typ [mm]	± atyp [°]	A*** [mm]	D** [mm]
VCXG.2-13*	0.05	0.05	0.05	0.05	17.55 ± 0.100	0.6	16.6	0.55
VCXG.2-15*	0.07	0.07	0.07	0.07	17.63 ± 0.070	0.6	16.4	0.70
VCXG.2-25*	0.05	0.05	0.05	0.05	17.65 ± 0.070	0.6	16.5	0.55
VCXG.2-32*	0.17	0.17	0.17	0.17	17.63 ± 0.070	0.6	16.5	0.70
VCXG.2-51*	0.17	0.17	0.17	0.17	17.63 ± 0.070	0.6	16.5	0.70
VCXG.2-57*	0.06	0.06	0.06	0.06	17.63 ± 0.070	0.4	16.4	0.50
VCXG.2-65*	0.06	0.06	0.06	0.06	17.63 ± 0.070	0.4	16.4	0.50
VCXG.2-82*	0.06	0.06	0.06	0.06	17.63 ± 0.070	0.4	15.8	0.50
VCXG.2-83*	0.06	0.06	0.06	0.06	17.63 ± 0.070	0.4	15.8	0.50
VCXG.2-124*	0.17	0.17	0.17	0.17	17.63 ± 0.070	0.6	16.5	0.70
VCXG.2-127*	0.06	0.06	0.06	0.06	17.63 ± 0.070	0.4	15.8	0.50
VCXG.2-201*	0.06	0.06	0.06	0.06	17.63 ± 0.070	0.6	15.8	0.50
VCXG.2-204*	0.06	0.06	0.06	0.06	17.63 ± 0.070	0.4	15.8	0.50
VCXG.2-241*	0.06	0.06	0.06	0.06	17.63 ± 0.070	0.6	15.8	0.50

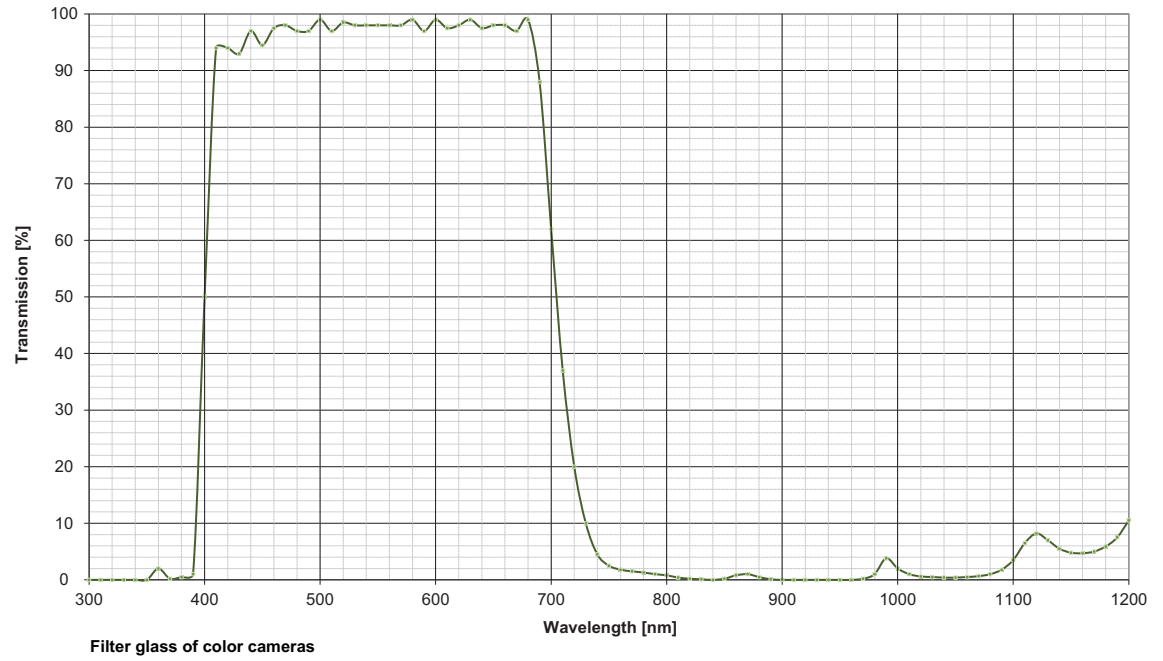
Typische Genauigkeit durch Annahme des quadratischen Mittelwerts

* C oder M

** Das Maß D in dieser Tabelle ist dem Datenblatt des Herstellers entnommen

*** Für Farbe sind 0.35 mm dem Nennwert zu addieren.

6.1.2 Filterglas (Farbkameras)



6.1.3 Filterglas (UV-Sensor)

Kameras mit UV-Sensoren sind mit festem und abnehmbarem Sensordeckglas erhältlich. Nachfolgend ist die Transmission des festen Sensordeckglas dargestellt.

	festes Sensordeckglas	abnehmbares Sensordeckglas
VCXG.2-83UV	■	□
VCXG.2-83UV.TCG.2	□	■



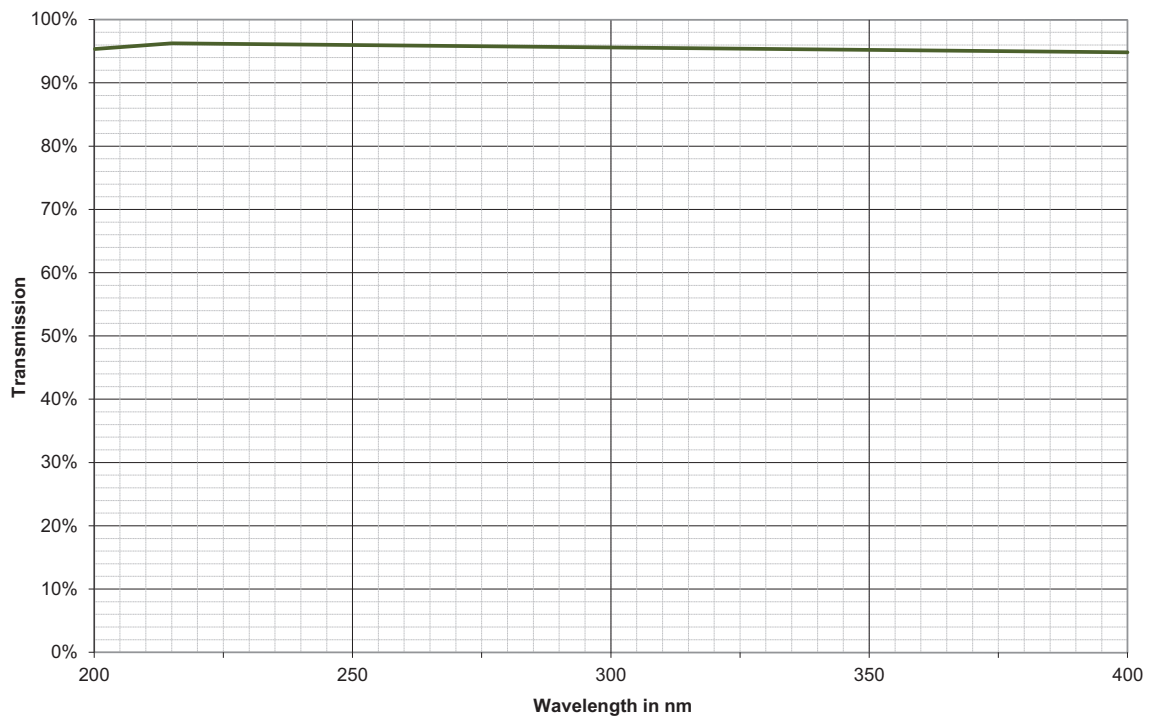
INFO

Die Entfernung des Deckglases führt zur Erlöschung der Garantie. Bei Ausfall einer Kamera mit entferntem Deckglas oder Beschädigung beim Versuch, das Deckglas zu entfernen, erfolgt keine Reparatur auf Kosten von Baumer.



INFO

Bitte beachten Sie, die Anweisungen und Sicherheitshinweise in der Technische Dokumentation zur Entfernung des Sensordeckglases.



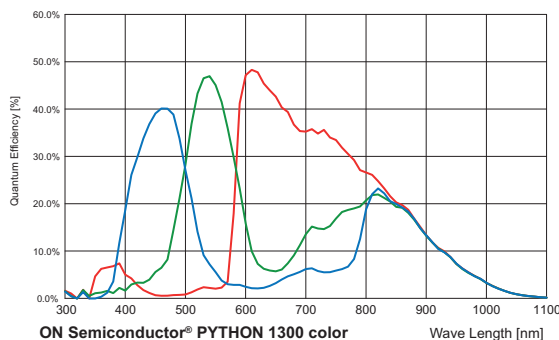
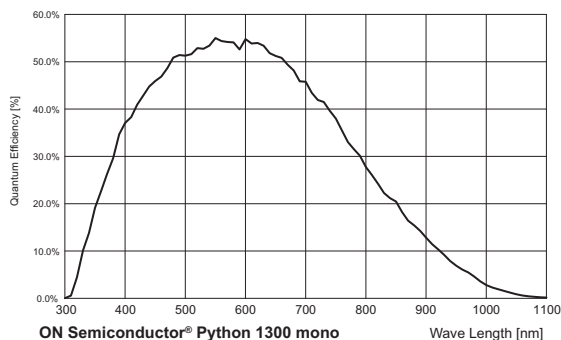
Cover glass transmission (Sony® IMX 487, not TCG)

6.1.4 Spektrale Empfindlichkeit

Die nachfolgenden Diagramme zeigen die Spezifikationen zur spektralen Empfindlichkeit dieser Kameraserie. Die Kennlinien für die Sensoren berücksichtigen nicht die Eigenschaften von Objektiven und Lichtquellen ohne Filter.

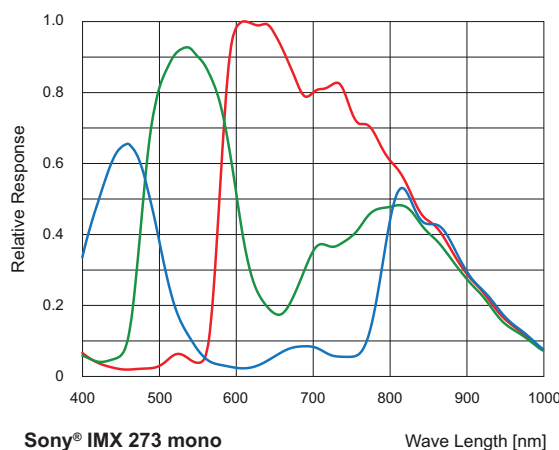
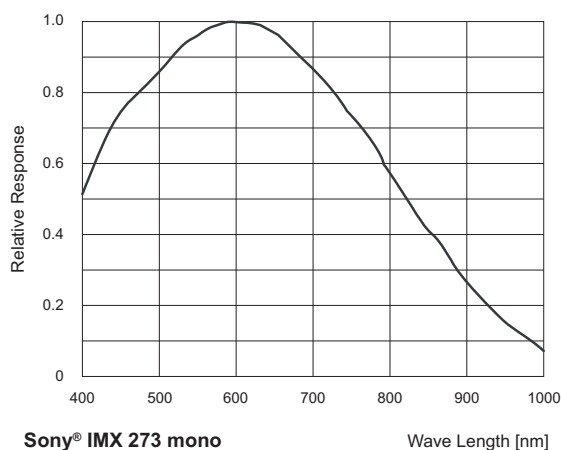
Die Werte beziehen sich auf die jeweiligen Datenblätter.

Kameras



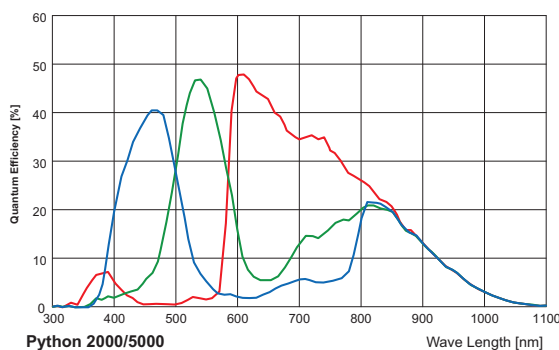
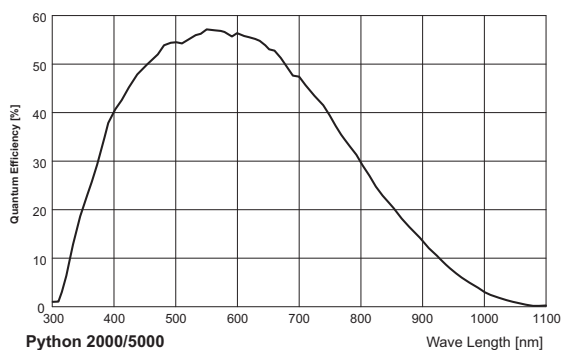
Spektrale Empfindlichkeit VCXG.2-13M (PYTHON1300)

Spektrale Empfindlichkeit VCXG.2-13C (PYTHON1300)



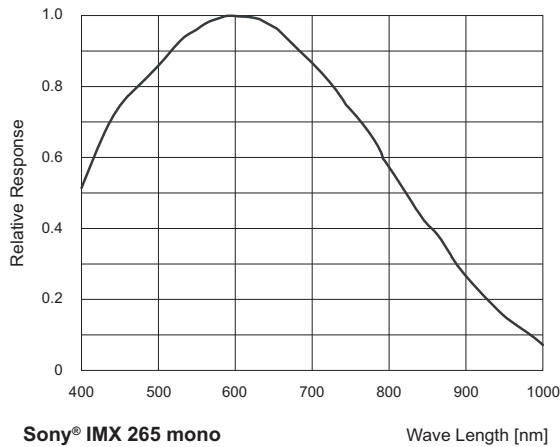
Spektrale Empfindlichkeit VCXG.2-15M (Sony® IMX273)

Spektrale Empfindlichkeit VCXG.2-15C (Sony® IMX273)

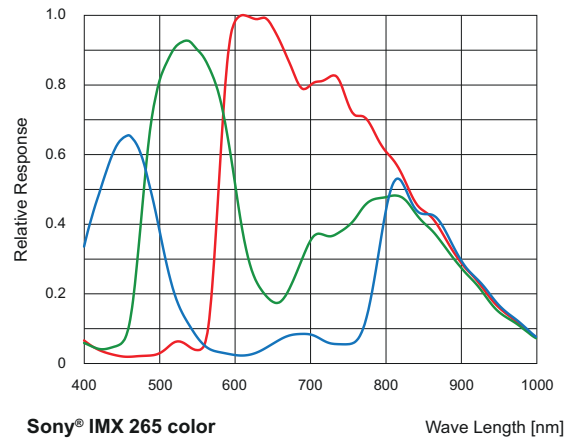


Spektrale Empfindlichkeit VCXG.2-25M (PYTHON2000)

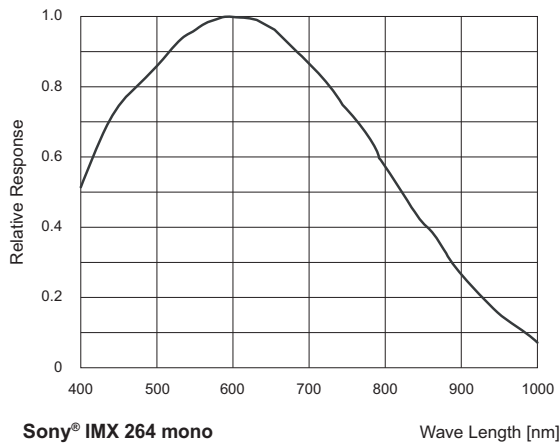
Spektrale Empfindlichkeit VCXG.2-25C (PYTHON2000)



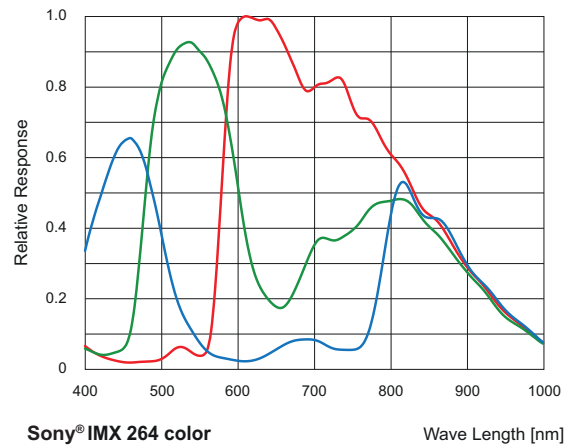
Spektrale Empfindlichkeit VCXG.2-32M
(Sony®IMX265)



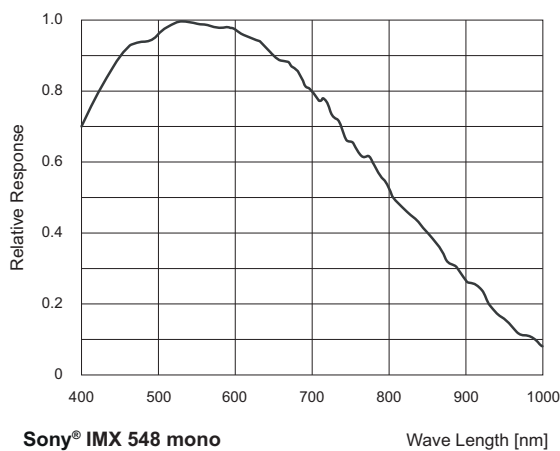
Spektrale Empfindlichkeit VCXG.2-32C
(Sony®IMX265)



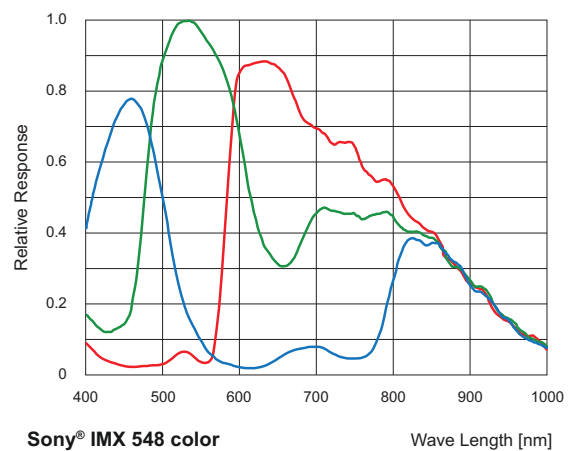
Spektrale Empfindlichkeit VCXG.2-51M /
VCXG.2-51MP (Sony®IMX264)



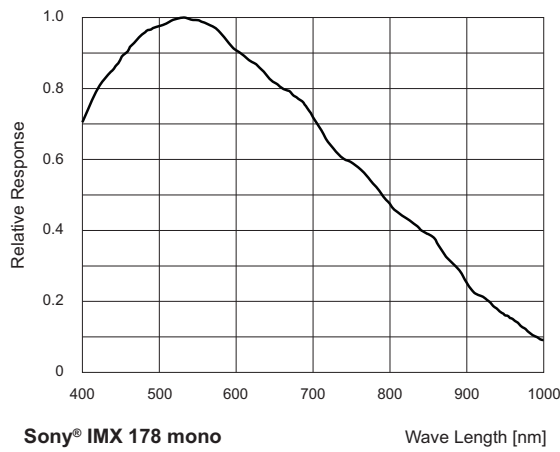
Spektrale Empfindlichkeit VCXG.2-51C
(Sony®IMX264)



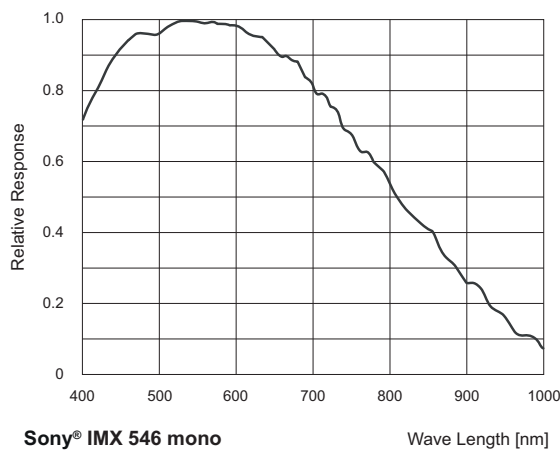
Spektrale Empfindlichkeit VCXG.2-57M
(Sony®IMX548)



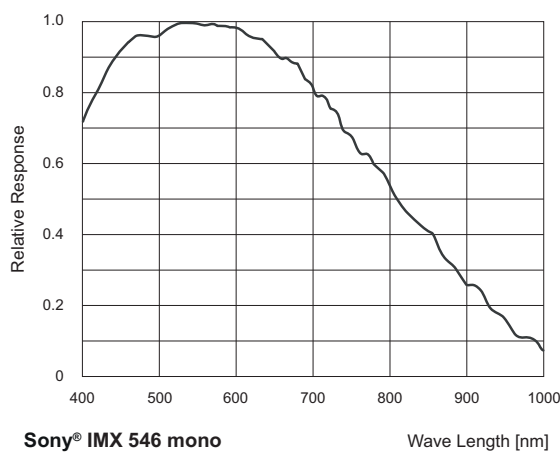
Spektrale Empfindlichkeit VCXG.2-57C
(Sony®IMX548)



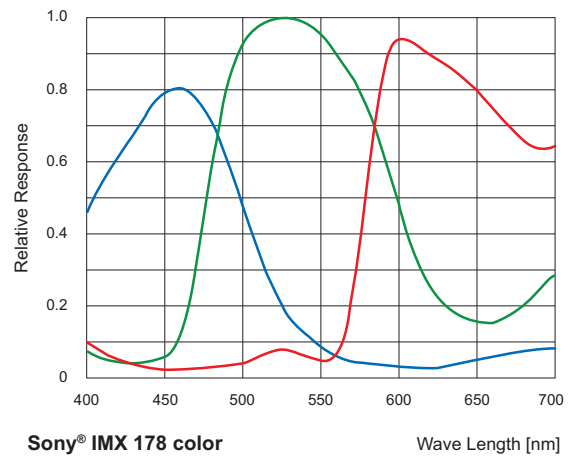
Spektrale Empfindlichkeit VCXG.2-65M.R
(Sony® IMX178)



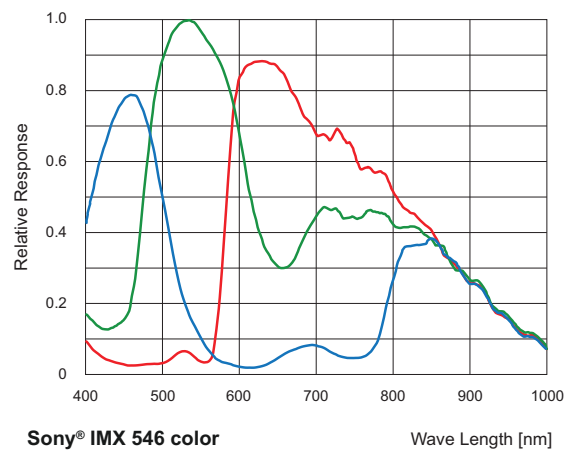
Spektrale Empfindlichkeit VCXG.2-82M
(Sony® IMX546)



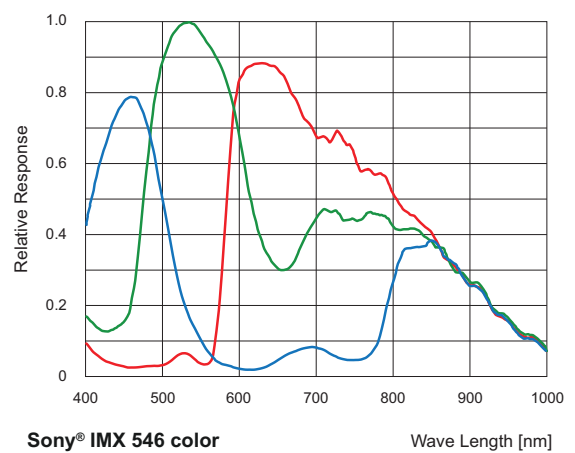
Spektrale Empfindlichkeit VCXG.2-82M
(Sony® IMX546)



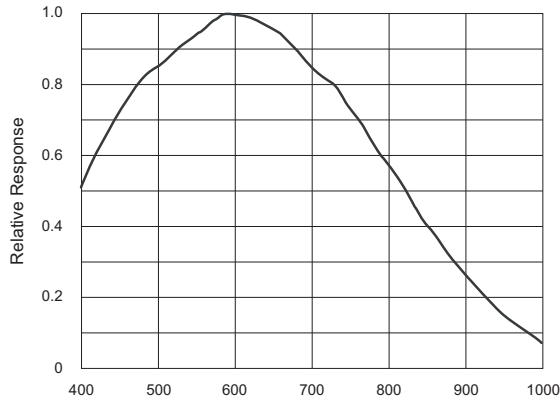
Spektrale Empfindlichkeit VCXG.2-65C.R
(Sony® IMX178)



Spektrale Empfindlichkeit VCXG.2-82C
(Sony® IMX546)

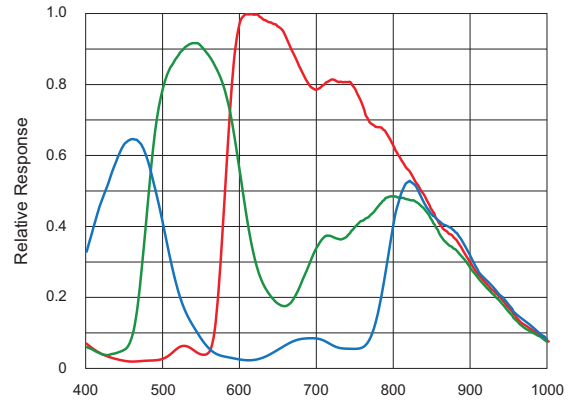


Spektrale Empfindlichkeit VCXG.2-82C
(Sony® IMX546)



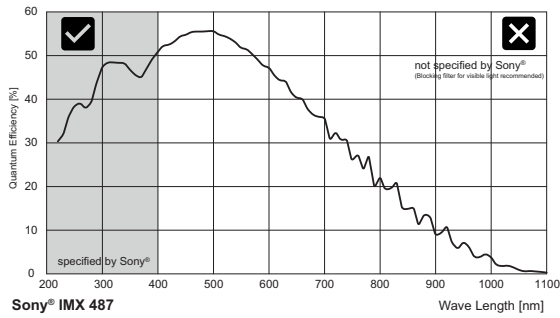
Sony® IMX 304 mono Wave Length [nm]

Spektrale Empfindlichkeit VCXG.2-124M
(Sony® IMX304)



Sony® IMX 304 color Wave Length [nm]

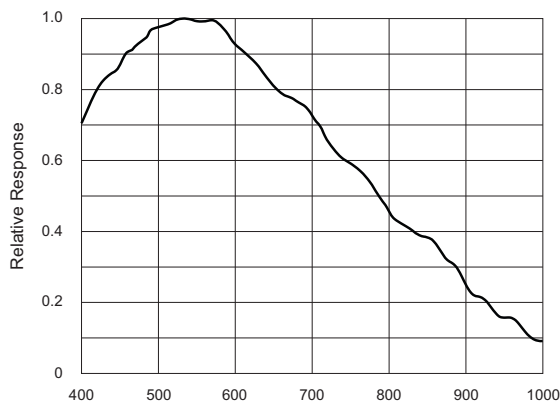
Spektrale Empfindlichkeit VCXG.2-124C
(Sony® IMX304)



Sony® IMX 487 Wave Length [nm]

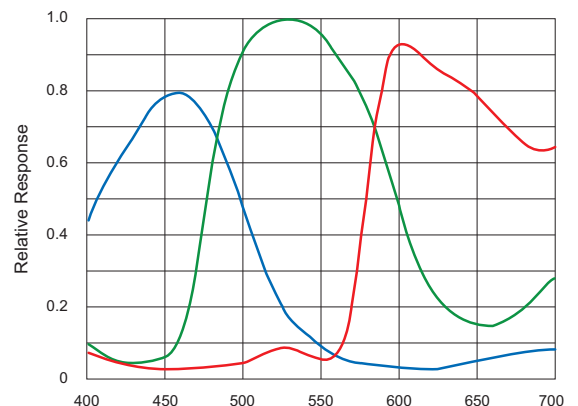
INFO: Sony IMX 487 ist für UV-Wellenlängen von 200 nm - 400 nm konzipiert. Im sichtbaren Wellenlängenbereich ist die Empfindlichkeit nicht gewährleistet.

Spektrale Empfindlichkeit VCXG.2-83UV / .TCG.2
(Sony® IMX487)



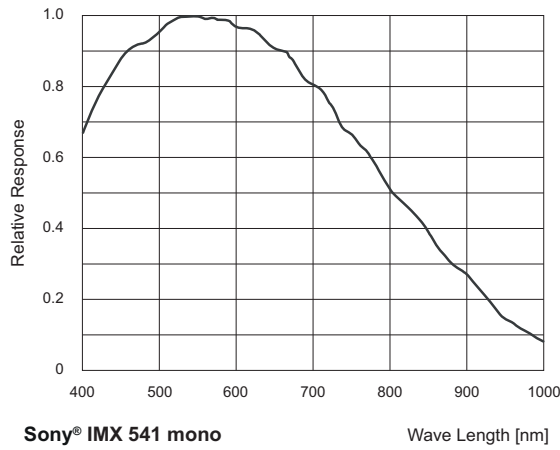
Sony® IMX 183 mono Wave Length [nm]

Spektrale Empfindlichkeit VCXG.2-201M.R
(Sony® IMX183)

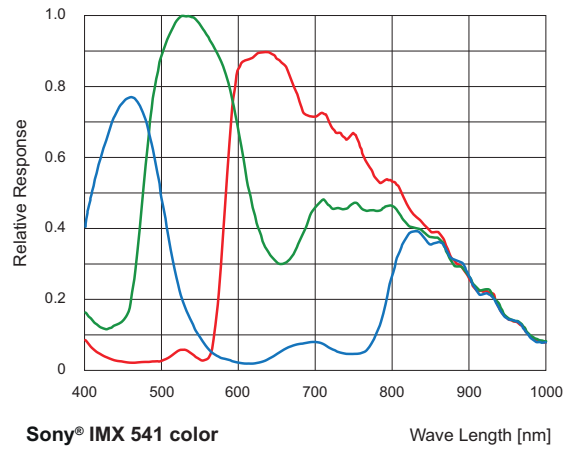


Sony® IMX 183 color Wave Length [nm]

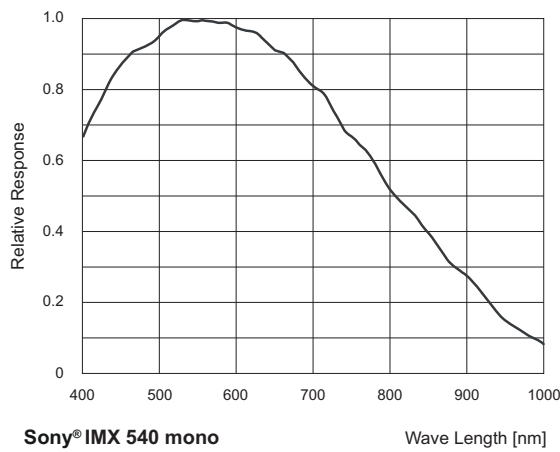
Spektrale Empfindlichkeit VCXG.2-201C.R
(Sony® IMX183)



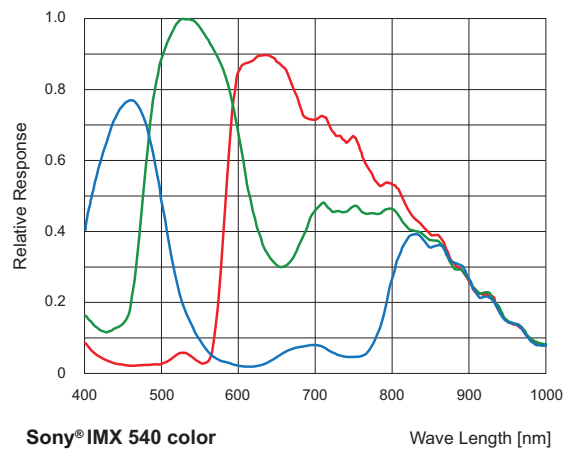
Spektrale Empfindlichkeit VCXG.2-204M (Sony® IMX541)



Spektrale Empfindlichkeit VCXG.2-204C (Sony® IMX541)



Spektrale Empfindlichkeit VCXG.2-241M (Sony® IMX540)

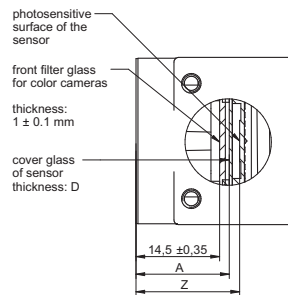
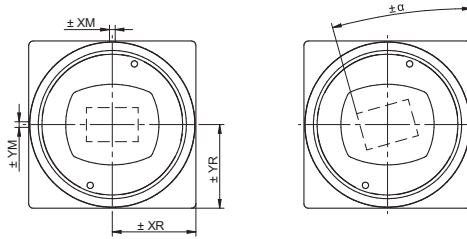


Spektrale Empfindlichkeit VCXG.2-241C (Sony® IMX540)

6.2 VCXG.2.XC

6.2.1 Genauigkeit der Sensorposition

Die typische Genauigkeit unter Annahme des quadratischen Mittelwerts ist in der Abbildung und in der/den nachstehenden Tabelle(n) dargestellt.



Kameratyp	$\pm xM$ [mm]	$\pm yM$ [mm]	$\pm xR$ [mm]	$\pm YR$ [mm]	z^{***typ} [mm]	$\pm \alpha_{typ}$ [°]	A^{***} [mm]	D^{**} [mm]
VCXG.2-51.XC*	0.17	0.17	0.17	0.17	17.63 ± 0.070	0.6	16.5	0.70
VCXG.2-241.XC*	0.06	0.06	0.06	0.06	17.63 ± 0.070	0.6	15.8	0.50

Typische Genauigkeit durch Annahme des quadratischen Mittelwerts

* C oder M

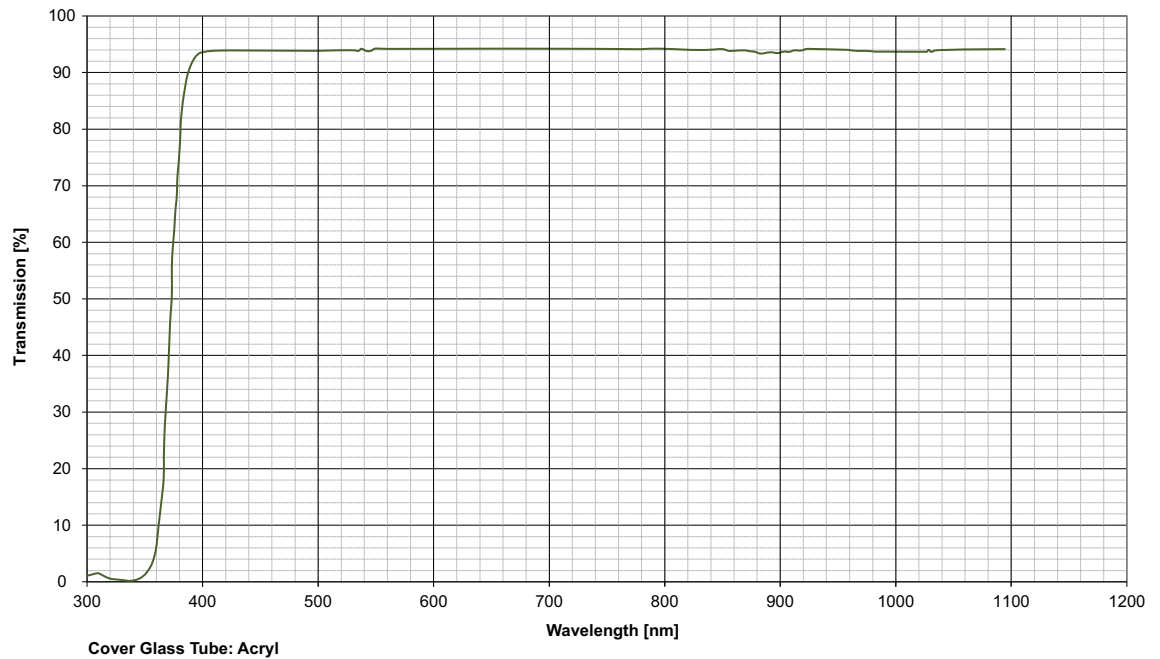
** Das Maß D in dieser Tabelle ist dem Datenblatt des Herstellers entnommen

*** Für Farbe sind 0.35 mm dem Nennwert zu addieren.

6.2.2 Deckgläser Tubes

Deckglas Tube: Acryl

Das Acryl (PMMA) wird in den meisten Anwendungen verwendet, da es ein sehr gutes Preis-Leistungs-Verhältnis bietet. Es hat eine hohe Transmission und wird als Schutzabdeckung für das Objektiv verwendet.



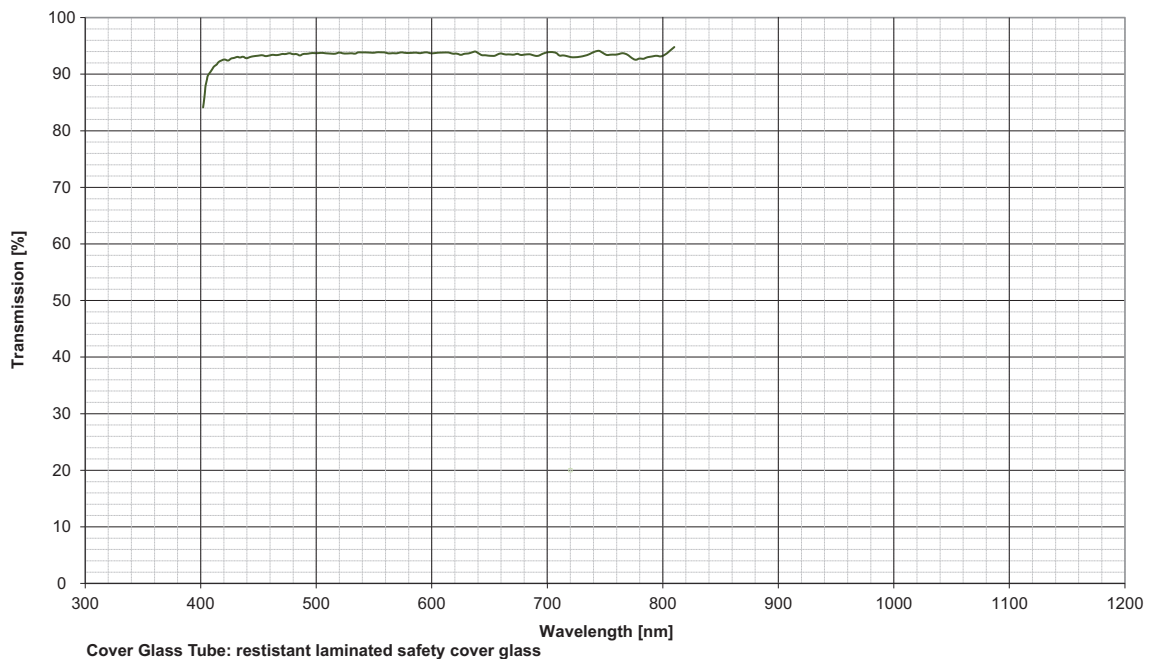
Deckglas Tube: gehärtetes kratzfestes Verbundsicherheitsglas

Das Verbundsicherheitsglas besteht aus zwei Scheiben Corning® Gorilla® Glas (Generation 3) der Stärke 0,7 mm, welche mit einer PVB-Folie der Stärke 0,38 mm verbunden sind. Durch diese Eigenschaft ist es kratzfest und bruchsicher. Das Glas wird in Bereichen eingesetzt, wo auf sehr hohe Bruchsicherheit Wert gelegt wird, z.B. im Lebensmittelbereich. Kommt es doch mal zu einem Bruch, fällt durch die Folie kein Bruchstück heraus. Durch die hohe Kratzfestigkeit ist das Glas sehr langlebig, was viele Reinigungszyklen ermöglicht.



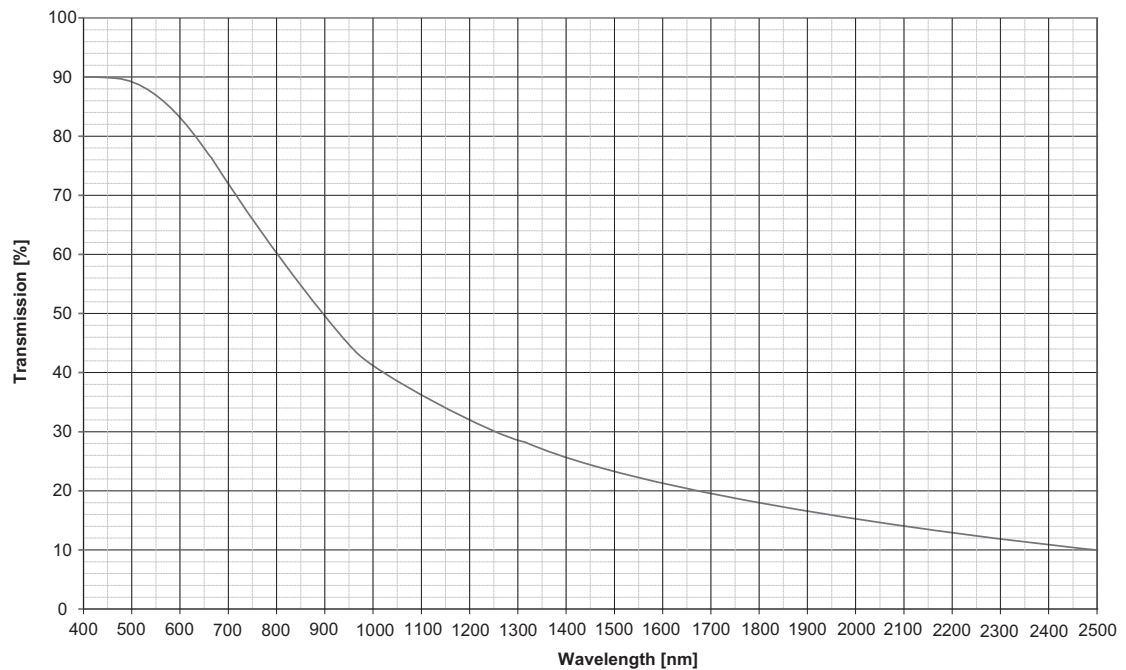
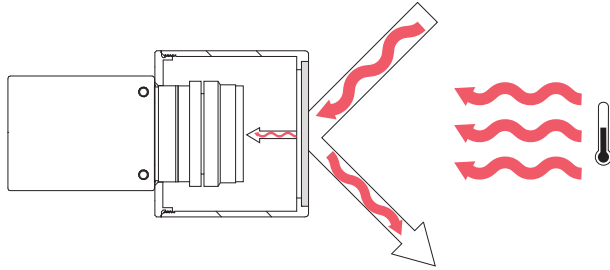
INFO

Technologisch bedingt kommt es bei der Herstellung zu einer leichten Welligkeit des Glases. Dies muss bei hohen Genauigkeitsanforderungen (z.B. Einsatz zu Messungen) berücksichtigt werden.



Deckglas Tube: gehärtetes kratzfestes Verbundsicherheitsglas mit hitzereflektierender Beschichtung

Das Glas besteht aus kratzfestem Einscheibenglas und ist mit einer Hitzereflexionsschicht beschichtet. Damit ist es sehr gut als Objektiv- und Kameraschutz in der Nähe von Wärmequellen geeignet.



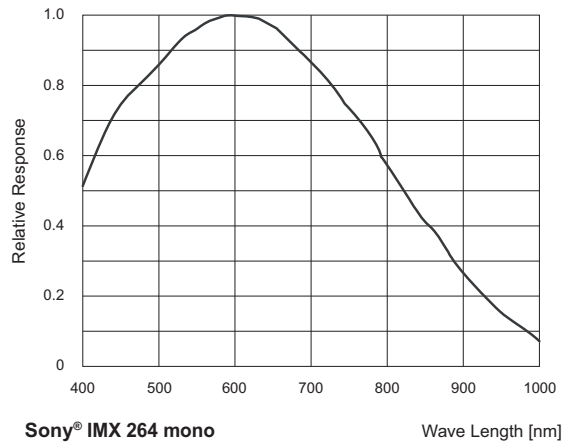
hardened scratch-resistant Corning® Gorilla® glass (generation 3), equipped with heat-reflective coating

6.2.3 Spektrale Empfindlichkeit

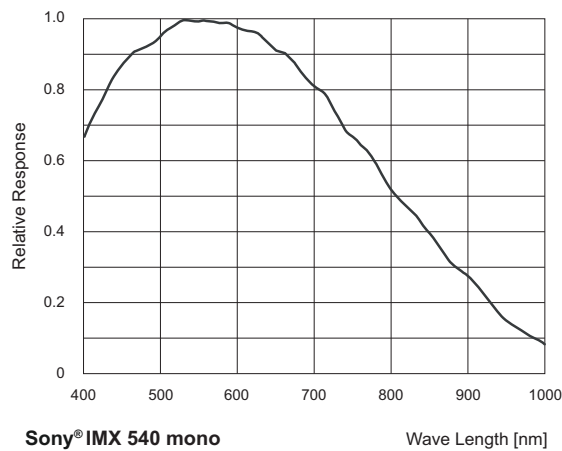
Die nachfolgenden Diagramme zeigen die Spezifikationen zur spektralen Empfindlichkeit dieser Kameraserie. Die Kennlinien für die Sensoren berücksichtigen nicht die Eigenschaften von Objektiven und Lichtquellen ohne Filter.

Die Werte beziehen sich auf die jeweiligen Datenblätter.

Kameras



Spektrale Empfindlichkeit VCXG.2-51M.XC
(Sony® IMX264)

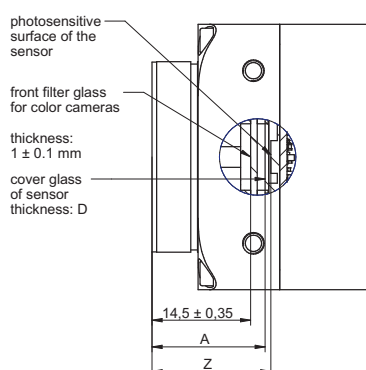
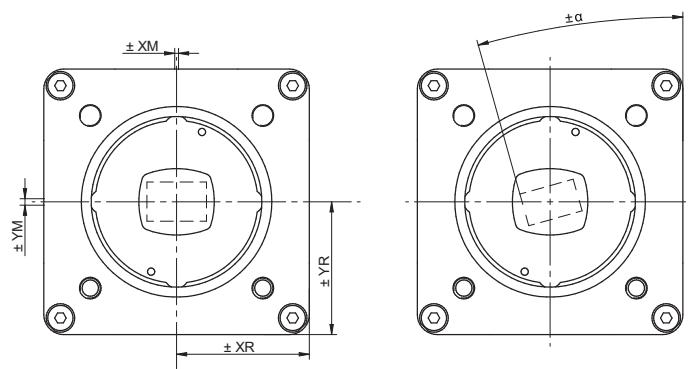


Spektrale Empfindlichkeit VCXG.2-241M.XC
(Sony® IMX540)

6.3 VCXG.2.I

6.3.1 Genauigkeit der Sensorposition

Die typische Genauigkeit unter Annahme des quadratischen Mittelwerts ist in der Abbildung und in der/den nachstehenden Tabelle(n) dargestellt.



Kameratyp	$\pm xM$ [mm]	$\pm yM$ [mm]	$\pm xR$ [mm]	$\pm yR$ [mm]	z^{***typ} [mm]	$\pm \alpha_{typ}$ [°]	A^{***} [mm]	D^{**} [mm]
VCXG.2-15.I*	0.07	0.07	0.07	0.07	17.63 ± 0.070	0.6	16.4	0.70
VCXG.2-32.I*	0.17	0.17	0.17	0.17	17.63 ± 0.070	0.6	16.5	0.70
VCXG.2-51.I*	0.17	0.17	0.17	0.17	17.63 ± 0.070	0.6	16.5	0.70
VCXG.2-57.I*	0.06	0.06	0.06	0.06	17.63 ± 0.070	0.4	16.5	0.50
VCXG.2-82.I*	0.06	0.06	0.06	0.06	17.63 ± 0.070	0.4	15.8	0.50
VCXG.2-127.I*	0.06	0.06	0.06	0.06	17.63 ± 0.070	0.4	15.8	0.50
VCXG.2-201.I*	0.06	0.06	0.06	0.06	17.63 ± 0.070	0.6	15.8	0.50
VCXG.2-241.I*	0.06	0.06	0.06	0.06	17.63 ± 0.070	0.4	15.8	0.50

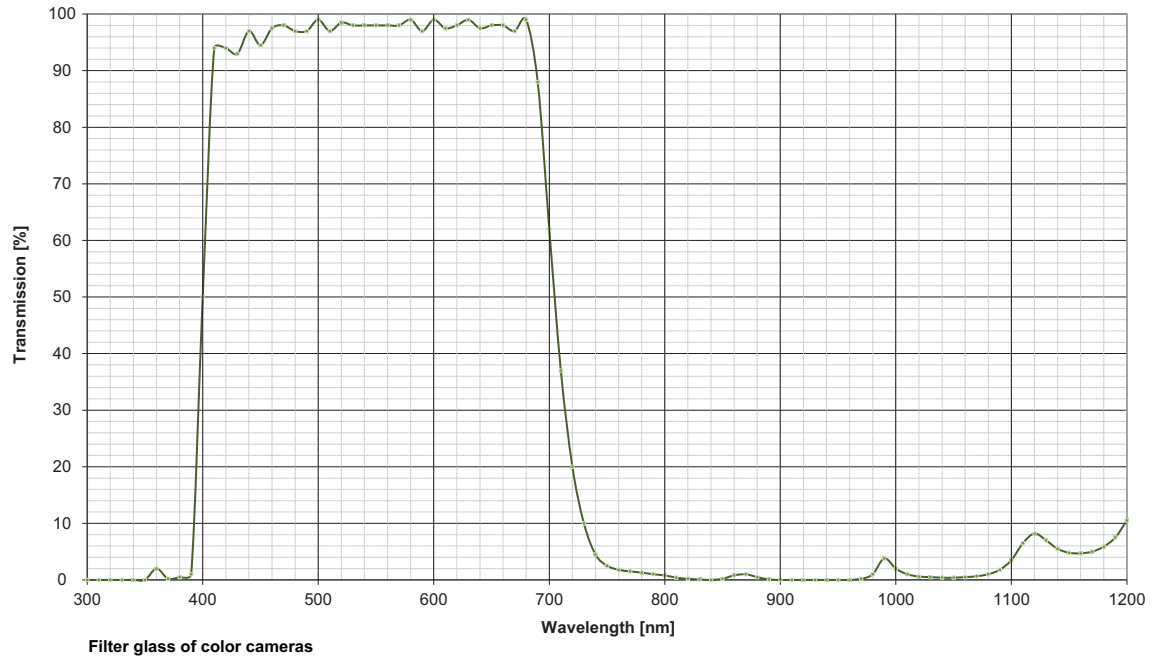
Typische Genauigkeit durch Annahme des quadratischen Mittelwerts

* C oder M

** Das Maß D in dieser Tabelle ist dem Datenblatt des Herstellers entnommen

*** Für Farbe sind 0.35 mm dem Nennwert zu addieren.

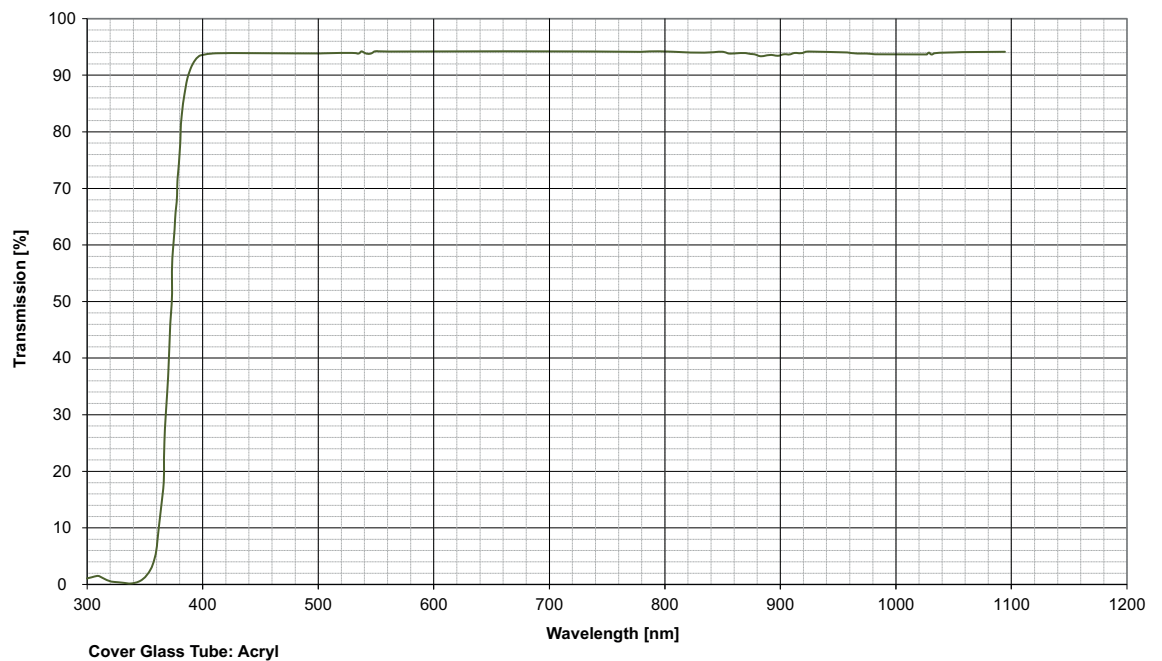
6.3.2 Filterglas (Farbkameras)



6.3.3 Deckgläser Tubes

Deckglas Tube: Acryl

Das Acryl (PMMA) wird in den meisten Anwendungen verwendet, da es ein sehr gutes Preis-Leistungs-Verhältnis bietet. Es hat eine hohe Transmission und wird als Schutzabdeckung für das Objektiv verwendet.



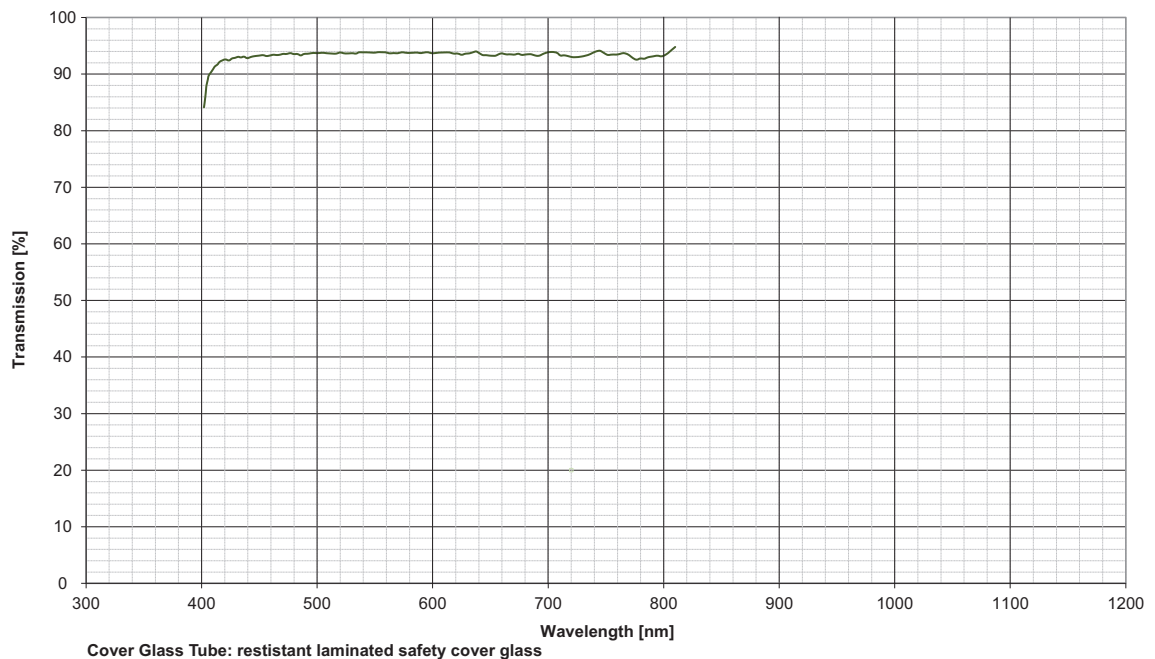
Deckglas Tube: gehärtetes kratzfestes Verbundsicherheitsglas

Das Verbundsicherheitsglas besteht aus zwei Scheiben Corning® Gorilla® Glas (Generation 3) der Stärke 0,7 mm, welche mit einer PVB-Folie der Stärke 0,38 mm verbunden sind. Durch diese Eigenschaft ist es kratzfest und bruchsicher. Das Glas wird in Bereichen eingesetzt, wo auf sehr hohe Bruchsicherheit Wert gelegt wird, z.B. im Lebensmittelbereich. Kommt es doch mal zu einem Bruch, fällt durch die Folie kein Bruchstück heraus. Durch die hohe Kratzfestigkeit ist das Glas sehr langlebig, was viele Reinigungszyklen ermöglicht.



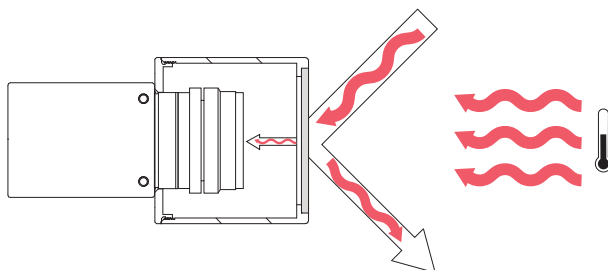
INFO

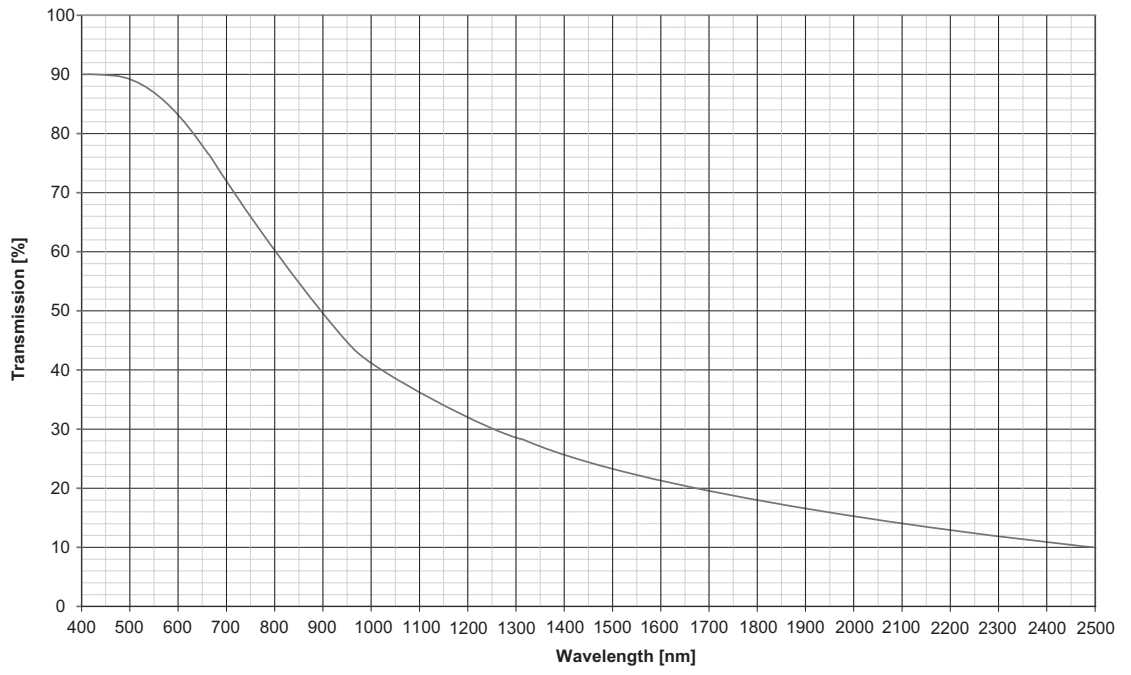
Technologisch bedingt kommt es bei der Herstellung zu einer leichten Welligkeit des Glases. Dies muss bei hohen Genauigkeitsanforderungen (z.B. Einsatz zu Messungen) berücksichtigt werden.



Deckglas Tube: gehärtetes kratzfestes Verbundsicherheitsglas mit hitzereflektierender Beschichtung

Das Glas besteht aus kratzfestem Einscheibenglas und ist mit einer Hitzereflexionsschicht beschichtet. Damit ist es sehr gut als Objektiv- und Kameraschutz in der Nähe von Wärmequellen geeignet.





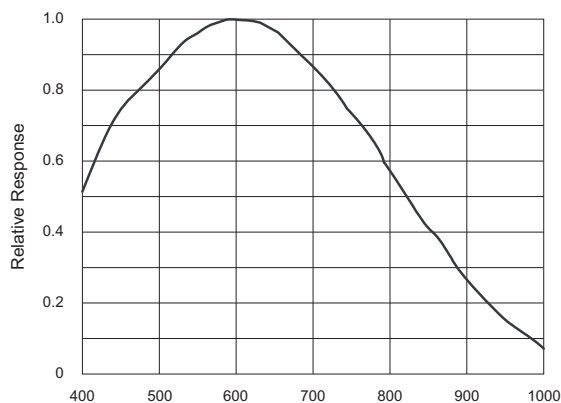
hardened scratch-resistant Corning® Gorilla® glass (generation 3), equipped with heat-reflective coating

6.3.4 Spektrale Empfindlichkeit

Die nachfolgenden Diagramme zeigen die Spezifikationen zur spektralen Empfindlichkeit dieser Kameraserie. Die Kennlinien für die Sensoren berücksichtigen nicht die Eigenschaften von Objektiven und Lichtquellen ohne Filter.

Die Werte beziehen sich auf die jeweiligen Datenblätter.

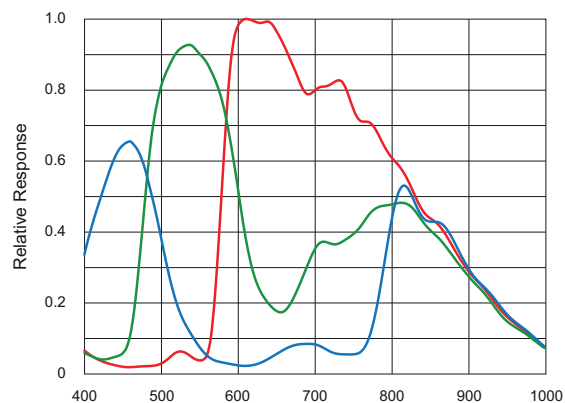
Kameras



Sony® IMX 273 mono

Wave Length [nm]

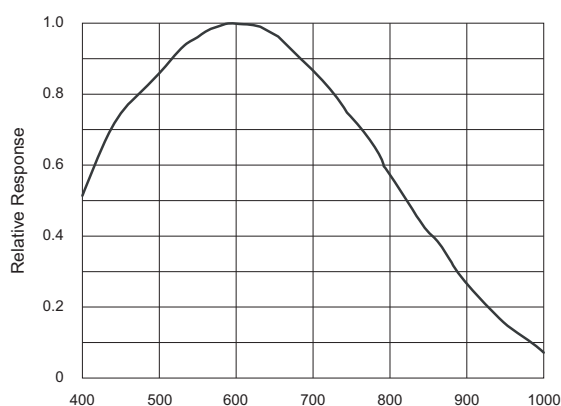
Spektrale Empfindlichkeit VCXG.2-15M.I
(Sony® IMX273)



Sony® IMX 273 mono

Wave Length [nm]

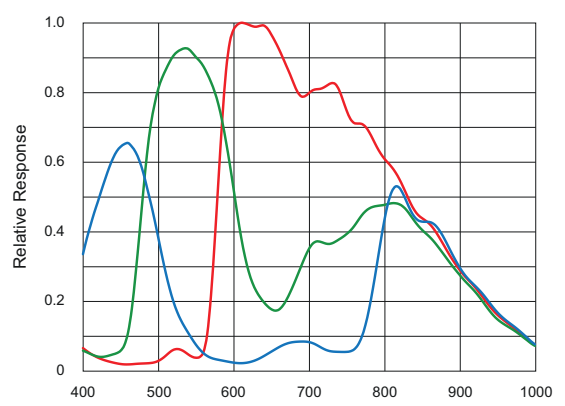
Spektrale Empfindlichkeit VCXG.2-15C.I
(Sony® IMX273)



Sony® IMX 265 mono

Wave Length [nm]

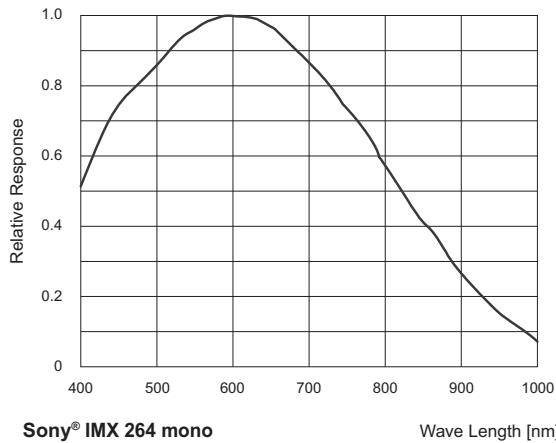
Spektrale Empfindlichkeit VCXG.2-32M.I
(Sony® IMX265)



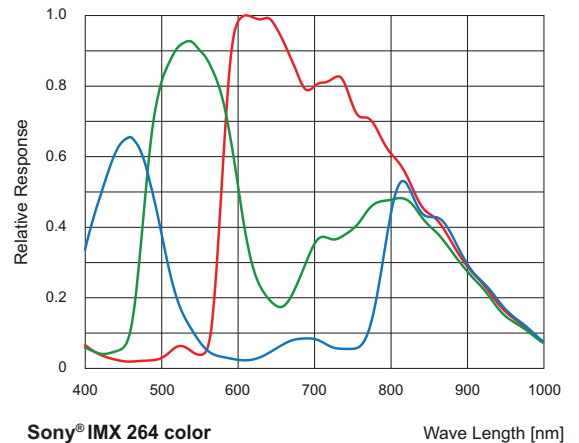
Sony® IMX 265 color

Wave Length [nm]

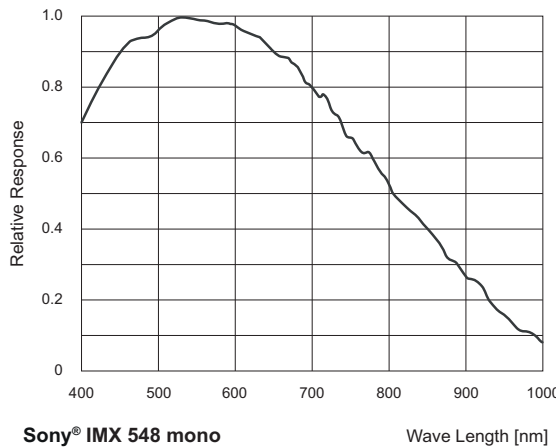
Spektrale Empfindlichkeit VCXG.2-32C.I
(Sony® IMX265)



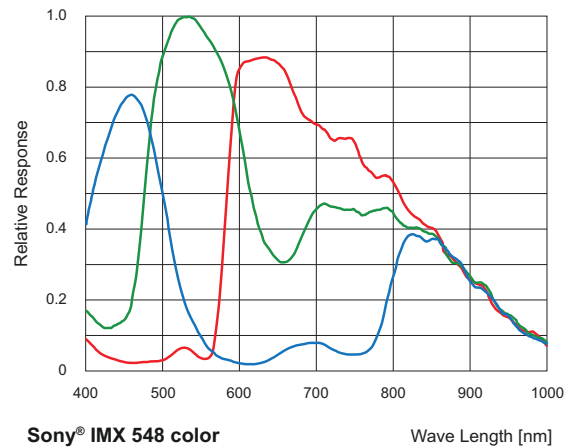
Spektrale Empfindlichkeit VCXG.2-51M.I
(Sony® IMX264)



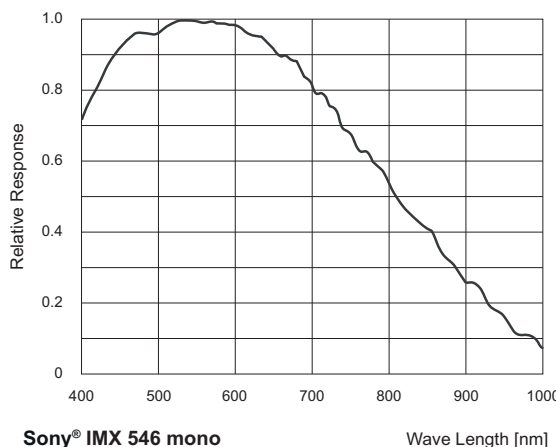
Spektrale Empfindlichkeit VCXG.2-51C.I
(Sony® IMX264)



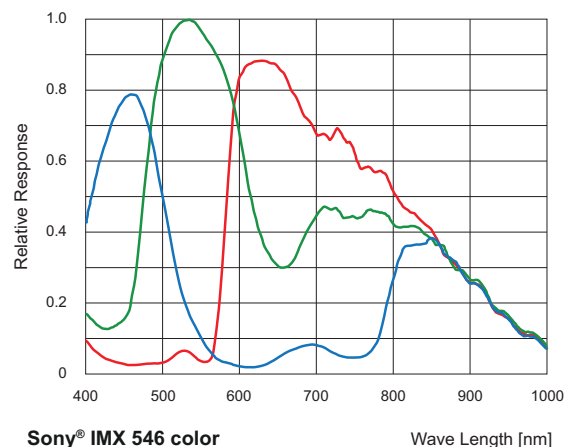
Spektrale Empfindlichkeit VCXG.2-57M.I
(Sony® IMX548)



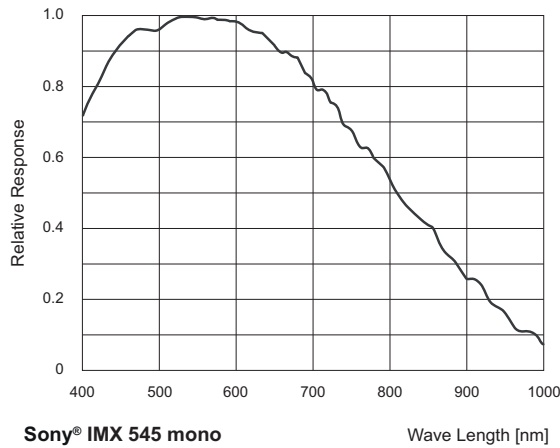
Spektrale Empfindlichkeit VCXG.2-57C.I
(Sony® IMX548)



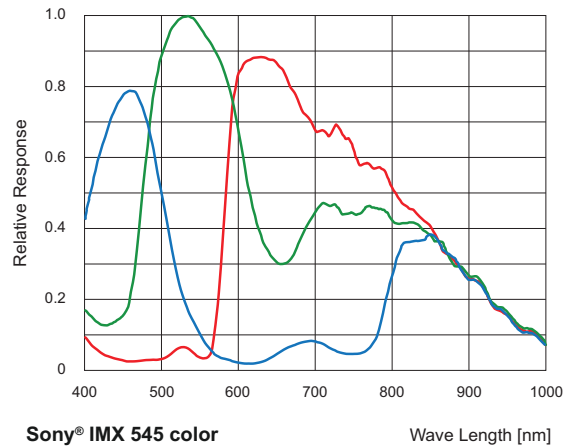
Spektrale Empfindlichkeit VCXG.2-82M.I
(Sony® IMX546)



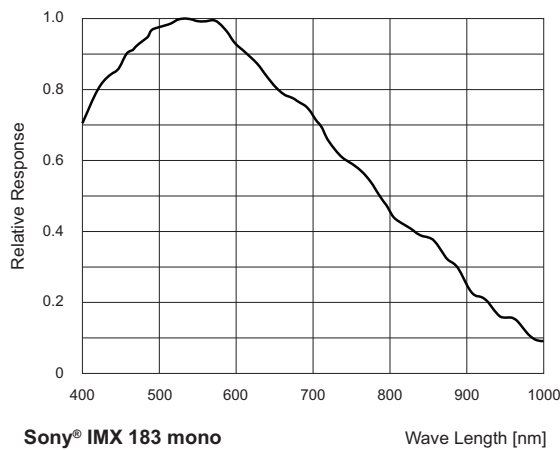
Spektrale Empfindlichkeit VCXG.2-82C.I
(Sony® IMX546)



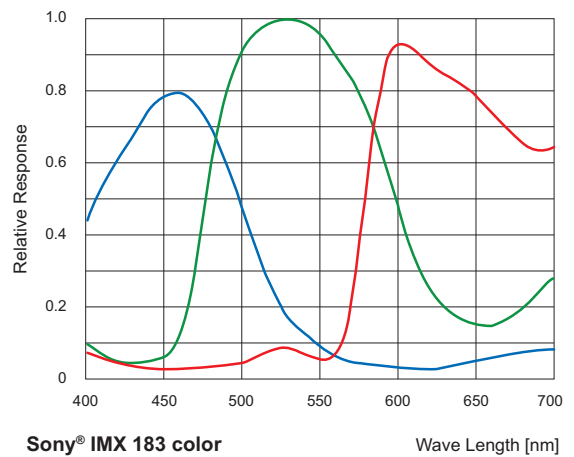
Spektrale Empfindlichkeit VCXG.2-127M.I
(Sony® IMX545)



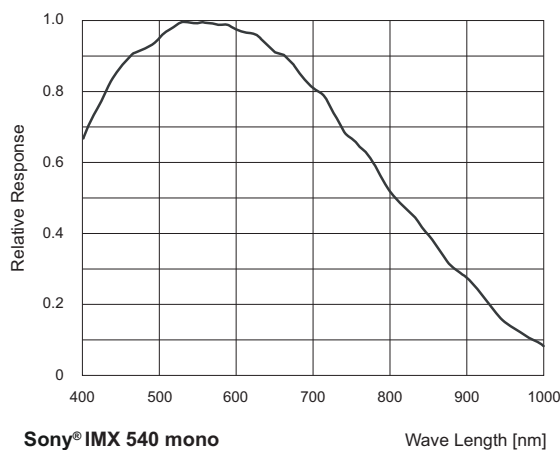
Spektrale Empfindlichkeit VCXG.2-127C.I
(Sony® IMX545)



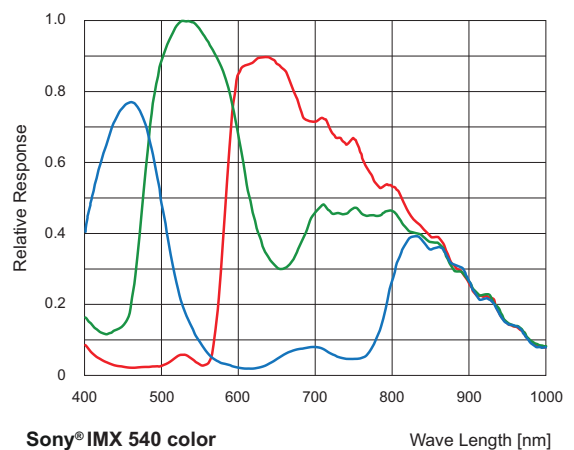
Spektrale Empfindlichkeit VCXG.2-201M.R.I
(Sony® IMX183)



Spektrale Empfindlichkeit VCXG.2-201C.R.I
(Sony® IMX183)



Spektrale Empfindlichkeit VCXG.2-241M.I
(Sony® IMX540)

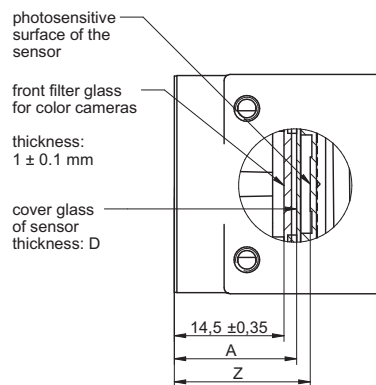
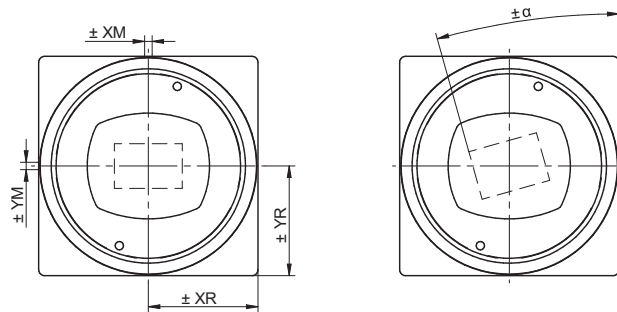


Spektrale Empfindlichkeit VCXG.2-241C.I
(Sony® IMX540)

6.4 VCXU.2

6.4.1 Genauigkeit der Sensorposition

Die typische Genauigkeit unter Annahme des quadratischen Mittelwerts ist in der Abbildung und in der/den nachstehenden Tabelle(n) dargestellt.



Kameratyp	± xM [mm]	± yM [mm]	± xR [mm]	± YR [mm]	z***typ [mm]	± atyp [°]	A*** [mm]	D** [mm]
VCXU.2-13*	0.05	0.05	0.05	0.05	17.55 ± 0.100	0.6	16.6	0.55
VCXU.2-15*	0.07	0.07	0.07	0.07	17.63 ± 0.070	0.6	16.4	0.70
VCXU.2-31*	0.17	0.17	0.17	0.17	17.63 ± 0.070	0.6	16.5	0.70
VCXU.2-32*	0.17	0.17	0.17	0.17	17.63 ± 0.070	0.6	16.5	0.70
VCXU.2-50*	0.17	0.17	0.17	0.17	17.63 ± 0.070	0.6	16.5	0.70
VCXU.2-51*	0.17	0.17	0.17	0.17	17.63 ± 0.070	0.6	16.5	0.70
VCXU.2-57*	0.06	0.06	0.06	0.06	17.63 ± 0.070	0.4	16.4	0.50
VCXU.2-65*	0.06	0.06	0.06	0.06	17.63 ± 0.070	0.4	16.4	0.50
VCXU.2-123*	0.17	0.17	0.17	0.17	17.63 ± 0.070	0.6	16.5	0.70
VCXU.2-127*	0.06	0.06	0.06	0.06	17.63 ± 0.070	0.4	15.8	0.50
VCXU.2-201*	0.06	0.06	0.06	0.06	17.63 ± 0.070	0.6	15.8	0.50
VCXU.2-241*	0.06	0.06	0.06	0.06	17.63 ± 0.070	0.6	15.8	0.50

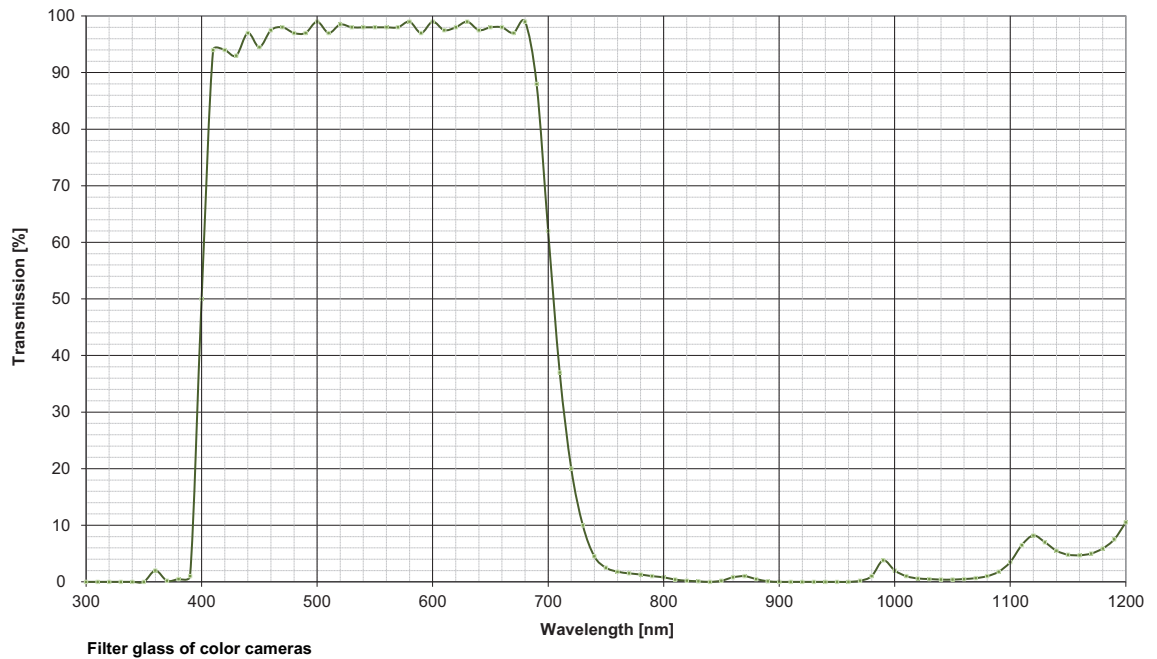
Typische Genauigkeit durch Annahme des quadratischen Mittelwerts

* C oder M

** Das Maß D in dieser Tabelle ist dem Datenblatt des Herstellers entnommen

*** Für Farbe sind 0.35 mm dem Nennwert zu addieren.

6.4.2 Filterglas (Farbkameras)

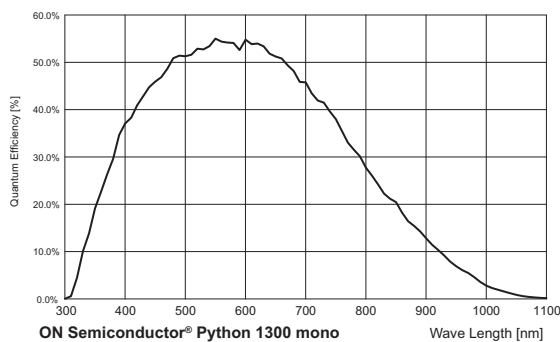


6.4.3 Spektrale Empfindlichkeit

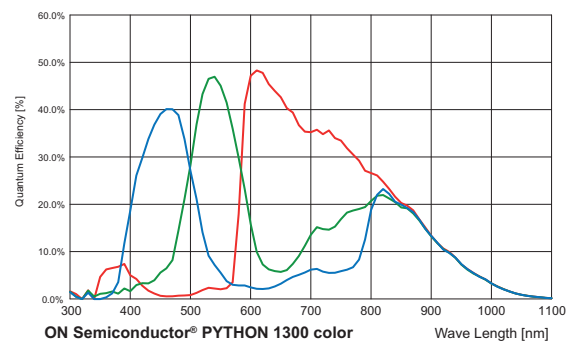
Die nachfolgenden Diagramme zeigen die Spezifikationen zur spektralen Empfindlichkeit dieser Kameraserie. Die Kennlinien für die Sensoren berücksichtigen nicht die Eigenschaften von Objektiven und Lichtquellen ohne Filter.

Die Werte beziehen sich auf die jeweiligen Datenblätter.

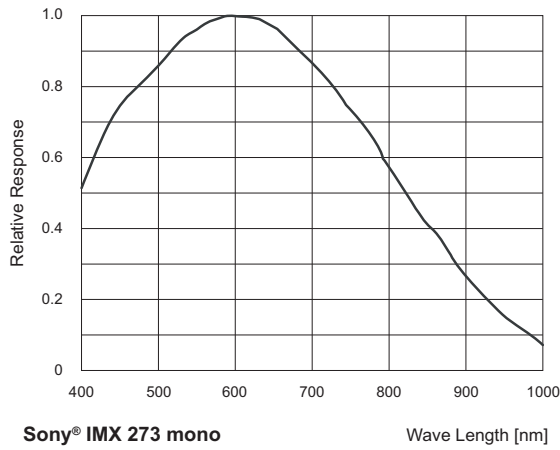
Kameras



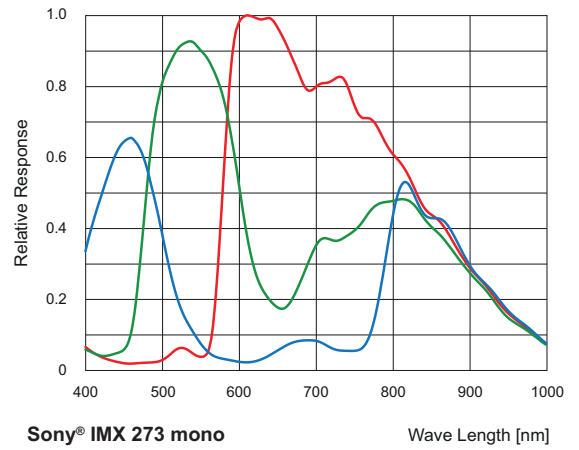
Spektrale Empfindlichkeit VCXU.2-13M (PYTHON1300)



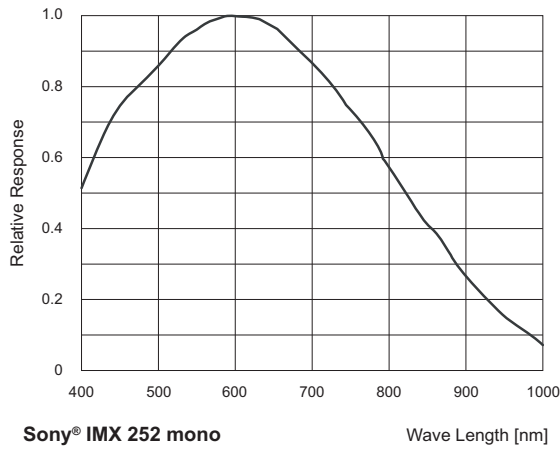
Spektrale Empfindlichkeit VCXU.2-13C (PYTHON1300)



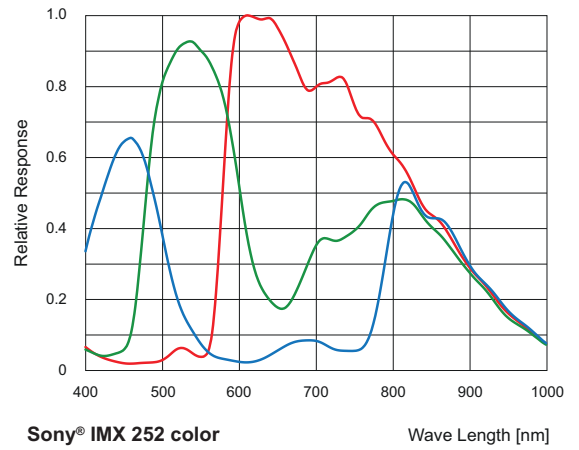
Spektrale Empfindlichkeit VCXU.2-15M
(Sony® IMX273)



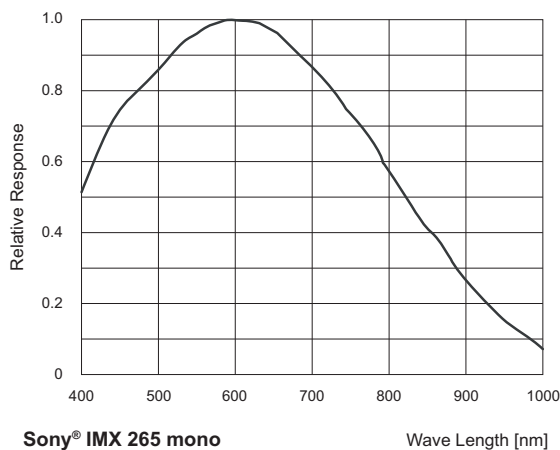
Spektrale Empfindlichkeit VCXU.2-15C
(Sony® IMX273)



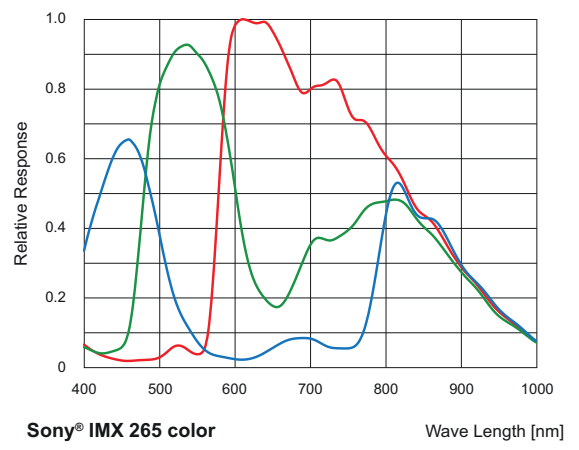
Spektrale Empfindlichkeit VCXU.2-31M
(Sony® IMX252)



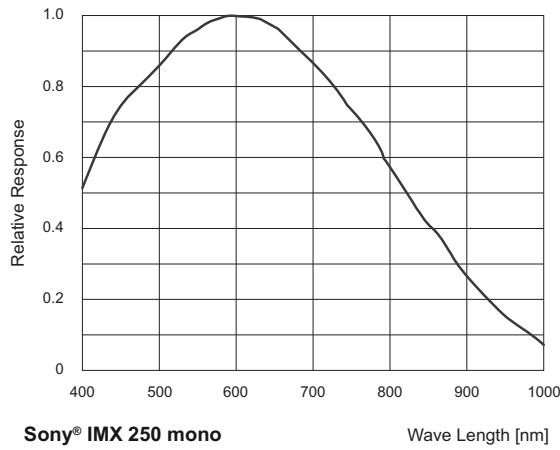
Spektrale Empfindlichkeit VCXU.2-31C
(Sony® IMX252)



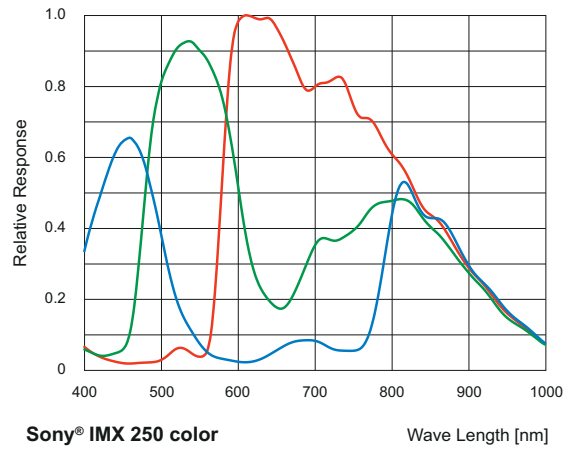
Spektrale Empfindlichkeit VCXU.2-32M
(Sony® IMX265)



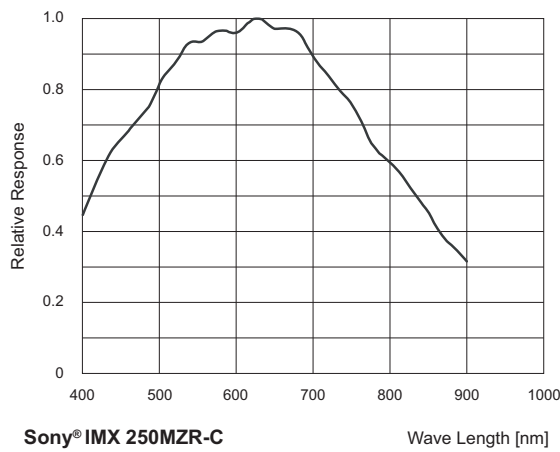
Spektrale Empfindlichkeit VCXU.2-32C
(Sony® IMX265)



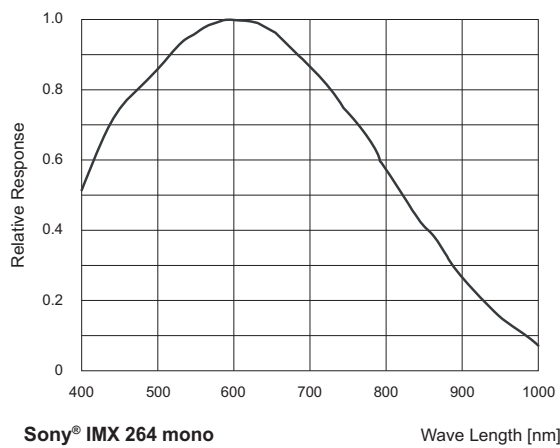
Spektrale Empfindlichkeit VCXU.2-50M
(Sony® IMX250)



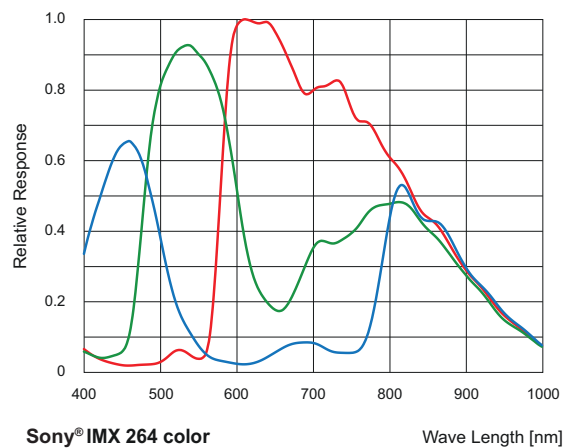
Spektrale Empfindlichkeit VCXU.2-50C
(Sony® IMX250)



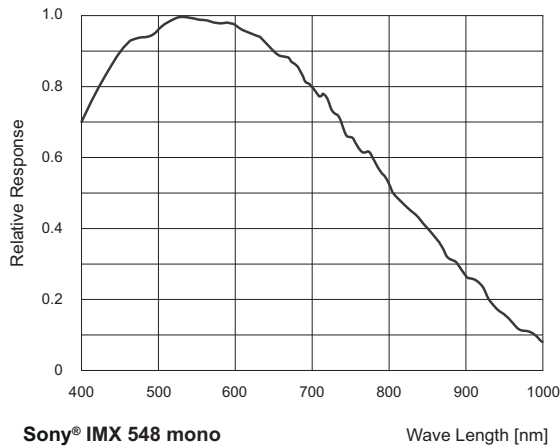
Spektrale Empfindlichkeit VCXU.2-50MP
(Sony® IMX250MZR-C)



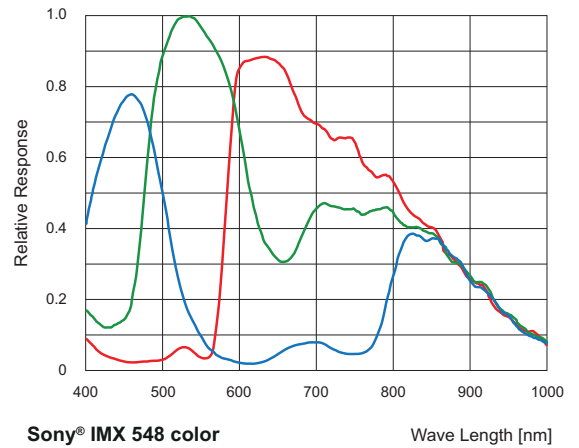
Spektrale Empfindlichkeit VCXU.2-51M
(Sony® IMX264)



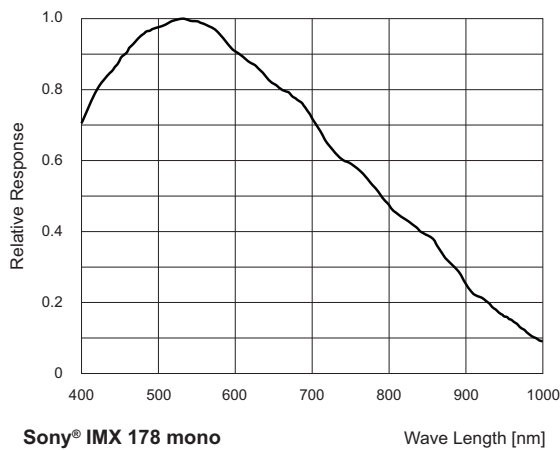
Spektrale Empfindlichkeit VCXU.2-51C
(Sony® IMX264)



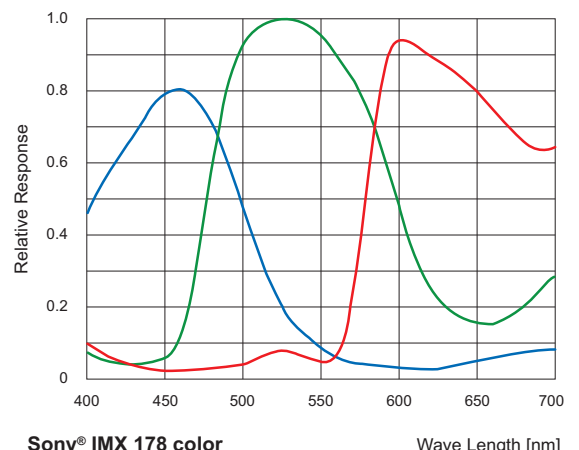
Spektrale Empfindlichkeit VCXU.2-57M
(Sony® IMX548)



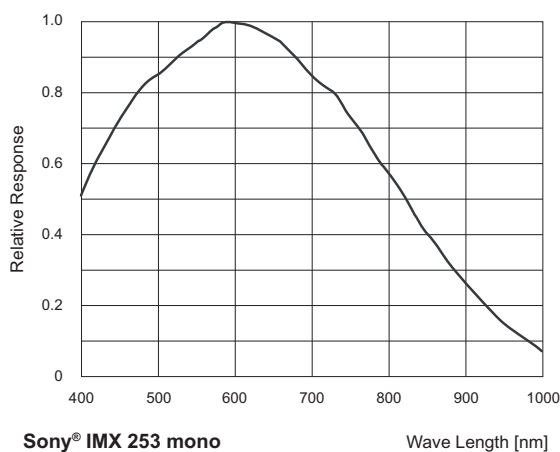
Spektrale Empfindlichkeit VCXU.2-57C
(Sony® IMX548)



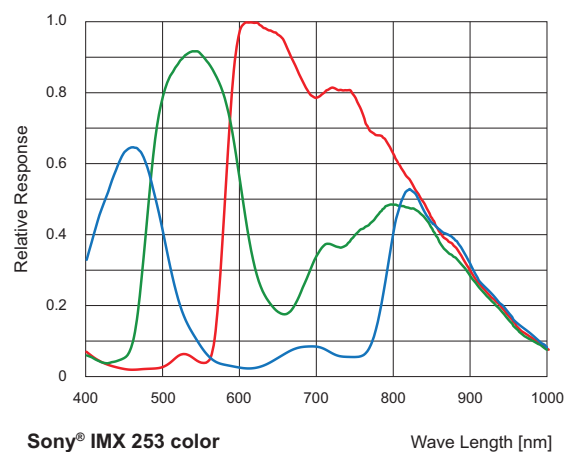
Spektrale Empfindlichkeit VCXU.2-65M.R
(Sony® IMX178)



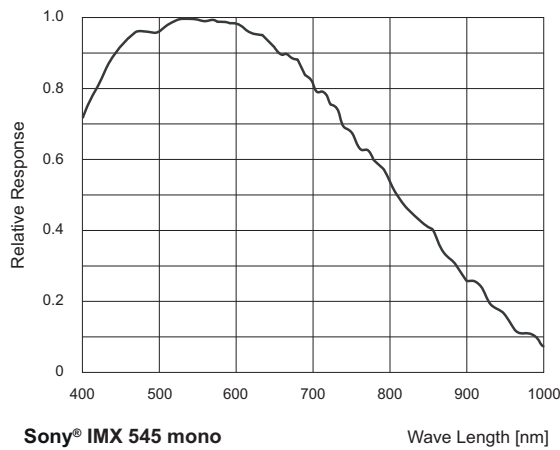
Spektrale Empfindlichkeit VCXU.2-65C.R
(Sony® IMX178)



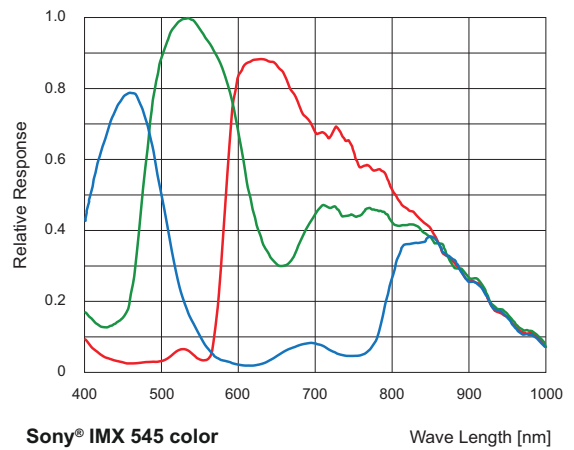
Spektrale Empfindlichkeit VCXU.2-123M
(Sony® IMX253)



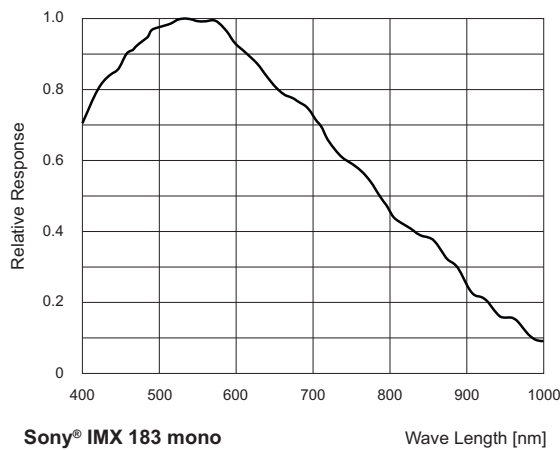
Spektrale Empfindlichkeit VCXU.2-123C
(Sony® IMX253)



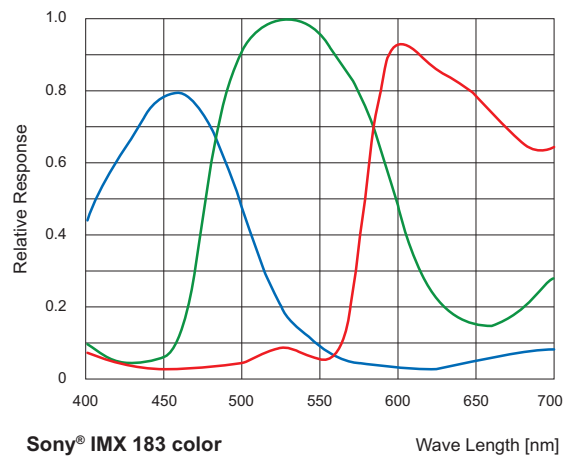
Spektrale Empfindlichkeit VCXU.2-127M (Sony® IMX545)



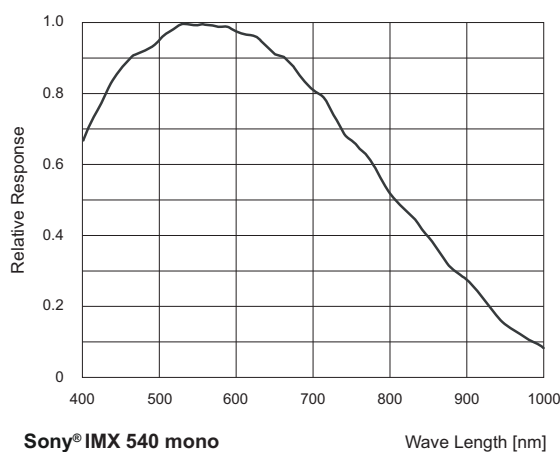
Spektrale Empfindlichkeit VCXU.2-127C (Sony® IMX545)



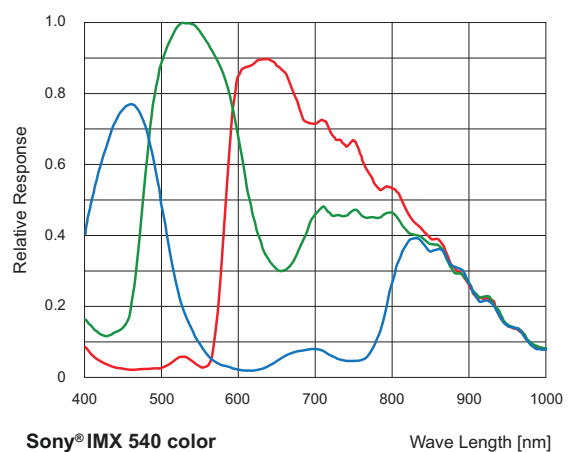
Spektrale Empfindlichkeit VCXU.2-201M.R (Sony® IMX183)



Spektrale Empfindlichkeit VCXU.2-201C.R (Sony® IMX183)



Spektrale Empfindlichkeit VCXU.2-241M (Sony® IMX540)



Spektrale Empfindlichkeit VCXU.2-241C (Sony® IMX540)

7 Elektrische Installation

7.1 Allgemeine Hinweise zur elektrischen Installation

HINWEIS

Geräteschäden durch falsche Versorgungsspannung.

Das Gerät kann durch eine falsche Versorgungsspannung beschädigt werden.

- a) Gerät nur mit einer geschützten Niederspannung und einer sicheren elektrischen Isolierung der Schutzklasse III betreiben.

HINWEIS

Geräteschäden oder unvorhergesehener Betrieb durch Arbeiten unter Spannung.

Verdrahtungsarbeiten können zu einem unvorhergesehenen Betrieb führen, wenn das Gerät gleichzeitig mit Spannung versorgt wird.

- a) Führen Sie Verdrahtungsarbeiten nur in einem spannungsfreien Zustand durch.
- b) Verbinden und trennen Sie elektrische Anschlüsse nur in einem spannungsfreien Zustand.

HINWEIS

Geräteschäden oder unvorhergesehener Betrieb durch Spannungsschwankungen

Das Gerät darf nur an interne Netzwerke angeschlossen werden, ohne den Spannungen des Telekommunikationsnetzes ausgesetzt zu sein.



INFO

Klasse 2 nach NEC / Schutzklasse III

Die Geräte sind für die Versorgung aus einer isolierten Stromquelle mit begrenzter Leistung gemäß UL61010-1, 3rd ed cl. 9.4 oder einer Stromquelle mit begrenzter Leistung gemäß UL60950-1 oder Class 2 gemäß NEC vorgesehen.



GEFAHR

Gefahr eines Stromschlags.

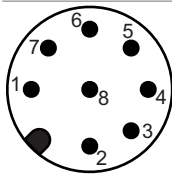
Ein Stromschlag kann tödlich sein oder zu schweren Verletzungen führen.

- a) Die Verwendung in feuchten Umgebungen erfordert den Schutzgrad IP67.
- b) Der Einsatz ist nur unter Berücksichtigung des Verschmutzungsgrades 2 und der Überspannungskategorie 2 zulässig.
- c) Die Stecker müssen der Norm IEC 61076-2-101 entsprechen. Die Durchschlagsfestigkeit und Spannungsfestigkeit der Stecker-Buchsen-Kombination muss nach DIN EN 60664-1:2008-01 für 60 V geprüft werden.

7.2 VCXG.2

7.2.1 Steckerbelegung

Stromversorgung / Digital-IO



1	GPIO (Line2)	2	Power V _{CC} (12 ... 24 VDC ± 20%)
3	IN1 (Line0)	4	GND IN1
5	Power V _{CC} (OUT1)	6	OUT1 (Line3)
7	GND (Power, GPIO)	8	GPIO (Line1)

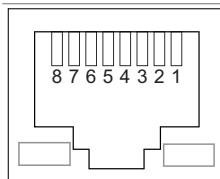
Stromversorgung

Power V _{CC}	12 V ... 24 V (± 20%) (Leistungsaufnahme: max. 4.2 W)
-----------------------	--------------------------------------------------------

Aderkennzeichnung (Kabel nicht im Lieferumfang)

1	WH – White	2	BN – Brown
3	GN – Green	4	YE – Yellow
5	GY – Grey	6	PK – Pink
7	BU – Blue	8	RD – Red

Ethernet-Interface



1	MX1+	2	MX1-
3	MX2+	4	MX3+
5	MX3-	6	MX2-
7	MX4+	8	MX4-



HINWEIS

Stromversorgung über PoE und Digital-IO-Anschluss

Die Kamera unterstützt die Stromversorgung über PoE (Power over Ethernet) IEEE 802.3af Clause 33, 48V.

Die gleichzeitige Stromversorgung über das Ethernet-Interface und den Digital-IO-Anschluss unterliegt gewissen Abweichungen und Toleranzen. Dies könnte die Kamera beschädigen.

- a) Nutzen Sie nur eine Form der Stromversorgung!

HINWEIS

Geräteschaden durch falsches Anzugsmoment

Der Stecker für die Stromversorgung / Digital-IO muss mit einem Drehmoment von 0,2 Nm angezogen werden. Entsprechendes Werkzeug ist bei Baumer erhältlich.

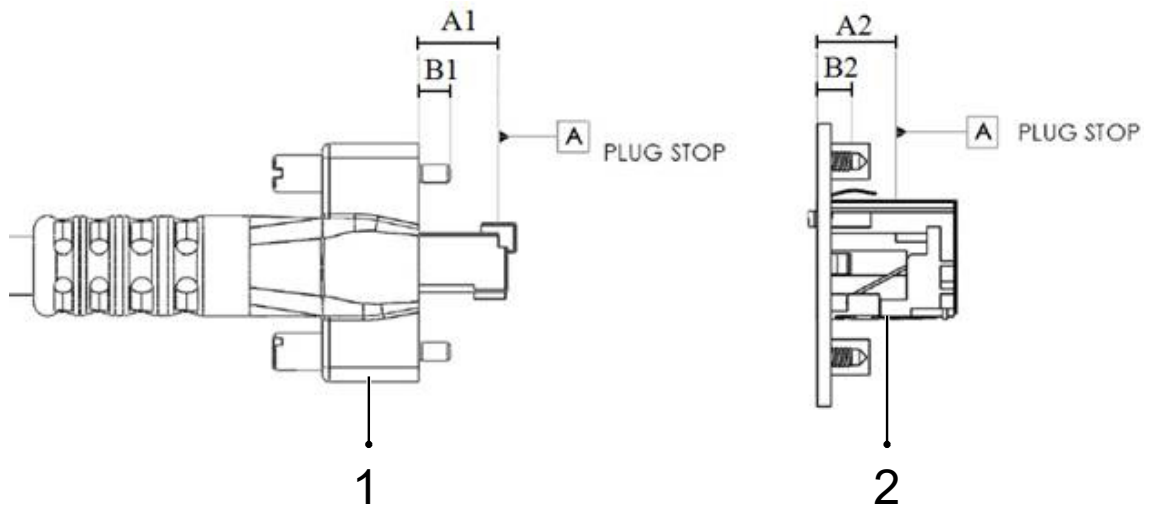
HINWEIS

Beschädigung des Ethernet-Interfaces durch falschen Stecker

Die Kamera ist mit einem Ethernet-Interface TYPE090 ausgestattet. Die Verwendung eines anderen Steckers als TYPE090 könnte den Anschluss beschädigen.

- a) Verwenden Sie nur Kabel mit dem Stecker TYPE090.

"The TYPE090 connector is recommended for new designs."
(GigE Vision® Mechanical Supplement v1.0)



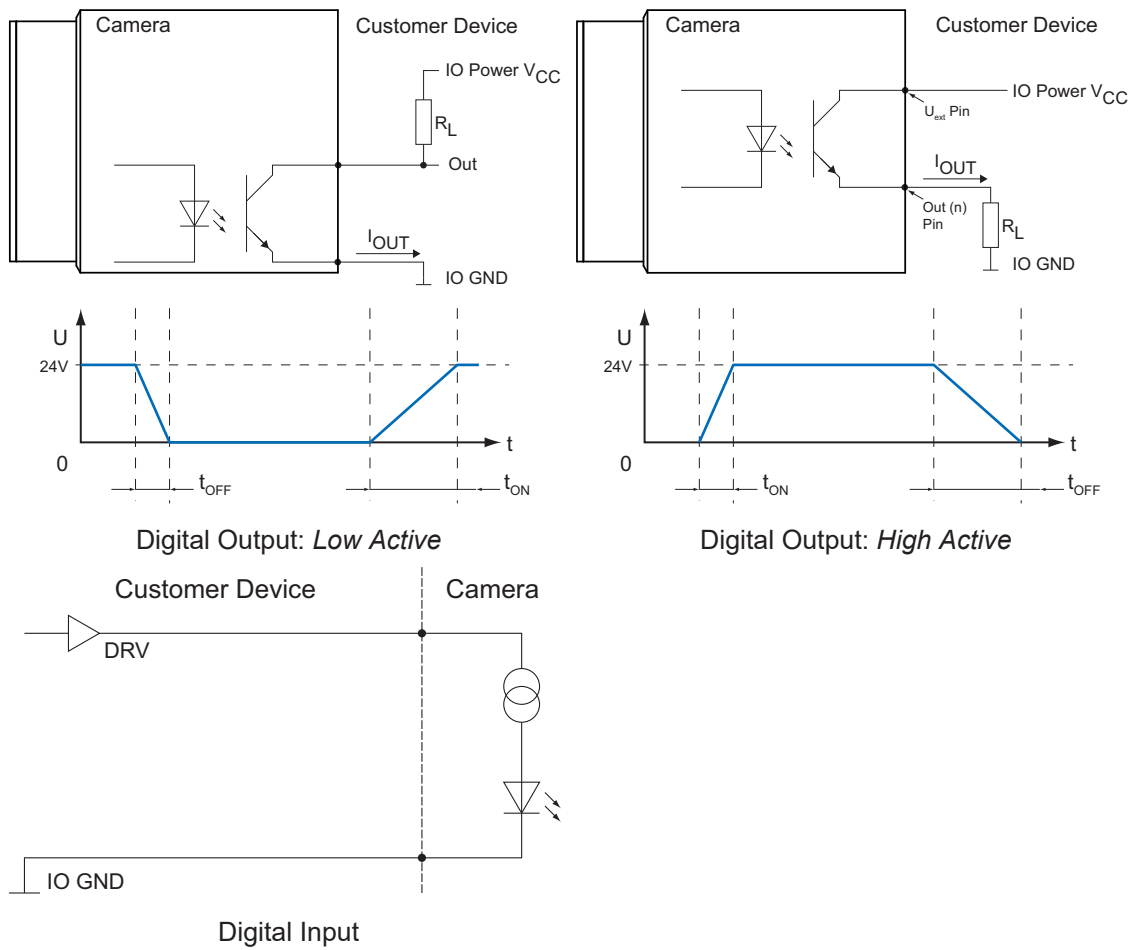
Masse Stecker (1)

	TYPE090	TYPE110 (Nicht nutzen!)
A1	9.0 mm (-0.50 + 0.00)	11.0 mm (-0.47 + 0.00)
B1	4.25 mm (-1.00 + 0.25)	4.25 mm (-1.00 + 0.25)

Masse Buchse (2)

	TYPE090
A2	9.0 mm (-0.00 + 1.00)
B2	4.5 mm (-0.00 + 1)

7.2.2 Digital-IO



7.2.3 GPIO (General Purpose Input / Output)

Line1 und *Line2* sind GPIOs und können sowohl *Input*, wie auch *Output* sein.

Input: (0 ... 0.8 V low, 2.0 ... 3.0 V high).

Output: (0 ... 0.4 V low, 2.4 ... 3.3 V high), @ 1 mA load (high) / 50 mA sink (low)



HINWEIS

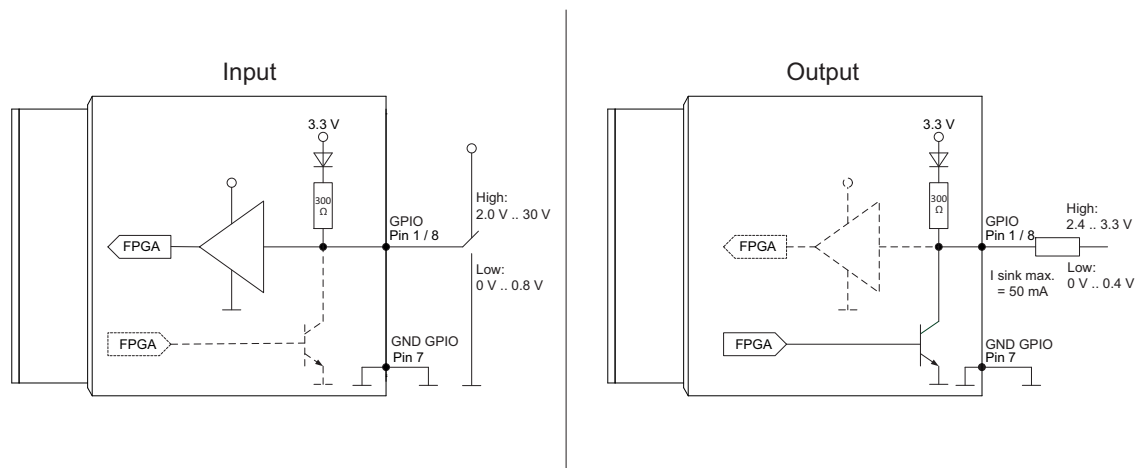
Überspannung, Unterspannung oder Verpolung können zu Defekten führen!

Die *General Purpose IOs* (GPIOs) sind nicht potentialfrei und haben keine Überspannungsabschaltung. Falsche Verdrahtung, Überspannung, Unterspannung oder Verpolung kann zu Defekten innerhalb der Elektronik führen.

GPIO-Stromversorgung VCC: 3,3 V DC

Lastwiderstand für TTL-High-Level: ca. 2,7 kΩ

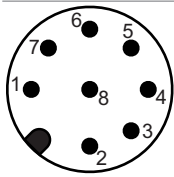
Die GPIOs sind in den Werkseinstellungen der Kamera als *Input* konfiguriert. Sie müssen mit GPIO_GND verbunden werden, wenn sie nicht verwendet werden oder nicht als *Output* konfiguriert sind. Die Konfiguration als *Output* per Default (gespeichert in einem *User Set*) ist möglich.



7.3 VCXG.2.XC

7.3.1 Steckerbelegung

Stromversorgung / Digital-IO



1	GPIO (Line2)	2	Power V _{CC} (12 ... 24 VDC ± 20%)
3	IN1 (Line0)	4	GND IN1
5	Power V _{CC} (OUT1)	6	OUT1 (Line3)
7	GND (Power, GPIO)	8	GPIO (Line1)

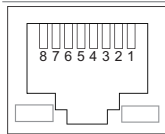
Stromversorgung

Power Vcc	12 V ... 24 V (± 20%) (Leistungsaufnahme: max. 4.2 W)
-----------	--------------------------------------------------------

Aderkennzeichnung (Kabel nicht im Lieferumfang)

1	WH – White	2	BN – Brown
3	GN – Green	4	YE – Yellow
5	GY – Grey	6	PK – Pink
7	BU – Blue	8	RD – Red

Ethernet-Interface



1	MX1+	2	MX1-
3	MX2+	4	MX3+
5	MX3-	6	MX2-
7	MX4+	8	MX4-



HINWEIS

Stromversorgung über PoE und Digital-IO-Anschluss

Die Kamera unterstützt die Stromversorgung über PoE (Power over Ethernet) IEEE 802.3af Clause 33, 48V.

Die gleichzeitige Stromversorgung über das Ethernet-Interface und den Digital-IO-Anschluss unterliegt gewissen Abweichungen und Toleranzen. Dies könnte die Kamera beschädigen.

- a) Nutzen Sie nur eine Form der Stromversorgung!

HINWEIS

Geräteschaden durch falsches Anzugsmoment

Der Stecker für die Stromversorgung / Digital-IO muss mit einem Drehmoment von 0,2 Nm angezogen werden. Entsprechendes Werkzeug ist bei Baumer erhältlich.

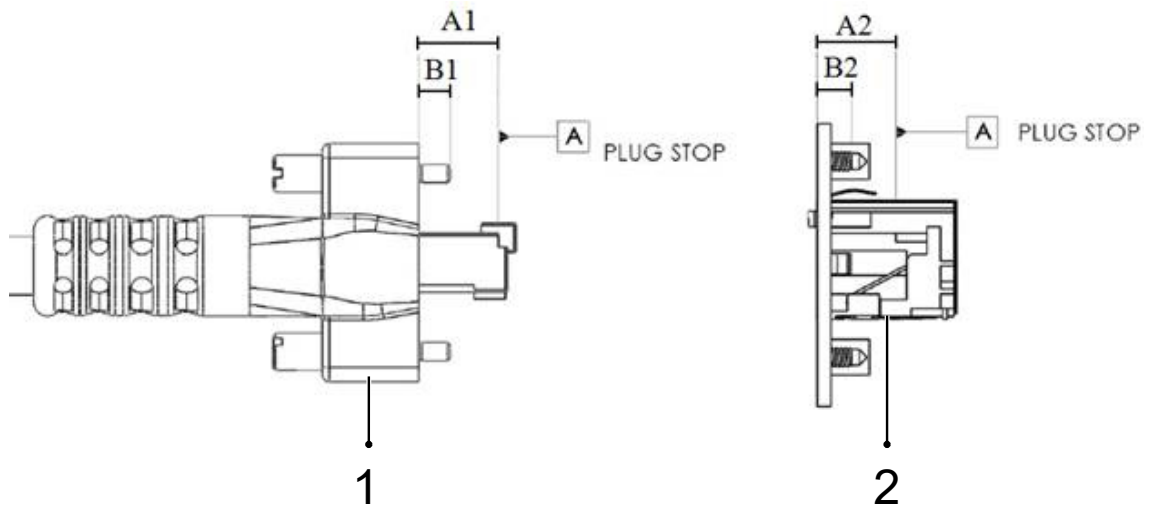
HINWEIS

Beschädigung des Ethernet-Interfaces durch falschen Stecker

Die Kamera ist mit einem Ethernet-Interface TYPE090 ausgestattet. Die Verwendung eines anderen Steckers als TYPE090 könnte den Anschluss beschädigen.

- a) Verwenden Sie nur Kabel mit dem Stecker TYPE090.

"The TYPE090 connector is recommended for new designs."
(GigE Vision® Mechanical Supplement v1.0)



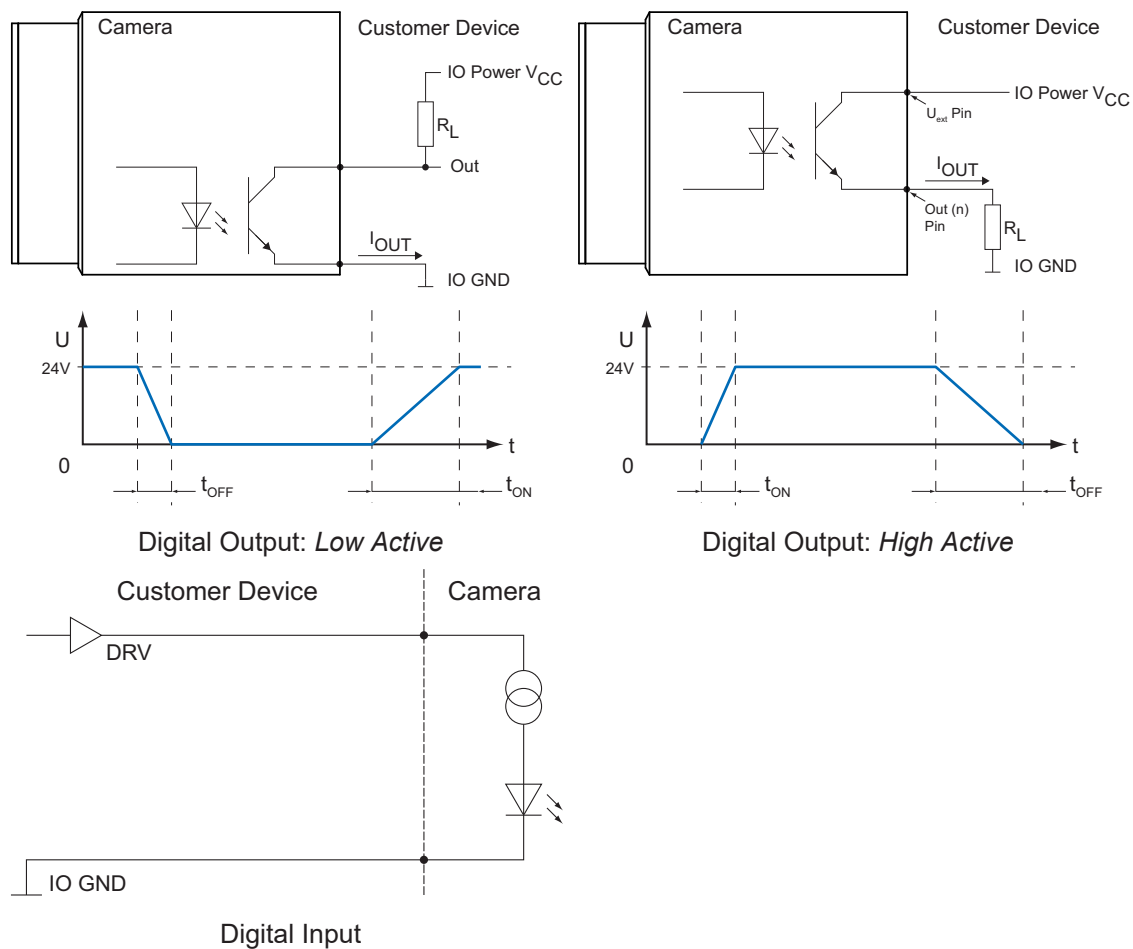
Masse Stecker (1)

	TYPE090	TYPE110 (Nicht nutzen!)
A1	9.0 mm (-0.50 + 0.00)	11.0 mm (-0.47 + 0.00)
B1	4.25 mm (-1.00 + 0.25)	4.25 mm (-1.00 + 0.25)

Masse Buchse (2)

	TYPE090
A2	9.0 mm (-0.00 + 1.00)
B2	4.5 mm (-0.00 + 1)

7.3.2 Digital-IO



7.3.3 GPIO (General Purpose Input / Output)

Line1 und *Line2* sind GPIOs und können sowohl *Input*, wie auch *Output* sein.

Input: (0 ... 0.8 V low, 2.0 ... 3.0 V high).

Output: (0 ... 0.4 V low, 2.4 ... 3.3 V high), @ 1 mA load (high) / 50 mA sink (low)



HINWEIS

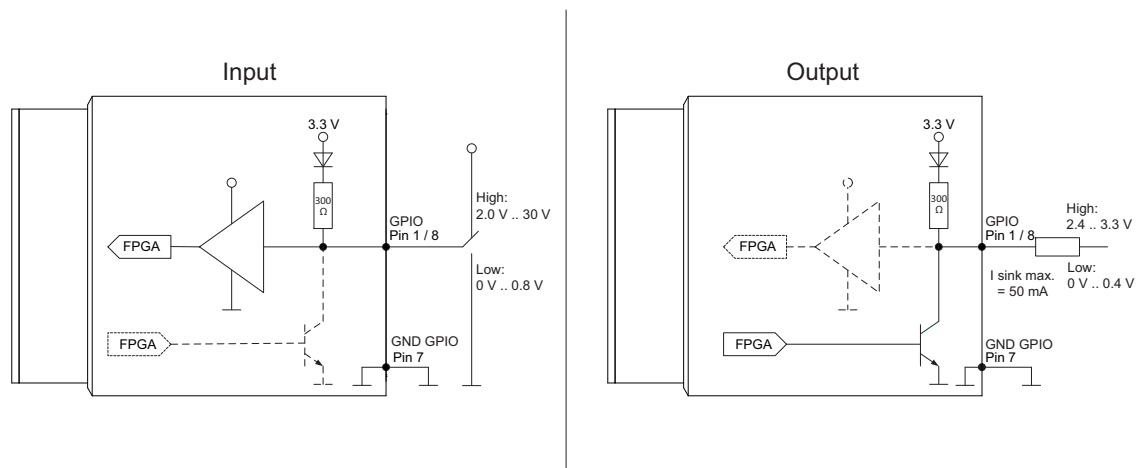
Überspannung, Unterspannung oder Verpolung können zu Defekten führen!

Die *General Purpose IOs* (GPIOs) sind nicht potentialfrei und haben keine Überspannungsabschaltung. Falsche Verdrahtung, Überspannung, Unterspannung oder Verpolung kann zu Defekten innerhalb der Elektronik führen.

GPIO-Stromversorgung VCC: 3,3 V DC

Lastwiderstand für TTL-High-Level: ca. 2,7 kΩ

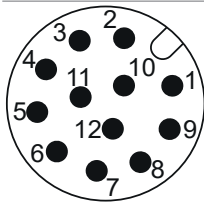
Die GPIOs sind in den Werkseinstellungen der Kamera als *Input* konfiguriert. Sie müssen mit GPIO_GND verbunden werden, wenn sie nicht verwendet werden oder nicht als *Output* konfiguriert sind. Die Konfiguration als *Output* per Default (gespeichert in einem *User Set*) ist möglich.



7.4 VCXG.2.I

7.4.1 Steckerbelegung

Stromversorgung / Digital-IO



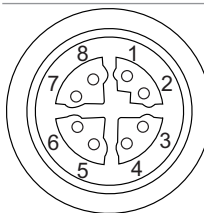
1	Power V _{CC} (12 ... 24 VDC ± 20%)	2	GND (Power)
3	IN1 (Line0)	4	OUT1 (Line4)
5	IN2 (Line1)	6	OUT2 (Line5)
7	OUT3 (Line6)	8	IN3 (Line2)
9	OUT4 (Line7)	10	IN4 (Line3)
11	GND (IO)	12	Power (IO)

Stromversorgung	
Power V _{CC}	12 V ... 24 V (± 20%) (Leistungsaufnahme: max. 4.6 W)
Power (IO)	UL-konforme Installation: 12 V (- 20 %) ... 24 V (+ 20 %) nicht UL-konforme Installation: 12 V (- 20 %) ... 48 V (+ 10 %)

Aderkennzeichnung (Kabel nicht im Lieferumfang)

1	BN – Brown	2	BU – Blue
3	WH – White	4	GN – Green
5	PK – Pink	6	YE – Yellow
7	BK – Black	8	GY – Grey
9	RD – Red	10	VT – Violet
11	GY-PK – Grey Pink	12	RD-BU – Red Blue

Ethernet-Interface



1	MX1+	2	MX1-
3	MX2+	4	MX2-
5	MX4+	6	MX4-
7	MX3-	8	MX3+-



HINWEIS

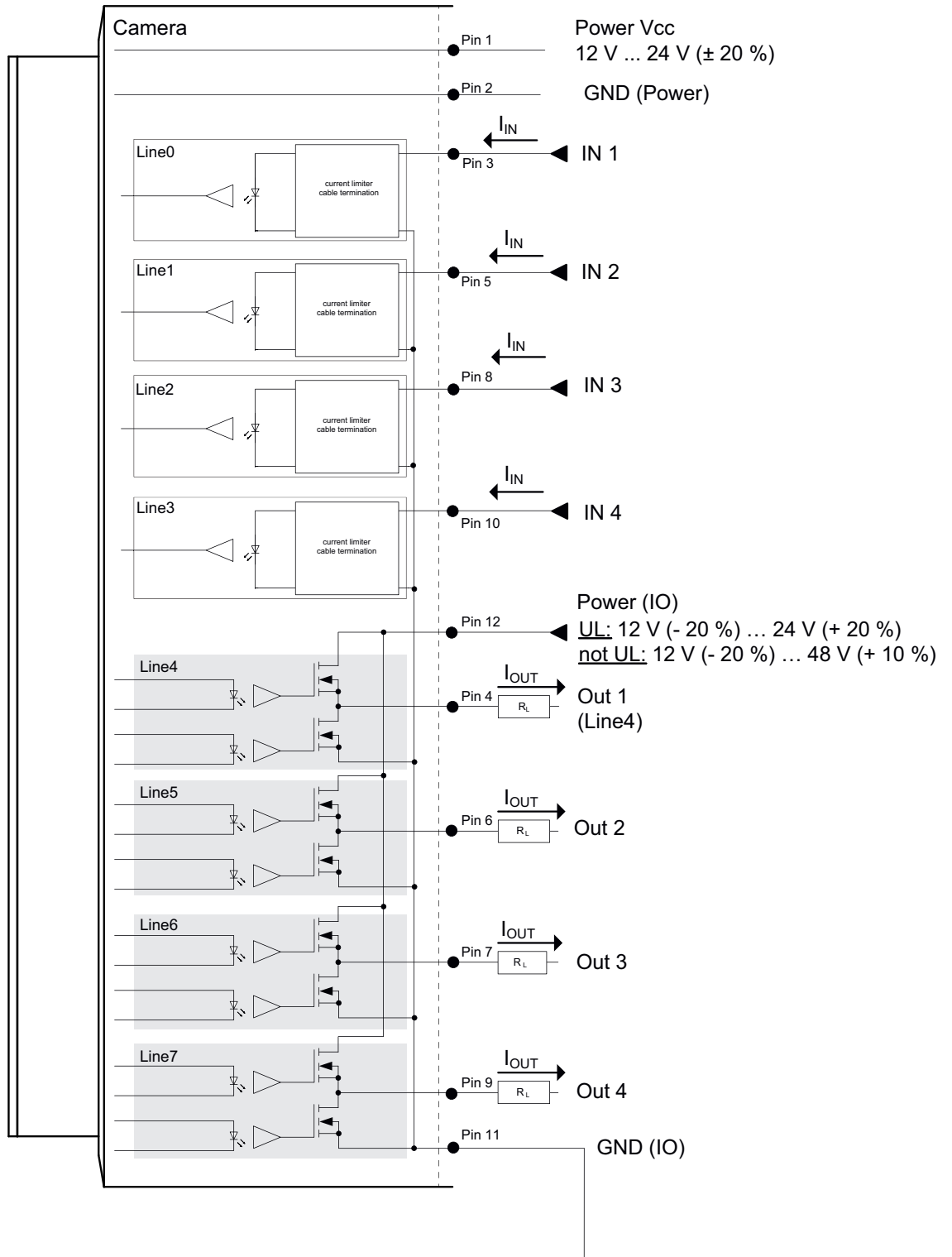
Stromversorgung über PoE und Digital-IO-Anschluss

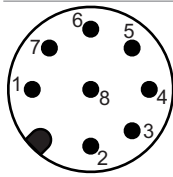
Die Kamera unterstützt die Stromversorgung über PoE (Power over Ethernet) IEEE 802.3af Clause 33, 48V.

Die gleichzeitige Stromversorgung über das Ethernet-Interface und den Digital-IO-Anschluss unterliegt gewissen Abweichungen und Toleranzen. Dies könnte die Kamera beschädigen.

a) Nutzen Sie nur eine Form der Stromversorgung!

7.4.2 Digital-IO



7.5 VCXU.2**7.5.1 Steckerbelegung****Digital-IO**

1	GPIO (Line2)	2	not connected
3	IN1 (Line0)	4	GND IN1
5	Power V _{CC} (OUT1)	6	OUT1 (Line3)
7	GND (Power, GPIO)	8	GPIO (Line1)

Stromversorgung

Power Vcc	5 V über USB (Leistungsaufnahme: max. 4 W)
-----------	--------------------------------------------

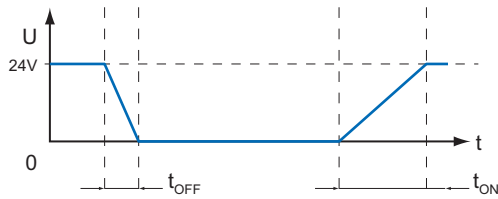
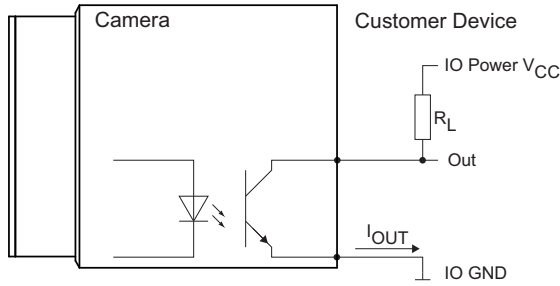
Aderkennzeichnung (Kabel nicht im Lieferumfang)

1	WH – White	2	BN – Brown
3	GN – Green	4	YE – Yellow
5	GY – Grey	6	PK – Pink
7	BU – Blue	8	RD – Red

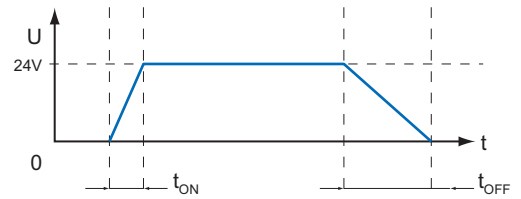
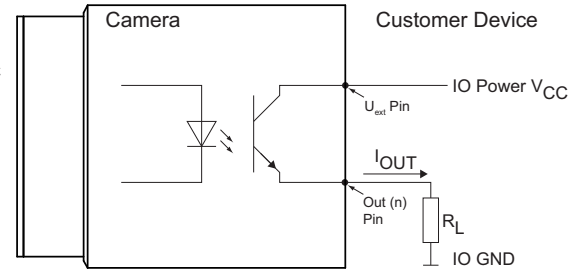
USB 3.0 Interface (Micro B)

1	VBUS	2	D-
3	D+	4	ID
5	GND	6	MicB_SSTX-
7	MicB_SSTX+	8	GND_DRAIN
9	MicB_SSRX-	10	MicB_SSRX+

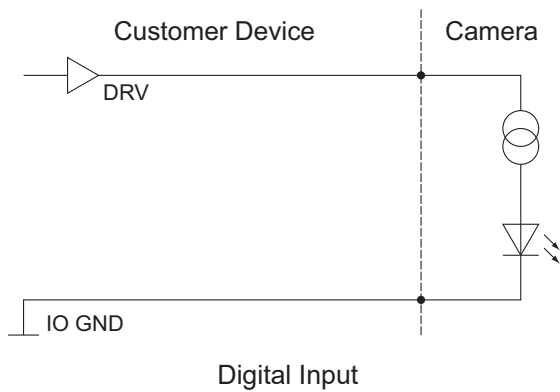
7.5.2 Digital-IO



Digital Output: *Low Active*



Digital Output: *High Active*



Digital Input

7.5.3 GPIO (General Purpose Input / Output)

Line1 und *Line2* sind GPIOs und können sowohl *Input*, wie auch *Output* sein.

Input: (0 ... 0.8 V low, 2.0 ... 3.0 V high).

Output: (0 ... 0.4 V low, 2.4 ... 3.3 V high), @ 1 mA load (high) / 50 mA sink (low)



HINWEIS

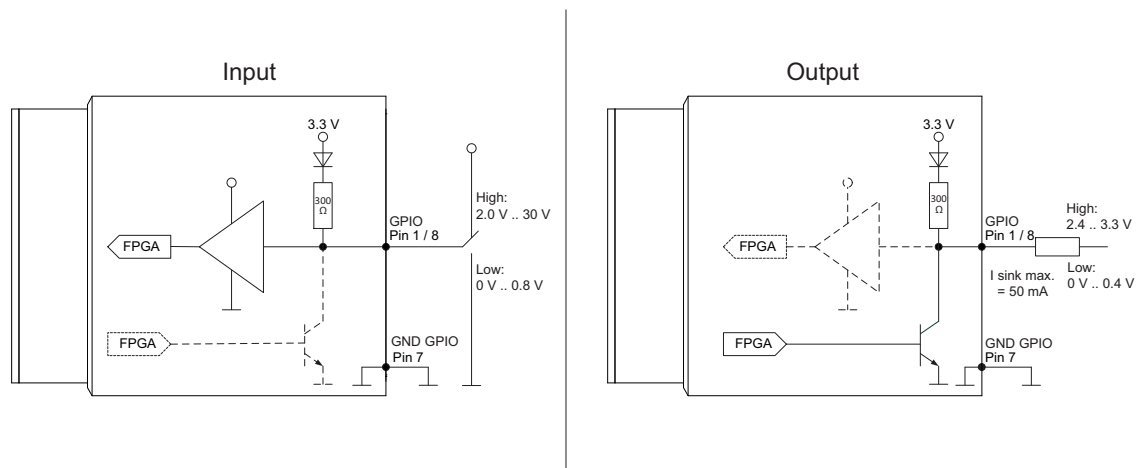
Überspannung, Unterspannung oder Verpolung können zu Defekten führen!

Die *General Purpose IOs* (GPIOs) sind nicht potentialfrei und haben keine Überspannungsabschaltung. Falsche Verdrahtung, Überspannung, Unterspannung oder Verpolung kann zu Defekten innerhalb der Elektronik führen.

GPIO-Stromversorgung VCC: 3,3 V DC

Lastwiderstand für TTL-High-Level: ca. 2,7 k Ω

Die GPIOs sind in den Werkseinstellungen der Kamera als *Input* konfiguriert. Sie müssen mit GPIO_GND verbunden werden, wenn sie nicht verwendet werden oder nicht als *Output* konfiguriert sind. Die Konfiguration als *Output* per Default (gespeichert in einem *User Set*) ist möglich.



8 **Wartung**

Der Sensor ist wartungsfrei. Es sind keine speziellen Wartungsarbeiten erforderlich. Eine regelmäßige Reinigung sowie eine regelmäßige Überprüfung der Steckverbindungen werden empfohlen.

8.1 **Reinigung**

Durch die kompakte Bauweise zeichnet sich das Gerät durch nahezu wartungsfreien Betrieb aus. Bei bestimmungsgemäßem Gebrauch muss das Gerät von Zeit zu Zeit gereinigt werden. Verlässlicher Dauer- und reproduzierbarer Betrieb erfordert saubere optische Oberflächen (Deckglas).

Sollte die Bildqualität Mängel wie in dem folgenden Beispiel aufzeigen, muss die Kamera gereinigt werden. Zu Testzwecken nehmen Sie mit der Kamera ein homogenes Bild auf (z. B. mit einem weißen Blatt Papier als Hintergrund).



Sensor Filter / Deckglas

HINWEIS

Reinigung mit Druckluft

Durch Druckluft kann Staub in die Kamera eindringen.

Reinigen Sie Filter / Deckglas nie mit Druckluft!

Verwenden Sie zur Reinigung ein weiches, fusselfreies Tuch, das mit einer kleinen Menge reinen Methanols benetzt wurde.

Gehäuse

HINWEIS

Reinigung mit flüchtigen Lösungsmitteln

Flüchtige Lösungsmittel können die Oberfläche der Kamera beschädigen.

Verwenden Sie niemals flüchtige Lösungsmittel (Benzol, Verdünner) zur Reinigung!

Verwenden Sie ein weiches, trockenes Tuch zur Reinigung des Kameragehäuses. Hartnäckige Verschmutzungen entfernen Sie am besten mit einem weichen Tuch, auf das etwas neutraler Reiniger gegeben wurde. Trocknen Sie anschließend nach

Deckglas Tube

Reinigen Sie das Deckglas mit einem weichen, fussel freies Tuch. Reinigen Sie mit sanftem Druck, ohne zu kratzen.

Zur Entfernung von hartnäckigem Schmutz wird ein handelsübliches Fensterreinigungsmittel empfohlen.

- Achten Sie darauf, dass keine Rückstände des Reinigungsmittels oder Kratzer auf dem Glas verbleiben. Diese können die Reproduzierbarkeit der Ergebnisse dauerhaft beeinträchtigen.
- Im Hinblick auf die Vielzahl der handelsüblichen Reinigungsmittel gibt, bitten wir um Verständnis, dass wir nicht jedes einzelne auf seine Eignung testen können. Die Beständigkeit gegenüber Reinigungsmitteln und Einsatzbereichen hängt von der jeweiligen Anwendung ab.
- Die Reinigungsmittel müssen an einer unauffälligen Stelle des Geräts unter Anwendungsbedingungen getestet werden, um ihre Eignung zu beurteilen.

9 Störungsbehebung

9.1 Support

Bei Fragen wenden Sie sich bitte an unser Technical & Application Support Center.

Weltweit

Baumer Optronic GmbH

Badstrasse 30

DE - 01454 Radeberg

www.baumer.com

Tel.: +49 (0)3528 4386 845

support.cameras@baumer.com

9.2 Zubehör

Zubehör finden Sie auf der Website unter:

www.baumer.com

10 Software

10.1 Baumer GAPI

Baumer GAPI steht für Baumer **Generic Application Programming Interface**. Mit dieser API bietet Baumer eine Schnittstelle zur schnellen und einfachen Integration von Baumer Industriekameras in C++, C und C# (nur Windows®). Diese Softwareschnittstelle ermöglicht den Wechsel zu anderen Kameramodellen.

Diese API unterstützt Windows®, Linux® und ARM®-basierte Plattformen.

Weitere Informationen finden Sie unter: <https://www.baumer.com/vision/software>

10.2 Baumer neoAPI

Die neoAPI ist eine leistungsstarke, benutzerfreundliche API für die Kameraintegration. Sie ermöglicht die schnelle Integration von Baumer Kameras in C++, C# und Python™ mit nur wenigen Zeilen Code.

Diese API unterstützt Windows®, Linux® und ARM®-basierte Plattformen.

Weitere Informationen finden Sie unter: <https://www.baumer.com/neoAPI>

10.3 Baumer Camera Explorer

Mit dem einfach bedienbaren Baumer *Camera Explorer*, ist das evaluieren und konfigurieren von Kameras in kürzester Zeit möglich. Er unterstützt dabei, die umfangreichen Features von Baumer Kameras kennenzulernen, zu testen und für die Applikation zu konfigurieren.

Der Baumer *Camera Explorer* unterstützt Windows®, Linux® und ARM®-basierte Plattformen.

Weitere Informationen finden Sie unter: <https://www.baumer.com/camera-explorer>

10.4 3rd Party Software

Die strikte Einhaltung des GenICam™-Standards erlaubt es Baumer, die Verwendung von 3rd Party Software für den Betrieb mit Kameras dieser Serie anzubieten.

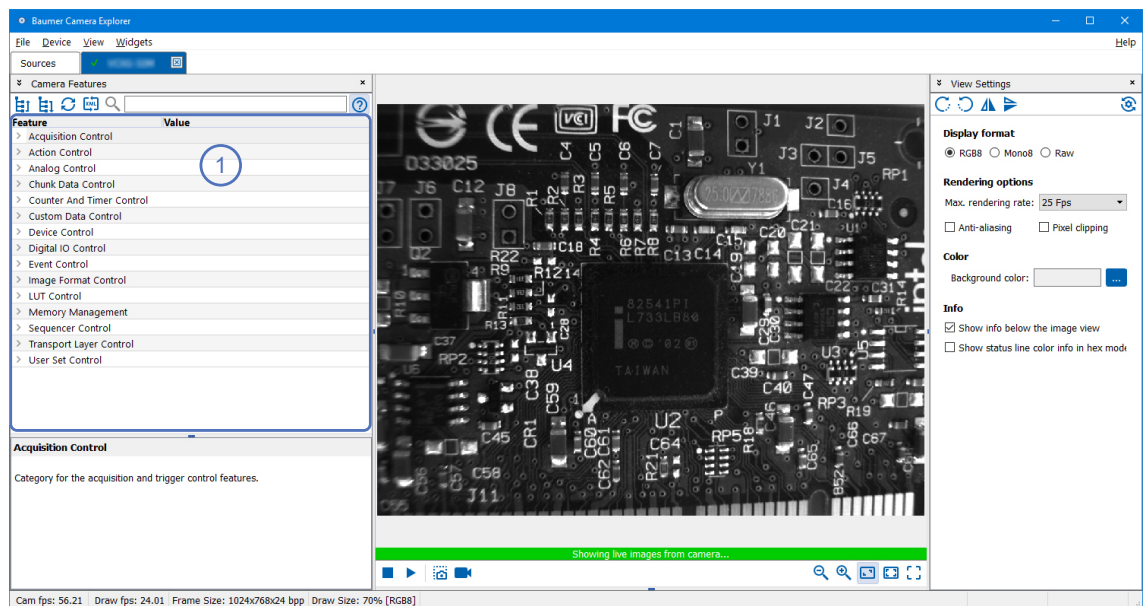
Eine aktuelle Auflistung von 3rd Party Software, die erfolgreich in Kombination mit Baumer Kameras getestet wurde, finden Sie unter: <https://www.baumer.com/c/14180>.

11 GenICam Kamera Features

Die Features der Kamera werden durch eine GenICam™-konforme XML-Beschreibungsdatei dargestellt. Die folgenden Kapitel beschreiben alle dort verfügbaren Funktionen. Die meisten Features sind im *GenICam™ SFNC* standardisiert und müssen den dort definierten Namen verwenden. Spezielle Features, die keinem bestehenden *GenICam™ SFNC*-Namen zugeordnet werden können, werden als herstellerspezifische Funktionen in den "Custom"-Namensraum aufgenommen.

Die Features sind funktional in Kategorien eingeteilt. Diese können von der Software verwendet werden, um die Merkmale übersichtlicher darzustellen.

Sie können die Features Ihrer Kamera im *Feature Tree* (1) des *Camera Explorer* einsehen. Bitte beachten Sie die entsprechende Dokumentation.



11.1 Category: AcquisitionControl

In diesem Kapitel werden alle mit der Bildaufnahme verbundenen Funktionen beschrieben, einschliesslich Trigger und Belichtungssteuerung.

11.1.1 AcquisitionAbort

Der Abbruch der Bildaufnahme stellt einen Sonderfall dar, bei dem die laufende Aufnahme gestoppt wird. Ist gerade eine Belichtung aktiv, wird diese sofort abgebrochen und das Bild nicht ausgelesen.

Name	AcquisitionAbort
Category	AcquisitionControl
Interface	ICommand
Access	Write only
Unit	-
Values	-

11.1.2 AcquisitionFrameCount

Anzahl der aufzunehmenden Bilder im Aufnahmemodus MultiFrame.

Name	AcquisitionFrameCount
Category	AcquisitionControl
Interface	IInteger
Access	Read / Write
Unit	-
Values	1 - 65535 (Increment: 1)

11.1.3 AcquisitionFrameRate

Steuert die Aufnahme rate (in Hertz), mit welcher Bilder aufgenommen werden.

Name	AcquisitionFrameRate
Category	AcquisitionControl
Interface	IFloat
Access	Read / Write
Unit	Hz
Values	modellabhängig

11.1.4 AcquisitionFrameRateEnable

Aktiviert die Aufnahme mit der in AcquisitionFrameRate festgelegten Framerate.

Name	AcquisitionFrameRateEnable
Category	AcquisitionControl
Interface	IBoolean
Access	Read / Write
Unit	-
Values	true = 1 (On) false = 0 (Off)

11.1.5 AcquisitionMode

Definiert den Aufnahmemodus der Kamera. In erster Linie wird die Anzahl der Bilder pro Aufnahme festgelegt sowie wann und wie die Aufnahme beendet wird.



INFO

Um dieses Feature editieren zu können, muss die Kamera gestoppt werden.

Name	AcquisitionMode
Category	AcquisitionControl
Interface	IEnumeration
Access	Read / Write
Unit	-
Values	siehe untenstehende Tabelle(n)

VCXx.2

Values	Beschreibung
Continuous	Ohne externe Events werden Bilder kontinuierlich aufgenommen, bis mit dem Befehl <i>AcquisitionStop</i> die Bildaufnahme gestoppt wird.
MultiFrame	In diesem Modus wird eine vordefinierte Anzahl von Bildern nach <i>AcquisitionStart</i> aufgenommen. Die <i>AcquisitionFrameCount</i> steuert die Anzahl der aufgenommenen Bilder. Dann wird die Aufnahme automatisch gestoppt.
SingleFrame	In diesem Modus wird von der Kamera ein Bild nach <i>AcquisitionStart</i> aufgenommen. Dann wird die Aufnahme gestoppt.

11.1.6 AcquisitionStart

Sobald die Bildaufnahme begonnen hat, werden die Bilder von der Kamera in drei Schritten verarbeitet:

1. Bestimmung des aktuellen Satzes von Bildparametern
2. Sensor Belichtung
3. Sensor Auslesen

Dieser Vorgang wird so lange wiederholt, bis die Kamera gestoppt wird.

Name	AcquisitionStart
Category	AcquisitionControl
Interface	ICommand
Access	Write only
Unit	-
Values	-

11.1.7 AcquisitionStatus

Liest den Zustand des mit AcquisitionStatusSelector ausgewählten internen Erfassungssignals.

Name	AcquisitionStatus
Category	AcquisitionControl
Interface	IBoolean
Access	Read only
Unit	-
Values	true = 1 (On) false = 0 (Off)

11.1.8 AcquisitionStatusSelector

Wählt das interne Erfassungssignal aus, welches mit *AcquisitionStatus* gelesen werden soll.

Name	AcquisitionStatusSelector	
Category	AcquisitionControl	
Interface	IEnumeration	
Access	Read / Write	
Unit	-	
Values	Acquisition Active	Die Kamera nimmt gerade eines oder mehrere Bilder auf.
	Acquisition Trigger Wait	Die Kamera wartet auf einen <i>Trigger</i> zur Aufnahme eines oder mehrerer Bilder.

11.1.9 AcquisitionStop

Stoppt Aufnahme mit dem Ende des aktuellen Bildes.

Name	AcquisitionStop
Category	AcquisitionControl
Interface	ICommand
Access	Write only
Unit	-
Values	-

11.1.10 ExposureAuto

Stellt den automatischen Belichtungsmodus ein, wenn *ExposureMode = Timed* ist. Der genaue Algorithmus, der zur Umsetzung verwendet wird, ist gerätespezifisch.

Name	ExposureAuto
Category	AcquisitionControl
Interface	IEnumeration
Access	Read / Write
Unit	-
Values	siehe untenstehende Tabelle(n)

VCXx.2

Values [ExposureAuto]	Beschreibung
Continuous	Für maximalen Dynamikbereich wird die Belichtungszeit der Kamera ständig angepasst.
Off	Die Belichtungszeit wird vom Benutzer über <i>ExposureTime</i> gesteuert.
Once	Die Belichtungszeit wird einmalig durch das Gerät angepasst. Bei Erreichen der Konvergenz geht die Kamera wieder in den Aus-Zustand <i>Off</i> .

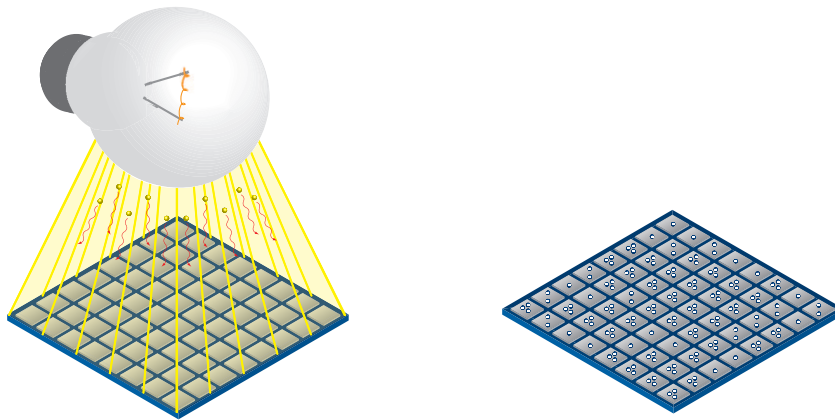
11.1.11 ExposureMode

Legt die Betriebsart des Exposure fest.

Name	ExposureMode	
Category	AcquisitionControl	
Interface	IEnumeration	
Access	Read / Write	
Unit	-	
Values	Timed	Zeitgesteuerte Belichtung. Die Belichtungsdauer wird mit den Funktionen <i>ExposureTime</i> oder <i>ExposureAuto</i> eingestellt und die Belichtung mit <i>FrameStart</i> oder <i>LineStart</i> gestartet.

11.1.12 ExposureTime

Bei der Belichtung des Sensors bewirkt die Neigung der Photonen eine Ladungstrennung auf den Halbleitern der Pixel. Daraus ergibt sich eine Spannungsdifferenz, die zur Signalextraktion verwendet wird.



Die Signalstärke wird durch die Menge der eintreffenden Photonen beeinflusst. Sie kann durch Verlängerung der Belichtungszeit erhöht werden (texposure).

Name	ExposureTime
Category	AcquisitionControl
Interface	IFloat
Access	Read / Write
Unit	µs
Values	siehe untenstehende Tabelle(n)



INFO

Nur für Kameras mit Rolling Shutter Sensoren!

Die Änderung der *ExposureTime* erfolgt durch Neukonfiguration des Sensors.

Erfolgt die Änderung während dem Auslesen des Sensors wird sie erst nach dem Auslesevorgang wirksam.



INFO

Sequencer kann nicht verwendet werden, wenn die Funktion *ShortExposureTimeEnable* aktiviert ist.

VCXG.2

	Texposure min [µsec] ¹⁾	Tnon-selectable range ²⁾ [µsec]	Texposure min [µsec] (Default)	Texposure max [sec]
Monochrom				
VCXG.2-13M	-	-	20	1
VCXG.2-15M	1	-	15	60
VCXG.2-25M	-	-	20	1
VCXG.2-32M	1	-	15	60

	Texposure min [µsec] ¹⁾	Tnon- selectable range ²⁾ [µsec]	Texposure min [µsec] (Default)	Texposure max [sec]
VCXG.2-51M	1	-	15	60
VCXG.2-51MP	1	-	15	60
VCXG.2-57M	1	4-19	20	60
VCXG.2-65M.R	-	-	16* / 34**	16.3* / 60**
VCXG.2-82M	1	4 - 22	23	60
VCXG.2-83UV /.TCG.2	1	4 - 22	23	60
VCXG.2-124M	1	-	15	60
VCXG.2-127M	1	4 - 14	31	60
VCXG.2-201M.R	-	-	29* / 58**	60* / 60**
VCXG.2-204M	1	4 - 33	34	60
VCXG.2-241M	1	4 - 38	39	60
Color				
VCXG.2-13C	-	-	20	1
VCXG.2-15C	1	-	15	60
VCXG.2-25C	-	-	20	1
VCXG.2-32C	1	-	15	60
VCXG.2-51C	1	-	15	60
VCXG.2-57C	1	4-19	20	60
VCXG.2-65C.R	-	-	16* / 34**	16.3* / 60**
VCXG.2-82C	1	4 - 22	23	60
VCXG.2-124C	1	-	15	60
VCXG.2-127C	1	4 - 30	31	60
VCXG.2-201C.R	-	-	29* / 58**	60* / 60**
VCXG.2-204C	1	4 - 33	34	60
VCXG.2-241C	1	4 - 38	39	60

¹⁾ nur bei aktiviertem *ShortExposureTimeEnable*

²⁾ Bereich (*ExposureTimeGapMin* – *ExposureTimeGapMax*) nur relevant bei aktiviertem *ShortExposureTimeEnable*

*) Shutter Mode: *Global Reset*

**) Shutter Mode: *Rolling Shutter (Default)*

VCXG.2.XC

	Texposure min [µsec] ¹⁾	Tnon-selectable range ²⁾ [µsec]	Texposure min [µsec] (Default)	Texposure max [sec]
Monochrom				
VCXG.2-51M.XC	1	-	15	60
VCXG.2-241M.XC	1	4 - 38	39	60

¹⁾ nur bei aktiviertem *ShortExposureTimeEnable*

²⁾ Bereich (*ExposureTimeGapMin* – *ExposureTimeGapMax*) nur relevant bei aktiviertem *ShortExposureTimeEnable*

VCXG.2.I

	Texposure min [µsec] ¹⁾	Tnon-selectable range ²⁾ [µsec]	Texposure min [µsec] (Default)	Texposure max [sec]
Monochrom				
VCXG.2-15M.I	1	-	15	60
VCXG.2-32M.I	1	-	15	60
VCXG.2-51M.I	1	-	15	60
VCXG.2-57M.I	1	4-19	20	60
VCXG.2-82M.I	1	4 - 22	23	60
VCXG.2-127M.I	1	4 - 30	31	60
VCXG.2-201M.R.I	-	-	29* / 58**	60* / 60**
VCXG.2-241M.I	1	4 - 38	39	60
Color				
VCXG.2-15C.I	1	-	15	60
VCXG.2-32C.I	1	-	15	60
VCXG.2-51C.I	1	-	15	60
VCXG.2-57C.I	1	4-19	20	60
VCXG.2-82C.I	1	4 - 22	23	60
VCXG.2-127C.I	1	4 - 30	31	60
VCXG.2-201C.R.I	-	-	29* / 58**	60* / 60**
VCXG.2-241C.I	1	4 - 38	39	60

¹⁾ nur bei aktiviertem *ShortExposureTimeEnable*

²⁾ Bereich (*ExposureTimeGapMin* – *ExposureTimeGapMax*) nur relevant bei aktiviertem *ShortExposureTimeEnable*

*) Shutter Mode: *Global Reset*

**) Shutter Mode: *Rolling Shutter (Default)*

VCXU.2

	Texposure min [µsec] ¹⁾	Tnon-selectable range ²⁾ [µsec]	Texposure min [µsec] (Default)	Texposure max [sec]
Monochrom				
VCXU.2-13.M	-	-	20	1
VCXU.2-15.M	1	-	15	60
VCXU.2-31.M	1	-	15	60
VCXU.2-32.M	1	-	15	60
VCXU.2-50.M	1	-	15	60
VCXU.2-50.MP	1	-	15	60
VCXU.2-51.M	1	-	15	60
VCXU.2-57.M	1	4 - 9	10	60
VCXU.2-65.M.R	-	-	10* / 22**	10.16* / 60**
VCXU.2-123.M	1	-	15	60
VCXU.2-127.M	1	4 – 14	15	60
VCXU.2-201.M.R	-	-	29* / 29**	60* / 60**
VCXU.2-241.M	1	4 - 16	17	60
Color				
VCXU.2-13.C	-	-	20	1
VCXU.2-15.C	1	-	15	60
VCXU.2-31.C	1	-	15	60
VCXU.2-32.C	1	-	15	60
VCXU.2-50.C	1	-	15	60
VCXU.2-51.C	1	-	15	60
VCXU.2-57.C	1	4 - 9	10	60
VCXU.2-65.C.R	-	-	10* / 22**	10.16* / 60**
VCXU.2-123.C	1	-	15	60
VCXU.2-127.C	1	4 - 14	15	60
VCXU.2-201.C.R	-	-	29* / 29**	60* / 60**
VCXU.2-241.C	1	4 - 16	17	60

¹⁾ nur bei aktiviertem *ShortExposureTimeEnable*

²⁾ Bereich (*ExposureTimeGapMin* – *ExposureTimeGapMax*) nur relevant bei aktiviertem *ShortExposureTimeEnable*

*) Shutter Mode: *Global Reset*

**) Shutter Mode: *Rolling Shutter (Default)*

11.1.13 ExposureTimeGapMax

Gibt den maximalen Wert der Belichtungszeitlücke zurück.

Name	ExposureTimeGapMax
Category	AcquisitionControl
Interface	IFloat
Access	Read only
Unit	μs
Values	0 - 2,000,000.000000 (Increment: 1.00)

11.1.14 ExposureTimeGapMin

Gibt den minimalen Wert der Belichtungszeitlücke zurück.

Name	ExposureTimeGapMin
Category	AcquisitionControl
Interface	IFloat
Access	Read only
Unit	μs
Values	0 - 2,000,000.000000 (Increment: 1.00)

11.1.15 ReadoutMode

Gibt den Betriebsmodus für das Auslesen der Bildaufnahme an.

Die Bildaufnahme beinhaltet zwei getrennte, aufeinanderfolgende Schritte.

Die Belichtung der Pixel auf der lichtempfindlichen Sensoroberfläche ist nur der erste Teil der Bildaufnahme. Sobald dieser erste Schritt abgeschlossen ist, werden die Pixel ausgelesen.

Die Belichtungszeit (*texposure*) kann vom Benutzer eingestellt werden, die für das Auslesen (*treadout*) benötigte Zeit wird jedoch durch den jeweiligen Sensor und das verwendete Bildformat bestimmt.

Die Kameras können je nach Modus und Kombination von Belichtungs- und Auslesezeiten *Sequential* oder *Overlapped* betrieben werden:

Overlapped	Sequential
In diesem Modus wird ein Bild belichtet während Frame (n) ausgelesen wird.	Hierbei sind die Zeitintervalle ausreichend lang, um Belichtung und Auslesen nacheinander abzuarbeiten.

Name	ReadoutMode	
Category	AcquisitionControl	
Interface	IEnumeration	
Access	Read / Write	
Unit	-	
Values	Overlapped	Overlapped ReadoutMode.
	Sequential	Sequential ReadoutMode.

11.1.16 ShortExposureTimeEnable

Kontrolliert, ob eine kurze Belichtungszeit unterstützt werden soll.

**INFO**

Sequencer kann nicht verwendet werden, wenn die Funktion *ShortExposureTimeEnable* aktiviert ist.

Name	ShortExposureTimeEnable
Category	AcquisitionControl
Interface	IBoolean
Access	Read / Write
Unit	-
Values	true = 1 (On) false = 0 (Off)

11.1.17 TriggerActivation

Definiert den Aktivierungsmodus für den Trigger.

Name	TriggerActivation
Category	AcquisitionControl
Interface	IEnumeration
Access	Read / Write
Unit	-
Values	siehe untenstehende Tabelle(n)

VCXx.2

Values [TriggerActivation]	Beschreibung
FallingEdge	<i>Trigger</i> gültig bei fallender Flanke des Quellsignals.
RisingEdge	<i>Trigger</i> gültig bei steigender Flanke des Quellsignals.

11.1.18 TriggerDelay

Gibt die Verzögerung in Mikrosekunden (μs) an, die nach dem Empfang des Triggers angewendet werden soll, bevor dieser aktiviert wird.

Name	TriggerDelay
Category	AcquisitionControl
Interface	IEnumeration
Access	Read / Write
Unit	μs
Values	0 - 2,000,000.000000 (Increment: 1.00)

11.1.19 TriggerMode

Regelt, ob der ausgewählte *Trigger* aktiv ist.

Name	TriggerMode	
Category	AcquisitionControl	
Interface	IEnumeration	
Access	Read / Write	
Unit	-	
Values	Off	Deaktiviert den ausgewählten <i>Trigger</i> .
	On	Aktiviert den ausgewählten <i>Trigger</i> .

Kameras mit Rolling Shutter Sensor

Bei Kameras mit Rolling Shutter Sensor hängt der *TriggerMode* vom *SensorShutterMode* ab.

Trigger Mode = On		Trigger Mode = Off	
ShutterMode	ReadoutMode	ShutterMode	ReadoutMode
GlobalReset	Non-overlapped	GlobalReset	Non-overlapped
Rolling	Non-overlapped	Rolling	Overlapped

11.1.20 TriggerOverlap

Gibt die Art der zulässigen Triggerüberlappung mit dem vorherigen Bild an.

Name	TriggerOverlap	
Category	AcquisitionControl	
Interface	IEnumeration	
Access	Read / Write	
Unit	-	
Values	Read Out	Der <i>Trigger</i> wird unmittelbar nach der Belichtungszeit wirksam.

11.1.21 TriggerSelector

Wählt die Art des zu konfigurierenden Triggers aus.

Name	TriggerSelector	
Category	AcquisitionControl	
Interface	IEnumeration	
Access	Read / Write	
Unit	-	
Values	Frame Start	Wählt die Art des zu konfigurierenden Triggers aus.

11.1.22 TriggerSoftware

Erzeugt einen internen Trigger. TriggerSource muss auf Software gesetzt werden.

Name	TriggerSoftware
Category	AcquisitionControl
Interface	ICommand
Access	Write only
Unit	-
Values	-

11.1.23 TriggerSource

Gibt das interne Signal oder die physikalische Eingangsleitung an, die als Triggerquelle verwendet werden soll. Für den ausgewählten Trigger muss *TriggerMode* auf *On* eingestellt sein.

Name	TriggerSource
Category	AcquisitionControl
Interface	IEnumeration
Access	Read / Write
Unit	-
Values	siehe untenstehende Tabelle(n)

TriggerSource	VCXG.2	VCXG.2.XC	VCXG.2.I	VCXU.2
All	■	■	■	■
Counter1End	■	■	■	■
Counter2End	■	■	■	■
Line0	■	■	■	■
Line1	■	■	■	■
Line2	■	■	■	■
Line3	■	■	■	■
Line4	□	□	■	□
Line5	□	□	■	□
Line6	□	□	■	□
Line7	□	□	■	□
Off	■	■	■	■
Software	■	■	■	■

11.2 Category: ActionControl (nur GigE)

Kategorie, welche die Features von Action Control enthält.

Allgemeine Informationen

Die Grundidee hinter dieser Funktion war es, einen gleichzeitigen Trigger für mehrere Kameras zu erreichen.

Dazu wurde ein Broadcast-Ethernet-Paket implementiert. Dieses Paket kann sowohl zum Auslösen eines Triggers als auch für andere Aktionen verwendet werden.

Da verschiedene Netzwerkkomponenten unterschiedliche Latenzen und Jitter aufweisen, ist der Trigger über das Ethernet nicht so synchron wie ein Hardware-Trigger. Dennoch können Anwendungen in Netzwerken mit diesen Jitters umgehen.

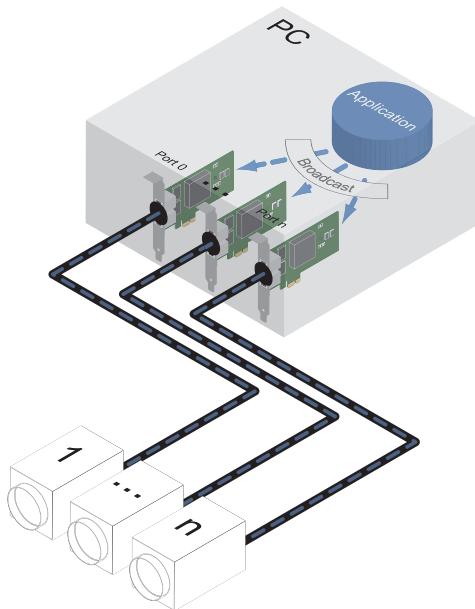
Das *Action Command* wird als Broadcast gesendet. Darüber hinaus ist es möglich, Kameras zu gruppieren, so dass nicht alle angeschlossenen Kameras auf Action Command reagieren.

Ein Action Command enthält:

- *Device Key* - für die Autorisierung der Aktion auf diesem Gerät
- *Action ID* - zur Identifizierung des Aktionssignals
- *Group Key* - zur Auslösung von Aktionen auf getrennten Gruppen von Geräten
- *Group Mask* - zur Erweiterung des Bereichs der einzelnen Gerätegruppen

Beispiel: Triggern mehrerer Kameras

Die folgende Abbildung zeigt drei Kameras, die von einer Softwareanwendung synchron getriggert werden.



11.2.1 ActionDeviceKey

Gibt den Geräteschlüssel an, mit dem das Gerät die Gültigkeit von Aktionsbefehlen überprüfen kann. Die geräteinterne Geltendmachung eines Aktionssignals ist nur zulässig, wenn die ActionDeviceKey und die action device key value in der Protokollnachricht gleich sind.

Name	ActionDeviceKey
Category	ActionControl
Interface	Integer
Access	Write only
Unit	HexNumber
Values	0 - 4294967295 (Increment: 1)

11.2.2 ActionGroupKey

Gibt den Schlüssel an, den das Gerät zur Validierung der Aktion beim Empfang der Aktionsprotokollnachricht verwendet.

Name	ActionGroupKey
Category	ActionControl
Interface	Integer
Access	Read / Write
Unit	HexNumber
Values	0 - 4294967295 (Increment: 1)

11.2.3 ActionGroupMask

Gibt die Maske an, die das Gerät zur Validierung der Aktion beim Empfang der Aktionsprotokollnachricht verwendet.

Name	ActionGroupMask
Category	ActionControl
Interface	Integer
Access	Read / Write
Unit	HexNumber
Values	0 - 4294967295 (Increment: 1)

11.2.4 ActionSelector

Wählt aus, für welches Aktionssignal weitere Aktionseinstellungen gelten.

Name	ActionSelector
Category	ActionControl
Interface	Integer
Access	Read / Write
Unit	-
Values	1 - 1 (Increment: 1)

11.3 Category: AnalogControl

In diesem Kapitel wird beschrieben, wie die analogen Merkmale eines Bildes, wie *Gain*, *BlackLevel* und *Gamma*, beeinflusst werden können.

11.3.1 BalanceWhiteAuto (nur Farbkameras)

Steuert den Modus für den automatischen Weißabgleich zwischen den Farbkanälen. Die Weißabgleichsverhältnisse werden automatisch angepasst.

Name	BalanceWhiteAuto	
Category	AnalogControl	
Interface	IEnumeration	
Access	Read / Write	
Unit	-	
Values	Continuous	Der Weißabgleich wird von der Kamera ständig angepasst.
	Off	Der Weißabgleich ist ausgeschaltet.
	Once	Der Weißabgleich wird einmal automatisch von der Kamera eingestellt. Sobald es angeglichen ist, kehrt es automatisch in den Zustand <i>Off</i> zurück. Der Abgleich kann mehrere Bilder umfassen. Wenn Bilder im <i>TriggerMode</i> aufgenommen werden, wirkt sich der Weißabgleich auf das nächste aufgenommene Bild aus.

11.3.2 BlackLevel

Steuert den analogen Schwarzwert als absoluten physikalischen Wert. Er stellt einen Gleichstrom-Offset dar, der auf das Videosignal angewendet wird.

Name	BlackLevel
Category	AnalogControl
Interface	IFloat
Access	Read / Write
Unit	-
Values	siehe untenstehende Tabelle(n)

VCXG.2

Kameratyp	BlackLevel
Monochrom / Color	
VCXG.2-13M / VCXG.2-13C	0 ... 63 DN10
VCXG.2-15M / VCXG.2-15C	0 ... 255 DN12
VCXG.2-25M / VCXG.2-25C	0 ... 63 DN10
VCXG.2-32M / VCXG.2-32C	0 ... 255 DN12
VCXG.2-51M / VCXG.2-51C	0 ... 255 DN12
VCXG.2-51MP	0 ... 255 DN12
VCXG.2-57M / VCXG.2-57C	0 ... 255 DN12

Kameratyp	BlackLevel
VCXG.2-65M.R / VCXG.2-65C.R	0 ... 255 DN12
VCXG.2-82M / VCXG.2-82C	0 ... 255 DN12
VCXG.2-83UV / .TCG.2	0 ... 255 DN12
VCXG.2-124M / VCXG.2-124C	0 ... 255 DN12
VCXG.2-127M / VCXG.2-127C	0 ... 255 DN12
VCXG.2-201M.R / VCXG.2-201C.R	0 ... 255 DN12
VCXG.2-204M / VCXG.2-204C	0 ... 255 DN12
VCXG.2-241M / VCXG.2-241C	0 ... 255 DN12

VCXG.2.XC

Kameratyp	BlackLevel
Monochrom	
VCXG.2-51M.XC	0 ... 255 DN12
VCXG.2-241M.XC	0 ... 255 DN12

VCXG.2.I

Kameratyp	BlackLevel
Monochrom / Color	
VCXG.2-15M.I / VCXG.2-15C.I	0 ... 255 DN12
VCXG.2-32M.I / VCXG.2-32C.I	0 ... 255 DN12
VCXG.2-51M.I / VCXG.2-51C.I	0 ... 255 DN12
VCXG.2-57M.I / VCXG.2-57C.I	0 ... 255 DN12
VCXG.2-82M.I / VCXG.2-82C.I	0 ... 255 DN12
VCXG.2-127M.I / VCXG.2-127C.I	0 ... 255 DN12
VCXG.2-201M.R.I / VCXG.2-201C.R.I	0 ... 255 DN12
VCXG.2-241M.I / VCXG.2-241C.I	0 ... 255 DN12

VCXU.2

Kameratyp	BlackLevel
Monochrom / Color	
VCXU.2-13M / VCXU.2-13C	0 ... 63 DN10
VCXU.2-15M / VCXU.2-15C	0 ... 255 DN12
VCXU.2-31M / VCXU.2-31C	0 ... 255 DN12
VCXU.2-32M / VCXU.2-32C	0 ... 255 DN12
VCXU.2-50M / VCXU.2-50C	0 ... 255 DN12
VCXU.2-50.MP	0 ... 255 DN12
VCXU.2-51M / VCXU.2-51C	0 ... 255 DN12
VCXU.2-57M / VCXU.2-57C	0 ... 255 DN12
VCXU.2-65.M.R / VCXU.2-65.C.R	0 ... 255 DN12
VCXU.2-123M / VCXU.2-123C	0 ... 255 DN12
VCXU.2-127M / VCXU.2-127C	0 ... 255 DN12
VCXU.2-201.M.R / VCXU.2-201.C.R	0 ... 255 DN12
VCXU.2-241M / VCXU.2-241C	0 ... 255 DN12

11.3.3**BlackLevelSelector**

Legt fest, welcher Schwarzwert von den verschiedenen Schwarzwertfunktionen gesteuert wird.

Name	BlackLevelSelector	
Category	AnalogControl	
Interface	IEnumeration	
Access	Read / Write	
Unit	-	
Values	All	Der Schwarzwert wird auf alle Kanäle angewendet.

11.3.4 Gain

Bewegungsunschärfe ist bei der Erfassung qualitativ hochwertiger Bilder inakzeptabel. Die Belichtungszeiten sind daher begrenzt. Dies führt jedoch zu niedrigen Ausgangssignalen der Kamera und dunklen Bildern. Um dieses Problem zu lösen, können die Signale in der Kamera um einen benutzerdefinierten Verstärkungsfaktor verstärkt werden.



INFO

Eine Erhöhung des *Gain* erhöht auch das Bildrauschen.

Name	Gain
Category	AnalogControl
Interface	IFloat
Access	Read / Write
Unit	-
Values	siehe untenstehende Tabelle(n)

VCXG.2

Kameratyp	Gain
Monochrom / Color	
VCXG.2-13M / VCXG.2-13C	0 ... 18 / 0 ... 12
VCXG.2-15M / VCXG.2-15C	0 ... 48
VCXG.2-25M / VCXG.2-25C	0 ... 18 / 0 ... 12
VCXG.2-32M / VCXG.2-32C	0 ... 48
VCXG.2-51M / VCXG.2-51C	0 ... 48
VCXG.2-51MP	0 ... 48
VCXG.2-57M / VCXG.2-57C	0 ... 48
VCXG.2-65M.R / VCXG.2-65C.R	0 ... 48
VCXG.2-82M / VCXG.2-82C	0...18
VCXG.2-83UV / .TCG.2	0...18
VCXG.2-124M / VCXG.2-124C	0 ... 48
VCXG.2-127M / VCXG.2-127C	0 ... 48
VCXG.2-201M.R / VCXG.2-201C.R	0 ... 20
VCXG.2-204M / VCXG.2-204C	0 ... 48
VCXG.2-241M / VCXG.2-241C	0 ... 48

VCXG.2.XC

Kameratyp	Gain
Monochrom	
VCXG.2-51M.XC	0 ... 48
VCXG.2-241M.XC	0 ... 48

VCXG.2.I

Kameratyp	Gain
Monochrom / Color	
VCXG.2-15M.I / VCXG.2-15C.I	0 ... 48
VCXG.2-32M.I / VCXG.2-32C.I	0 ... 48
VCXG.2-51M.I / VCXG.2-51C.I	0 ... 48
VCXG.2-57M / VCXG.2-57C	0 ... 48
VCXG.2-82M.I / VCXG.2-82C.I	0...18
VCXG.2-127M.I / VCXG.2-127C.I	0 ... 48
VCXG.2-201M.R.I / VCXG.2-201C.R.I	0 ... 20
VCXG.2-241M.I / VCXG.2-241C.I	0 ... 48

VCXU.2

Kameratyp	Gain
Monochrom / Color	
VCXU.2-13M / VCXU.2-13C	0 ... 18 / 0 ... 12
VCXU.2-15M / VCXU.2-15C	0 ... 48
VCXU.2-31M / VCXU.2-31C	0 ... 48
VCXU.2-32M / VCXU.2-32C	0 ... 48
VCXU.2-50M / VCXU.2-50C	0 ... 48
VCXU.2-50.MP	0 ... 48
VCXU.2-51M / VCXU.2-51C	0 ... 48
VCXU.2-57M / VCXU.2-57C	0 ... 48
VCXU.2-65M.R / VCXU.2-65C.R	0 ... 48
VCXU.2-123M / VCXU.2-123C	0 ... 48
VCXU.2-127M / VCXU.2-127C	0 ... 48
VCXU.2-201M.R / VCXU.2-201C.R	0 ... 20
VCXU.2-241M / VCXU.2-241C	0 ... 48

11.3.5 GainAuto

Definiert den Modus der automatischen Regelung des Gain Faktors (AGC) ein. Der zur Implementierung der AGC verwendete Algorithmus ist gerätespezifisch.

Name	GainAuto
Category	AnalogControl
Interface	IEnumeration
Access	Read / Write
Unit	-
Values	siehe untenstehende Tabelle(n)

Values	
Continuous	Gain wird vom Gerät ständig angepasst.
Off	Die Verstärkung wird vom Benutzer über das Feature Gain gesteuert.
Once	Gain wird einmalig automatisch von der Kamera eingestellt. Sobald es angeglichen ist, kehrt es automatisch in den Zustand Off zurück. Der Abgleich kann mehrere Bilder umfassen.

11.3.6 GainSelector

Legt den Gain fest, der durch die verschiedenen Funktionen gesteuert wird.

Name	GainAuto
Category	AnalogControl
Interface	IEnumeration
Access	Read / Write
Unit	-
Values	siehe untenstehende Tabelle(n)

VCXG.2 / VCXG.2.XC / VCXG.2.I / VCXU.2

Values [GainSelector]	
All	Alle Gain Werte werden auf alle Kanäle angewendet.
Blue	Gain wird auf den blauen Kanal angewendet (nur Farbkameras).
Green Blue	Gain grünblau wird auf den grünblauen Kanal angewendet (nur Farbkameras).
Green Red	Gain wird auf den grünroten Kanal angewendet (nur Farbkameras).
Red	Gain wird auf den roten Kanal angewendet (nur Farbkameras).

11.3.7 Gamma

Mit dieser Funktion kann die Nichtlinearität der Lichtwahrnehmung durch das menschliche Auge ausgeglichen werden.

Für diese Korrektur wird die korrigierte Pixelintensität (Y') aus der ursprünglichen Intensität des Sensorpixels (Y_{original}) und dem Korrekturfaktor γ anhand der folgenden Formel (in stark vereinfachter Form) berechnet: $Y' = Y_{\text{original}}^\gamma$

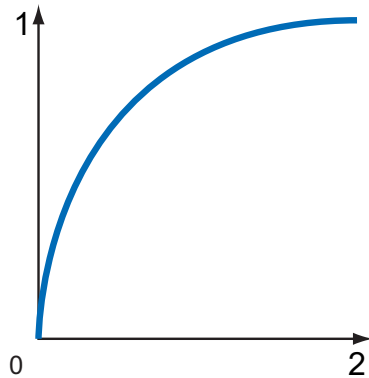


Abb. 5: Nichtlineare Wahrnehmung des menschlichen Auges

1	Wahrnehmung von Helligkeit	2	Lichtenergie
---	----------------------------	---	--------------

Die Werte der berechneten Intensitäten werden in die Look-Up-Table eingetragen. Dabei werden bereits vorhandene Werte auf der LUT überschrieben.



INFO

Wenn die Funktion *LUT* softwareseitig deaktiviert ist, ist auch die Gammakorrekturfunktion deaktiviert.



INFO

Bei Kameras mit langen Auslesezeiten kann es zu visuellen Effekten bei der Einstellung eines Gammawerts und gleichzeitiger Bildaufnahme kommen, da der Zugriff auf *LUT* nicht gegen den Pixelstrom gesperrt ist.

Dies kann verhindert werden, indem die Kamera vor der Einstellung gestoppt wird (*AcquisitionStop*).

Name	Gamma
Category	AnalogControl
Interface	IFloat
Access	Read / Write
Unit	-
Values	0.1 - 2.0 (Increment: 0.10)

11.4 Category: AutoFeatureControl

Kategorie, welche die Features für automatische Anpassungen enthält.

Allgemeine Informationen

Zur automatischen Anpassung der Helligkeit stehen verschiedene automatische Funktionen zur Verfügung. Im Folgenden werden zwei Methoden beschrieben.

BrightAutoPriority = ExposureAuto	
	<p>1 <u>Beispiel 1</u> Für Bild 1 reicht es aus, die Helligkeit mit <i>ExposureTime</i> zu erhöhen, um die <i>BrightnessAutoNominalValue</i> zu erreichen.</p> <p>2 <u>Beispiel 2</u> Bei Bild 2 reicht eine Erhöhung der Helligkeit mit <i>ExposureTime</i> nicht aus, um den Wert von <i>BrightnessAutoNominalValue</i> zu erreichen. Daher wird die <i>Gain</i> nach Erreichen von <i>ExposureAutoMaxValue</i> erhöht.</p>
BrightAutoPriority = GainAuto	
	<p>1 <u>Beispiel 1</u> Für Bild 1 reicht es aus, die Helligkeit mit <i>Gain</i> zu erhöhen, um die <i>BrightnessAutoNominalValue</i> zu erreichen.</p> <p>2 <u>Beispiel 2</u> Bei Bild 2 reicht eine Erhöhung der Helligkeit mit <i>Gain</i> nicht aus, um den Wert von <i>BrightnessAutoNominalValue</i> zu erreichen. Daher wird die <i>ExposureTime</i> nach Erreichen von <i>ExposureAutoMaxValue</i> erhöht.</p>

AutoFeature ROI - Allgemeine Informationen

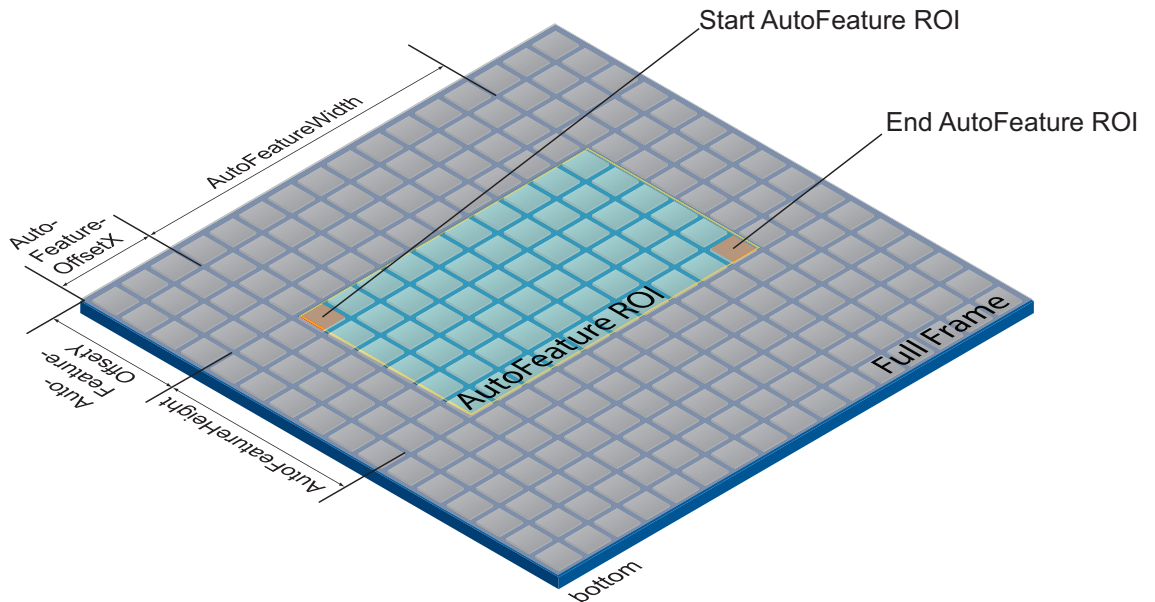
Mit der Funktion *AutoFeature Region of Interest (ROI)* können Sie eine so genannte Region of Interest vordefinieren. Diese *ROI* ist ein Bereich von Pixeln auf dem Sensor.

Diese Funktion wird verwendet, wenn nur die Bilddaten (z. B. die Helligkeit) eines bestimmten Bildbereichs von Interesse sind. Die berechneten Korrekturen werden auf das gesamte Bild angewendet.

Die *AutoFeature ROI* wird mit vier Werten angegeben:

- *AutoFeatureOffsetX* - x-Koordinate des ersten relevanten Pixels
- *AutoFeatureOffsetY* - y-Koordinate des ersten relevanten Pixels
- *AutoFeatureWidth* - horizontale Größe der Region
- *AutoFeatureHeight* - vertikale Größe der Region

AutoFeature ROI im Vollbild

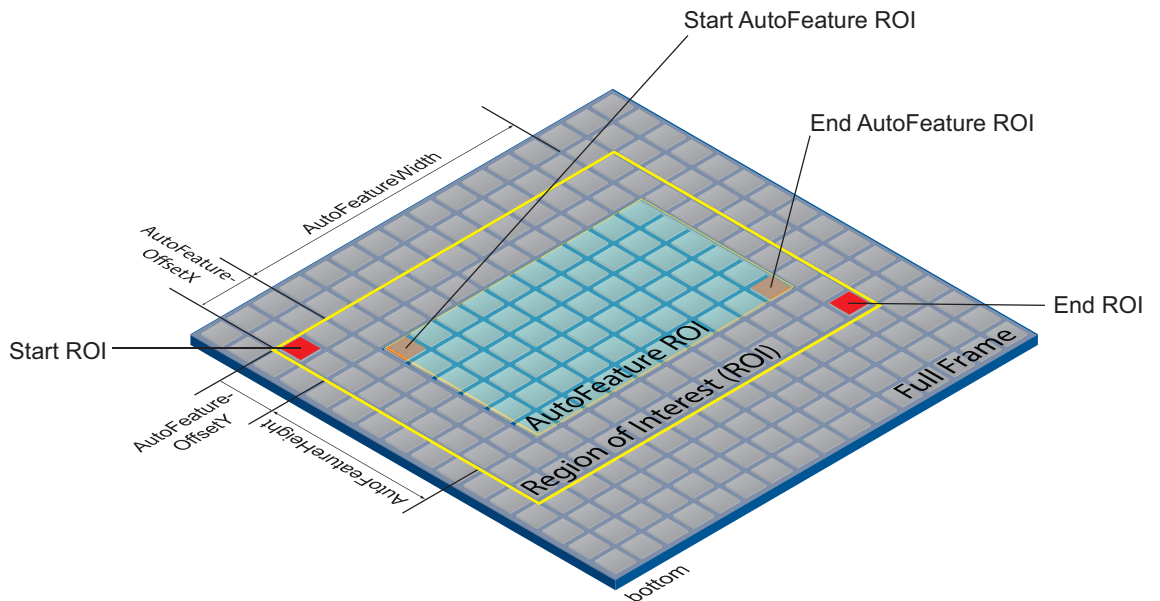


AutoFeature ROI in einer ROI



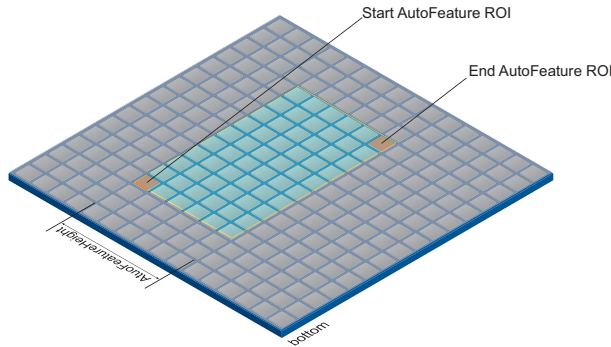
INFO

Es ist möglich, ein *AutoFeature ROI* in eine *ROI* (Category: *ImageFormatControl*) zu setzen. Die Werte, die für *AutoFeature ROI* eingestellt werden können, werden entsprechend angepasst. Der Startpunkt für *AutoFeatureOffsetX* und *AutoFeatureOffsetY* wird durch die *ROI* (Category: *ImageFormatControl*) bestimmt.



11.4.1 AutoFeatureHeight

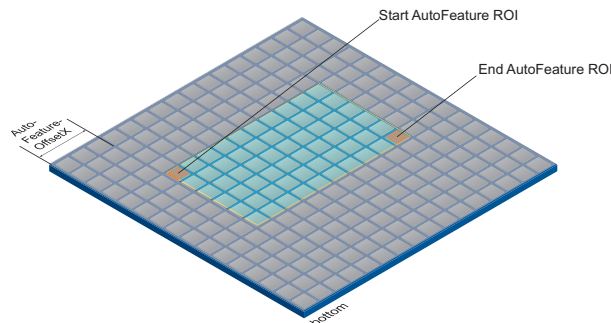
Höhe der ausgewählten Auto-Feature-Region (in Pixel).



Name	AutoFeatureHeight
Category	AutoFeatureControl
Interface	Integer
Access	Read / Write
Unit	-
Values	<i>Height</i> [▶ 176]

11.4.2 AutoFeatureOffsetX

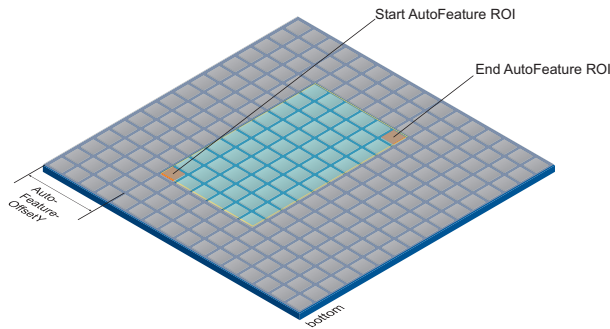
Horizontaler Versatz von Ursprung bis Auto-Feature-Region (in Pixel).



Name	AutoFeatureOffsetX
Category	AutoFeatureControl
Interface	Integer
Access	Read / Write
Unit	-
Values	0 - hängt ab von <i>AutoFeatureWidth</i>

11.4.3 AutoFeatureOffsetY

Vertikaler Versatz vom Ursprung zur Auto-Feature-Region (in Pixel).



Name	AutoFeatureOffsetX
Category	AutoFeatureControl
Interface	Integer
Access	Read / Write
Unit	-
Values	0 - hängt ab von <i>AutoFeatureHeight</i>

11.4.4 AutoFeatureRegionMode

Steuert den Modus des ausgewählten Bereichs (*AutoFeature ROI*).



INFO

Um dieses Feature editieren zu können, muss die Kamera gestoppt werden.

Name	AutoFeatureRegionMode	
Category	AutoFeatureControl	
Interface	IEnumeration	
Access	Read / Write	
Unit	-	
Values	Off	Alle Einstellungen der ausgewählten <i>AutoFeature ROI</i> sind automatisch gleich der ausgewählten <i>AutoFeatureRegionReference</i> .
	On	Die Einstellungen der ausgewählten <i>AutoFeature ROI</i> sind benutzerdefiniert. Die <i>AutoFeature</i> ist nur nutzbar, wenn die <i>AutoFeature ROI</i> in die <i>AutoFeatureregionReference</i> der <i>AutoFeature</i> passt.

11.4.5 AutoFeatureRegionReference

Definiert die *Reference ROI*. Die *Auto Feature Region* ist Teil dieser Region, und alle *Auto Feature Region* referenzieren auf diese *Reference Region*.

Name	AutoFeatureRegionReference	
Category	AutoFeatureControl	
Interface	IEnumeration	
Access	Read / Write	
Unit	-	
Values	Region0	Die ausgewählte <i>Auto Feature Region</i> verweist auf <i>Region 0</i> .

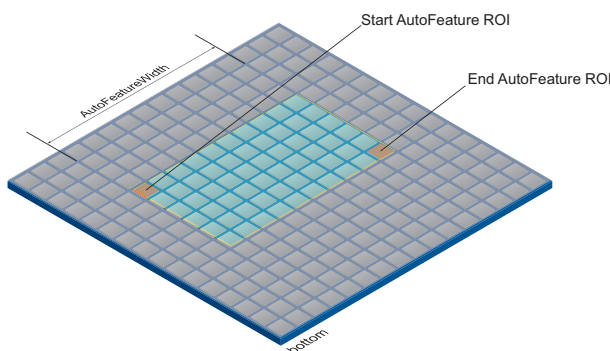
11.4.6 AutoFeatureRegionSelector

Wählt die zu steuernde *Region of Interest* aus. Die Funktion *RegionSelector* ermöglicht es Geräten, die in der Lage sind, mehrere Regionen aus einem Bild zu extrahieren, die Merkmale dieser einzelnen Regionen unabhängig voneinander zu konfigurieren.

Name	AutoFeatureRegionSelector	
Category	AutoFeatureControl	
Interface	IEnumeration	
Access	Read / Write	
Unit	-	
Values	BalanceWhiteAuto	Die ausgewählten Features steuern die Region für den Algorithmus <i>BalanceWhiteAuto</i> und <i>ColorTransformationAuto</i> .
	BrightnessAuto	Die ausgewählten Features steuern die Region für den Algorithmus <i>GainAuto</i> und <i>ExposureAuto</i> .

11.4.7 AutoFeatureWidth

Breite der ausgewählten *Auto Feature Region* (in Pixel).



Name	AutoFeatureWidth	
Category	AutoFeatureControl	
Interface	IInteger	
Access	Read / Write	
Unit	-	
Values	Width [▶ 191]	

11.4.8 BalanceWhiteAutoStatus

Status von *BalanceWhiteAuto*.

Name	BalanceWhiteAutoStatus	
Category	AutoFeatureControl	
Interface	IEnumeration	
Access	Read only	
Unit	-	
Values	ColorGainsTooHigh	Die Berechnung von <i>BalanceWhiteAuto</i> ist fehlgeschlagen, da mindestens eine der berechneten Farbverstärkungen den Maximalwert überschreitet.
	Initial	<i>BalanceWhiteAuto</i> wurde noch nie gestartet.
	Start	<i>BalanceWhiteAuto</i> wartet auf Statistikdaten.
	Success	Die letzte Berechnung <i>BalanceWhiteAuto</i> war erfolgreich.
	Underrun	Die Berechnung von <i>BalanceWhiteAuto</i> ist fehlgeschlagen, da mindestens ein Farbkanal ungültige statistische Daten aufweist.

11.4.9 BrightnessAutoNominalValue

Legt den Nennwert für die Helligkeit in Prozent des Skalenendwerts fest. Sie wird unter Berücksichtigung der Einstellung in *BrightnessAutoPriority* angepasst.

Name	BrightnessAutoNominalValue
Category	AutoFeatureControl
Interface	IFloat
Access	Read / Write
Unit	-
Values	5 - 95 (Increment: 1)

11.4.10 BrightnessAutoPriority

Diese Funktion legt die höchstwertige Autofunktion zur Einstellung der Helligkeit fest.



INFO

Wenn *BrightnessAutoPriority* auf *GainAuto* eingestellt ist, wird die Aufhellung des Bildes zunächst durch eine Erhöhung von *Gain* erreicht. Dies kann zu Bildrauschen führen, aber die Framerate wird nicht reduziert.

BrightAutoPriority = ExposureAuto	
	<p>1 <u>Beispiel 1</u> Für Bild 1 reicht es aus, die Helligkeit mit <i>ExposureTime</i> zu erhöhen, um die <i>BrightnessAutoNominalValue</i> zu erreichen.</p> <p>2 <u>Beispiel 2</u> Bei Bild 2 reicht eine Erhöhung der Helligkeit mit <i>ExposureTime</i> nicht aus, um den Wert von <i>BrightnessAutoNominalValue</i> zu erreichen. Daher wird die <i>Gain</i> nach Erreichen von <i>ExposureAutoMaxValue</i> erhöht.</p>

BrightAutoPriority = GainAuto	
	<p>1 <u>Beispiel 1</u> Für Bild 1 reicht es aus, die Helligkeit mit <i>Gain</i> zu erhöhen, um die <i>BrightnessAutoNominalValue</i> zu erreichen.</p> <p>2 <u>Beispiel 2</u> Bei Bild 2 reicht eine Erhöhung der Helligkeit mit <i>Gain</i> nicht aus, um den Wert von <i>BrightnessAutoNominalValue</i> zu erreichen. Daher wird die <i>ExposureTime</i> nach Erreichen von <i>ExposureAutoMaxValue</i> erhöht.</p>

Name	BrightnessAutoPriority	
Category	AutoFeatureControl	
Interface	IEnumeration	
Access	Read / Write	
Unit	-	
Values	ExposureAuto	<i>ExposureAuto</i> hat höchste Priorität und wird zuerst geändert.
	GainAuto	<i>GainAuto</i> hat höchste Priorität und wird zuerst geändert.

11.4.11 ExposureAutoMaxValue

Maximaler Wert von *ExposureTime*, der durch den Algorithmus der Belichtungsautomatik berechnet werden kann.

Name	ExposureAutoMaxValue
Category	AutoFeatureControl
Interface	IFloat
Access	Read / Write
Unit	µs
Values	ExposureTime [► 92]

11.4.12 ExposureAutoMinValue

Minimaler Wert von *ExposureTime*, der durch den automatischen Belichtungsalgorithmus berechnet werden kann.

**INFO**

Eine aktivierte *ShortExposureTimeEnable* wird ignoriert.

Name	ExposureAutoMinValue
Category	AutoFeatureControl
Interface	IFloat
Access	Read / Write
Unit	µs
Values	ExposureTime [► 92]

11.4.13 GainAutoMaxValue

Maximaler Wert von *Gain*, der mit dem Gain-Auto-Algorithmus berechnet werden kann.

Name	GainAutoMaxValue
Category	AutoFeatureControl
Interface	IFloat
Access	Read / Write
Unit	-
Values	Gain [► 106]

11.4.14 GainAutoMinValue

Minimaler Wert von *Gain*, der mit dem Gain-Auto-Algorithmus berechnet werden kann.

Name	GainAutoMinValue
Category	AutoFeatureControl
Interface	IFloat
Access	Read / Write
Unit	-
Values	Gain [▶ 106]

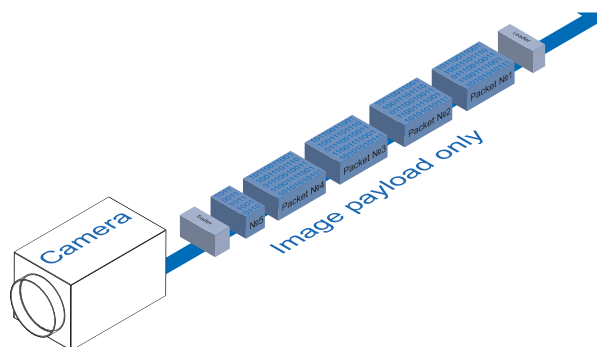
11.5 Category: ChunkDataControl

Der *Chunk* ist ein Datenpaket, das von der Kamera erzeugt und in die *Payload* jedes Bildes integriert wird, wenn der *Chunk* Modus aktiviert ist. Dieses integrierte Datenpaket enthält verschiedene Bildeinstellungen. Baumer GAPI kann den *Chunk (Image Info Header)* auslesen.

Es gibt drei Modi:

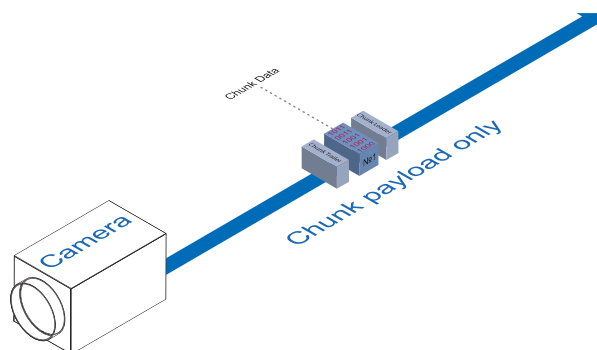
Bilddaten

Es werden nur die Bilddaten übertragen, keine Daten des *Chunk*.



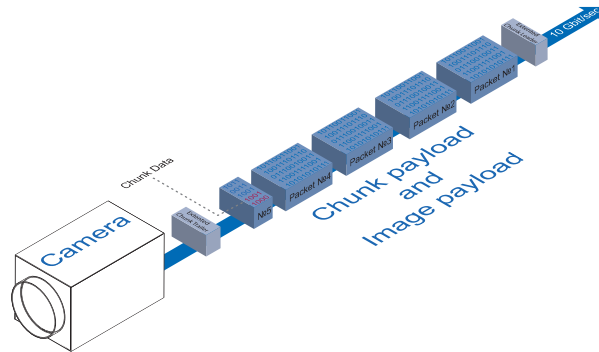
Chunk

Es werden nur die Daten des *Chunk* übertragen, keine Bilddaten.



Erweiterter Chunk

Chunk und Bilddaten werden übertragen. Die Daten vom *Chunk* sind im letzten Datenpaket enthalten.



11.5.1

ChunkEnable

Aktiviert die Einbindung der ausgewählten Daten des *Chunk* in das *Payload* des Bildes.



INFO

Um dieses Feature editieren zu können, muss die Kamera gestoppt werden.



INFO

Mit *ChunkSelector* können Sie den gewünschten *Chunk* auswählen.

Name	ChunkEnable
Category	ChunkDataControl
Interface	IBoolean
Access	Read / Write
Unit	-
Values	true = 1 (On) false = 0 (Off)

11.5.2

ChunkModeActive

Aktiviert die Aufnahme von Daten des *Chunk* in das *Payload* des Bildes.



INFO

Um dieses Feature editieren zu können, muss die Kamera gestoppt werden.

Name	ChunkModeActive
Category	ChunkDataControl
Interface	IBoolean
Access	Read / Write
Unit	-
Values	true = 1 (On) false = 0 (Off)

11.5.3 ChunkSelector

Wählt aus, welche *Chunk* aktiviert oder kontrolliert werden soll.

Name	ChunkSelector
Category	ChunkDataControl
Interface	IEnumeration
Access	Read only
Unit	-
Values	siehe untenstehende Tabelle(n)

VCXG.2

Values (Features)	
Binning (BinningHorizontal, BinningHorizontalMode, BinningSelector, BinningVertical, BinningVerticalMode)	ImageControl (BrightnessCorrection, DefectPixelCorrection, LUTSelector, LUTEnable, ReverseX, ReverseY)
BlackLevel	LineStyleAll
CounterValue	OffsetX
DeviceTemperature	OffsetY
ExposureTime	PixelFormat
FrameID	SequencerSetActive
Gain	Timestamp
Height	Width
Image	

VCXG.2.XC

Values (Features)	
Binning (BinningHorizontal, BinningHorizontalMode, BinningSelector, BinningVertical, BinningVerticalMode)	ImageControl (BrightnessCorrection, DefectPixelCorrection, LUTSelector, LUTEnable, ReverseX, ReverseY)
BlackLevel	LineStyleAll
CounterValue	OffsetX
DeviceTemperature	OffsetY
ExposureTime	PixelFormat
FrameID	SequencerSetActive
Gain	Timestamp
Height	Width
Image	

VCXG.2.I

Values (Features)	
Binning (BinningHorizontal, BinningHorizontalMode, BinningSelector, BinningVertical, BinningVerticalMode)	ImageControl (BrightnessCorrection, DefectPixelCorrection, LUTSelector, LUTEnable, ReverseX, ReverseY)
BlackLevel	LineStatusAll
CounterValue	OffsetX
DeviceTemperature	OffsetY
ExposureTime	PixelFormat
FrameID	SequencerSetActive
Gain	Timestamp
Height	Width
Image	

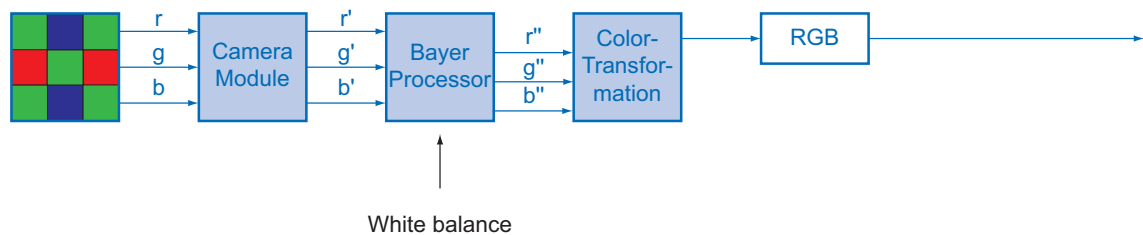
VCXU.2

Values (Features)	
Binning (BinningHorizontal, BinningHorizontalMode, BinningSelector, BinningVertical, BinningVerticalMode)	ImageControl (BrightnessCorrection, DefectPixelCorrection, LUTSelector, LUTEnable, ReverseX, ReverseY)
BlackLevel	LineStatusAll
CounterValue	OffsetX
DeviceTemperature	OffsetY
ExposureTime	PixelFormat
FrameID	SequencerSetActive
Gain	Timestamp
Height	Width
Image	

11.6 Category: ColorTransformationControl (nur Farbkameras)

Kategorie, welche die Funktionen zur Steuerung der Farbumwandlung enthält.

Die Farbverarbeitung wird durch 4 Module realisiert.



Die Farbsignale r (red), g (green) und b (blue) des Sensors werden in der Summe verstärkt und im Camera Module digitalisiert.

Im *Bayer Processor* werden die Rohsignale r', g' und b' mit Hilfe von unabhängigen Faktoren für jeden Farbkanal verstärkt. Dann werden die fehlenden Farbwerte interpoliert, was zu neuen Farbwerten (r'', g'', b'') führt.

Der nächste Schritt ist die *Color Transformation*. Hier werden die zuvor erzeugten Farbsignale r'', g'' und b'' in optimiertes RGB umgewandelt (Farbanpassung als physikalischer Ausgleich der spektralen Empfindlichkeiten).

11.6.1 ColorTransformationAuto

Steuert den Modus für die automatische Anpassung der Verstärkungen der aktiven Transformationsmatrix.



INFO

Die Funktion *ColorTransformationAuto* kann jederzeit aktiviert werden und die Kamera berechnet die entsprechenden Farbmatrizen.

Überschreitet die Spanne zwischen der geschätzten Beleuchtungsstärke und den gemessenen Referenzbeleuchtungen einen bestimmten Schwellenwert, wird ein Weißabgleich ausgelöst, auch wenn *BalanceWhiteAuto = off*.

Die Matrizen im Bildformat *RAW* werden jedoch nicht verwendet.

Name	ColorTransformationAuto	
Category	ColorTransformationControl	
Interface	IEnumeration	
Access	Read / Write	
Unit	-	
Values	Continuous	Die Farbumwandlung wird von der Kamera ständig angepasst. <i>Color Gains</i> nicht einstellbar.
	Off	Die Farbumwandlung wird vom Benutzer mit Hilfe der verschiedenen Features geregelt.
	Once	Die Farbumwandlung wird einmal automatisch von der Kamera eingestellt. Sobald es angeglichen ist, kehrt es automatisch in den Zustand <i>Off</i> zurück. <i>Color Gains</i> nicht einstellbar.

11.6.2 ColorTransformationEnable

Aktiviert das ausgewählte Color Transformation Modul.

Name	ColorTransformationEnable
Category	ColorTransformationControl
Interface	IBoolean
Access	Read / Write
Unit	-
Values	true = 1 (On) false = 0 (Off)

11.6.3 ColorTransformationFactoryListSelector

Wählt die *OptimizedMatrix* für die gewünschte Farbtemperatur aus. Alle berechneten Farbwerte basieren auf dem sRGB Farbraum.

Bei der Einstellung von *OptimizedMatrix* werden die *ColorGains* auch für den Weißpunkt eingestellt, der zum Licht passt.



INFO

Wir empfehlen, den Weißabgleich nach der Einstellung einer Matrix vorzunehmen.

Name	ColorTransformationFactoryListSelector
Category	ColorTransformationControl
Interface	IEnumeration
Access	Read / Write
Unit	-
Values	siehe untenstehende Tabellen(n)

VCXx.2

Values	Beschreibung
OptimizedMatrixFor3000K	Matrix ist auf eine Farbtemperatur von 3000 K eingestellt.
OptimizedMatrixFor5000K	Matrix ist auf eine Farbtemperatur von 5000K eingestellt.
OptimizedMatrixFor6500K	Matrix ist auf eine Farbtemperatur von 6500K eingestellt.
OptimizedMatrixFor9500K	Matrix ist auf eine Farbtemperatur von 9500K eingestellt.

11.6.4 ColorTransformationOutputColorSpace

Ausgabe des Farbraums der Kamera.

Name	ColorTransformationOutputColorSpace
Category	ColorTransformationControl
Interface	IString

Access	Read only
Unit	-
Values	Color space

11.6.5 ColorTransformationResetToFactoryList

Setzt die *ColorTransformation* auf die ausgewählte *ColorTransformationFactoryList* zurück.

Name	ColorTransformationResetToFactoryList
Category	ColorTransformationEnable
Interface	ICommand
Access	Write
Unit	-
Values	-

11.6.6 ColorTransformationValue

Stellt den Wert des ausgewählten *Gain* innerhalb der *Transformation matrix* dar.

Name	ColorTransformationValue
Category	ColorTransformationControl
Interface	IFloat
Access	Read only
Unit	-
Values	-8.0 – 8.0 (Increment: 1.00)

11.6.7 ColorTransformationValueSelector

Wählt den *Gain* der *Transformation matrix* aus, auf den im ausgewählten *Color Transformation module* zugegriffen werden soll.

Name	ColorTransformationValueSelector	
Category	ColorTransformationControl	
Interface	IEnumeration	
Access	Read / Write	
Unit	-	
Values	Gain00	
	Gain01	
	Gain02	
	Gain10	
	Gain11	
	Gain12	
	Gain20	
	Gain21	
	Gain22	

11.7 Category: CounterAndTimerControl

In diesem Kapitel sind alle Features zur Steuerung und Überwachung von Zählern und Zeitzählern aufgeführt.

11.7.1 CounterDuration

Legt die Dauer (oder Anzahl) der Events fest, bevor das Event *CounterEnd* ausgegeben wird.

Wenn *Counter* den Wert *CounterDuration* erreicht, wird ein *CounterEnd* Event ausgegeben, das *CounterActive* Signal wird inaktiv und das *Counter* hört auf zu zählen, bis ein neuer Trigger eintritt oder es explizit mit *CounterReset* zurückgesetzt wird.

Name	CounterDuration
Category	CounterAndTimerControl
Interface	IString
Access	Read / Write
Unit	-
Values	0 ... 65535 (Increment: 1)

11.7.2 CounterEventActivation

Wählt den Aktivierungsmodus für das Signal *Event Source*.

Name	CounterEventActivation	
Category	CounterAndTimerControl	
Interface	IEnumeration	
Access	Read / Write	
Unit	-	
Values	RisingEdge	Zählt bei steigender Signalfanke.
	FallingEdge	Zählt bei fallender Signalfanke.
	AnyEdge	Zählt sowohl bei fallender als auch steigender Flanke des ausgewählten Signals.

11.7.3 CounterEventSource

Auswahl des Events, welches als Quelle für die Erhöhung der *Counter* dienen sollen.

Name	CounterEventSource
Category	CounterAndTimerControl
Interface	IEnumeration
Access	Read / Write
Unit	-
Values	siehe untenstehende Tabelle(n)

CounterEventSource	VCXG.2	VCXG.2XC	VCXG.2.I	VCXU.2
Counter1End	■	■	■	■
Counter2End	■	■	■	■
ExposureActive	■	■	■	■

CounterEventSource	VCXG.2	VCXG.2XC	VCXG.2.I	VCXU.2
FrameTransferSkipped	■	■	■	■
FrameTrigger	■	■	■	■
Line0	■	■	■	■
Line1	■	■	■	■
Line2	■	■	■	■
Line3	□	□	■	□
Off	■	■	■	■
TriggerSkipped	■	■	■	■

11.7.4 CounterReset

Führt einen Software-Reset des ausgewählten *Counter* durch und startet ihn. Der *Counter* beginnt sofort nach dem Zurücksetzen mit der Zählung der Events, es sei denn, ein *Counter Trigger* ist aktiv. *CounterReset* kann genutzt werden, um den *Counter* unabhängig von der *CounterResetSource* zurückzusetzen. Um *Counter* vorübergehend zu deaktivieren, stellen Sie *CounterEventSource* = *Off* ein.



INFO

Beachten Sie, dass der Wert von *Counter* zum Zeitpunkt des Zurücksetzens automatisch gespeichert wird und sich in *CounterValueAtReset* widerspiegelt.

Name	CounterReset
Category	CounterAndTimerControl
Interface	ICommand
Access	Write only
Unit	-
Values	-

11.7.5 CounterResetActivation

Wählt den Aktivierungsmodus des Signals *CounterResetSource*.

Name	CounterResetActivation	
Category	CounterAndTimerControl	
Interface	IEnumeration	
Access	Read / Write	
Unit	-	
Values	RisingEdge	Rückstellung des Counters bei steigender Signalfanke.
	FallingEdge	Rückstellung des Counters bei fallender Signalfanke.
	AnyEdge	Setzt den Counter bei fallender oder steigender Flanke des ausgewählten Signals zurück.

11.7.6 CounterResetSource

Wählt die Signale aus, die als Quelle für das Zurücksetzen der *Counter* dienen sollen.

Name	CounterResetSource
Category	CounterAndTimerControl
Interface	IEnumeration
Access	Read / Write
Unit	-
Values	siehe untenstehende Tabelle(n)

VCXG.2

CounterResetSource	
Counter1End	Line1
Counter2End	Line2
Line0	Off

VCXG.2.XC

CounterResetSource	
Counter1End	Line1
Counter2End	Line2
Line0	Off

VCXG.2.I

CounterResetSource	
Counter1End	Line2
Counter2End	Line3
Line0	Off
Line1	

VCXU.2

CounterResetSource	
Counter1End	Line1
Counter2End	Line2
Line0	Off

11.7.7 CounterSelector

Wählt aus, welche *Counter* konfiguriert werden soll.

Name	CounterSelector	
Category	CounterAndTimerControl	
Interface	IEnumeration	
Access	Read / Write	
Unit	-	
Values	Counter1	Wählt Counter 1 aus.
	Counter2	Wählt Counter 2 aus.

11.7.8 CounterValue

Liest oder schreibt den aktuellen Wert des ausgewählten *Counter*. Das Schreiben auf *CounterValue* wird normalerweise verwendet, um den Startwert festzulegen.

Name	CounterValue
Category	CounterAndTimerControl
Interface	IInteger
Access	Read / Write
Unit	-
Values	0 ... 65535 (Increment: 1)

11.7.9 CounterValueAtReset

Liest den Wert des ausgewählten *Counter*, wenn er durch einen Trigger oder einen expliziten *CounterReset* Befehl zurückgesetzt wurde.

Er stellt den letzten *Counter* Wert dar, der vor dem Zurücksetzen der *Counter* gespeichert wurde.

Name	CounterValueAtReset
Category	CounterAndTimerControl
Interface	IInteger
Access	Read only
Unit	-
Values	0 ... 65535 (Increment: 1)

11.7.10 FrameCounter

FrameCounter ist Teil von *Chunk (Baumer Image Info Header)* und wird zu jedem Bild hinzugefügt, wenn der *Chunk Mode* aktiviert ist. Sie wird von der Hardware generiert und kann verwendet werden, um zu überprüfen, ob die einzelnen Bilder der Kamera in der richtigen Reihenfolge an den PC übertragen und empfangen werden.

Es ist möglich, den *FrameCounter* auf einen bestimmten Wert einzustellen, indem man diesen Wert in den *FrameCounter* schreibt.

Name	FrameCounter
Category	CounterAndTimerControl
Interface	Integer
Access	Read / Write
Unit	-
Values	0 ... 4294967295 (Increment: 1)

11.7.11 TimerDelay

Legt die Dauer (in Mikrosekunden) der Verzögerung fest, die beim Empfang eines Triggers vor dem Start von *Timer* gelten soll.

Name	TimerDelay
Category	CounterAndTimerControl
Interface	IFloat
Access	Read / Write
Unit	µs
Values	0 ... 2,000,000.000000 (Increment: 1.00)

11.7.12 TimerDuration

Legt die Dauer (in Mikrosekunden) des *Timer* Impulses fest.

Name	TimerDuration
Category	CounterAndTimerControl
Interface	IFloat
Access	Read / Write
Unit	µs
Values	10.000000 ... 2,000,000.000000 (Increment: 1.00)

11.7.13 TimerSelector

Wählt aus, welche *Timer* konfiguriert werden soll.

Name	TimerSelector	
Category	CounterAndTimerControl	
Interface	IEnumeration	
Access	Read / Write	
Unit	-	
Values	Timerx	Wählt den Timer x aus.

11.7.14 TimerTriggerActivation

Wählt den Aktivierungsmodus des Triggers aus, um die *Timer* zu starten.

Name	TimerTriggerActivation	
Category	CounterAndTimerControl	
Interface	IEnumeration	
Access	Read / Write	
Unit	-	
Values	RisingEdge	Beginnt mit der Zählung bei steigender Flanke des ausgewählten Triggersignals.
	FallingEdge	Beginnt mit der Zählung bei fallender Flanke des ausgewählten Triggersignals.
	AnyEdge	Startet die Zählung bei fallender oder steigender Flanke des ausgewählten Triggersignals.

11.7.15 TimerTriggerSource

Wählt die Quelle des Triggers zum Starten der *Timer* aus.

Name	TimerTriggerSource
Category	CounterAndTimerControl
Interface	IEnumeration
Access	Read / Write
Unit	-
Values	siehe untenstehende Tabelle(n)

VCXG.2

TimerTriggerSource	
Action1	Line0
ExposureEnd	Off
ExposureStart	Software
FrameTransferSkipped	TriggerSkipped

VCXG.2.XC

TimerTriggerSource	
Action1	Line0
ExposureEnd	Off
ExposureStart	Software
FrameTransferSkipped	TriggerSkipped

VCXG.2.I

TimerTriggerSource	
Action1	Line2
ExposureEnd	Line3
ExposureStart	Off
FrameTransferSkipped	Software
Line0	TriggerSkipped
Line1	

VCXU.2

TimerTriggerSource	
ExposureEnd	Off
ExposureStart	Software
FrameTransferSkipped	TriggerSkipped
Line0	

11.8 Category: CustomDataControl

Die Kategorie enthält die spezifischen Features der benutzerdefinierten Daten.

11.8.1 CustomData

Das Feature enthält ein Byte mit benutzerdefinierten Sonderdaten.

Name	CustomData
Category	CustomDataControl
Interface	Integer
Access	Read / Write
Unit	-
Values	0x0 ... 0xFF (Increment: 1)

11.8.2 CustomDataConfiguration

Steuert, ob der Konfigurationsmodus für benutzerdefinierte Daten aktiv ist.

Name	CustomDataConfiguration	
Category	CustomDataControl	
Interface	IEnumeration	
Access	Read / Write	
Unit	-	
Values	Off	Deaktiviert den Konfigurationsmodus für benutzerdefinierte Daten.
	On	Aktiviert den Konfigurationsmodus für benutzerdefinierte Daten.

11.8.3 CustomDataSelector

Das Feature wählt den Index des benutzerdefinierten Datenbyte-Arrays aus.

Name	CustomData
Category	CustomDataControl
Interface	Integer
Access	Read / Write
Unit	-
Values	0 ... 127 (Increment: 1)

11.9 Category: DeviceControl

Kategorie für Geräteinformationen und -steuerung.

11.9.1 DeviceCharacterSet

Zeichensatz, der von den Zeichenfolgen der Bootstrap-Register der Kamera verwendet wird.

Name	DeviceCharacterSet	
Category	DeviceControl	
Interface	IEnumeration	
Access	Read only	
Unit	-	
Values	ASCII	Das Gerät verwendet den Zeichensatz ASCII.
	UTF16	Das Gerät verwendet den Zeichensatz UTF16.
	UTF8	Das Gerät verwendet den Zeichensatz UTF8.

11.9.2 DeviceEventChannelCount

Gibt die Anzahl der von der Kamera unterstützten *Event Channel* an.

Name	DeviceEventChannelCount
Category	DeviceControl
Interface	Integer
Access	Read only
Unit	-
Values	0 ... 4294967295 (Increment: 1)

11.9.3 DeviceFamilyName

Kennung der Produktfamilie, welche dem Gerät zugeordnet ist.

Name	DeviceFamilyName
Category	DeviceControl
Interface	IString
Access	Read only
Unit	-
Values	Produktfamilie des Gerätes

11.9.4 DeviceFirmwareVersion

Version der Firmware des Geräts.

Name	DeviceFirmwareVersion
Category	DeviceControl
Interface	IString
Access	Read only
Unit	-
Values	z.B. CID:000057/PID:11194280

11.9.5 DeviceGenCPVersionMajor

Hauptversion des von der Kamera unterstützten GenCP-Protokolls.

Name	DeviceGenCPVersionMajor
Category	DeviceControl
Interface	Integer
Access	Read only
Unit	-
Values	0 ... 65535 (Increment: 1)

11.9.6 DeviceGenCPVersionMinor

Untergeordnete Version des vom Gerät unterstützten GenCP-Protokolls.

Name	DeviceGenCPVersionMinor
Category	DeviceControl
Interface	Integer
Access	Read only
Unit	-
Values	0 ... 65535 (Increment: 1)

11.9.7 DeviceLinkSelector

Wählt den Link zur Steuerung des Gerätes aus.

Im Allgemeinen hat ein Gerät nur einen Link, dieser kann aus einer oder mehreren Verbindungen bestehen. Gibt es es jedoch mehrere Links, kann dieser Selektor zur Auswahl eines bestimmten Links mit bestimmten Merkmalen verwendet werden.

Name	DeviceLinkSelector
Category	DeviceControl
Interface	Integer
Access	Read / Write
Unit	-
Values	≥ 0

11.9.8 DeviceLinkSpeed

Gibt die Übertragungsgeschwindigkeit an, die auf der angegebenen Verbindung ausgehandelt wurde.

Name	DeviceLinkSpeed
Category	DeviceControl
Interface	Integer
Access	Read only
Unit	Bps
Values	≥ 0

11.9.9 DeviceLinkThroughputLimit

Limitiert die maximale Bandbreite der Daten, die vom Gerät über die ausgewählte Verbindung gestreamt werden. Falls erforderlich, werden zwischen den Paketen der Transportschicht gleichmäßig Verzögerungen eingefügt, um die Spitzenbandbreite zu kontrollieren.

Name	DeviceLinkThroughputLimit	
Category	DeviceControl	
Interface	Integer	
Access	Read / Write	
Unit	-	
Values	GigE:	1.250.000 ... 1.250.000.000 (Increment: 12.500.000)
	5GigE:	1.250.000 ... 6.250.000.000 (Increment: 12.500.000)
	10GigE:	1.250.000 ... 1.250.000.0000 (Increment: 12.500.000)
	USB3:	1.000.000 ... 4.000.000.000 (Increment: 1000000)

11.9.10 DeviceManufacturerInfo

Herstellerinformationen zum Gerät.

Der Inhalt könnte folgendermaßen aussehen:

Firmware (F) / FPGA (C) / BL3-Version (BL)

Name	DeviceManufacturerInfo
Category	DeviceControl
Interface	IString
Access	Read only
Unit	-
Values	z. B. F:00007F9A/C:0180802D/BL3.8:00000081

11.9.11 DeviceModelName

Modellname der Kamera.

Name	DeviceModelName
Category	DeviceControl
Interface	IString
Access	Read only
Unit	-
Values	Modellname der Kamera.

11.9.12 DeviceRegistersEndiannes

Endianess des Registers des Geräts.

Name	DeviceRegisterEndiannes	
Category	DeviceControl	
Interface	IEnumeration	
Access	Read only	
Unit	-	
Values	Big	Geräteregister sind big Endian.
	Little	Geräteregister sind little Endian.

11.9.13 DeviceReset

Setzt das Gerät in seinen Einschaltzustand zurück.

**INFO**

Die Ausführung dieser Funktion kann einige Sekunden dauern.

Name	DeviceReset
Category	DeviceControl
Interface	IComand
Access	Write only
Unit	-
Values	-

11.9.14 DeviceResetToDeliveryState

Das Ausführen dieser Funktion setzt die Kamera auf die Werkseinstellungen zurück.

**INFO**

Die in der Kamera gespeicherten Einstellungen (z. B. *UserSets*) gehen dabei verloren.

Name	DeviceResetToDeliveryState
Category	DeviceControl
Interface	IComand
Access	Write only
Unit	-
Values	-

11.9.15 DeviceSFNCVersionMajor

Hauptversion der *Standard Features Naming Convention*, mit der das Gerät GenICam XML erstellt wurde (**X.x.x**).

Name	DeviceSFNCVersionMajor
Category	DeviceControl
Interface	Integer
Access	Read only
Unit	-
Values	0 ... 9223372036854775807 (Increment: 1)

11.9.16 DeviceSFNCVersionMinor

Kleinere Version der *Standard Features Naming Convention*, die zur Erstellung des Geräts *GenICam XML* verwendet wurde (x.**X**.x.).

Name	DeviceSFNCVersionMinor	
Category	DeviceControl	
Interface	Integer	
Access	Read only	
Unit	-	
Values	0 ... 9223372036854775807 (Increment: 1)	

11.9.17 DeviceSFNCVersionSubMinor

Untergeordnete Version der *Standard Features Naming Convention*, die zur Erstellung des Geräts *GenICam XML* verwendet wurde (x.x.**X**).

Name	DeviceSFNCVersionSubMinor	
Category	DeviceControl	
Interface	Integer	
Access	Read only	
Unit	-	
Values	0 ... 9223372036854775807 (Increment: 1)	

11.9.18 DeviceScanType

Scan-Typ des Kamerasensors.

Name	DeviceScanType	
Category	DeviceControl	
Interface	IEnumeration	
Access	Read only	
Unit	-	
Values	Areascan	2D Sensor.

11.9.19 DeviceSensorType

Dieses Merkmal definiert den Sensortyp.

Name	DeviceSensorType	
Category	DeviceControl	
Interface	IEnumeration	
Access	Read only	
Unit	-	
Values	CCD	CCD sensor.
	CMOS	CMOS sensor.

11.9.20 DeviceSerialNumber

Seriennummer des Geräts. Der String beinhaltet die eindeutige Seriennummer des Geräts.

Name	DeviceSerialNumber
Category	DeviceControl
Interface	IString
Access	Read only
Unit	-
Values	z.B. 1117281217

11.9.21 DeviceStreamChannelCount

Zeigt die Anzahl der vom Gerät unterstützten Streaming-Kanäle an.

Name	DeviceStreamChannelCount
Category	DeviceControl
Interface	IInteger
Access	Read only
Unit	-
Values	0 ... 4294967295 (Increment: 1)

11.9.22 DeviceStreamChannelEndianness

Endianness von multi-byte pixel Daten für diesen Stream.

Name	DeviceStreamChannelEndianness	
Category	DeviceControl	
Interface	IEnumeration	
Access	Read / Write	
Unit	-	
Values	Big	Endianness der Daten von multi-byte pixel für diesen Stream ist big Endian.
	Little	Endianness der Daten von multi-byte pixel für diesen Stream ist little Endian.

11.9.23 DeviceStreamChannelSelector

Wählt die zu steuernde *Stream Channel* aus.

Name	DeviceStreamChannelSelector
Category	DeviceControl
Interface	IInteger
Access	Read / Write
Unit	-
Values	≥ 0

11.9.24 DeviceStreamChannelType

Meldet den Typ der *Stream Channel*.

Name	DeviceStreamChannelType	
Category	DeviceControl	
Interface	IEnumeration	
Access	Read only	
Unit	-	
Values	Receiver	Data stream receiver channel.
	Transmitter	Data stream transmitter channel.

11.9.25 DeviceTLType

Transport Type des Geräts.

Name	DeviceTLType	
Category	DeviceControl	
Interface	IEnumeration	
Access	Read only	
Unit	-	
Values	GigE Vision	GigE Vision.
	USB3 Vision	USB3 Vision.
	Camera Link	Camera Link.

11.9.26 DeviceTLVersionMajor

Major version der Transport Layer (GigE Vision® Version) des Gerätes.

Name	DeviceTLVersionMajor	
Category	DeviceControl	
Interface	Integer	
Access	Read only	
Unit	-	
Values	≥ 0 (X.x.x.)	

11.9.27 DeviceTLVersionMinor

Minor version der Transport Layer (GigE Vision® Version) des Gerätes.

Name	DeviceTLVersionMinor	
Category	DeviceControl	
Interface	Integer	
Access	Read only	
Unit	-	
Values	≥ 0 (x.X.x.)	

11.9.28 DeviceTLVersionSubMinor

Minor version der Transport Layer (GigE Vision® Version) des Gerätes.

Name	DeviceTLVersionSubMinor
Category	DeviceControl
Interface	IInteger
Access	Read only
Unit	-
Values	≥ 0 (x.x.X)

11.9.29 DeviceTemperature

Gerätetemperatur in Grad Celsius (°C). Sie wird an dem von *DeviceTemperatureSelector* ausgewählten Ort gemessen.

Name	DeviceTemperature
Category	DeviceControl
Interface	IFloat
Access	Read only
Unit	°C
Values	Gerätespezifisch (z.B. -127.0 ... 127.0)

11.9.30 DeviceTemperatureExceeded

Meldet, ob die Kamera im kritischen Temperaturbereich arbeitet.

Name	DeviceTemperatureExceeded
Category	DeviceControl
Interface	IBoolean
Access	Read only
Unit	-
Values	true = 1 (On) false = 0 (Off)

11.9.31 DeviceTemperatureSelector

Wählt den Messpunkt, an dem die Temperatur gemessen werden soll.

Name	DeviceTemperatureSelector
Category	DeviceControl
Interface	IEnumeration
Access	Read / Write
Unit	-
Values	siehe untenstehende Tabelle(n)

VCXx.2

Values [DeviceTemperatureSelector]	
InHouse	Temperatur im Inneren des Kameragehäuses.
Sensor	Temperatur am Bildaufnahmesensor. INFO: Die Funktion steht bei SWIR Kameras \geq Rel. 4.2 und bei allen anderen Kameras \geq Rel. 4.3 mit Sony Gen4 Sensoren zur Verfügung.

11.9.32 DeviceTemperatureStatus

Meldet den aktuellen Temperaturstatus des Temperatursensors *InHouse* der Kamera.

Name	DeviceTemperatureStatus	
Category	DeviceControl	
Interface	IEnumeration	
Access	Read only	
Unit	-	
Values	Exceeded	Das Gerät arbeitet im kritischen Temperaturbereich.
	High	Das Gerät arbeitet in einem erweiterten Temperaturbereich.
	Normal	Das Gerät arbeitet im normalen Temperaturbereich.

11.9.33 DeviceTemperatureStatusTransition

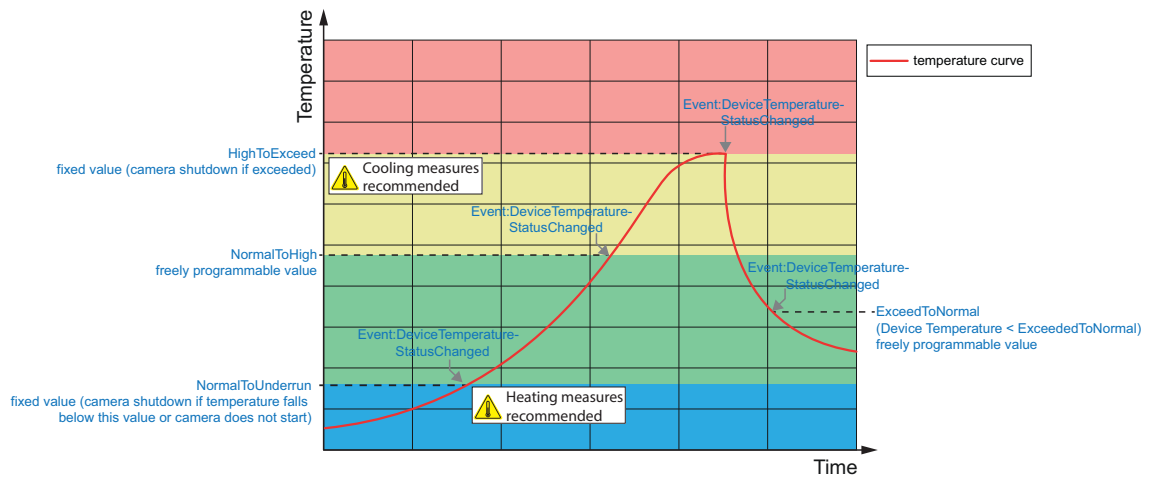
Temperaturschwelle für den ausgewählten Statusübergang (*DeviceTemperatureStatusTransitionSelector*) in Grad Celsius (°C).

Name	DeviceTemperatureStatusTransition	
Category	DeviceControl	
Interface	IInteger	
Access	Read / Write	
Unit	°C	
Values	-128.0 ... 127.0 (abhängig von <i>DeviceTemperatureStatusTransitionSelector</i>)	

11.9.34 DeviceTemperatureStatusTransitionSelector

Legt fest, welcher Temperaturübergang von der Funktion *DeviceTemperatureStatusTransition* gesteuert wird.

Name	DeviceTemperatureStatusTransitionSelector
Category	DeviceControl
Interface	IEnumeration
Access	Read / Write
Unit	-
Values	siehe untenstehende Tabelle(n)



Values [DeviceTemperatureStatusTransitionSelector]	
ExceededToNormal	Temperaturschwelle für den Übergang vom Zustand <i>Exceeded</i> zurück zum Zustand <i>Normal</i> .
HighToExceeded	Temperaturschwelle für den Übergang vom Zustand <i>High</i> zum Zustand <i>Exceeded</i> .
NormalToHigh	Temperaturschwelle für den Übergang vom Zustand <i>Normal</i> zum Zustand <i>High</i> .
NormalToUnderrun	Temperaturschwelle für den Übergang vom Zustand <i>Normal</i> zum Zustand <i>Underrun</i> .
Diese Funktion wird von den Modellen (.I) unterstützt.	

11.9.35 DeviceTemperatureUnderrun

Gibt *true* zurück, wenn das Gerät im kritischen Niedrigtemperaturbereich arbeitet.



INFO

Dieses Funktion wird von den Modellen (.I) unterstützt.

Name	DeviceTemperatureUnderrun
Category	DeviceControl
Interface	IBoolean
Access	Read only
Unit	-
Values	true = 1 (On) false = 0 (Off)

11.9.36 DeviceType

Meldet den Gerätetyp.

Name	DeviceType	
Category	DeviceControl	
Interface	IEnumeration	
Access	Read only	
Unit	-	
Values	Transmitter	Daten Stream Sender

11.9.37 DeviceUserID

Benutzerprogrammierbare Geräteerkennung.

Name	DeviceUserID	
Category	DeviceControl	
Interface	IString	
Access	Read / Write	
Unit	-	
Values	GiGE: 16Byte USB: 64Byte z. B. "Kamera 1"	

11.9.38 DeviceVendorName

Name des Geräteherstellers.

Name	DeviceVendorName	
Category	DeviceControl	
Interface	IString	
Access	Read only	
Unit	-	
Values	Name des Herstellers.	

11.9.39 DeviceVersion

Version des Geräts.

Name	DeviceVersion
Category	DeviceControl
Interface	IString
Access	Read only
Unit	-
Values	e.g. R2.0.0

11.9.40 ReadOutTime

Auslesezeit des Sensors für ein Bild in μs bei den aktuellen Bildeinstellungen.

**INFO**

Die *ReadOutTime* ist abhängig von:

- *OffsetY*
- *Height*
- *PixelFormat*
- *SensorBinning*

Name	ReadOutTime
Category	DeviceControl
Interface	IInteger
Access	Read only
Unit	μs
Values	0 ... 65535 (Increment: 1)

11.9.41 TimestampLatch

Speichert den aktuellen Zeitstempelzähler in *TimestampLatchValue*.

Name	TimestampLatch
Category	DeviceControl
Interface	ICommand
Access	Write only
Unit	-
Values	-

11.9.42 TimestampLatchValue

Gibt den zwischengespeicherten Wert des *Timestamp* Zählers zurück.

Name	TimestampLatchValue
Category	DeviceControl
Interface	Integer
Access	Read only
Unit	ns
Values	0 ... 9223372036854775807 (Increment: 8 (GigE) / 10 (USB))

11.9.43 USB2SupportEnable (nur USB-Kameras)

Aktivieren oder deaktivieren Sie die Bildübertragung für USB 2.0.

**HINWEIS****Aktivierung der Bildübertragung bei USB2-Anschluss**

Ist die Kamera an einen USB 2.0-Anschluss angeschlossen wird die Bildübertragung standardmäßig deaktiviert. Die Kamera verbraucht mehr als 2.5 W, dies entspricht der maximal zulässigen Leistung gemäß USB 2.0-Spezifikation. Sie können jedoch die Bildübertragung auf eigenes Risiko aktivieren.

Eine Aktivierung könnte die Hardware Ihres Computers beschädigen!

Aktivierung der Bildübertragung**Vorgehen:**

- a) Öffnen Sie die Kamera im *Camera Explorer*.
- b) Wählen Sie das Profil *GenICam Guru* (nur *Camera Explorer* < v3.0).
- c) Aktivieren Sie das Feature *USB2SupportEnable* in der Kategorie *DeviceControl*.
- d) Trennen Sie die Datenverbindung von der Kamera zum USB 2.0-Anschluss.
- e) Schliessen Sie die Datenverbindung der Kamera wieder an den USB 2.0-Anschluss an.

Ergebnis:

- ✓ Die Bilder werden über den USB 2.0-Anschluss übertragen.

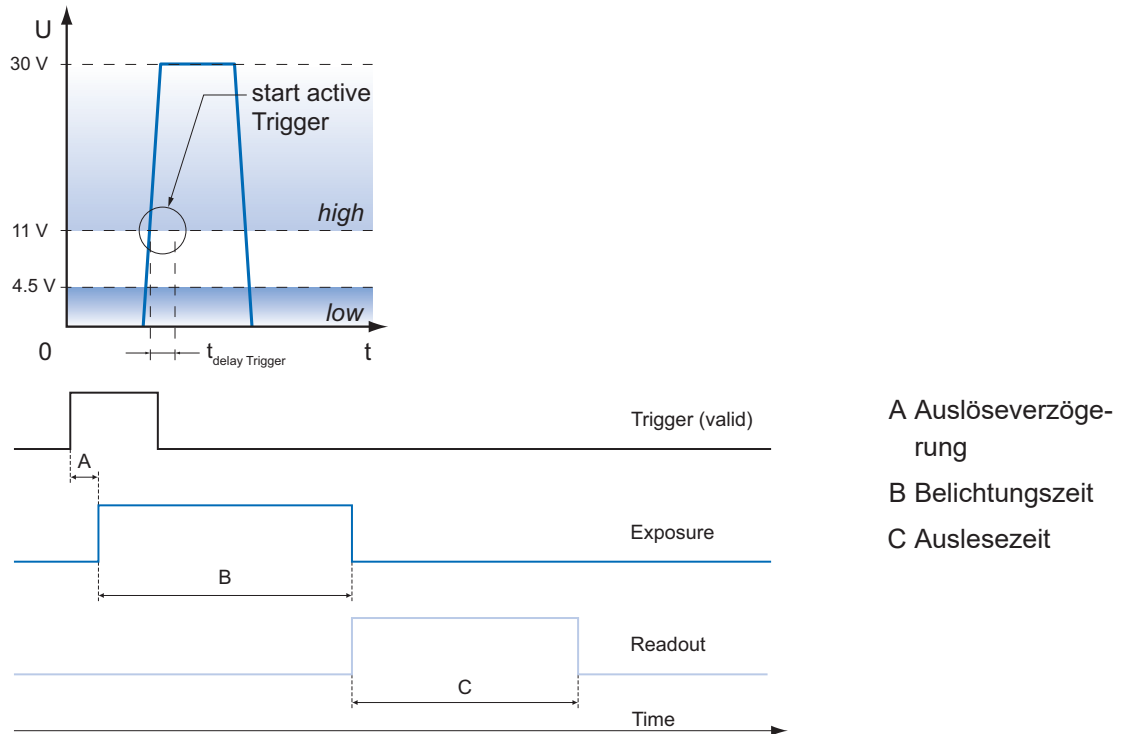
Name	USB2SupportEnable
Category	DeviceControl
Interface	IBoolean
Access	Read / Write
Unit	-
Values	true = 1 (On) false = 0 (Off)

11.10 Category: DigitalIOControl

Kategorie, welche die Steuerfunktionen für die digitalen Ein- und Ausgänge enthält.

Trigger - Allgemeine Informationen

Triggersignale synchronisieren die Belichtung der Kamera mit einem Maschinenzklus oder, im Falle eines Software-Triggers, steuern die Bildaufnahme in vordefinierten Zeitabständen. Es können verschiedene Triggerquellen verwendet werden.



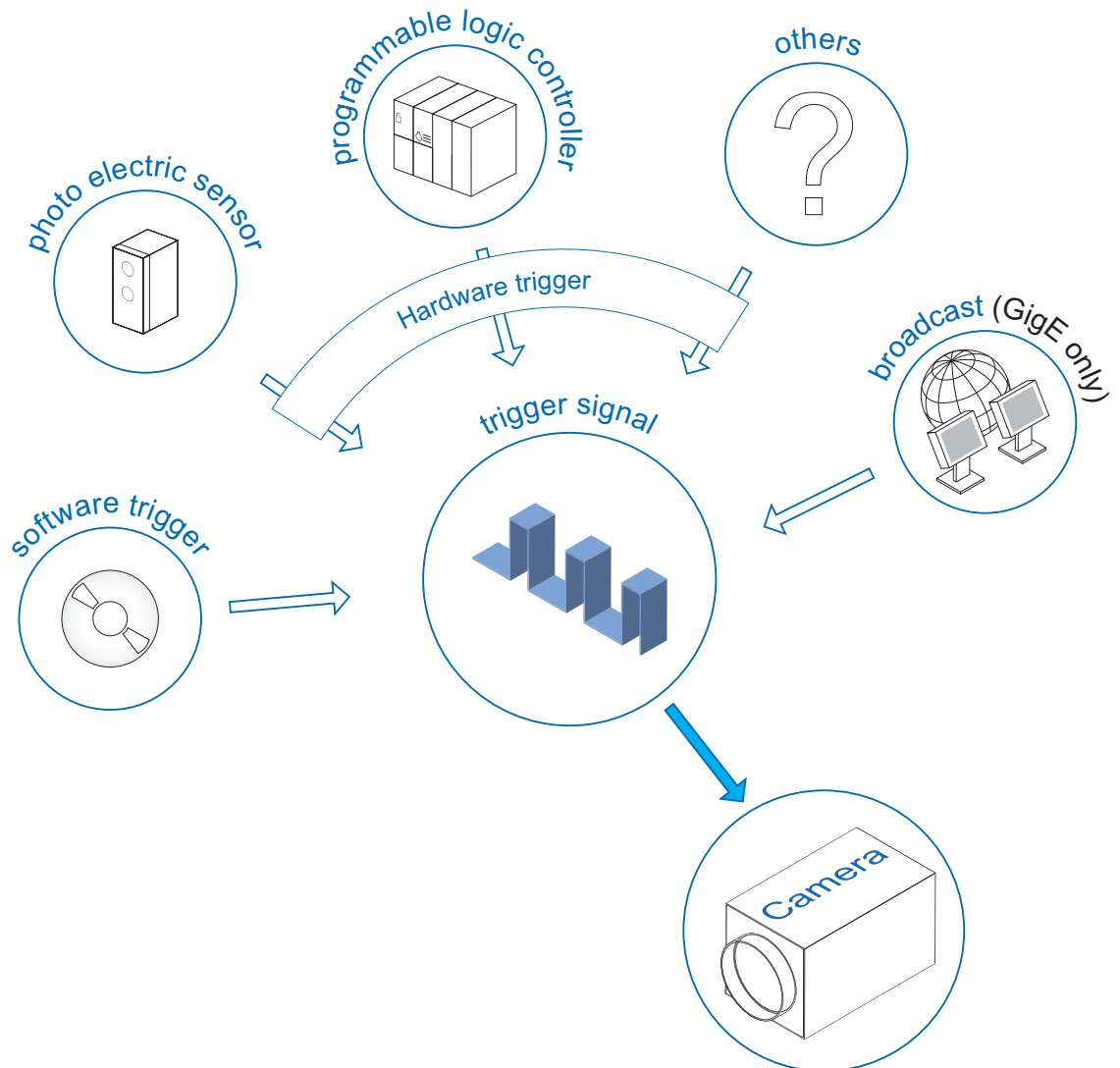
Triggerverzögerung - Allgemeine Informationen

Die Triggerverzögerung (*TriggerDelay*) ist eine flexible, benutzerdefinierte Verzögerung zwischen dem gegebenen Triggerimpuls und der Bildaufnahme. Die Verzögerungszeit kann zwischen 0 μs und 2.0 s in Schritten von 1 μs eingestellt werden. Gibt es mehrere Trigger während der Verzögerung, werden die Trigger ebenfalls gespeichert und verzögert. Der Puffer kann bis zu 512 Trigger-Signale während der Verzögerung speichern.

Ihr Nutzen:

- Kein externer Triggerauslöser erforderlich, der perfekt ausgerichtet sein muss
- Verschiedene Objekte können ohne Hardwareänderungen erfasst werden

Triggerquelle (Beispiele für mögliche Triggerquellen)



Jede Triggerquelle muss separat aktiviert werden. Wenn der Triggermodus (*TriggerMode*) aktiviert ist, ist der Hardware-Trigger standardmäßig aktiviert.

Debouncer (*LineDebouncerHighTimeAbs* / *LineDebouncerLowTimeAbs*)

Der Grundgedanke hinter dieser Funktion war, störende Signale (kurze Spitzen) von gültigen Rechtecksignalen zu trennen, was in industriellen Umgebungen wichtig sein kann. Entprellung bedeutet, dass ungültige Signale herausgefiltert werden und Signale, die länger als eine benutzerdefinierte Testzeit $t_{DebounceHigh}$ dauern, erkannt und an die Kamera weitergeleitet werden, um einen Trigger auszulösen.

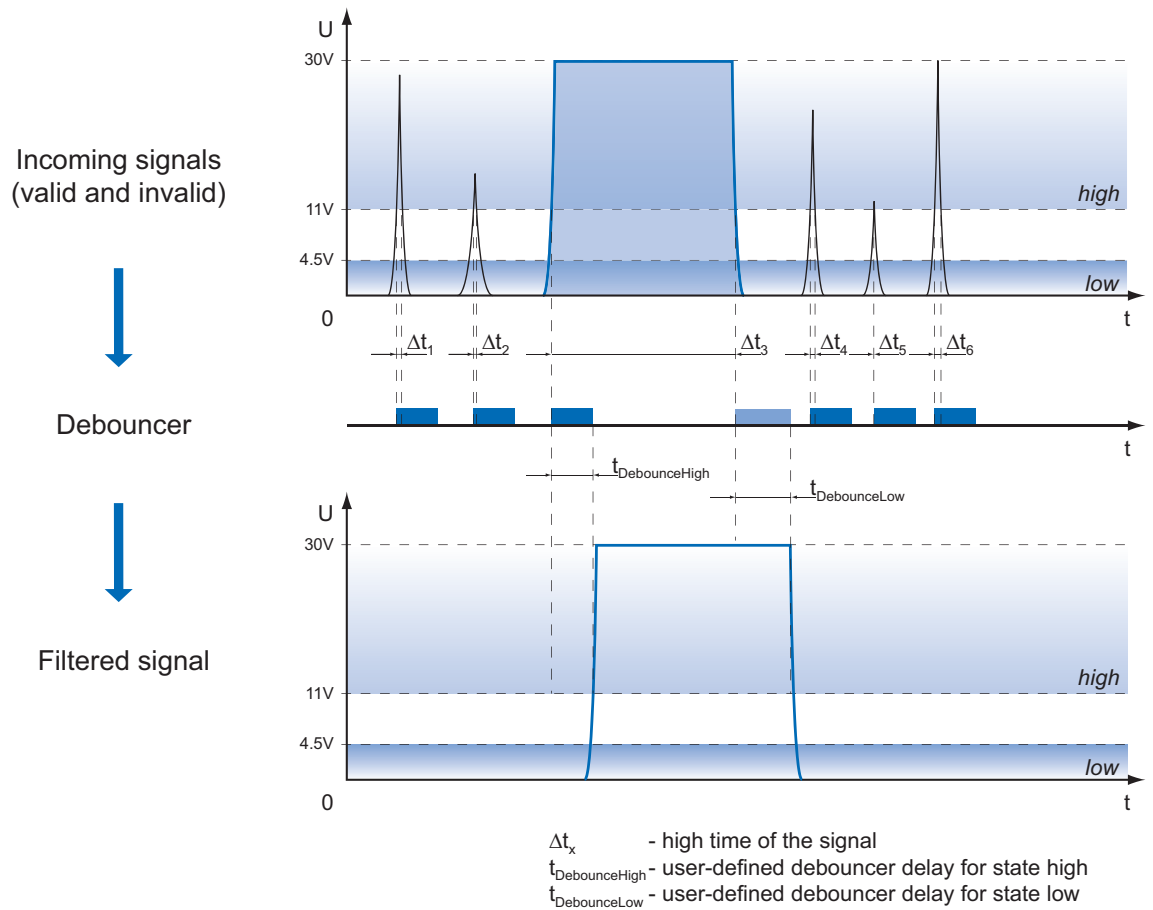
Um das Ende eines gültigen Signals zu erkennen und mögliche Ruckler im Signal herauszufiltern, wurde eine zweite Testzeit $t_{DebounceLow}$ eingeführt. Der Zeitpunkt dafür kann ebenfalls vom Benutzer eingestellt werden. Fällt der Signalwert auf den Zustand *low* und steigt nicht innerhalb von $t_{DebounceLow}$ wieder an, wird dies als Ende des Signals erkannt.



INFO

Bitte beachten Sie, dass die Flanken der gültigen Triggersignale um $t_{DebounceHigh}$ und $t_{DebounceLow}$ verschoben werden!

Entsprechend dieser beiden Zeitpunkte kann das Triggersignal zeitlich gestreckt oder gestaucht werden.



11.10.1 LineDebouncerHighTimeAbs

Legt den absoluten Wert der ausgewählten Leitungsentprellzeit in Mikrosekunden für den Wechsel von *low* auf *high* fest.

Name	LineDebouncerHighTimeAbs
Category	DigitalIOControl
Interface	IFloat
Access	Read / Write
Unit	μs
Values	0.000000 - 5,000.000000 (Increment: 1.00)

11.10.2 LineDebouncerLowTimeAbs

Legt den absoluten Wert der ausgewählten Leitungsentprellzeit in Mikrosekunden für den Wechsel von *high* auf *low* fest.

Name	LineDebouncerLowTimeAbs
Category	DigitalIOControl
Interface	IFloat
Access	Read / Write
Unit	µs
Values	0.000000 - 5,000.000000 (Increment: 1.00)

11.10.3 LineFormat

Steuert das aktuelle elektrische Format des ausgewählten physikalischen Input oder Output.

Durch Umschalten des *LineFormat* kann das Verhalten der Ausgänge an die jeweilige Anlage angepasst werden.



INFO

In allen Modi muss die Versorgungsspannung für die Ausgänge (Pin 11, 12) zur Funktion angeschlossen sein!

Name	LineFormat
Category	DigitalIOControl
Interface	IEnumeration
Access	Read / Write
Unit	-
Values	siehe untenstehende Tabelle(n)

Folgende Formate Line sind für jeden Output verfügbar:

Line Format	Beschreibung	Circuit
Push-Pull	<p>Dieser Modus wird verwendet, um steile Flanken für schnelle Schaltvorgänge zu erzeugen.</p> <p><u>Vorteil:</u> Steile Flanken in beide Richtungen.</p> <p><u>Nachteil:</u> Bei großen Leitungslängen erhöhte Anfälligkeit für Ground Bounce und Potentialunterschiede.</p>	
Open-Source	<p>Typische Anwendungen für diesen Modus: SPS-Eingang, Steuerung von geerdeter Beleuchtung.</p> <p><u>Vorteil:</u> Stabil auch bei großen Leitungslängen und Potentialunterschieden.</p>	

Line Format	Beschreibung	Circuit
	<p><u>Nachteil:</u> Die abfallende Flanke hat aufgrund von parasitären Kapazitäten eine geringere Steigung. Die Abschaltung erfolgt aufgrund der geringeren Steigung langsamer.</p>	
Open-Drain	<p>Ein typischer Anwendungsfall für diesen Modus ist eine an "plus" angeschlossene Beleuchtungssteuerung.</p> <p><u>Vorteil:</u> Stabil auch bei großen Leitungslängen und Potentialunterschieden.</p> <p><u>Nachteil:</u> Die steigende Flanke hat aufgrund von parasitären Kapazitäten eine geringere Steigung. Die Abschaltung erfolgt aufgrund der geringeren Steigung langsamer.</p>	
Tri-State	<p>In diesem Modus ist der Ausgang deaktiviert.</p>	

11.10.4 LineInverter

Steuert die Invertierung des Signals der ausgewählten *Input* oder *Output* Line.

Name	LineInverter
Category	DigitalIOControl
Interface	IBoolean
Access	Read / Write
Unit	-
Values	true = 1 (On) false = 0 (Off)

11.10.5 LineMode

Legt fest, ob die physikalische Leitung zur Eingabe oder Ausgabe eines Signals verwendet wird.

Name	LineMode
Category	DigitalIOControl
Interface	IEnumeration
Access	Read / Write

Unit	-	
Values	Input	Die ausgewählte physikalische Leitung wird zur Eingabe eines elektrischen Signals verwendet.
	Output	Die ausgewählte physikalische Leitung wird zur Ausgabe eines elektrischen Signals verwendet.

11.10.6 LinePWMConfigurationMode

Aktiviert die Funktionen *LinePWMMaxDuration* und *LinePWMMaxDutyCycle*.

Name	LinePWMConfigurationMode	
Category	DigitalIOControl	
Interface	IEnumeration	
Access	Read / Write	
Unit	-	
Values	Off	Deaktiviert den <i>PWM configuration mode</i> .
	On	Aktiviert den <i>PWM configuration mode</i> .

Mit der Funktion *Pulse Width Modulated Outputs (PWM)* ist es möglich, eine Beleuchtungssteuerung oder eine direkt an die Kamera angeschlossene Beleuchtung auf verschiedene Weise zu steuern.

Die eingestellte *LineSource* wird als Signal für die Steuerung verwendet.



HINWEIS

Falsche Einstellungen können die Beleuchtung zerstören!

Die Kameraausgänge sind gegen Zerstörung geschützt. Bezüglich der Beleuchtung beachten Sie bitte die Angaben in den dazugehörigen Datenblättern. Bei Fragen zu zulässigen Parametern wenden Sie sich bitte an den Beleuchtungshersteller.

Einstellen eines Ausgangs auf eine bestimmte Beleuchtung

Voraussetzung:

⇒ Korrekt angeschlossene Beleuchtung

Vorgehen:

- Stellen Sie *LinePWMConfigurationMode* auf *true*.
- Stellen Sie unter *LinePWMMaxDutyCycle* und *LinePWMMaxDuration* die maximal zulässigen Parameter Ihrer Beleuchtung (z.B. Falcon FLDR-i90B-IR24) ein. $\text{LinePWMMaxDutyCycle} = 10 \% / \text{LinePWMMaxDuration} = 10 \text{ ms}$
- Stellen Sie *LinePWMConfigurationMode* auf *false*.

Ergebnis:

- ✓ Die in Schritt b) festgelegten Werte sind nun die maximal zulässigen Parameter.



INFO

Mit den Einstellungen aus dem oberen Beispiel (`LinePWMMaxDutyCycle = 10 % / LinePWMMaxDuration = 10 ms`) bedeutet das, dass die angeschlossene Beleuchtung für 90 ms deaktiviert sein muss. Es kann also mit 10 Hz getriggert werden. Wird mit einer höheren Frequenz getriggert, dann wird zwar die Bildaufnahme der Kamera gestartet, aber nicht die an der Kamera angeschlossene Beleuchtung. Dies dient dem Schutz der Beleuchtung.



GEFAHR

Die Verwendung in feuchten Umgebungen erfordert die Schutzart IP67

Gefahr eines Stromschlags. Elektrischer Schlag kann tödlich sein oder zu schweren Verletzungen führen.

- a) Der Einsatz ist nur unter Berücksichtigung des Verschmutzungsgrades 2 und der Überspannungskategorie 2 zulässig.
- b) Die M12-Steckverbinder müssen der Norm IEC 61076-2-101 entsprechen.
- c) Die Spannungsfestigkeit und Stehspannung für die Stecker-Buchsen-Kombination muss nach DIN EN 60664-1:2008-01 für 60 V geprüft werden.

Elektrische Spezifikationen (Output Line 4 ... Line 7) (VCXG.2.I)	
U_{EXT} :	12 V - 20 % ... 48 V + 10 % DC
I_{OUT} :	- max. 1.5 A dauerhaft in Summe oder pro Ausgang einzeln - Impuls 40 % der Periode, max. 2.5 A (t_{ON} max 1 s) - $t_{ON} = < 0.2 \mu s / t_{OFF} = < 0.2 \mu s$ - max. Frequenz: 500 kHz



INFO

Bei Überlast oder Kurzschluss werden die Ausgänge deaktiviert. Um die Ausgänge wieder zu aktivieren, trennen Sie die Stromversorgung (IO) (Pin 12) von der Stromversorgung oder führen Sie einen *DeviceReset* durch.

11.10.7 LinePWMDuration

Legt die Impulszeit in μs fest, mit der die Beleuchtung gepulst wird.

Name	LinePWMDuration
Category	DigitalIOControl
Interface	Integer
Access	Read / Write
Unit	μs
Values	1 - 5000 (Increment: 1)

11.10.8 LinePWMDutyCycle

Legt das Tastverhältnis (Verhältnis Impulsdauer zur Periodendauer) in % fest. Dieser Wert wird durch die angeschlossene Beleuchtung vorgegeben.

Name	LinePWMDutyCycle
Category	DigitalIOControl

Interface	Integer
Access	Read / Write
Unit	%
Values	1 - 100 (Increment: 1)

11.10.9 LinePWMMaxDuration

Legt die maximal mögliche *LinePWMDuration* Zeit in μs fest. Dieser Wert wird durch die angeschlossene Beleuchtung vorgegeben.

Name	LinePWMMaxDuration
Category	DigitalIOControl
Interface	Integer
Access	Read / Write
Unit	μs
Values	1 - 50000 (Increment: 1)

11.10.10 LinePWMMaxDutyCycle

Legt die maximal mögliche *LinePWMDutyCycle* in % fest. Dieser Wert wird durch die angeschlossene Beleuchtung vorgegeben.

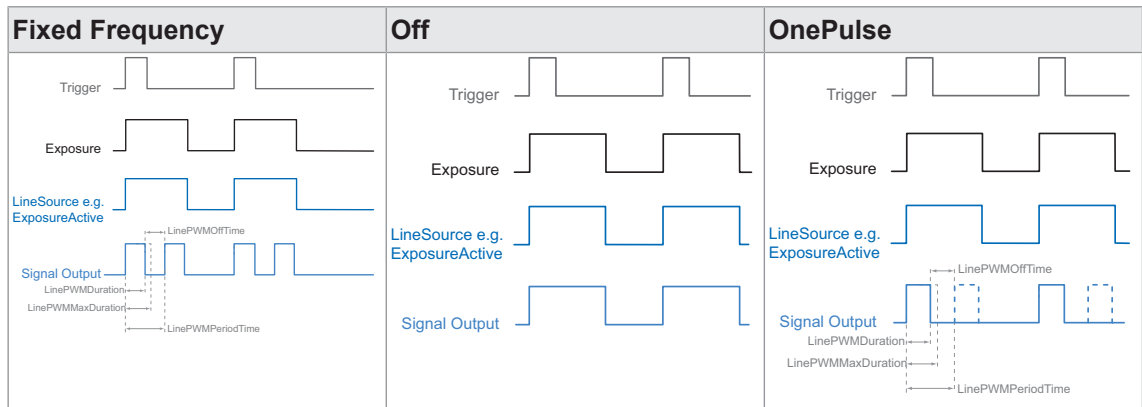
Name	LinePWMMaxDutyCycle
Category	DigitalIOControl
Interface	Integer
Access	Read / Write
Unit	%
Values	1 - 100 (Increment: 1)

11.10.11 LinePWMMode

Wählt den PWM-Modus des ausgewählten *Output*.

Name	LinePWMMode	
Category	DigitalIOControl	
Interface	IEnumeration	
Access	Read / Write	
Unit	-	
Values	Fixed Frequency	Der gewählte <i>Output</i> erzeugt eine feste Impulsfrequenz, die mit jedem Übergang von 0 auf 1 beginnt und mit jedem Übergang von 1 auf 0 endet.
	Off	Der <i>PWMMode</i> ist ausgeschaltet. Der <i>Output</i> reagiert wie ein Standard <i>Output</i> .
	OnePulse	Der ausgewählte <i>Output</i> erzeugt einen Impuls bei jedem Übergang von 0 auf 1.

Zeitdiagramme der *PWM*Modes:



11.10.12 LinePWMOffTime

Die in der PWM-Periode enthaltene Ausschaltzeit in Mikrosekunden.

Name	LinePWMOffTime
Category	DigitalIOControl
Interface	Integer
Access	Read only
Unit	µs
Values	Hängt von den PWM-Einstellungen ab.

11.10.13 LinePWMPeriodTime

Dauer der gesamten Periode in µs.

Name	LinePWMPeriodTime
Category	DigitalIOControl
Interface	Integer
Access	Read only
Unit	µs
Values	Hängt von den PWM-Einstellungen ab.

11.10.14 LinePWMVersion

Version des PWM Moduls.

Name	LinePWMVersion
Category	DigitalIOControl
Interface	IString
Access	Read only
Unit	-
Values	z.B. 2.0.0

11.10.15 LineSelector

Wählt die physikalische Leitung (oder Pin) des zu konfigurierenden externen Geräteanschlusses aus.

Name	LineSelector
Category	DigitalIOControl
Interface	Integer
Access	Read / Write
Unit	-
Values	siehe untenstehende Tabelle(n)

LineSelector	VCXG.2	VCXG.2XC	VCXG.2.I	VCXU.2
Line0	■	■	■	■
Line1	■ (GPIO)	■ (GPIO)	■	■ (GPIO)
Line2	■ (GPIO)	■ (GPIO)	■	■ (GPIO)
Line3	■	■	■	■
Line4	□	□	■	□
Line5	□	□	■	□
Line6	□	□	■	□
Line7	□	□	■	□

11.10.16 LineSource

Wählt aus, welche internen Signale an der gewählten *Line* ausgegeben werden sollen.

Name	LineSource
Category	DigitalIOControl
Interface	IEnumeration
Access	Read / Write
Unit	-
Values	siehe untenstehende Tabelle(n)

Linesource	VCXG.2	VCXG.2XC	VCXG.2.I	VCXU.2
ExposureActive	■	■	■	■
Off	■	■	■	■
ReadoutActive	■	■	■	■
Timer1Active	■	■	■	■
TriggerReady	■	■	■	■
UserOutput1	■	■	■	■
UserOutput2	■	■	■	■
UserOutput3	■	■	■	■
UserOutput4	□	□	■	□

ExposureActive

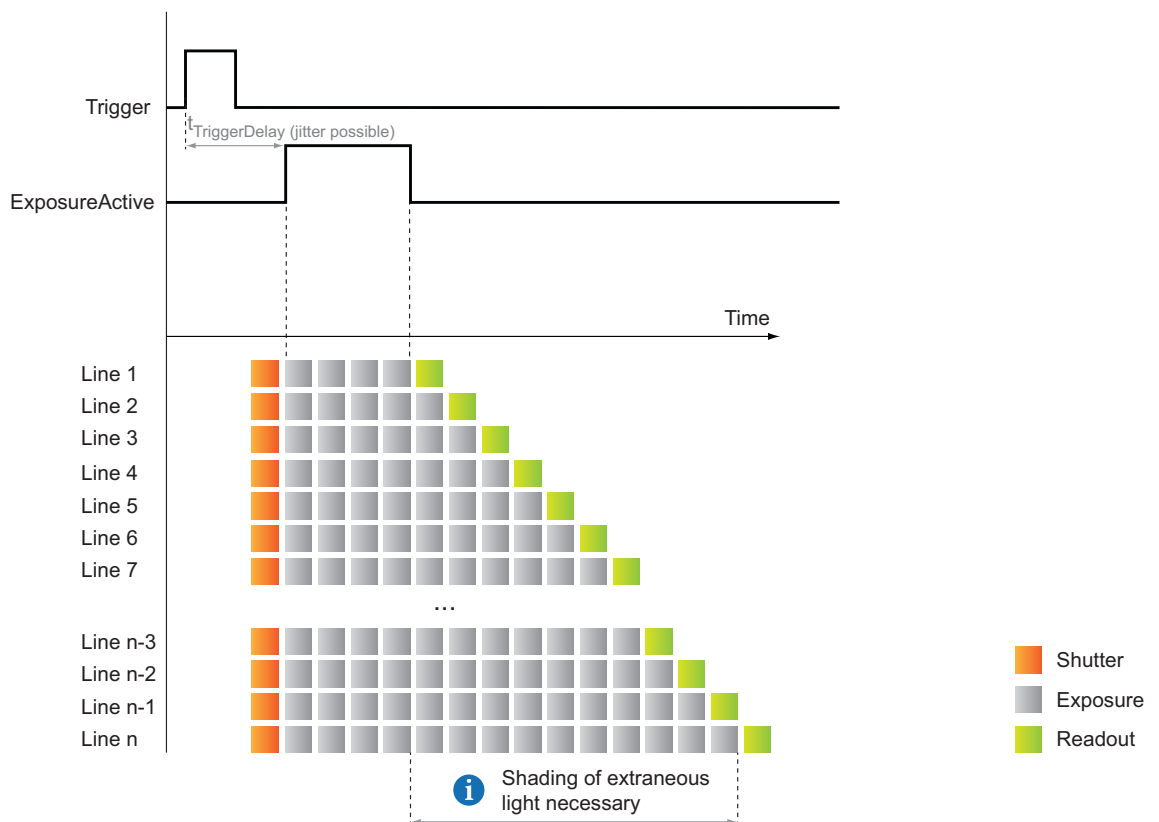
Dieses Signal wird durch die Sensorbelichtung gesteuert.

Außerdem kann die fallende Flanke des Signals *ExposureActive* genutzt werden, um eine Bewegung der untersuchten Objekte auszulösen. Dadurch kann die für die Sensorauslesung *treadout* verwendete Zeitspanne optimal im industriellen Umfeld genutzt werden.

Je nach Sensor-Shutter-Modus (nur Kameras mit Rolling-Shutter-Sensoren) ist das Signal *ExposureActive* zu unterschiedlichen Zeiten aktiv.

Sensor Shutter Mode: Global Reset

In Sensor Shutter Mode: Global Reset $t_{TriggerDelay}$ ist konstant und unabhängig von den Bildeinstellungen.

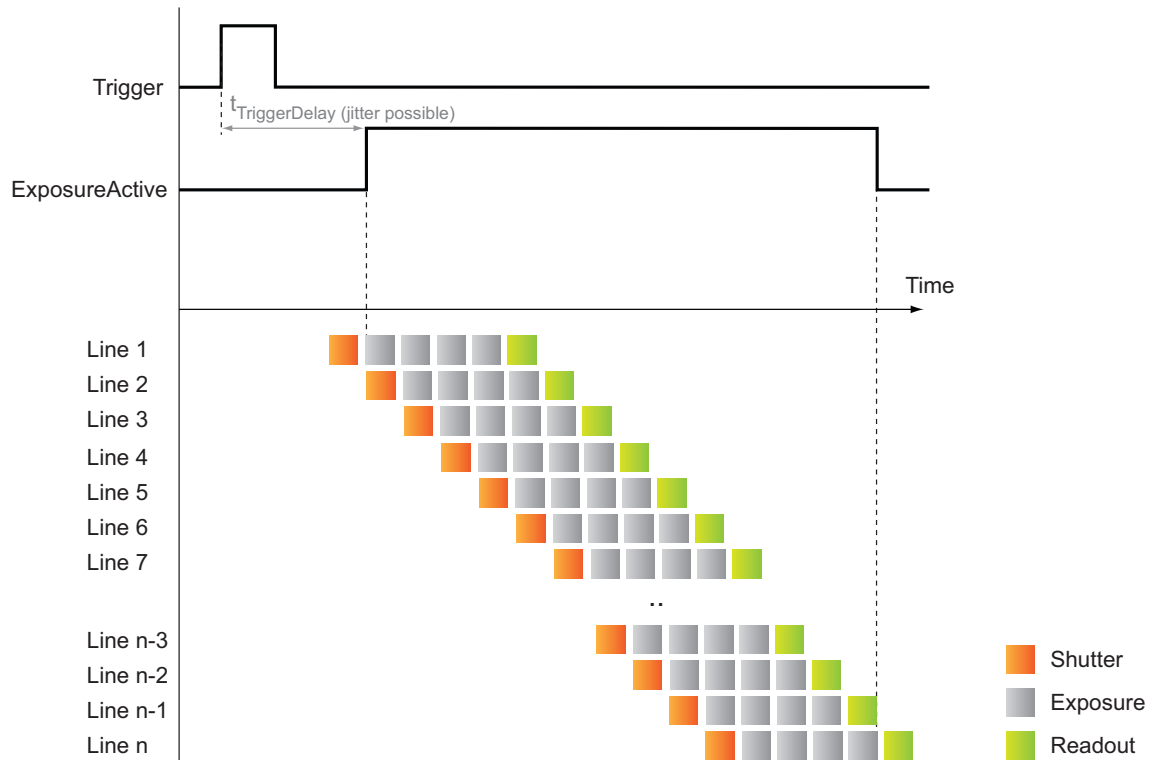


Sensor Shutter Mode: Rolling Shutter

In Sensor Shutter Mode: Rolling Shutter $t_{TriggerDelay}$ ist nicht konstant (ausser $t_{exposure} < t_{Readout}$).

$t_{TriggerDelay}$ hängt von Bildeinstellungen ab, wie:

- ExposureTime
- PixelFormat
- ...



11.10.17 LineStatus

Meldet den aktuellen Status der ausgewählten *Input* oder *Output*.

Name	LineStatus
Category	DigitalIOControl
Interface	IBoolean
Access	Read only
Unit	-
Values	true = 1 (On) false = 0 (Off)

11.10.18 LineStatusAll

Meldet den aktuellen Status aller verfügbaren Leitungs-Signale zum Zeitpunkt der Abfrage in einem einzigen Bitfeld.

Name	LineStatusAll
Category	DigitalIOControl
Interface	IInteger
Access	Read only
Unit	-
Values	Geräte-spezifisch (HexNumber)

11.10.19 UserOutputSelector

Legt fest, welches Bit des Registers User Output durch UserOutputValue gesetzt wird.

Name	UserOutputSelector	
Category	DigitalIOControl	
Interface	IEnumeration	
Access	Read / Write	
Unit	-	
Values	UserOutput1	Wählt das Bit 0 des Registers User Output aus.
	UserOutput2	Wählt das Bit 1 des Registers User Output aus.
	UserOutput3	Wählt das Bit 2 des Registers User Output aus.
	UserOutput4	Wählt das Bit 3 des Registers User Output aus.

11.10.20 UserOutputValue

Setzt den Wert des durch *UserOutputSelector* ausgewählten Bits.

Name	UserOutputValue
Category	DigitalIOControl
Interface	IBoolean
Access	Read / Write
Unit	-
Values	true = 1 (On) false = 0 (Off)

11.10.21 UserOutputValueAll

Setzt den Wert aller Bits des Registers *User Output*.

Name	UserOutputValueAll
Category	DigitalIOControl
Interface	IInteger
Access	Read only
Unit	-
Values	0 ... 4294967295 (Increment: 1)

11.11 Category: EventControl

In diesem Kapitel wird beschrieben, wie Sie die Erzeugung von *Events* für die Host-Anwendung steuern können. Ein *Event* ist eine Nachricht, die an die Host-Anwendung gesendet wird, um sie über das Eintreten eines internen Ereignisses zu informieren.

Allgemeine Informationen

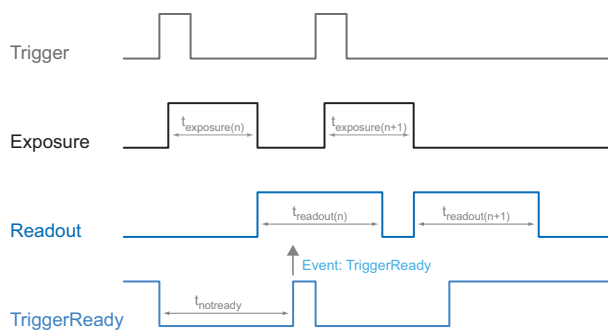
Der asynchrone Nachrichtenkanal ist in der Norm GigE Vision[®] beschrieben und bietet die Möglichkeit der Eventsignalisierung. Für jedes *Event* gibt es einen Zeitstempel (64 Bit), der den genauen Zeitpunkt des Auftretens enthält. Jedes *Event* kann separat aktiviert und deaktiviert werden (*EventSelector*).

Event: EventLost

Dieses *Event* kann ausgegeben werden, wenn ein ausgewähltes *Event* verloren gegangen ist. Eine mögliche Ursache können zu viele aufgetretene *Events* sein.

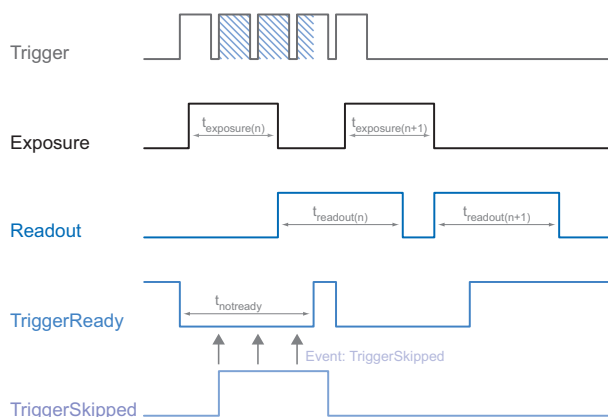
Event: TriggerReady

Diese *Event* signalisiert, ob die Kamera eingehende Triggersignale verarbeiten kann oder nicht.



Event: TriggerSkipped

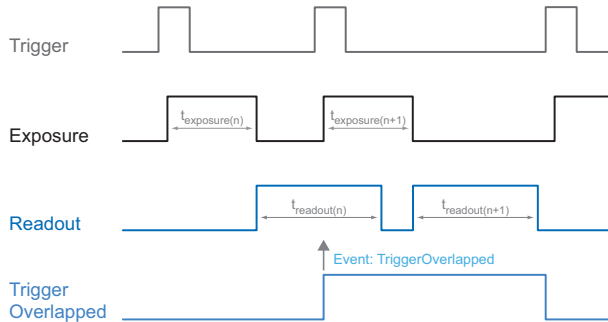
Ist die Kamera nicht in der Lage, eingehende Triggersignale zu verarbeiten, d. h. die Kamera sollte innerhalb des Intervalls *tnotready* ausgelöst werden, werden diese Trigger übersprungen. Der Benutzer wird durch das *Event TriggerSkipped* über diese Tatsache informiert.



Event: TriggerOverlapped

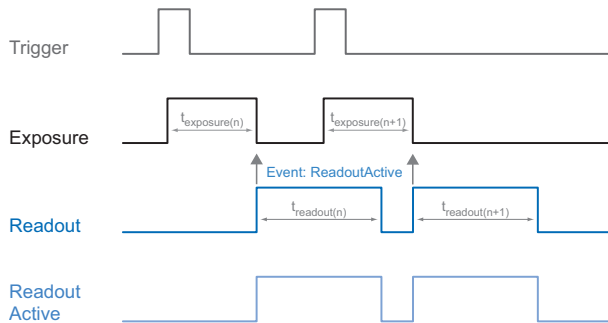
Dieses *Event* ist aktiv, solange der Sensor belichtet und gleichzeitig ausgelesen wird, d.h. die Kamera wird mit *Overlapped* betrieben.

Sobald ein gültiges Triggersignal außerhalb einer Sensorauslesung auftritt, wechselt das Signal *TriggerOverlapped* in den Zustand *Low*.



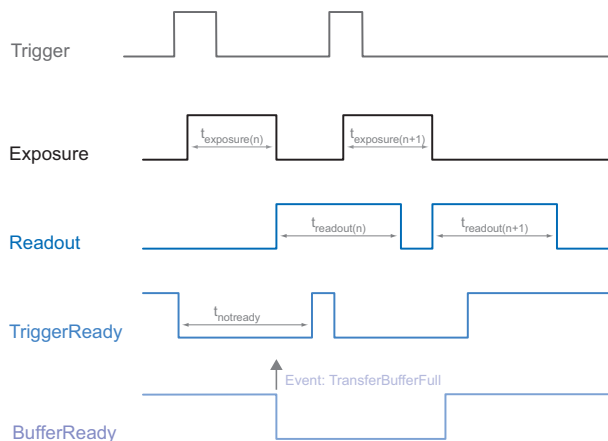
Event: ReadoutActive

Während der Sensor ausgelesen wird, signalisiert die Kamera dies mittels *ReadoutActive*.



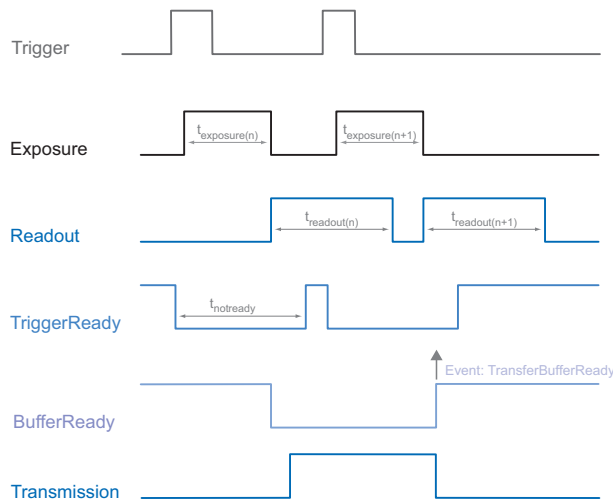
Event: TransferBufferFull

Dieses *Event* wird nur in *TriggerMode* ausgegeben. Er signalisiert, dass kein Puffer vorhanden ist.



Event: TransferBufferReady

Dieses *Event* wird nur in *TriggerMode* ausgegeben. Er signalisiert, dass der Puffer verfügbar ist.



Event: DeviceTemperaturStatusChanged

11.11.1 EventNotification

Aktivieren oder deaktivieren Sie die Benachrichtigung der Host-Anwendung über das Auftreten des ausgewählten *Event*.

Name	EventNotification	
Category	EventControl	
Interface	IEnumeration	
Access	Read / Write	
Unit	-	
Values	Off	Die ausgewählte Benachrichtigung über ein <i>Event</i> ist deaktiviert.
	On	Die ausgewählte Benachrichtigung über ein <i>Event</i> ist aktiviert.

11.11.2 EventSelector

Wählt aus, welches *Event* an die Host-Anwendung gemeldet werden soll.

Name	EventSelector	
Category	EventControl	
Interface	IEnumeration	
Access	Read / Write	
Unit	-	
Values	siehe untenstehende Tabelle(n)	

EventSelector	VCXG.2	VCXG.2XC	VCXG.2.I	VCXU.2
DeviceTemperatureStatus-Changed	■	■	■	■
EventLost	■	■	■	■
ExposureEnd	■	■	■	■

EventSelector	VCXG.2	VCXG.2XC	VCXG.2.I	VCXU.2
ExposureStart	■	■	■	■
FrameEnd	■	■	■	■
FrameStart	■	■	■	■
FrameTransferSkipped	■	■	■	■
Error	■	■	■	□
GigEVisionHeartbeatTime-Out	■	■	■	□
Line0..3 FallingEdge	■	■	■ (0..7)	■
Line0..3 RisingEdge	■	■	■ (0..7)	■
TransferBufferFull	■	■	■	■
TransferBufferReady	■	■	■	■
TriggerOverlapped	■	■	■	■
TriggerReady	■	■	■	■
TriggerSkipped	■	■	■	■

11.11.3 LostEventCounter

Zählung der verlorenen Events.

Name	LostEventCounter
Category	EventControl
Interface	Integer
Access	Read only
Unit	-
Values	0 ... 9223372036854775807 (Increment: 1)

11.12 Category: ImageFormatControl

Dieses Kapitel beschreibt, wie Sie die Eigenschaften der Bildformatsteuerung beeinflussen und festlegen können.

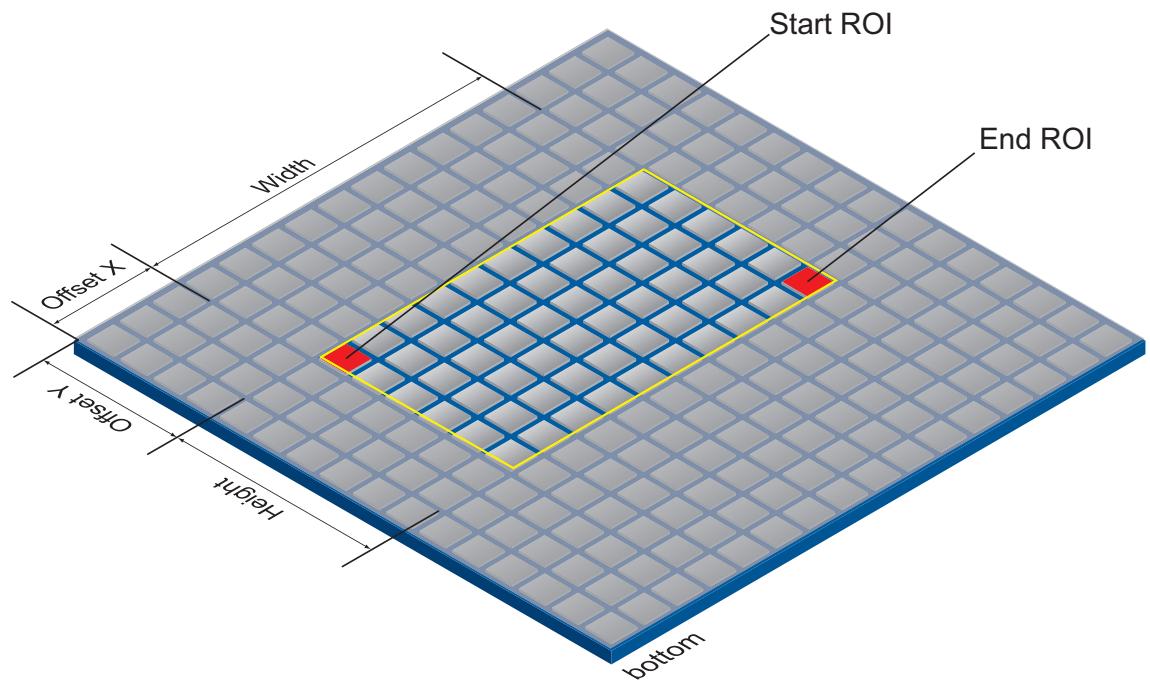
Allgemeine Informationen - Region of Interest (OffsetX / OffsetY / Width / Height)

Mit der Funktion *Region of Interest (ROI)* können Sie eine so genannte *Region of Interest* vordefiniieren. Diese *ROI* ist ein Bereich von Pixeln auf dem Sensor. Bei der Aufnahme eines Bildes werden nur die Informationen über diese Pixel an den PC übertragen. Es werden nicht alle Zeilen des Sensors ausgelesen, so dass sich die Auslesezeit verkürzt (*treadout*). Dadurch erhöht sich die Bildrate.

Diese Funktion wird verwendet, wenn nur ein bestimmter Bereich des Sichtfeldes von Interesse ist. Außerdem wird dadurch die Auflösung verringert.

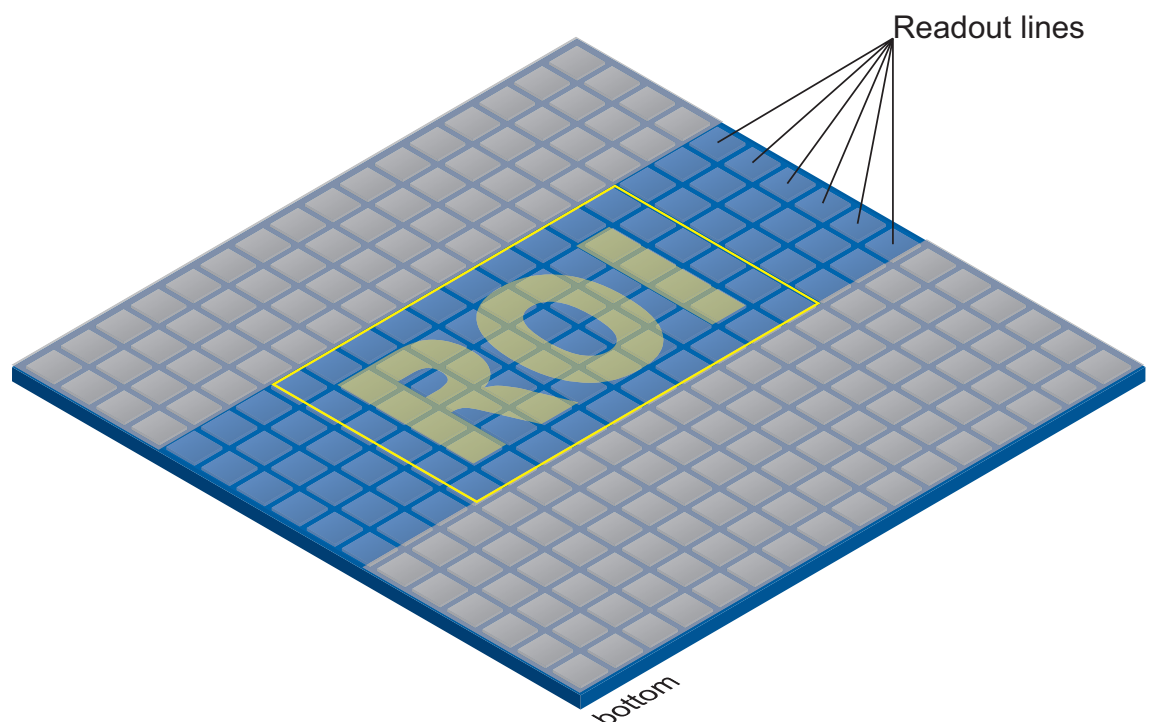
ROI wird durch vier Werte definiert:

- *OffsetX* - x-Koordinate des ersten relevanten Pixels
- *OffsetY* - y-Koordinate des ersten relevanten Pixels
- *Width* - horizontale Größe der ROI
- *Height* - vertikale Größe der ROI



ROI Readout

In der untenstehenden Abbildung würde die Auslesezeit auf 40 % einer Vollbildauslesung sinken.



Allgemeine Informationen - Binning (BinningHorizontal / BinningVertical)

Bei Digitalkameras gibt es mehrere Möglichkeiten, die Empfindlichkeit zu erhöhen. Eine davon ist die sogenannte *Binning*. Dabei werden die Ladungsträger benachbarter Pixel zusammengefasst. Bei diesem Verfahren ist die Zunahme der Empfindlichkeit mit einer Verringerung der Auflösung verbunden. Eine höhere Empfindlichkeit ermöglicht kürzere Belichtungszeiten.

Baumer Kameras unterstützen drei Arten von *Binning* - vertikal, horizontal und bidirektional.

Beim unidirektionalen *Binning* werden vertikal oder horizontal benachbarte Pixel zusammengefasst und der Software als ein einziges "Superpixel" gemeldet.

Beim bidirektionalen *Binning* wird ein Quadrat aus benachbarten Pixeln zusammengefasst.



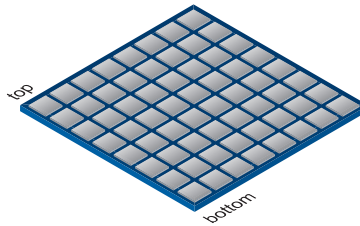
INFO

Auftretende Helligkeitsabweichungen nach dem *Binning* können mit der Funktion *Brightness Correction* korrigiert werden.

Monochrome Binning

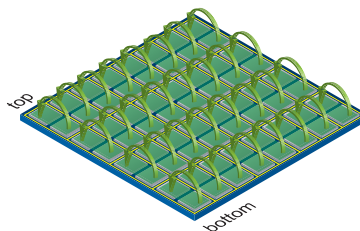
ohne

Vollbildbild, kein Binning von Pixeln.



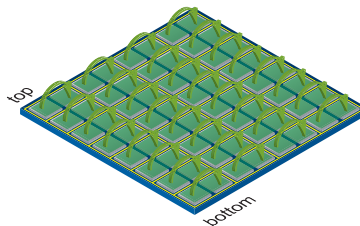
1x2

Vertikales Binning führt zu einem vertikal komprimierten Bild mit verdoppelter Helligkeit.



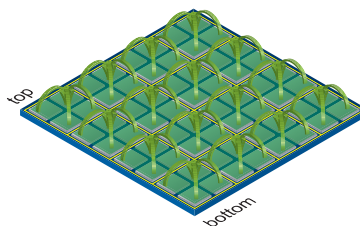
2x1

Das horizontale Binning führt zu einem horizontal komprimierten Bild mit verdoppelter Helligkeit.



2x2

Das bidirektionale Binning führt zu einem sowohl horizontal als auch vertikal komprimierten Bild mit vierfacher Helligkeit.

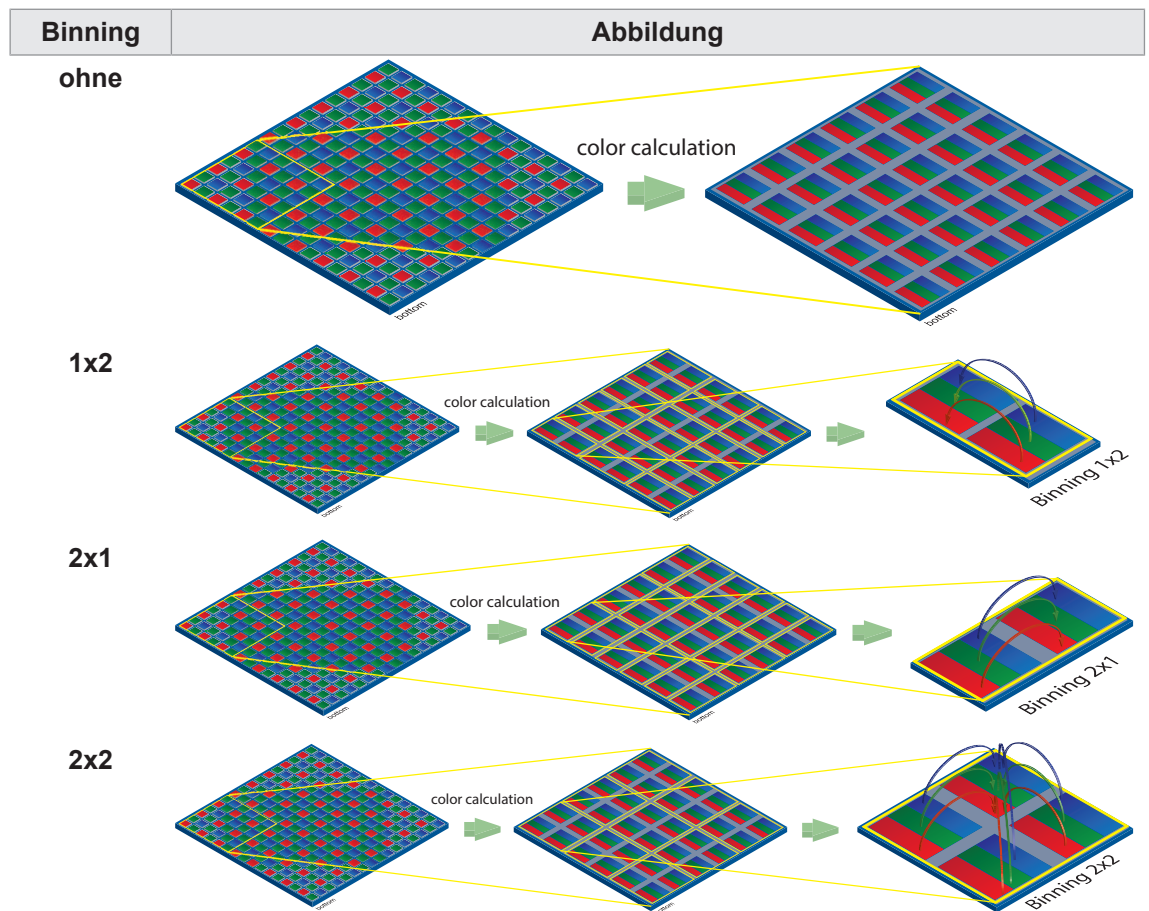


Farb-Binning

Color Binning wird von der Kamera berechnet (keine höheren Bildraten) - Der Sensor unterstützt diese Binning-Operation nicht.

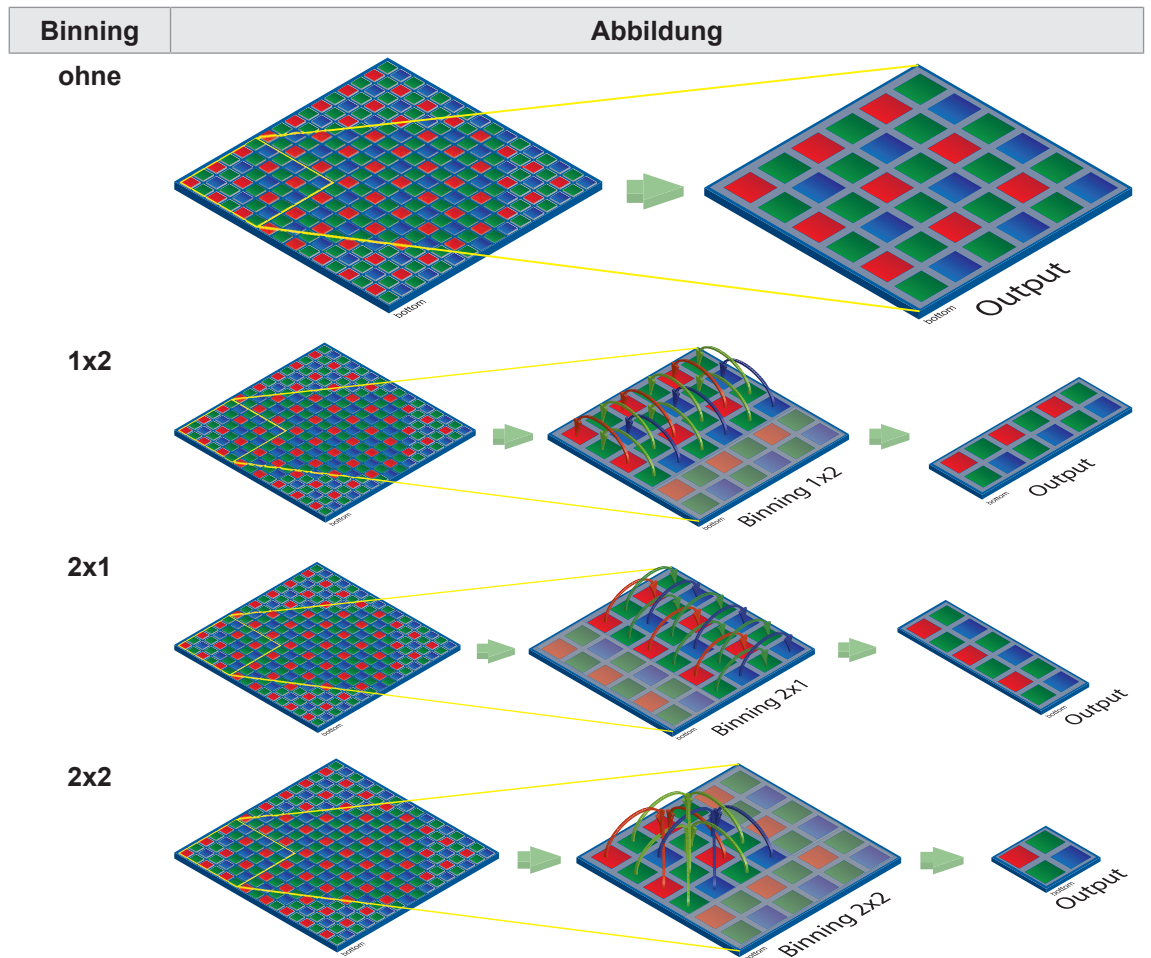
Farbberechnete Pixelformate

In Pixelformaten, die keine RAW Formate sind (z.B. *RGB8*), werden die drei berechneten Farbwerte (R, G, B) eines Pixels mit denen des entsprechenden Nachbarpixels addiert.



RAW Pixelformate

In den RAW-Pixelformaten von (z. B. *BayerRG8*) werden die Farbwerte benachbarter Pixel mit der gleichen Farbe zusammengefasst.



11.12.1

BinningHorizontal

Anzahl der Pixel, welche horizontal zusammen gefasst werden sollen. Dadurch wird die Pixel Intensität (oder das Signal-Rausch-Verhältnis) erhöht und die horizontale Auflösung (Breite) des Bildes reduziert.

Name	BinningHorizontal
Category	ImageFormatControl
Interface	Integer
Access	Read / Write
Unit	-
Values	siehe untenstehende Tabelle(n)

VCXG.2 / VCXG.2.XC / VCXG.2.I**INFO**

Bei VCXG.2-15M wird das *Binning* im Sensor berechnet. Im Gegensatz zum *Binning* im FPGA erhöht das *Binning* im Sensor die Framerate.

Kameratyp	BinningSelector [Region0]	BinningSelector [Sensor]
Monochrom		
VCXG.2-13M	1 ... 2	1 ... 1
VCXG.2-15M	1 ... 2	1 ... 2*
VCXG.2-25M	1 ... 2	1 ... 1
VCXG.2-32M / .I	1 ... 2	1 ... 1
VCXG.2-51M / .XC / .I	1 ... 2	1 ... 1
VCXG.2-51MP	1 ... 2	1 ... 1
VCXG.2-57M / .I	1 ... 2	1 ... 1
VCXG.2-65M.R	1 ... 2	1 ... 1
VCXG.2-82M / .I	1 ... 2	1 ... 2
VCXG.2-83UV / .TCG.2	1 ... 2	1 ... 2
VCXG.2-124M	1 ... 2	1 ... 1
VCXG.2-127M / .I	1 ... 2	1 ... 2
VCXG.2-201M.R / .I	1 ... 2	1 ... 1
VCXG.2-204M	1 ... 2	1 ... 2
VCXG.2-241M / .XC / .I	1 ... 2	1 ... 2
Color		
VCXG.2-13C	1 ... 2	1 ... 1
VCXG.2-15C	1 ... 2	1 ... 1
VCXG.2-25C	1 ... 2	1 ... 1
VCXG.2-32C / .I	1 ... 2	1 ... 1
VCXG.2-51C / .I	1 ... 2	1 ... 1
VCXG.2-57C / .I	1 ... 2	1 ... 1
VCXG.2-65C.R	1 ... 2	1 ... 1
VCXG.2-82C / .I	1 ... 2	1 ... 1
VCXG.2-124C	1 ... 2	1 ... 1
VCXG.2-127C / .I	1 ... 2	1 ... 1
VCXG.2-201C.R / .I	1 ... 2	1 ... 1
VCXG.2-204C	1 ... 2	1 ... 1
VCXG.2-241C / .I	1 ... 2	1 ... 1

* *BinningVertical* wird ebenfalls auf 2 gesetzt

VCXU.2**INFO**

Bei VCXU.2-15M, VCXU.2-123M wird das *Binning* im Sensor berechnet. Im Gegensatz zum *Binning* im FPGA erhöht das *Binning* im Sensor die Framerate.

Kameratyp	BinningSelector [Region0]	BinningSelector [Sensor]
Monochrom		
VCXU.2-13M	1 ... 2	1 ... 1
VCXU.2-15M	1 ... 2	1 ... 2*
VCXU.2-31M	1 ... 2	1 ... 1
VCXU.2-32M	1 ... 2	1 ... 1
VCXU.2-50M	1 ... 2	1 ... 1
VCXU.2-50MP	1 ... 2	1 ... 1
VCXU.2-51M	1 ... 2	1 ... 1
VCXU.2-57M	1 ... 2	1 ... 1
VCXU.2-65M.R	1 ... 2	1 ... 1
VCXU.2-123M	1 ... 2	1 ... 2*
VCXU.2-127M	1 ... 2	1 ... 2
VCXU.2-201M.R	1 ... 2	1 ... 1
VCXU.2-241M	1 ... 2	1 ... 2
Color		
VCXU.2-13C	1 ... 2	1 ... 1
VCXU.2-15C	1 ... 2	1 ... 1
VCXU.2-31C	1 ... 2	1 ... 1
VCXU.2-32C	1 ... 2	1 ... 1
VCXU.2-50C	1 ... 2	1 ... 1
VCXU.2-51C	1 ... 2	1 ... 1
VCXU.2-57C	1 ... 2	1 ... 1
VCXU.2-65C.R	1 ... 2	1 ... 1
VCXU.2-123C	1 ... 2	1 ... 1
VCXU.2-127C	1 ... 2	1 ... 1
VCXU.2-201C.R	1 ... 2	1 ... 1
VCXU.2-241C	1 ... 2	1 ... 1

*) *BinningVertical* wird ebenfalls auf 2 gesetzt

11.12.2 BinningHorizontalMode

Definiert den Modus für die Zusammenfassung horizontaler Pixel bei der Verwendung von *BinningHorizontal*.

Name	BinningHorizontalMode	
Category	ImageFormatControl	
Interface	IEnumeration	
Access	Read / Write	
Unit	-	
Values	Average	Die Werte der zusammengefassten Pixel werden gemittelt, auf diese Weise wird das Signal-Rausch-Verhältnis verbessert.
	Sum	Die Werte der zusammengefassten Pixel werden addiert, was zu einer erhöhten Empfindlichkeit führt.

11.12.3 BinningSelector

Legt fest, welches Binning-Verfahren von den Funktionen *BinningHorizontal* und *BinningVertical* gesteuert wird.

Name	BinningSelector
Category	ImageFormatControl
Interface	IEnumeration
Access	Read / Write
Unit	-
Values	siehe untenstehende Tabelle(n)

Values	Beschreibung
Region0	<i>Binning</i> wird in der FPGA berechnet.
Sensor	<i>Binning</i> wird im Sensor berechnet (nur monochrome).

11.12.4 BinningVertical

Anzahl der Pixel, welche vertikal zusammengefasst werden sollen. Auf diese Weise wird die Pixel-Intensität (oder das Signal-Rausch-Verhältnis) erhöht und die vertikale Auflösung (Höhe) des Bildes reduziert.

Name	BinningVertical
Category	ImageFormatControl
Interface	IInteger
Access	Read / Write
Unit	-
Values	siehe untenstehende Tabelle(n)

VCXG.2 / VCXG.2.XC / VCXG.2.I**INFO**

Bei VCXG.2-15M wird das *Binning* im Sensor berechnet. Im Gegensatz zum *Binning* im FPGA erhöht das *Binning* im Sensor die Framerate.

Kameratyp	BinningSelector [Region0]	BinningSelector [Sensor]
Monochrom		
VCXG.2-13M	1 ... 2	1 ... 1
VCXG.2-15M	1 ... 2	1 ... 2*
VCXG.2-25M	1 ... 2	1 ... 1
VCXG.2-32M / .I	1 ... 2	1 ... 1
VCXG.2-51M / .XC / .I	1 ... 2	1 ... 1
VCXG.2-51MP	1 ... 2	1 ... 1
VCXG.2-57M / .I	1 ... 2	1 ... 1
VCXG.2-65M.R	1 ... 2	1 ... 1
VCXG.2-82M / .I	1 ... 2	1 ... 2
VCXG.2-83UV / .TCG.2	1 ... 2	1 ... 2
VCXG.2-124M	1 ... 2	1 ... 1
VCXG.2-127M / .I	1 ... 2	1 ... 2
VCXG.2-201M.R / .I	1 ... 2	1 ... 1
VCXG.2-204M	1 ... 2	1 ... 2
VCXG.2-241M / .XC / .I	1 ... 2	1 ... 2
Color		
VCXG.2-13C	1 ... 2	1 ... 1
VCXG.2-15C	1 ... 2	1 ... 1
VCXG.2-25C	1 ... 2	1 ... 1
VCXG.2-32C / .I	1 ... 2	1 ... 1
VCXG.2-51C / .I	1 ... 2	1 ... 1
VCXG.2-57C / .I	1 ... 2	1 ... 1
VCXG.2-65C.R	1 ... 2	1 ... 1
VCXG.2-82C / .I	1 ... 2	1 ... 1
VCXG.2-124C	1 ... 2	1 ... 1
VCXG.2-127C / .I	1 ... 2	1 ... 1
VCXG.2-201C.R / .I	1 ... 2	1 ... 1
VCXG.2-204C	1 ... 2	1 ... 1
VCXG.2-241C / .I	1 ... 2	1 ... 1

*) *BinningHorizontal* wird ebenfalls auf 2 gesetzt

VCXU.2**INFO**

Bei VCXU.2-15M, VCXU.2-123M wird das *Binning* im Sensor berechnet. Im Gegensatz zum *Binning* im FPGA erhöht das *Binning* im Sensor die Framerate.

Kameratyp	BinningSelector [Region0]	BinningSelector [Sensor]
Monochrom		
VCXU.2-13M	1 ... 2	1 ... 1
VCXU.2-15M	1 ... 2	1 ... 2*
VCXU.2-31M	1 ... 2	1 ... 1
VCXU.2-32M	1 ... 2	1 ... 1
VCXU.2-50M	1 ... 2	1 ... 1
VCXU.2-50MP	1 ... 2	1 ... 1
VCXU.2-51M	1 ... 2	1 ... 1
VCXU.2-57M	1 ... 2	1 ... 1
VCXU.2-65M.R	1 ... 2	1 ... 1
VCXU.2-123M	1 ... 2	1 ... 2*
VCXU.2-127M	1 ... 2	1 ... 2
VCXU.2-201M.R	1 ... 2	1 ... 1
VCXU.2-241M	1 ... 2	1 ... 2
Color		
VCXU.2-13C	1 ... 2	1 ... 1
VCXU.2-15C	1 ... 2	1 ... 1
VCXU.2-31C	1 ... 2	1 ... 1
VCXU.2-32C	1 ... 2	1 ... 1
VCXU.2-50C	1 ... 2	1 ... 1
VCXU.2-51C	1 ... 2	1 ... 1
VCXU.2-57C	1 ... 2	1 ... 1
VCXU.2-65C.R	1 ... 2	1 ... 1
VCXU.2-123C	1 ... 2	1 ... 1
VCXU.2-127C	1 ... 2	1 ... 1
VCXU.2-201C.R	1 ... 2	1 ... 1
VCXU.2-241C	1 ... 2	1 ... 1

*) *BinningHorizontal* wird ebenfalls auf 2 gesetzt

11.12.5 BinningVerticalMode

Definiert den Modus für die Zusammenfassung vertikaler Pixel bei Verwendung von *BinningVertical*.

Name	BinningVerticalMode	
Category	ImageFormatControl	
Interface	IEnumeration	
Access	Read / Write	
Unit	-	
Values	Average	Die Werte der zusammengefassten Pixel werden gemittelt, auf diese Weise wird das Signal-Rausch-Verhältnis verbessert.
	Sum	Die Werte der zusammengefassten Pixel werden addiert, was zu einer erhöhten Empfindlichkeit führt.

11.12.6 Category: ImageFormatControl → CalibrationControl (nur MP-Kameras)

Diese Kategorie enthält die Funktionen zur Steuerung der Polarisation.

Allgemeine Informationen - Polarisation

Polarisation wird verwendet, um unerwünschte Reflexionen von Oberflächen wie Wasser, Glas oder Metalloberflächen zu reduzieren oder zu eliminieren. Hierfür werden Polarisationsfilter eingesetzt, die das einfallende Licht selektiv in eine bestimmte Polarisationsrichtung schwingen lassen.

Die Baumer Polarisationskamera ist mit einem Sensor ausgestattet, welcher mit einem Metallgitter beschichtet ist, welches die Polarisationsinformationen auf ein 2 x 2 Pixelfeld (0°, 45°, 90° und 135°) filtert.

Durch Auswertung der Unterschiede in der Intensität, kann die Polarisationsinformation berechnet werden. Damit wird kein extra Polarisationsfilter benötigt.

Die Kamera stellt die Rohdaten der Polarisationsinformation bereit. Die Berechnung erfolgt dann in dem *Baumer GAPI SDK*.

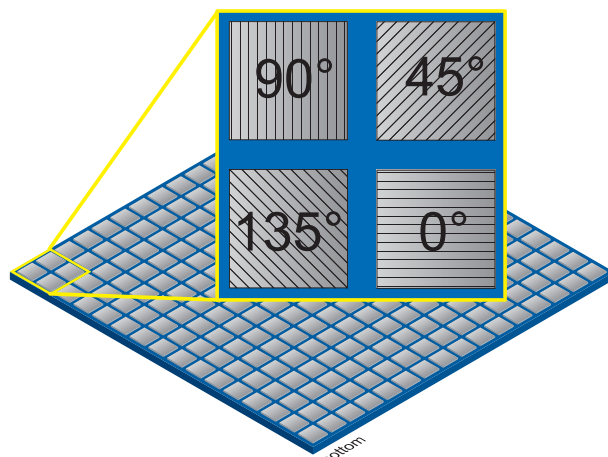


Abb. 6: Polarisationsfilter auf dem 2 x 2 Pixelfeld

Folgende Daten können in Abhängigkeit der Version vom *Baumer GAPI SDK* berechnet werden:

Baumer GAPI v2.9	Baumer GAPI v2.10	Baumer GAPI v2.11	Baumer GAPI v2.12
ADOLP	ADOLP	ADOLP	ADOLP
AOP	AOP	AOP	AOP
DOLP	DOLP	DOLP	DOLP
Intensity	Intensity	Intensity	Intensity
	POL0	POL0	POL0
	POL45	POL45	POL45
	POL90	POL90	POL90
	POL135	POL135	POL135
	POLMIN	POLMIN	POLMIN
	POLMAX	POLMAX	POLMAX
			POL
			UNPOL

Beschreibung der berechenbaren Daten:

Daten	Beschreibung
ADOLP	<i>ADOLP (Azimuthally Dependent Ordinary Linear Polarization)</i> ist die gleichzeitige Darstellung von <i>AOP</i> und <i>DOLP</i> in Falschfarben.
AOP	<i>AOP (Angle of Polarization)</i> ist der Winkel der maximalen Polarisation. Der Winkel wird im Bild in verschiedenen Helligkeitsabstufungen dargestellt.
DOLP	<i>DOLP (Degree of Linear Polarization)</i> ist der lineare Polarisationsgrad des gesamten einfallenden Lichtes durch das 2 x 2 Pixelfeld. Je heller die Bereiche im Bild, desto höher der Anteil der linearen Polarisation.
Intensity	Hier werden die Helligkeitswerte aller vier Pixel miteinander verrechnet und als Bild ausgegeben.
POL0	Als Bild wird die Helligkeitsinformation von <i>Pixel 0°</i> ausgegeben. Das Bild wird auf die ursprüngliche Auflösung skaliert.
POL45	Als Bild wird die Helligkeitsinformation von <i>Pixel 45°</i> ausgegeben. Das Bild wird auf die ursprüngliche Auflösung skaliert.
POL90	Als Bild wird die Helligkeitsinformation von <i>Pixel 90°</i> ausgegeben. Das Bild wird auf die ursprüngliche Auflösung skaliert.
POL135	Als Bild wird die Helligkeitsinformation von <i>Pixel 135°</i> ausgegeben. Das Bild wird auf die ursprüngliche Auflösung skaliert.
POLMIN	Als Bild wird die Helligkeitsinformation vom Pixel mit der minimalen Polarisation des 2 x 2 Pixelfelds ausgegeben. Das Bild wird auf die ursprüngliche Auflösung skaliert.
POLMAX	Als Bild wird die Helligkeitsinformation vom Pixel mit der maximalen Polarisation des 2 x 2 Pixelfelds ausgegeben. Das Bild wird auf die ursprüngliche Auflösung skaliert.
POL	<i>POL (Polarized)</i> gibt den Anteil des gesamten polarisierten Lichts an. Je heller die Bereiche im Bild, desto höher der Anteil des polarisierten Lichts.
UNPOL	<i>UNPOL (Unpolarised)</i> gibt den Anteil des unpolarisierten Lichts an. Je heller die Bereiche im Bild, desto höher der Anteil der unpolarisierten Lichts.

11.12.6.1 CalibrationAngleOfPolarizationOffset

Fügt einen Kalibrier-Offset hinzu, um den durch Montagetoleranzen entstandenen individuellen "Roll"-Winkel der Kamera zu kompensieren. Der Offset wird zu allen Ausgabedaten hinzugefügt, die eine Winkeleinformation enthalten, wie z. B. Falschfarbendarstellung und Polarisationswinkel-Daten. Der Offset hat weder eine Auswirkung auf die Rohdaten noch auf den Grad der linearen Datenpolarisation.

Name	CalibrationAngleOfPolarizationOffset
Category	ImageFormatControl → CalibrationControl
Interface	IFloat
Access	Read / Write
Unit	-
Values	-180 ... 179.9 (Increment: 0.1)

11.12.6.2 CalibrationEnable

Aktiviert die Kalibrierung der vier polarisierten Lichtkanäle mit Hilfe von Matrixberechnungen und des Winkeloffsets.

Name	CalibrationEnable
Category	ImageFormatControl → CalibrationControl
Interface	IBoolean
Access	Read / Write
Unit	-
Values	true = 1 (On) false = 0 (Off)

11.12.6.3 CalibrationMatrixValue

Stellt den Wert des ausgewählten Gain Faktors innerhalb der Kalibrierungsmatrix dar.

Name	CalibrationMatrixValue
Category	ImageFormatControl → CalibrationControl
Interface	IFloat
Access	Read / Write
Unit	-
Values	-8 ... 7.99999999627470970154 (Increment: 0.00001)

11.12.6.4 CalibrationMatrixValueSelector

Wählt den Gain Faktor der Kalibrierungsmatrix aus.

Name	CalibrationMatrixValueSelector	
Category	ImageFormatControl → CalibrationControl	
Interface	IEnumeration	
Access	Read / Write	
Unit	-	
Values	Gain	Gain00 ... Gain23

11.12.7 ComponentEnable (MP cameras only)

Steuert, ob das Streaming der durch das Feature ComponentSelector ausgewählten Komponente aktiv ist.

Name	ComponentEnable	
Category	ImageFormatControl	
Interface	IBoolean	
Access	Read only	
Unit	-	
Values	true = 1 (On) false = 0 (Off)	

11.12.8 ComponentSelector (MP cameras only)

Wählt aus, welche Datenerfassungskomponente verwendet werden soll.

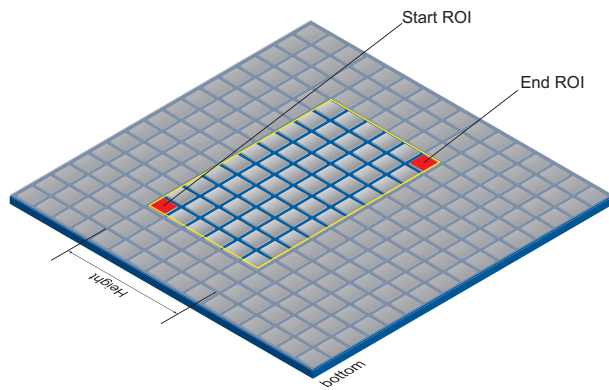
Name	ComponentSelector	
Category	ImageFormatControl	
Interface	IEnumeration	
Access	Read / Write	
Unit	-	
Values	PolarizedRaw	Erfasst die Intensität des polarisierten Lichts. Die Polarisationsfilter sind in einem 2-mal-2-Muster angeordnet: 135° und 0° auf geraden, 90° und 45° auf ungeraden Linien. Die Rohdaten sind unbearbeitet.

11.12.9 Height

Höhe des vom Gerät gelieferten Bildes (in Pixel). Der ausgewählte Wert ändert sich mit der Änderung von *Binning*.

**INFO**

Die Summe von *OffsetY* und *Height* muss kleiner oder gleich *HeightMax* sein.



Name	Height
Category	ImageFormatControl
Interface	Integer
Access	Read / Write
Unit	-
Values	siehe untenstehende Tabelle(n)

VCXG.2 / VCXG.2.XC / VCXG.2.I

Kameratyp	Values [Pixel]
Monochrom	
VCXG.2-13M	1 ... 1024 (Increment: 1)
VCXG.2-15M	1 ... 1080 (Increment: 1)
VCXG.2-25M	1 ... 1200 (Increment: 1)
VCXG.2-32M / .I	1 ... 1536 (Increment: 1)
VCXG.2-51M / .XC / .I	1 ... 2048 (Increment: 1)
VCXG.2-51MP	1 ... 2048 (Increment: 1)
VCXG.2-57M / .I	1 ... 2048 (Increment: 1)
VCXG.2-65M.R	2 ... 2048 (Increment: 2)
VCXG.2-82M / .I	1 ... 2832 (Increment: 1)
VCXG.2-83UV / .TCG.2	1 ... 2832 (Increment: 1)
VCXG.2-124M	1 ... 3000 (Increment: 1)
VCXG.2-127M / .I	1 ... 2992 (Increment: 1)
VCXG.2-201M.R / .I	2 ... 3648 (Increment: 2)
VCXG.2-204M	1 ... 4496 (Increment: 1)
VCXG.2-241M / .XC / .I	1 ... 4592 (Increment: 1)
Color	
VCXG.2-13C	2 ... 1024 (Increment: 2)
VCXG.2-15C	2 ... 1080 (Increment: 2)
VCXG.2-25C	2 ... 1200 (Increment: 2)
VCXG.2-32C / .I	2 ... 1536 (Increment: 2)
VCXG.2-51C / .I	2 ... 2048 (Increment: 2)
VCXG.2-57C / .I	2 ... 2048 (Increment: 2)

Kameratyp	Values [Pixel]
VCXG.2-65C.R	4 ... 2048 (Increment: 4)
VCXG.2-82C / .I	2 ... 4832 (Increment: 2)
VCXG.2-124C	4 ... 3000 (Increment: 2)
VCXG.2-127C / .I	2 ... 2992 (Increment: 2)
VCXG.2-201C.R / .I	4 ... 3648 (Increment: 4)
VCXG.2-204C	2 ... 4496 (Increment: 2)
VCXG.2-241C / .I	2 ... 4592 (Increment: 2)

VCXU.2

Kameratyp	Values [Pixel]
Monochrom	
VCXU.2-13M	1 ... 1024 (Increment: 1)
VCXU.2-15M	1 ... 1080 (Increment: 1)
VCXU.2-31M	1 ... 1536 (Increment: 1)
VCXU.2-32M	1 ... 1536 (Increment: 1)
VCXU.2-50M	1 ... 2048 (Increment: 1)
VCXU.2-50MP	1 ... 2048 (Increment: 1)
VCXU.2-51M	1 ... 2048 (Increment: 1)
VCXU.2-57M	1 ... 2048 (Increment: 1)
VCXU.2-65M.R	2 ... 2048 (Increment: 2)
VCXU.2-123M	1 ... 3000 (Increment: 1)
VCXU.2-127M	1 ... 2992 (Increment: 1)
VCXU.2-201M.R	2 ... 3648 (Increment: 2)
VCXU.2-241M	2 ... 4592 (Increment: 2)
Color	
VCXU.2-13C	2 ... 1024 (Increment: 2)
VCXU.2-15C	2 ... 1080 (Increment: 2)
VCXU.2-31C	2 ... 1536 (Increment: 2)
VCXU.2-32C	2 ... 1536 (Increment: 2)
VCXU.2-50C	2 ... 2048 (Increment: 2)
VCXU.2-51C	2 ... 2048 (Increment: 2)
VCXU.2-57C	2 ... 2048 (Increment: 2)
VCXU.2-65C.R	4 ... 2048 (Increment: 4)
VCXU.2-123C	2 ... 3000 (Increment: 2)
VCXU.2-127C	2 ... 2992 (Increment: 2)
VCXU.2-201C.R	4 ... 3648 (Increment: 4)
VCXU.2-241C	2 ... 4592 (Increment: 2)

11.12.10 HeightMax

Maximale Bildhöhe (in Pixel). Diese Dimension wird nach *Vertical Binning*, *Decimation* oder einer anderen Funktion berechnet, welche die vertikale Bilddimension verändert.

Name	HeightMax
Category	ImageFormatControl
Interface	Integer
Access	Read only
Unit	-
Values	siehe untenstehende Tabelle(n)

VCXG.2 / VCXG.2.XC / VCXG.2.I

Kameratyp	Values [Pixel]
Monochrom	
VCXG.2-13M	1024
VCXG.2-15M	1080
VCXG.2-25M	1200
VCXG.2-32M / .I	1536
VCXG.2-51M / .XC / .I	2048
VCXG.2-51MP	2048
VCXG.2-57M / .I	2048
VCXG.2-65M.R	2048
VCXG.2-82M / .I	2832
VCXG.2-83UV / .TCG.2	2832
VCXG.2-124M	3000
VCXG.2-127M / .I	2992
VCXG.2-201M.R / .I	3648
VCXG.2-204M	4496
VCXG.2-241M / .XC / .I	4592
Color	
VCXG.2-13C	1024
VCXG.2-15C	1080
VCXG.2-25C	1200
VCXG.2-32C / .I	1536
VCXG.2-51C / .I	2048
VCXG.2-57C / .I	2048
VCXG.2-65C.R	2048
VCXG.2-82C / .I	4832
VCXG.2-124C	3000
VCXG.2-127C / .I	2992
VCXG.2-201C.R / .I	3648
VCXG.2-204C	4496

Kameratyp	Values [Pixel]
VCXG.2-241C / .I	4592

VCXU.2

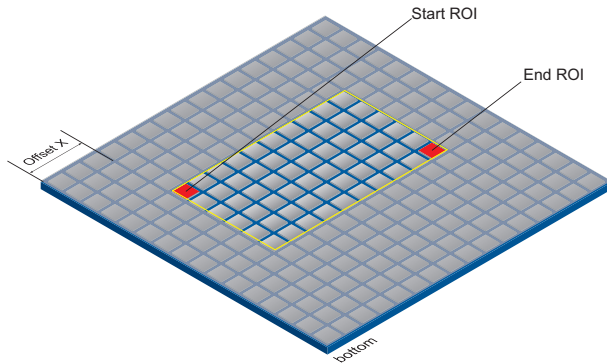
Kameratyp	Values [Pixel]
Monochrom	
VCXU.2-13M	1024
VCXU.2-15M	1080
VCXU.2-31M	1536
VCXU.2-32M	1536
VCXU.2-50M	2048
VCXU.2-50MP	2048
VCXU.2-51M	2048
VCXU.2-57M	2048
VCXU.2-65M.R	2048
VCXU.2-123M	3000
VCXU.2-127M	2992
VCXU.2-201M.R	3648
VCXU.2-241M	4592
Color	
VCXU.2-13C	1024
VCXU.2-15C	1080
VCXU.2-31C	1536
VCXU.2-32C	1536
VCXU.2-50C	2048
VCXU.2-51C	2048
VCXU.2-57C	2048
VCXU.2-65C.R	2048
VCXU.2-123C	3000
VCXU.2-127C	2992
VCXU.2-201C.R	3648
VCXU.2-241C	4592

11.12.11 OffsetX

Horizontaler Versatz vom Ursprung zur ROI (in Pixel).

**INFO**

Die Summe von *OffsetX* und *Width* muss kleiner oder gleich *WidthMax* sein.



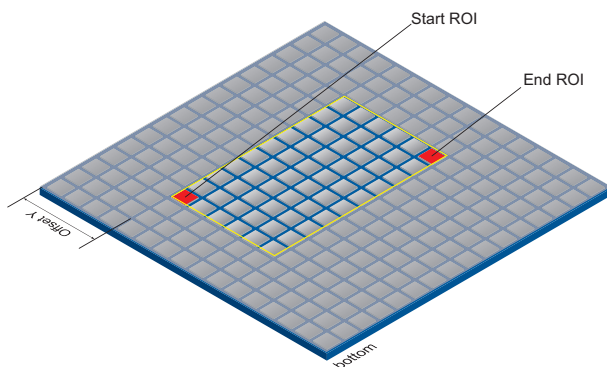
Name	OffsetX
Category	ImageFormatControl
Interface	Integer
Access	Read / Write
Unit	-
Values	0 ... hängt ab von <i>Width</i>

11.12.12 OffsetY

Vertikaler Versatz vom Ursprung zu ROI (in Pixel).

**INFO**

Die Summe von *OffsetY* und *Height* muss kleiner oder gleich *HeightMax* sein.



Name	OffsetY
Category	ImageFormatControl
Interface	Integer
Access	Read / Write
Unit	-
Values	0 ... hängt ab von <i>Height</i>

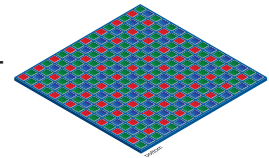
11.12.13 PixelFormat

PixelFormat - Allgemeine Informationen

Format der von der Kamera gelieferten Pixel.

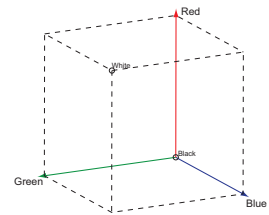
Mono Monochrom. Der Monochrom Farbbereich besteht aus Schattierungen einer einzigen Farbe. Im Allgemeinen sind Grautöne oder Schwarz-Weiß Synonyme für Monochrom.

Bayer Rohdatenformat der Farbsensoren. Die Farbfilter werden schachbrettartig auf diesen Sensoren arrangiert, normalerweise in der Anordnung 50 % Grün, 25 % Rot und 25 % Blau.



RGB Farbmodell, in dem alle erkennbaren Farben durch drei Koordinaten definiert sind. Red, Green und Blue.

Die drei Koordinaten werden im Puffer in der Reihenfolge R, G, B angezeigt.



BGR Unter BGR spiegelt die Schnittstelle der Kamera die Reihenfolge der Übertragung der Farbkanäle von RGB bis BGR wider.

Dadurch kann Rechenleistung auf dem Computer eingespart werden, da diese Daten von der Grafikkarte ohne Konvertierung verarbeitet werden können.

Pixeltiefe - Allgemeine Informationen

Im Allgemeinen definiert die Pixeltiefe die Anzahl der möglichen unterschiedlichen Werte für jeden Farbkanal. Typischerweise sind es 8 Bit, dies bedeutet 28 verschiedene "Farben". Für die Übertragung von mehr als 8 Bit pro Pixel werden zwei Bytes benötigt - auch wenn das zweite Byte nicht vollständig mit Daten gefüllt ist.

8 bit Bitfolge von 8 Bit

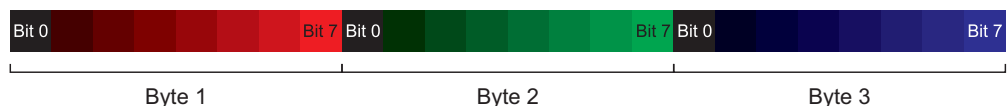


Byte 1

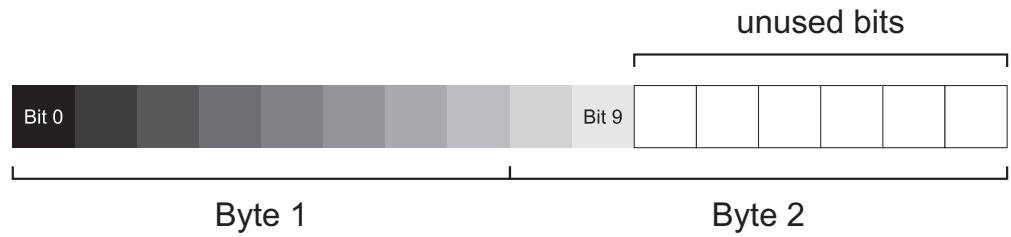
RGB 8 bit Bitfolge von RGB 8 Bit

bit

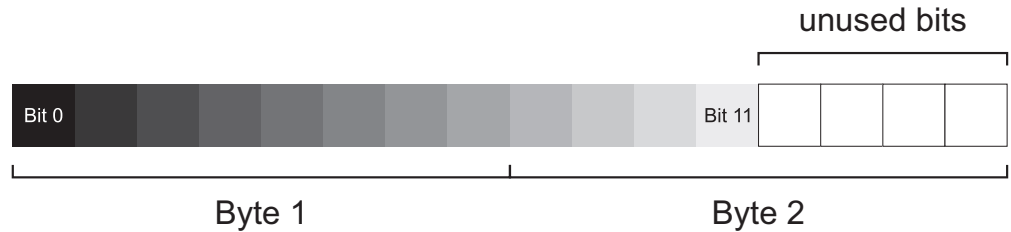
Bei RGB oder BGR entsprechen 8 Bits pro Kanal insgesamt 24 Bits.



10 bit Aufteilung von 10 Bit auf 2 Bytes.

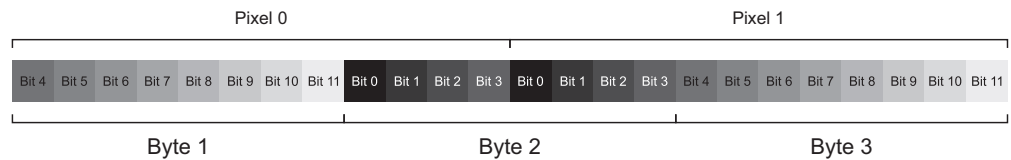


12 bit Aufteilung von 12 Bit auf zwei Bytes.



12 bit (Packed) Um Bandbreite zu sparen, wurden die gepackten Formate bei Baumer Kameras eingeführt. Bei diesen Formaten werden die ungenutzten Bits eines Pixels mit den Daten des nächsten Pixels aufgefüllt.

Aufteilung von zwei Pixeln in 12 Bit auf drei Bytes (gepackter Modus).



INFO

Um dieses Feature editieren zu können, muss die Kamera gestoppt werden.

Name	PixelFormat
Category	ImageFormatControl
Interface	IEnumeration
Access	Read / Write
Unit	-
Values	siehe untenstehende Tabelle(n)

VCXG.2 / VCXG.2.XC / VCXG.2.I

	Mono8	Mono10	Mono12	Mono12p	Bayer RG8	Bayer RG10	Bayer RG12	Bayer G12p	RGB8	BGR8
Kameratyp										
Monochrome										
VCXG.2-13M	■	■	□	□	□	□	□	□	□	□
VCXG.2-15M	■	■	■	■	□	□	□	□	□	□
VCXG.2-25M	■	■	□	□	□	□	□	□	□	□
VCXG.2-32M / .I	■	■	■	■	□	□	□	□	□	□
VCXG.2-51M / .XC / .I	■	■	■	■	□	□	□	□	□	□

	Mono8	Mono10	Mono12	Mono12p	Bayer RG8	Bayer RG10	Bayer RG12	Bayer G12p	RGB8	BGR8
Kameratyp										
VCXG.2-51MP	■	■	■	■	□	□	□	□	□	□
VCXG.2-57M / .I	■	■	■	■	□	□	□	□	□	□
VCXG.2-65M.R	■	■	■	■	□	□	□	□	□	□
VCXG.2-82M / .I	■	■	□	□	□	□	□	□	□	□
VCXG.2-83UV / .TCG	■	■	□	□	□	□	□	□	□	□
VCXG.2-124M	■	■	■	■	□	□	□	□	□	□
VCXG.2-127M / .I	■	■	■	■	□	□	□	□	□	□
VCXG.2-201M.R / .I	■	■	■	■	□	□	□	□	□	□
VCXG.2-204M	■	■	■	■	□	□	□	□	□	□
VCXG.2-241M / .XC / .I	■	■	■	■	□	□	□	□	□	□
Color										
VCXG.2-13C	■	■	□	□	■	■	□	□	■	■
VCXG.2-15C	■	■	■	■	■	■	■	■	■	■
VCXG.2-25C	■	■	□	□	■	■	□	□	■	■
VCXG.2-32C / .I	■	■	■	■	■	■	■	■	■	■
VCXG.2-51C / .I	■	■	■	■	■	■	■	■	■	■
VCXG.2-57C / .I	■	■	■	■	■	■	■	■	■	■
VCXG.2-65C.R	■	■	■	■	■	■	■	■	■	■
VCXG.2-82C / .I	■	■	■	■	■	■	■	■	■	■
VCXG.2-124C	■	■	■	■	■	■	■	■	■	■
VCXG.2-127C / .I	■	■	■	■	■	■	■	■	■	■
VCXG.2-201C.R / .I	■	■	■	■	■	■	■	■	■	■
VCXG.2-204C	■	■	■	■	■	■	■	■	■	■
VCXG.2-241C / .I	■	■	■	■	■	■	■	■	■	■

VCXU.2

	Mono8	Mono10	Mono12	Mono12p	Bayer RG8	Bayer RG10	Bayer RG12	Bayer G12p	RGB8	BGR8
Kameratyp										
Monochrome										
VCXU.2-13M	■	■	□	□	□	□	□	□	□	□
VCXU.2-15M	■	■	■	■	□	□	□	□	□	□
VCXU.2-31M	■	■	■	■	□	□	□	□	□	□
VCXU.2-32M	■	■	■	■	□	□	□	□	□	□
VCXU.2-50M	■	■	■	■	□	□	□	□	□	□
VCXU.2-50MP	■	■	■	■	□	□	□	□	□	□

	Mono8	Mono10	Mono12	Mono12p	Bayer RG8	Bayer RG10	Bayer RG12	Bayer G12p	RGB8	BGR8
Kameratyp										
VCXU.2-51M	■	■	■	■	□	□	□	□	□	□
VCXU.2-57M	■	■	■	■	□	□	□	□	□	□
VCXU.2-65M.R	■	■	■	■	□	□	□	□	□	□
VCXU.2-123M	■	■	■	■	□	□	□	□	□	□
VCXU.2-127M	■	■	■	■	□	□	□	□	□	□
VCXU.2-201M.R	■	■	■	■	□	□	□	□	□	□
VCXU.2-241M	■	■	■	■	□	□	□	□	□	□
Color										
VCXU.2-13C	■	■	□	□	■	■	□	□	■	■
VCXU.2-15C	■	■	■	■	■	■	■	■	■	■
VCXU.2-31C	■	■	■	■	■	■	■	■	■	■
VCXU.2-32C	■	■	■	■	■	■	■	■	■	■
VCXU.2-50C	■	■	■	■	■	■	■	■	■	■
VCXU.2-51C	■	■	■	■	■	■	■	■	■	■
VCXU.2-57C	■	■	■	■	■	■	■	■	■	■
VCXU.2-65C.R	■	■	■	■	■	■	■	■	■	■
VCXU.2-123C	■	■	■	■	■	■	■	■	■	■
VCXU.2-127C	■	■	■	■	■	■	■	■	■	■
VCXU.2-201C.R	■	■	■	■	■	■	■	■	■	■
VCXU.2-241C	■	■	■	■	■	■	■	■	■	■

11.12.14 ReverseX (nur monochrome Kameras/Pixelformate)

Spiegelt das Bild horizontal. Die *Region of Interest* wird vor dem Spiegeln angewendet.

**INFO**

Um dieses Feature editieren zu können, muss die Kamera gestoppt werden.

Name	ReverseX
Category	ImageFormatControl
Interface	IBoolean
Access	Read / Write
Unit	-
Values	true = 1 (On) false = 0 (Off)

11.12.15 ReverseY (nur Monochromkameras / Pixelformate)

Spiegelt das Bild vertikal. Die *Region of Interest* wird vor dem Spiegeln angewendet.

**INFO**

Um dieses Feature editieren zu können, muss die Kamera gestoppt werden.

Name	ReverseY
Category	ImageFormatControl
Interface	IBoolean
Access	Read / Write
Unit	-
Values	true = 1 (On) false = 0 (Off)

11.12.16 SensorHeight

Effektive Höhe des Sensors in Pixeln.

Name	SensorHeight
Category	ImageFormatControl
Interface	IInteger
Access	Read only
Unit	-
Values	0 ... 65535 (Increment: 1)

11.12.17 SensorName

Produktname des Bildsensors.

Name	SensorName
Category	ImageFormatControl
Interface	IString
Access	Read only
Unit	-
Values	z. B. IMX264

11.12.18 SensorPixelHeight

Physikalische Größe (Abstand) in y-Richtung eines Pixels.

Name	SensorPixelHeight
Category	ImageFormatControl
Interface	IFloat
Access	Read only
Unit	µm
Values	0.000000 ... 255.000000 (Increment: 1)

11.12.19 SensorPixelWidth

Physikalische Größe (Abstand) in x-Richtung eines Pixels.

Name	SensorPixelWidth
Category	ImageFormatControl
Interface	IFloat
Access	Read only
Unit	µm
Values	0.000000 ... 255.000000 (Increment: 1)

11.12.20 SensorShutterMode

Stellt den Sensorverschußmodus der Kamera ein. Die Art des Sensorverschlusses hängt vom *TriggerMode* ab.

Name	SensorShutterMode
Category	ImageFormatControl
Interface	IEnumeration
Access	Read / Write
Unit	-
Values	siehe untenstehende Tabellen(n)



INFO

Nur für Kamera mit Rolling Shutter Sensoren!

Um zwischen *GlobalReset* und *Rolling* umschalten zu können, müssen folgende Bedingungen erfüllt sein:

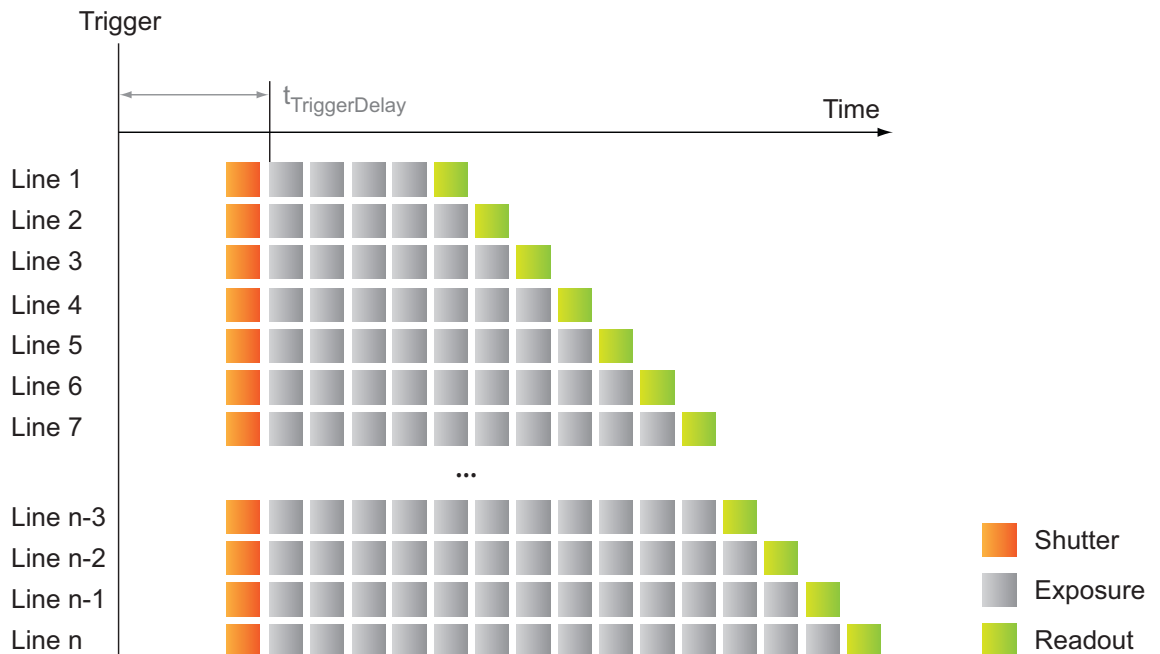
- a) ExposureAuto = Off
- b) GainAuto = Off

Values	
GlobalReset	Der Verschluss öffnet sich für alle Pixel zur gleichen Zeit, endet aber nacheinander. Die Pixel werden unterschiedlich lange belichtet.
Rolling	Der Verschluss öffnet und schließt sich sequentiell für Gruppen (typischerweise Zeilen) von Pixeln. Alle Pixel werden gleich lange, aber nicht gleichzeitig belichtet.
Global	Der Verschluss öffnet und schließt sich für alle Pixel zur gleichen Zeit. Alle Pixel werden gleichzeitig für die gleiche Zeit belichtet.

Global Reset - Allgemeine Informationen

Bei Kameras mit Rolling-Shutter-Sensor und eingestelltem Shutter-Modus *GlobalReset* beginnen alle Zeilen eines Bildes gleichzeitig mit der Belichtung, das Ende der Belichtung wird jedoch um den Offset der vorherigen Zeile verzögert. Die Belichtungszeit für jede Zeile verlängert sich allmählich. Die Datenauslesung für jede Zeile beginnt unmittelbar nach der Belichtung der Zeile. Die Auslesezeit für jede Zeile ist die gleiche, aber die Start- und Endzeiten sind gestaffelt.

Ein Vorteil dieses Verschlussmodus ist die Reduzierung der für Rolling Shutter typischen Bildartefakte. Da sich die Belichtung jedoch über das gesamte Bild erstreckt, kann es zu einer allmählichen Zunahme der Helligkeit von oben nach unten kommen.



Rolling Shutter - Allgemeine Informationen

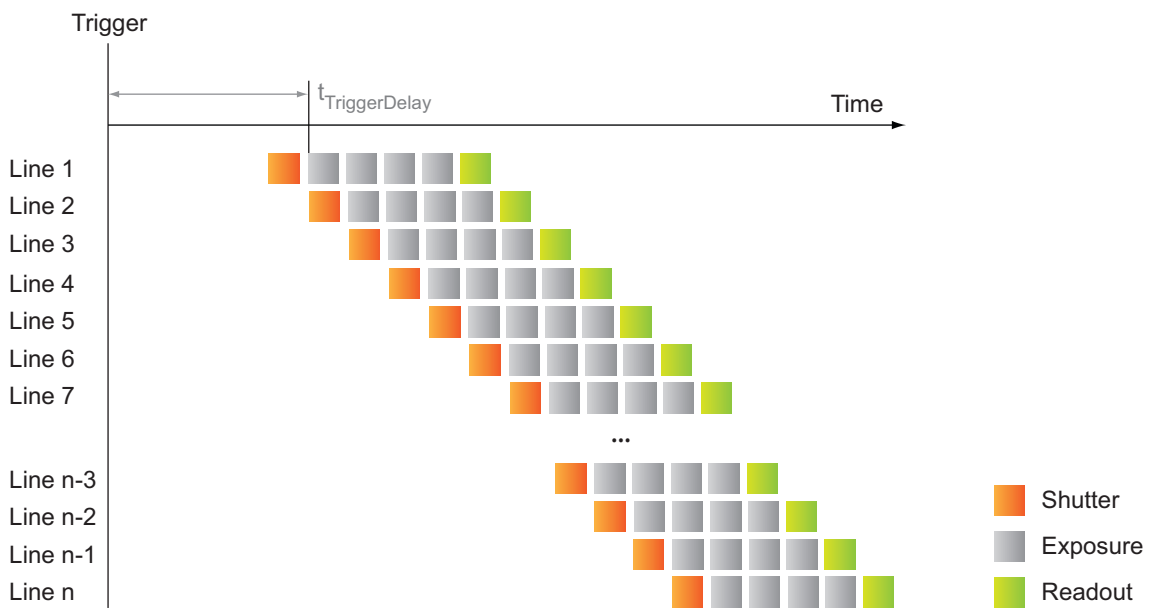


INFO

Aufgrund der technischen Gegebenheiten von *Rolling Shutter* ist eine Blitzsteuerung in Abhängigkeit von der *ExposureTime* nicht sinnvoll. Solche Kameras sollten in einer kontinuierlich beleuchteten Umgebung eingesetzt werden.

Bei Kameras mit dem Rolling Shutter-Sensor und dem eingestellten Verschlussmodus *RollingShutter* beginnt die Belichtung für jedes Bild mit einem Offset, der der Auslesezeit jeder Zeile entspricht. Die Belichtungszeit für jede Zeile ist die gleiche, aber die Start- und Endzeiten sind gestaffelt. Die Datenauslesung für jede Zeile beginnt unmittelbar nach der Belichtung der Zeile. Die Auslesezeit für jede Zeile ist die gleiche, aber die Start- und Endzeiten sind gestaffelt.

Ein Vorteil von Rolling Shutter ist die höhere Empfindlichkeit. Da die Belichtung jedoch zu unterschiedlichen Zeitpunkten im Bild beginnt, kommt es zu bekannten Artefakten wie Schräglage, Wobble und Teilbelichtung.



11.12.21 SensorWidth

Effektive Breite des Sensors in Pixeln.

Name	SensorWidth
Category	ImageFormatControl
Interface	Integer
Access	Read only
Unit	-
Values	0 ... 65535 (Increment: 1)

11.12.22 TestPattern

Wählt den Typ des Testmusters aus, das vom Gerät als Bildquelle erzeugt wird.

Name	TestPattern
Category	ImageFormatControl

Interface	IEnumeration
Access	Read / Write
Unit	-
Values	siehe untenstehende Tabelle(n)

GreyDiagonalRamp	Das Bild wird diagonal mit einem Bild gefüllt, das vom dunkelsten bis zum hellsten Wert reicht.
GreyDiagonalRampHorizontalAndVerticalLineMoving	Das Bild wird diagonal mit einem Bild gefüllt, das vom dunkelsten bis zum hellsten Wert mit sich bewegenden horizontalen und vertikalen Linien verläuft.
GreyDiagonalRampHorizontalLineMoving	Das Bild wird diagonal mit einem Bild gefüllt, das vom dunkelsten bis zum hellsten Wert mit sich bewegenden horizontalen Linien verläuft.
GreyDiagonalRampVerticalLineMoving	Das Bild wird diagonal mit einem Bild gefüllt, das mit sich bewegenden vertikalen Linien vom dunkelsten bis zum hellsten Wert reicht.
GreyHorizontalRamp	Das Bild wird horizontal mit einem Bild gefüllt, das vom dunkelsten bis zum hellsten Wert reicht.
GreyHorizontalRampHorizontalAndVerticalLineMoving	Das Bild wird horizontal mit einem Bild gefüllt, das vom dunkelsten bis zum hellsten Wert mit sich bewegenden horizontalen und vertikalen Linien verläuft.
GreyHorizontalRampHorizontalLineMoving	Das Bild wird horizontal mit einem Bild gefüllt, das mit sich bewegenden horizontalen Linien vom dunkelsten bis zum hellsten Wert reicht.
GreyHorizontalRampVerticalLineMoving	Das Bild wird horizontal mit einem Bild gefüllt, das mit sich bewegenden vertikalen Linien vom dunkelsten bis zum hellsten Wert reicht.
GreyVerticalRamp	Das Bild wird vertikal mit einem Bild gefüllt, das vom dunkelsten bis zum hellsten Wert reicht.
GreyVerticalRampHorizontalAndVerticalLineMoving	Das Bild wird vertikal mit einem Bild gefüllt, das vom dunkelsten bis zum hellsten Wert mit sich bewegenden horizontalen und vertikalen Linien verläuft.
GreyVerticalRampHorizontalLineMoving	Das Bild wird vertikal mit einem Bild gefüllt, das mit sich bewegenden horizontalen Linien vom dunkelsten bis zum hellsten Wert reicht.
GreyVerticalRampVerticalLineMoving	Das Bild wird vertikal mit einem Bild gefüllt, das mit sich bewegenden vertikalen Linien vom dunkelsten bis zum hellsten Wert reicht.
HorizontalAndVerticalLineMoving	Das Bild ist mit sich bewegenden horizontalen und vertikalen Linien gefüllt.
HorizontalLineMoving	Das Bild ist mit sich bewegenden horizontalen Linien gefüllt.
Off	Das Bild kommt vom Sensor.
VerticalLineMoving	Das Bild ist mit sich bewegenden vertikalen Linien gefüllt.

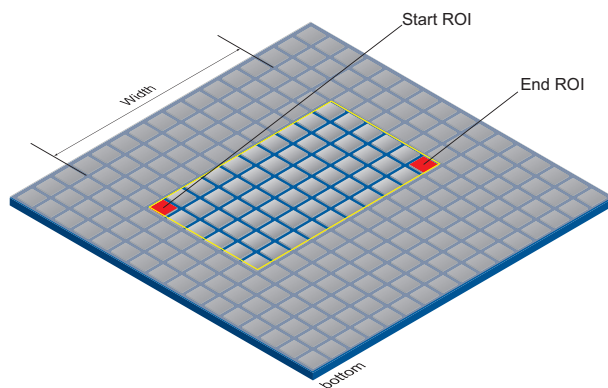
11.12.23 TestPatternGeneratorSelector

Wählt aus, welcher Testbildgenerator von der Funktion *TestPattern* gesteuert wird.

Name	SensorShutterMode	
Category	ImageFormatControl	
Interface	IEnumeration	
Access	Read / Write	
Unit	-	
Values	ImageProcessor	TestPattern wird vom Bildprozessor gesteuert.
	SensorProcessor	TestPattern wird vom Sensorprozessor gesteuert.

11.12.24 Width

Breite des vom Gerät gelieferten Bildes (in Pixel).



Name	Width
Category	ImageFormatControl
Interface	Integer
Access	Read / Write
Unit	-
Values	siehe untenstehende Tabelle(n)

VCXG.2 / VCXG.2.XC / VCXG.2.I

Kameratyp	Values [Pixel]
Monochrom	
VCXG.2-13M	24 ... 1280 (Increment: 8)
VCXG.2-15M	16 ... 1440 (Increment: 32)
VCXG.2-25M	48 ... 1920 (Increment: 16)
VCXG.2-32M / .I	16 ... 2048 (Increment: 16)
VCXG.2-51M / .XC / .I	16 ... 2448 (Increment: 16)
VCXG.2-51MP	16 ... 2448 (Increment: 16)
VCXG.2-57M / .I	16 ... 2464 (Increment: 16)
VCXG.2-65M.R	16 ... 3072 (Increment: 16)
VCXG.2-82M / .I	32 ... 2848 (Increment: 32)
VCXG.2-83UV / .TCG.2	32 ... 2848 (Increment: 32)

Kameratyp	Values [Pixel]
VCXG.2-124M	16 ... 4096 (Increment: 16)
VCXG.2-127M / .I	32 ... 4096 (Increment: 32)
VCXG.2-201M.R / .I	32 ... 5472 (Increment: 32)
VCXG.2-204M	32 ... 4480 (Increment: 32)
VCXG.2-241M / .XC / .I	32 ... 5312 (Increment: 32)
Color	
VCXG.2-13C	24 ... 1280 (Increment: 8)
VCXG.2-15C	16 ... 1440 (Increment: 32)
VCXG.2-25C	48 ... 1920 (Increment: 16)
VCXG.2-32C / .I	16 ... 2048 (Increment: 16)
VCXG.2-51C / .I	16 ... 2448 (Increment: 16)
VCXG.2-57C / .I	16 ... 2464 (Increment: 16)
VCXG.2-65C.R	16 ... 3072 (Increment: 16)
VCXG.2-82C / .I	32 ... 2848 (Increment: 32)
VCXG.2-124C	16 ... 4096 (Increment: 16)
VCXG.2-127C / .I	32 ... 4096 (Increment: 32)
VCXG.2-201C.R / .I	32 ... 5472 (Increment: 32)
VCXG.2-204C	32 ... 4480 (Increment: 32)
VCXG.2-241C / .I	32 ... 5312 (Increment: 32)

VCXU.2

Kameratyp	Values [Pixel]
Monochrom	
VCXU.2-13M	32 ... 1280 (Increment: 16)
VCXU.2-15M	16 ... 1440 (Increment: 32)
VCXU.2-31M	16 ... 2048 (Increment: 16)
VCXU.2-32M	16 ... 2048 (Increment: 16)
VCXU.2-50M	16 ... 2448 (Increment: 16)
VCXU.2-50MP	16 ... 2448 (Increment: 16)
VCXU.2-51M	16 ... 2448 (Increment: 16)
VCXU.2-57M	16 ... 2464 (Increment: 16)
VCXU.2-65M.R	16 ... 3072 (Increment: 16)
VCXU.2-123M	16 ... 4096 (Increment: 16)
VCXU.2-127M	32 ... 4096 (Increment: 32)
VCXU.2-201M.R	16 ... 5472 (Increment: 16)
VCXU.2-241M	32 ... 5312 (Increment: 32)
Color	
VCXU.2-13C	32 ... 1280 (Increment: 16)
VCXU.2-15C	16 ... 1440 (Increment: 32)
VCXU.2-31C	16 ... 2048 (Increment: 16)

Kameratyp	Values [Pixel]
VCXU.2-32C	16 ... 2048 (Increment: 16)
VCXU.2-50C	16 ... 2448 (Increment: 16)
VCXU.2-51C	16 ... 2448 (Increment: 16)
VCXU.2-57C	16 ... 2464 (Increment: 16)
VCXU.2-65C.R	16 ... 3072 (Increment: 16)
VCXU.2-123C	16 ... 4096 (Increment: 16)
VCXU.2-127C	32 ... 4096 (Increment: 32)
VCXU.2-201C.R	16 ... 5472 (Increment: 16)
VCXU.2-241C	32 ... 5312 (Increment: 32)

11.12.25 WidthMax

Maximale Bildbreite (in Pixel). Die Dimension wird nach dem *Horizontal Binning*, *Decimation* oder einer anderen Funktion berechnet, welche die horizontale Dimension des Bildes verändert.

Name	WidthMax
Category	ImageFormatControl
Interface	Integer
Access	Read only
Unit	-
Values	siehe untenstehende Tabelle(n)

VCXG.2 / VCXG.2.XC / VCXG.2.I

Kameratyp	Values [Pixel]
Monochrom	
VCXG.2-13M	1280
VCXG.2-15M	1440
VCXG.2-25M	1920
VCXG.2-32M / .I	2048
VCXG.2-51M / .XC / .I	2448
VCXG.2-51MP	2448
VCXG.2-57M / .I	2464
VCXG.2-65M.R	3072
VCXG.2-82M / .I	2848
VCXG.2-83UV / .TCG.2	2848
VCXG.2-124M	4096
VCXG.2-127M / .I	4096
VCXG.2-201M.R / .I	5472
VCXG.2-204M	4480
VCXG.2-241M / .XC / .I	5312
Color	
VCXG.2-13C	1280

Kameratyp	Values [Pixel]
VCXG.2-15C	1440
VCXG.2-25C	1920
VCXG.2-32C / .I	2048
VCXG.2-51C / .I	2448
VCXG.2-57C / .I	2464
VCXG.2-65C.R	3072
VCXG.2-82C / .I	2848
VCXG.2-124C	4096
VCXG.2-127C / .I	4096
VCXG.2-201C.R / .I	5472
VCXG.2-204C	4480
VCXG.2-241C / .I	5312

VCXU.2

Kameratyp	Values [Pixel]
Monochrom	
VCXU.2-13M	1280
VCXU.2-15M	1440
VCXU.2-31M	2048
VCXU.2-32M	2048
VCXU.2-50M	2448
VCXU.2-50MP	2448
VCXU.2-51M	2448
VCXU.2-57M	2464
VCXU.2-65M.R	3072
VCXU.2-123M	4096
VCXU.2-127M	4096
VCXU.2-201M.R	5472
VCXU.2-241M	5312
Color	
VCXU.2-13C	1280
VCXU.2-15C	1440
VCXU.2-31C	2048
VCXU.2-32C	2048
VCXU.2-50C	2448
VCXU.2-51C	2448
VCXU.2-57C	2464
VCXU.2-65C.R	3072
VCXU.2-123C	4096
VCXU.2-127C	4096

Kameratyp	Values [Pixel]
VCXU.2-201C.R	5472
VCXU.2-241C	5312

11.13 Category: LUTControl

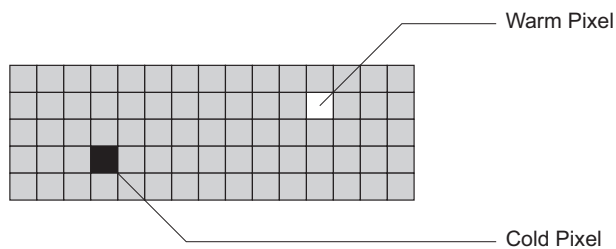
Die Funktionen in diesem Kapitel beschreiben die Funktionen von *Look-up table (LUT)*. Für die Funktionen von *LUT* werden bestimmte Werte in der Kamera gespeichert. Dazu gehören auch die Koordinaten fehlerhafter Pixel, damit sie korrigiert werden können.

Statische Pixelkorrektur - Allgemeine Informationen

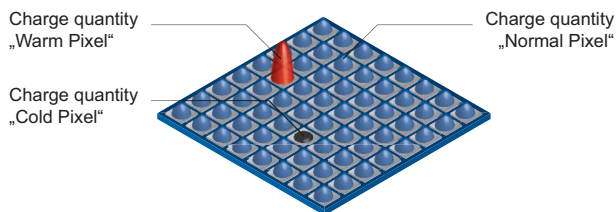
Bei den Sensoren aller Hersteller besteht eine gewisse Wahrscheinlichkeit, dass anormale Pixel - so genannte Defektpixel - auftreten. Die Ladungsmenge dieser Pixel ist nicht linear von der Belichtungszeit abhängig.

Das Auftreten dieser defekten Pixel ist unvermeidlich und dem Herstellungs- und Alterungsprozess der Sensoren geschuldet.

Der Betrieb der Kamera wird durch diese Pixel nicht beeinträchtigt. Sie erscheinen nur als hellere (*hot pixel*) oder dunklere (*cold pixel*) Punkte auf dem aufgenommenen Bild.



Ladungsmenge von "hot" und "cold" Pixeln im Vergleich zu "normal" Pixeln:



Korrektur-Algorithmus (Statische Pixelkorrektur)

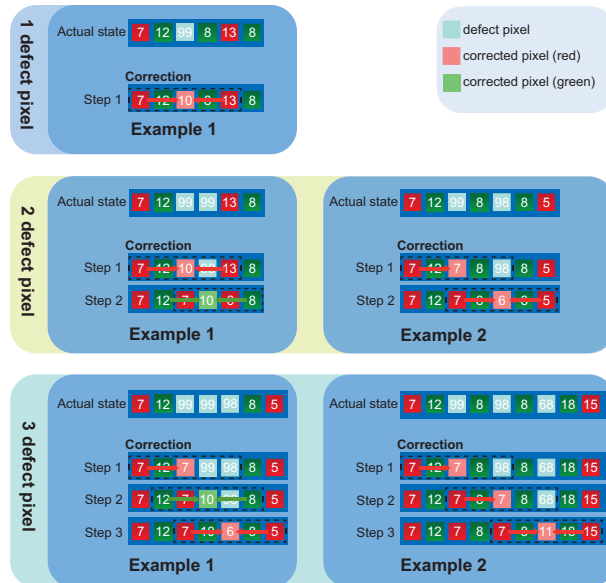
Bei Baumer-Kameras wird das Problem der defekten Pixel wie folgt gelöst:

- Mögliche defekte Pixel werden während des Produktionsprozesses der Kamera identifiziert.
- Die Koordinaten dieser Pixel sind in den Werkseinstellungen der Kamera gespeichert.

Sobald die Sensorauslesung abgeschlossen ist, erfolgt die Korrektur:

- Vor jeder weiteren Verarbeitung werden die Werte der benachbarten Pixel links und rechts der defekten Pixel ausgelesen. (innerhalb der gleichen Bayer-Phase für Farbe)
- Dann wird der Durchschnittswert dieser 2 Pixel bestimmt, um das erste defekte Pixel zu korrigieren
- Schließlich wird der Wert des defekten Pixels mit Hilfe des zuvor korrigierten Pixels und des Pixels auf der anderen Seite des defekten Pixels korrigiert.

Beispiele für die Korrektur von defekten Pixeln



Defektes Pixel zur Defektpixelliste mit *Baumer Camera Explorer* hinzufügen



INFO

Das Hinzufügen von defekten Pixeln muss im Vollbild (ohne *Binning / Width / Height / OffsetX / OffsetY*), im Rohdatenformat und ohne aktivierte Farbberechnung erfolgen.

Vorgehen:

- Starten Sie die *Camera Explorer*. Verbinden Sie sich mit der Kamera.
- Wählen Sie das Profil *GenICam Guru* (nur *Camera Explorer* < v3.0).
- Öffnen Sie die Kategorie *LUTControl*.
- Suchen Sie eine leere *DefectPixelListIndex*.
(*DefectPixelListEntryPosX = 0 | DefectPixelListEntryPosY = 0*)
- Bestimmen Sie die Koordinaten des defekten Pixels. Halten Sie den Mauszeiger über das defekte Pixel. Die Koordinaten des fehlerhaften Pixels werden in der Statusleiste angezeigt. Zur Vereinfachung können Sie das Bild vergrößern.
- Geben Sie die ermittelten Koordinaten für X (*DefectPixelListEntryPosX*) und Y (*DefectPixelListEntryPosY*) ein.
- Aktivieren Sie die registrierte *DefectPixelListIndex*.
DefectPixelListEntryActive = True
- Halten Sie die Kamera an und starten Sie sie erneut, um die aktualisierten Koordinaten zu übernehmen.

Ergebnis:

- ✓ Sie haben ein defektes Pixel zur Defektpixelliste hinzugefügt.

11.13.1 DefectPixelCorrection

Aktivieren Sie die Korrektur von defekten Pixeln.

Name	DefectPixelCorrection
Category	LUTControl
Interface	IBoolean
Access	Read / Write
Unit	-
Values	true = 1 (On) false = 0 (Off)

11.13.2 DefectPixelListEntryActive

Definiert, ob die Pixelkorrektur für den ausgewählten Eintrag aktiv ist.

Name	DefectPixelListEntryActive
Category	LUTControl
Interface	IBoolean
Access	Read / Write
Unit	-
Values	true = 1 (On) false = 0 (Off)

11.13.3 DefectPixelListEntryPosX

X-Position des defekten Pixels.

Name	DefectPixelListEntryPosX
Category	LUTControl
Interface	IInteger
Access	Read / Write
Unit	-
Values	0 ... Auflösung des Sensors in X-Richtung (Increment: 1)

11.13.4 DefectPixelListEntryPosY

Y-Position des defekten Pixels.

Name	DefectPixelListEntryPosY
Category	LUTControl
Interface	IInteger
Access	Read / Write
Unit	-
Values	0 ... Auflösung des Sensors in Y-Richtung (Increment: 1)

11.13.5 DefectPixelListIndex

Index der Pixelkorrekturliste.

Name	DefectPixelListIndex
Category	LUTControl
Interface	IInteger
Access	Read / Write
Unit	-
Values	0 ... 511 (Increment: 1)

11.13.6 DefectPixelListSelector

Wählt aus, welche Defektpixelliste kontrolliert werden soll.

Name	DefectPixelListSelector	
Category	LUTControl	
Interface	IEnumeration	
Access	Read / Write	
Unit	-	
Values	Pixel	Wählt die Defektpixelliste für defekte Pixel aus.

11.13.7 LUTContent

Beschreibt den Inhalt der ausgewählten *LUT*.

Name	LUTContent	
Category	LUTControl	
Interface	IEnumeration	
Access	Read / Write	
Unit	-	
Values	Gamma	Der Inhalt der ausgewählten <i>LUT</i> wird durch den Wert des Merkmals <i>Gamma</i> definiert.
	Userdefined LUT	Der Inhalt der ausgewählten <i>LUT</i> ist benutzerdefiniert.

11.13.8 LUTEnable

Aktiviert die ausgewählte *LUT*. Sie enthält 2^{12} (4096) Werte für die verfügbaren Ebenen. Diese Werte können vom Benutzer angepasst werden.

Bei Farbkameras wird die *LUT* für alle Farbkanäle zusammen angewendet.

Name	LUTEnable	
Category	LUTControl	
Interface	IBoolean	
Access	Read / Write	
Unit	-	
Values	true = 1 (On)	
	false = 0 (Off)	

11.13.9 LUTIndex

Steuern Sie den Index (Offset) des Koeffizienten, auf den Sie im ausgewählten *LUT* zugreifen möchten.

Name	LUTIndex	
Category	LUTControl	
Interface	IInteger	
Access	Read / Write	
Unit	-	
Values	0 ... 4095 (Increment: 1)	

11.13.10 LUTSelector

Wählt aus, welche *LUT* gesteuert werden soll.

Name	LUTSelector	
Category	LUTControl	
Interface	IEnumeration	
Access	Read / Write	
Unit	-	
Values	Luminance	Wählt den Luminance LUT aus.

11.13.11 LUTValue

Meldet den Wert des Eintrags *LUTIndex* des durch *LUT* ausgewählten *LUTSelector*.

Name	LUTValue	
Category	LUTControl	
Interface	IInteger	
Access	Read only	
Unit	-	
Values	0 ... 4095 (Increment: 1)	

11.14 Category: MemoryManagement

Kategorie, welche die Funktionen der Speicherverwaltung enthält.

11.14.1 MemoryMaxBlocks

Maximale Anzahl der verfügbaren Speicherblöcke.

Name	MemoryMaxBlocks	
Category	MemoryManagement	
Interface	IInteger	
Access	Read only	
Unit	-	
Values	0 ... 4294967295 (Increment: 1)	

11.15 Category: SequencerControl

Kategorie mit den Features zur Kontrolle des *Sequencer*.

Der *Sequencer* ermöglicht die Aufzeichnung von Bildserien inklusive automatischer Neuparametrierung der Kamera auf Basis verschiedener Events und Signale. Dazu werden die gewünschten Kameraeinstellungen für jeden Schritt in der so genannten *Sequencer Sets* gespeichert.

Die Aneinanderreihung mehrerer dieser *Sequencer Sets* ergibt eine Sequenz. Die Verbindung von Sequenzen erfolgt über verschiedene Wege. Neben den Kamerafunktionen sind auch die pfadbezogenen Funktionen Teil einer *Sequencer Set*.

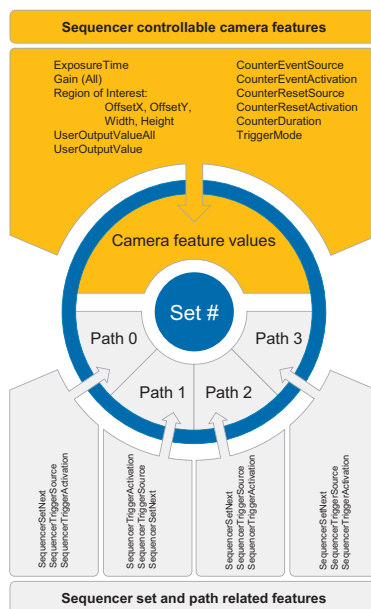
Sequencer Sets

Sequencer Sets kombinieren Features der Kamera - vergleichbar mit einem *User Set* - und *Sequencer* (set und path) spezifische Parameter.

Die Einstellungen für die verschiedenen Kamerafunktion werden mit *Sequencer* gesteuert und in *Sequencer Set* gespeichert. Die Pfadinformation für die Umschaltung wird ebenfalls gespeichert.

Diese Kamera-Features können sein:

- *ExposureTime*
- *Gain*
- *Region of Interest (OffsetX / OffsetY / Width / Height)*
- *UserOutput*
- *Counter*



Jeder Pfad beinhaltet:

- das Ziel für die eingestellte Umschaltung, welches durch das Feature *SequencerSetNext* abgebildet wird
- das Signal, dessen Zustandsänderung zur Auslösung der eingestellten Umschaltung verwendet wird und das abgebildet wird als *SequencerTriggerSource*
- die Zustandsänderung, die die eingestellte Umschaltung auslöst, und das wird abgebildet als *SequencerTriggerActivation*

Wie bei *User Sets* werden die aktuellen Einstellungen der Kamera überschrieben, sobald ein *Sequencer Set* geladen und der *Sequencer* aktiviert wird.

Konfiguration des Sequencer

Um zu vermeiden, dass beim Konfigurieren des *Sequencer* die aktuellen Kameraeinstellungen überschrieben werden, muss die Kamera auf die *SequencerConfigurationMode* eingestellt werden.

Ist die Kamera auf die *SequencerConfigurationMode* eingestellt, können die einzelnen *Sequencer Sets* über die *SequencerSetSelector* ausgewählt, konfiguriert und durch Ausführen von *SequencerSetSave* gespeichert werden.

Um die konfigurierte Sequenz zu starten, muss die *SequencerConfigurationMode = off* geschaltet werden, um den *SequencerMode* zu aktivieren.

11.15.1 SequencerConfigurationMode

Regelt, ob der *SequencerConfigurationMode* aktiv ist.

Name	SequencerConfigurationMode	
Category	SequencerControl	
Interface	IEnumeration	
Access	Read / Write	
Unit	-	
Values	On	Aktiviert den <i>SequencerConfigurationMode</i> .
	Off	Deaktiviert den <i>SequencerConfigurationMode</i> .

11.15.2 SequencerFeatureEnable

Aktiviert das ausgewählte Feature und macht es in allen *Sequencer Sets* aktiv.

Name	SequencerFeatureEnable	
Category	SequencerControl	
Interface	IBoolean	
Access	Read only	
Unit	-	
Values	true = 1 (On)	
	false = 0 (Off)	

11.15.3 SequencerFeatureSelector

Wählt die Features aus, die über die *Sequencer* gesteuert werden.

Name	SequencerFeatureSelector	
Category	SequencerControl	
Interface	IEnumeration	
Access	Read / Write	
Unit	-	
Values	siehe untenstehende Tabelle(n)	

VCXG.2 / VCXG.2.XC / VCXG.2.I / VCXU.2

Values (Features)	
CounterDuration	LinePWMDuration*
CounterEventActivation	LinePWMDutyCycle*
CounterEventSource	LinePWMMode*
CounterResetActivation	OffsetX
CounterResetSource	OffsetY
ExposureMode	TriggerMode
ExposureTime	UserOutputValue
Gain	UserOutputValueAll
Height	Width

^{*)} nur VCXG.2-51M/C.I (≥ Rel. 4.2)

11.15.4 SequencerMode

Regelt, ob der *Sequencer* aktiv ist.

**INFO**

Um diese Funktion zu nutzen, müssen die Funktionen *BalanceWhiteAuto* (nur Farbkameras) und *SequencerConfigurationMode* = *off* sein.

Um diese Funktion zu schreiben, stellen Sie *TLPParamsLocked* = 0 ein.

Name	SequencerMode	
Category	SequencerControl	
Interface	IEnumeration	
Access	Read / Write	
Unit	-	
Values	On	Aktiviert den <i>Sequencer</i> .
	Off	Deaktiviert den <i>Sequencer</i> .

11.15.5 SequencerPathSelector

Wählt den Pfad aus, der die nachfolgenden Einstellungen enthält.

Name	SequencerPathSelector
Category	SequencerControl
Interface	IInteger
Access	Read / Write
Unit	-
Values	0 ... 3 (Increment: 1)

11.15.6 SequencerSetActive

Enthält das derzeit aktive *Sequencer Set*.

Name	SequencerSetActive
Category	SequencerControl
Interface	IInteger
Access	Read / Write
Unit	-
Values	0 ... 127 (Increment: 1)

11.15.7 SequencerSetLoad

Lädt das mit *SequencerSetSelector* ausgewählte *Sequencer Set* in das Gerät.

Name	SequencerSetLoad
Category	SequencerControl
Interface	ICommand
Access	Write only
Unit	-
Values	-

11.15.8 SequencerSetNext

Gibt das nächste *Sequencer Set* an.

Name	SequencerSetNext
Category	SequencerControl
Interface	IInteger
Access	Read / Write
Unit	-
Values	0 ... 127 (Increment: 1)

11.15.9 SequencerSetSave

Speichert den aktuellen Gerätestatus auf dem mit *SequencerSetSelector* ausgewählten *Sequencer Set*.

Name	SequencerSetSave
Category	SequencerControl
Interface	ICommand
Access	Write only
Unit	-
Values	-

11.15.10 SequencerSetSelector

Wählt das *Sequencer Set* aus, für die weitere Funktionseinstellungen gelten.

Name	SequencerSetSelector
Category	SequencerControl
Interface	Integer
Access	Read / Write
Unit	-
Values	0 ... 127 (Increment: 1)

11.15.11 SequencerSetStart

Definiert den Start *Sequencer Set*, welcher als erstes Set verwendet wird.

Name	SequencerSetStart
Category	SequencerControl
Interface	Integer
Access	Read / Write
Unit	-
Values	0 ... 127 (Increment: 1)

11.15.12 SequencerTriggerActivation

Definiert die Signalflanke, welche den *Sequencer* auslöst.

Name	SequencerTriggerActivation	
Category	SequencerControl	
Interface	IEnumeration	
Access	Read / Write	
Unit	-	
Values	AnyEdge	Definiert Gültigkeit des Triggers bei fallender oder steigender Flanke des Quellsignals.
	FallingEdge	Definiert Trigger gültig bei fallender Flanke des Quellsignals.
	LevelHigh	Definiert Trigger solange gültig wie Pegel des Quellsignals auf <i>high</i> .
	LevelLow	Definiert Trigger solange gültig wie Pegel des Quellsignals auf <i>low</i> .
	RisingEdge	Definiert Trigger gültig bei steigender Flanke des Quellsignals.

11.15.13 SequencerTriggerSource

Definiert das interne Signal oder Input als Trigger Quelle für den Sequencer.

Name	SequencerTriggerSource
Category	SequencerControl
Interface	IEnumeration
Access	Read / Write
Unit	-
Values	siehe untenstehende Tabelle(n)

VCXG.2 / VCXG.2 / VCXG.2.I / VCXU.2

Values	
Off	Disabled.
Counter1End	Beginnt mit dem Empfang von <i>Counter End</i> .
Counter2End	Beginnt mit dem Empfang von <i>Counter End</i> .
Line0	Legt <i>Line0</i> als externe Triggerquelle fest.
Line1	Legt <i>Line1</i> als externe Triggerquelle fest.
Line2	Legt <i>Line2</i> als externe Triggerquelle fest.
Line3*	Legt <i>Line3</i> als externe Triggerquelle fest.
ExposureActive	Beginnt mit dem Empfang von <i>Exposure Active</i> .
ReadOutActive	Beginnt mit dem Empfang von <i>Read Out Active</i> .
Timer1End	Beginnt mit dem Empfang von <i>Timer End</i> .

^{*)} nur VCXG.2.I

11.16 Category: TestControl

Kategorie für Testkontrollfunktionen.

11.16.1 TestPendingAck

Testen der *PendingAck*-Funktion des Gerätes.

Name	TestPendingAck
Category	TestControl
Interface	Integer
Access	Read / Write
Unit	-
Values	0 ... 4294967295 (Increment: 1)

11.17 Category: TransportLayerControl

Dieses Kapitel enthält die Features zur Kontrolle von *Transport Layer*.

11.17.1 EnergyEfficientEthernetEnable (nur GigE)

Steuert, ob the Energy Efficient / Green Ethernet mode (802.3az) aktiviert wird oder nicht.



INFO

Damit die Änderungen wirksam werden, ist ein Neustart des Geräts erforderlich.

Name	EnergyEfficientEthernetEnable
Category	TansportLayerControl
Interface	IBoolean
Access	Read / Write
Unit	-
Values	true = 1 (On) false = 0 (Off)

11.17.2 Category: GigE Vision

Kategorie, welche die Features der GigE Vision-Transportschicht des Geräts enthält.

11.17.2.1 GVSPConfigurationBlockID64Bit

Aktiviert die 64-Bit-Block-ID-Länge.

Name	GVSPConfigurationBlockID64Bit
Category	TransportLayerControl → GigE Vision
Interface	IBoolean
Access	Read only
Unit	-
Values	true = 1 (On) false = 0 (Off)

11.17.2.2 GevCCP

Steuert die Gerätezugriffsberechtigung einer Anwendung.

Name	GevCCP	
Category	TransportLayerControl → GigE Vision	
Interface	IEnumeration	
Access	Read / Write	
Unit	-	
Values	OpenAccess	Offener Zugang.
	ExclusiveAccess	Exklusiver Zugang.
	ControlAccess	Zugangskontrolle.

11.17.2.3 GevCurrentDefaultGateway

Meldet die IP-Adresse des Standardgateways, die für die angegebene logische Verbindung verwendet werden soll.

Name	GevCurrentDefaultGateway
Category	TransportLayerControl → GigE Vision
Interface	IInteger
Access	Read only
Unit	-
Values	IP-Adresse

11.17.2.4 GevCurrentIPAddress

Meldet die IP-Adresse für die angegebene logische Verbindung.

Name	GevCurrentIPAddress
Category	TansportLayerControl → GigEVision
Interface	Integer
Access	Read only
Unit	-
Values	IP-Adresse

11.17.2.5 GevCurrentIPConfigurationDHCP

Steuert, ob das DHCP-IP-Konfigurationsschema auf der angegebenen logischen Verbindung aktiviert ist.

Name	GevCurrentIPConfigurationDHCP
Category	TansportLayerControl → GigEVision
Interface	IBoolean
Access	Read / Write
Unit	-
Values	true = 1 (On) false = 0 (Off)

11.17.2.6 GevCurrentIPConfigurationLLA

Steuert, ob das IP-Konfigurationsschema Link Local Address für die angegebene logische Verbindung aktiviert ist.

Name	GevCurrentIPConfigurationLLA
Category	TansportLayerControl → GigEVision
Interface	IBoolean
Access	Read only
Unit	-
Values	true = 1 (On) false = 0 (Off)

11.17.2.7 GevCurrentIPConfigurationPersistentIP

Steuert, ob das PersistentIP-Konfigurationsschema für die angegebene logische Verbindung aktiviert ist.

Name	GevCurrentIPConfigurationPersistentIP
Category	TansportLayerControl → GigE Vision
Interface	IBoolean
Access	Read / Write
Unit	-
Values	true = 1 (On) false = 0 (Off)

11.17.2.8 GevCurrentSubnetMask

Meldet die Subnetzmaske der angegebenen logischen Verbindung.

Name	GevCurrentSubnetMask
Category	TansportLayerControl → GigE Vision
Interface	IInteger
Access	Read only
Unit	-
Values	IP-Adresse

11.17.2.9 GevFirstURL

Gibt die erste URL zur GenICam XML-Gerätebeschreibungsdatei an. Die erste URL wird von der Anwendung als erste Wahl verwendet, um die GenICam XML-Gerätebeschreibungsdatei abzurufen.

Name	GevFirstURL
Category	TansportLayerControl → GigE Vision
Interface	IString
Access	Read only
Unit	-
Values	URL

11.17.2.10 GevGVCPExtendedStatusCodes

Ermöglicht die Generierung von erweiterten Statuscodes.

Name	GevGVCPExtendedStatusCodes
Category	TansportLayerControl → GigE Vision
Interface	IBoolean
Access	Read / Write
Unit	-
Values	true = 1 (On) false = 0 (Off)

11.17.2.11 GevGVCPExtendedStatusCodesSelector

Wählt die GigE Vision-Version aus, welche für die Kontrolle der erweiterten Statuscodes genutzt werden soll.

Name	GevGVCPExtendedStatusCodesSelector	
Category	TansportLayerControl → GigE Vision	
Interface	IEnumeration	
Access	Read / Write	
Unit	-	
Values	Version1_1	Version1_1.
	Version2_0	Version2_0.

11.17.2.12 GevGVCPPendingAck

Aktiviert die Erzeugung von PENDING_ACK.

Name	GevGVCPPendingAck	
Category	TansportLayerControl → GigE Vision	
Interface	IBoolean	
Access	Read / Write	
Unit	-	
Values	true = 1 (On)	
	false = 0 (Off)	

11.17.2.13 GevIPConfigurationStatus

Meldet den aktuellen Status der IP-Konfiguration.

Name	GevIPConfigurationStatus	
Category	TansportLayerControl → GigE Vision	
Interface	IEnumeration	
Access	Read / Write	
Unit	-	
Values	None	None.
	PersistentIP	Persistent IP.
	DHCP	DHCP.
	LLA	LLA.
	ForceIP	Force IP.

11.17.2.14 GevInterfaceSelector

Wählt aus, welche logische Verknüpfung kontrolliert werden soll.

Name	GevInterfaceSelector
Category	TansportLayerControl → GigEVision
Interface	Integer
Access	Read / Write
Unit	-
Values	≥ 0 (Increment: 1)

11.17.2.15 GevMACAddress

MAC-Adresse der logischen Verbindung.

Name	GevMACAddress
Category	TansportLayerControl → GigEVision
Interface	Integer
Access	Read only
Unit	-
Values	≥ 0

11.17.2.16 GevMCDA

Steuert die Ziel-IP-Adresse für den Nachrichtenkanal.

Name	GevMCDA
Category	TansportLayerControl → GigEVision
Interface	Integer
Access	Read / Write
Unit	-
Values	≥ 0

11.17.2.17 GevMCPHostPort

Steuert den Port, an den das Gerät Nachrichten senden muss.

Name	GevMCPHostPort
Category	TansportLayerControl → GigEVision
Interface	Integer
Access	Read / Write
Unit	-
Values	0 ... 65535 (Increment: 1)

11.17.2.18 GevMCRC

Steuert die Anzahl der zulässigen erneuten Übertragungen, wenn eine Nachricht im Nachrichtenkanal eine Zeitüberschreitung aufweist.

Name	GevMCRC
Category	TransportLayerControl → GigEVision
Interface	Integer
Access	Read / Write
Unit	-
Values	≥ 0

11.17.2.19 GevMCSP

Diese Funktion gibt den Quellport für den Nachrichtenkanal an.

Name	GevMCSP
Category	TransportLayerControl → GigEVision
Interface	Integer
Access	Read only
Unit	-
Values	≥ 0

11.17.2.20 GevMCTT

Gibt den Timeout-Wert für die Übertragung in Millisekunden an.

Name	GevMCTT
Category	TransportLayerControl → GigEVision
Interface	Integer
Access	Read only
Unit	ms
Values	> 0

11.17.2.21 GevNumberOfInterfaces

Gibt die Anzahl der von diesem Gerät unterstützten logischen Verbindungen an.

Name	GevNumberOfInterfaces
Category	TransportLayerControl → GigEVision
Interface	Integer
Access	Read only
Unit	-
Values	> 0

11.17.2.22 GevPAUSEFrameReception

Steuert, ob eingehende PAUSE-Frames auf der angegebenen logischen Verbindung behandelt werden.

Name	GevPAUSEFrameReception
Category	TansportLayerControl → GigEVision
Interface	IBoolean
Access	Read only
Unit	-
Values	true = 1 (On) false = 0 (Off)

11.17.2.23 GevPersistentDefaultGateway

Steuert das dauerhafte Standard-Gateway für diese logische Verbindung. Sie wird nur verwendet, wenn das Gerät mit dem Konfigurationsschema Persistent IP startet.

Name	GevPersistentDefaultGateway
Category	TansportLayerControl → GigEVision
Interface	Integer
Access	Read / Write
Unit	-
Values	≥ 0

11.17.2.24 GevPersistentIPAddress

Steuert die Persistent IP Adresse für diese logische Verbindung. Sie wird nur verwendet, wenn das Gerät mit dem Konfigurationsschema Persistent IP startet.

Name	GevPersistentIPAddress
Category	TansportLayerControl → GigEVision
Interface	Integer
Access	Read / Write
Unit	-
Values	≥ 0

11.17.2.25 GevPersistentSubnetMask

Steuert die Persistent subnet mask, die mit der Adresse Persistent IP auf dieser logischen Verbindung verbunden ist. Sie wird nur verwendet, wenn das Gerät mit dem Konfigurationsschema Persistent IP startet.

Name	GevPersistentSubnetMask
Category	TansportLayerControl → GigEVision
Interface	Integer
Access	Read / Write
Unit	-
Values	≥ 0

11.17.2.26 GevPrimaryApplicationIPAddress

Gibt die Adresse der primären Anwendung zurück.

Name	GevPrimaryApplicationIPAddress
Category	TansportLayerControl → GigEVision
Interface	Integer
Access	Read only
Unit	-
Values	≥ 0

11.17.2.27 GevPrimaryApplicationSocket

Gibt den UDP-Quellport der primären Anwendung zurück.

Name	GevPrimaryApplicationSocket
Category	TansportLayerControl → GigEVision
Interface	Integer
Access	Read only
Unit	-
Values	≥ 0

11.17.2.28 GevPrimaryApplicationSwitchoverKey

Steuert den Schlüssel, der zur Authentifizierung von Umschaltanfragen für primäre Anwendungen verwendet wird.

Name	GevPrimaryApplicationSwitchoverKey
Category	TansportLayerControl → GigEVision
Interface	Integer
Access	Write only
Unit	-
Values	≥ 0

11.17.2.29 GevSCDA

Steuert die Ziel-IP-Adresse des ausgewählten Stream-Kanals, an den ein GVSP-Sender einen Datenstrom senden muss oder die Ziel-IP-Adresse, von der ein GVSP-Empfänger einen Datenstrom empfangen kann.

Name	GevSCDA
Category	TansportLayerControl → GigEvision
Interface	Integer
Access	Read / Write
Unit	-
Values	≥ 0

11.17.2.30 GevSCFTD

Diese Funktion gibt die Verzögerung (in Zeitstempel-Zählereinheiten) an, die zwischen den einzelnen Blöcken (Bildern) für diesen Stream-Kanal eingefügt werden soll.

Name	GevSCFTD
Category	TansportLayerControl → GigEvision
Interface	Integer
Access	Read / Write
Unit	-
Values	0 ... 4294967295 (Increment: 1)

11.17.2.31 GevSCPD

Steuert die Verzögerung (in Zeitstempel-Zählereinheiten), die zwischen den einzelnen Paketen für diesen Stream-Kanal eingefügt wird. Dies kann als grober Mechanismus zur Flusskontrolle verwendet werden, wenn die Anwendung oder die Netzinfrastruktur mit den vom Gerät kommenden Paketen nicht Schritt halten kann.

Name	GevSCPD
Category	TansportLayerControl → GigEvision
Interface	Integer
Access	Read / Write
Unit	-
Values	≥ 0

11.17.2.32 GevSCPHostPort

Steuert den Port des ausgewählten Kanals, an den ein GVSP-Sender einen Datenstrom senden muss oder den Port, von dem ein GVSP-Empfänger einen Datenstrom empfangen kann. Wird dieser Wert auf 0 gesetzt, wird der Stream-Kanal geschlossen.

Name	GevSCPHostPort
Category	TansportLayerControl → GigEVision
Interface	Integer
Access	Read / Write
Unit	-
Values	≥ 0

11.17.2.33 GevSCPInterfaceIndex

Index der zu verwendenden logischen Verbindung.

Bestimmte Datenströme können fest mit bestimmten logischen Verbindungen kodiert sein. Daher kann dieses Feld auf bestimmten Geräten schreibgeschützt sein.

Name	GevSCPInterfaceIndex
Category	TansportLayerControl → GigEVision
Interface	Integer
Access	Read / (Write)
Unit	-
Values	0 ... 3 (Increment: 1)

11.17.2.34 GevSCPSDoNotFragment

Der Status dieser Funktion wird in das "do not fragment" Bit des IP-Headers jedes Stream-Pakets kopiert. Sie kann von der Anwendung verwendet werden, um die IP-Fragmentierung von Paketen auf dem Stream-Kanal zu verhindern.

Name	GevSCPSDoNotFragment
Category	TansportLayerControl → GigEVision
Interface	IBoolean
Access	Read / Write
Unit	-
Values	true = 1 (On) false = 0 (Off)

11.17.2.35 GevSCPSFireTestPacket

Sendet ein Testpaket. Wenn diese Funktion eingestellt ist, sendet das Gerät ein Testpaket. Das "don't fragment" Bit des IP-Headers muss für dieses Testpaket gesetzt sein.

Name	GevSCPSFireTestPacket
Category	TansportLayerControl → GigEVision
Interface	IBoolean
Access	Read / Write
Unit	-
Values	true = 1 (On) false = 0 (Off)

11.17.2.36 GevSCSPacketSize

Gibt die Größe des Stream-Pakets in Bytes an, das auf dem ausgewählten Kanal für einen GVSP-Sender gesendet werden soll, oder gibt die maximale Paketgröße an, die von einem GVSP-Empfänger unterstützt wird.

Name	GevSCSPacketSize
Category	TansportLayerControl → GigEVision
Interface	IInteger
Access	Read / Write
Unit	Byte
Values	> 0 (Increment: 2)

11.17.2.37 GevSCSP

Gibt den Quellport des Stream-Kanals an.

Name	GevSCSP
Category	TansportLayerControl → GigEVision
Interface	IInteger
Access	Read / Write
Unit	-
Values	≥ 0 (Increment: 1)

11.17.2.38 GevSecondURL

Gibt die zweite URL zur GenICam XML-Gerätebeschreibungsdatei an. Diese URL ist eine Alternative, wenn die Anwendung die Gerätebeschreibungsdatei nicht über die erste URL abrufen konnte.

Name	GevSecondURL
Category	TansportLayerControl → GigEVision
Interface	IString
Access	Read only
Unit	-
Values	URL

11.17.2.39 GevStreamChannelSelector

Wählt die zu steuernde stream channel aus.

Name	GevStreamChannelSelector
Category	TansportLayerControl → GigEVision
Interface	IInteger
Access	Read / Write
Unit	-
Values	≥ 0 (Increment: 1)

11.17.2.40 GevSupportedOption

Gibt zurück, ob die ausgewählte GEV-Option unterstützt wird.

Name	GevSupportedOption
Category	TansportLayerControl → GigEVision
Interface	IBoolean
Access	Read only
Unit	-
Values	true = 1 (On) false = 0 (Off)

11.17.2.41 GevSupportedOptionSelector

Wählt die GEV-Option zur Abfrage der vorhandenen Unterstützung.

Name	GevSupportedOptionSelector
Category	TansportLayerControl → GigEVision
Interface	IEnumeration
Access	Read / Write
Unit	-
Values	kameraabhängige Werte

11.17.2.42 InterfaceSpeedMode

Zeigt den Geschwindigkeitsmodus der Schnittstelle als String an.

Name	InterfaceSpeedMode	
Category	TansportLayerControl → GigEVision	
Interface	IEnumeration	
Access	Read only	
Unit	-	
Values	Ethernet100Mbps	Betrieb mit 100 Mbps.
	Ethernet10Gbps	Betrieb mit 10 Gbit/s.
	Ethernet1Gbps	Betrieb mit 1 Gbit/s.
	Ethernet2_5Gbps	Betrieb mit 2.5 Gbit/s.
	Ethernet5Gbps	Betrieb mit 5 Gbit/s.

11.17.3 PayloadSize

Gibt die Anzahl der übertragenen Bytes für jedes Bild oder jeden *Chunk* auf dem Stream Channel mit den aktuellen Einstellungen an. Dies ist die Gesamtgröße der Datennutzlast für einen Datenblock.

Name	PayloadSize
Category	TansportLayerControl
Interface	IInteger
Access	Read only
Unit	Byte
Values	0 ... hängt von den aktuellen Einstellungen ab (Increment: 1)

11.17.4 Category: TransportLayerControl → USB3Vision

Kategorie, welche die Merkmale der USB3 Vision-Transportschicht des Geräts enthält.

11.17.4.1 InterfaceSpeedMode

Zeigt den Geschwindigkeitsmodus der Schnittstelle als String an.

Name	InterfaceSpeedMode	
Category	TansportLayerControl → USB3Vision	
Interface	IEnumeration	
Access	Read only	
Unit	-	
Values	FullSpeed	USB-Betrieb mit 12 Mbps.
	HighSpeed	USB-Betrieb mit 480 Mbps.
	LowSpeed	USB-Betrieb mit 1.5 Mbit/s.
	SuperSpeed	USB-Betrieb mit 5 Gbit/s.

11.17.4.2 SIControl

Steuert den Streaming-Betrieb.

Name	SIControl	
Category	TansportLayerControl → USB3Vision	
Interface	IEnumeration	
Access	Read only	
Unit	-	
Values	StreamDisabled	Streaming deaktivieren.
	StreamEnabled	Streaming aktivieren.

11.17.4.3 SIPayloadFinalTransfer1Size

Größe der ersten endgültigen Nutzlastübertragung.

Name	SIPayloadFinalTransfer1Size	
Category	TansportLayerControl → PtpControl	
Interface	IInteger	
Access	Read only	
Unit	-	
Values	0 - 4294967295 (Increment: 1)	

11.17.4.4 SIPayloadFinalTransfer2Size

Größe der zweiten endgültigen Nutzlastübertragung.

Name	SIPayloadFinalTransfer2Size
Category	TansportLayerControl → PtpControl
Interface	Integer
Access	Read only
Unit	-
Values	0 - 4294967295 (Increment: 1)

11.17.4.5 SIPayloadTransferCount

Erwartete Anzahl von Nutzlastübertragungen.

Name	SIPayloadTransferCount
Category	TansportLayerControl → PtpControl
Interface	Integer
Access	Read only
Unit	-
Values	0 - 4294967295 (Increment: 1)

11.17.4.6 SIPayloadTransferSize

Erwartete Größe einer einzelnen Nutzlastübertragung.

Name	SIPayloadTransferSize
Category	TansportLayerControl → PtpControl
Interface	Integer
Access	Read only
Unit	-
Values	0 - 4294967295 (Increment: 1)

11.18 Category: UserSetControl

Kategorie, welche die Features zur Kontrolle der *User Sets* enthält. Sie ermöglicht das Laden oder Speichern von werks- oder benutzerdefinierten Einstellungen.

Das Laden des werksseitig voreingestellten *User Sets* garantiert einen Zustand, in dem eine kontinuierliche Bildaufnahme mit den obligatorischen Features gestartet werden kann.

Die *User Sets* werden in der Kamera gespeichert und können geladen, gespeichert und auf andere Kameras übertragen werden.

11.18.1 UserSetDefault

Für diese Kamera sind vier *User Sets* verfügbar. *User Set 1*, *User Set 2*, *User Set 3* sind benutzerspezifisch und können benutzerdefinierte Parameter enthalten.

Die Werkseinstellungen sind im *User Set: Default*. gespeichert. Dies ist das einzige *User Set*, welches nicht bearbeitet werden kann.

Name	UserSetDefault	
Category	UserSetControl	
Interface	IEnumeration	
Access	Read / Write	
Unit	-	
Values	Default	Wählen Sie die werkseitige Einstellung <i>User Set</i> .
	User Set 1	Wählen Sie <i>User Set 1</i> (verfügbar, wenn gespeichert).
	User Set 2	Wählen Sie <i>User Set 2</i> (verfügbar, wenn gespeichert).
	User Set 3	Wählen Sie <i>User Set 3</i> (verfügbar, wenn gespeichert).

11.18.2 UserSetFeatureEnable

Aktiviert die mit *UserSetFeatureSelector* ausgewählte Funktion.

Name	UserSetFeatureEnable	
Category	UserSetControl	
Interface	IBoolean	
Access	Read only	
Unit	-	
Values	true = 1 (On)	
	false = 0 (Off)	

11.18.3 UserSetFeatureSelector

Legt fest, welche individuelle Funktion gesteuert wird.

Name	UserSetFeatureSelector	
Category	UserSetControl	
Interface	IEnumeration	
Access	Read / Write	
Unit	-	
Values	siehe untenstehende Tabelle(n)	

VCXG.2 / VCXG.2.I / VCXG.2.XC

Features		
AcquisitionFrameCount	DeviceLinkThroughputLimit	OffsetY
AcquisitionFrameRate	DeviceTemperatureStatusTransition	PixelFormat
AcquisitionFrameRate-Enable	EventNotification	ReadoutMode
AcquisitionMode	ExposureAuto	ReverseX
ActionDeviceKey	ExposureAutoMaxValue	ReverseY
ActionGroupKey	ExposureAutoMinValue	SensorShutterMode
ActionGroupMask	ExposureMode	SequencerSetNext
AutoFeatureHeight	ExposureTime	SequencerSetStart
AutoFeatureOffsetX	FrameCounter	SequencerTrigger-Activation
AutoFeatureOffsetY	Gain	SequencerTriggerSource
AutoFeatureWidth	GainAuto	TestPattern
BalanceWhiteAuto	GainAutoMaxValue	TimerDelay
BinningHorizontal	GainAutoMinValue	TimerDuration
BinningHorizontalMode	Gamma	TimerTriggerActivation
BinningVertical	Height	TimerTriggerSource
BinningVerticalMode	LUTContent	TriggerActivation
BlackLevel	LUTEnable	TriggerDelay
BrightnessAutoNominalValue	LUTValue	TriggerMode
BrightnessAutoPriority	LineDebouncerHigh-TimeAbs	TriggerSource
ChunkEnable	LineDebouncerLow-TimeAbs	UserOutputValue
ChunkModeActive	LineInverter	UserOutputValueAll
ColorTransformationAuto	LineMode	Width
CounterDuration	LinePWMDuration ¹	
CounterEventActivation	LinePWMMaxDuration ¹	
CounterEventSource	LinePWMMode ¹	
CounterResetActivation	LineSource	
CounterResetSource	OffsetX	
DefectPixelCorrection	LinePWMMode ¹	

¹⁾ nur VCXG.2.I

VCXU.2

Features		
AcquisitionFrameCount	DeviceLinkThroughputLimit	OffsetY
AcquisitionFrameRate	DeviceTemperatureStatusTransition	PixelFormat
AcquisitionFrameRate-Enable	EventNotification	ReadoutMode
AcquisitionMode	ExposureAuto	ReverseX

Features		
AutoFeatureHeight	ExposureAutoMaxValue	ReverseY
AutoFeatureOffsetX	ExposureAutoMinValue	SensorShutterMode
AutoFeatureOffsetY	ExposureMode	SequencerSetNext
AutoFeatureWidth	ExposureTime	SequencerSetStart
BinningHorizontal	FrameCounter	SequencerTrigger-Activation
BinningHorizontalMode	Gain	SequencerTriggerSource
BinningVertical	GainAuto	TestPattern
BinningVerticalMode	GainAutoMaxValue	TimerDelay
BlackLevel	GainAutoMinValue	TimerDuration
BrightnessAutoNominalValue	Gamma	TimerTriggerActivation
BrightnessAutoPriority	Height	TimerTriggerSource
ChunkEnable	LUTContent	TriggerActivation
ChunkModeActive	LUTEnable	TriggerDelay
ColorTransformationAuto	LUTValue	TriggerMode
CounterDuration	LineDebouncerHigh-TimeAbs	TriggerSource
CounterEventActivation	LineDebouncerLow-TimeAbs	UserOutputValue
CounterEventSource	LineInverter	UserOutputValueAll
CounterResetActivation	LineMode	Width
CounterResetSource	LineSource	
DefectPixelCorrection	OffsetX	

11.18.4 UserSetLoad

Lädt das durch *UserSetSelector* angegebene *User Set* in das Gerät und aktiviert es.



INFO

Um dieses Feature editieren zu können, muss die Kamera gestoppt werden.

Name	UserSetLoad
Category	UserSetControl
Interface	ICommand
Access	Write only
Unit	-
Values	-

11.18.5 UserSetSave

Speichern Sie die unter *UserSetSelector* angegebene *User Set* in den nichtflüchtigen Speicher des Geräts.

**INFO**

Die Werkseinstellungen sind im *User Set: Default* gespeichert. Dies ist das einzige *User Set*, das nicht bearbeitet werden kann. Wählen Sie zum Speichern von Konfigurationen unter *UserSetSelector* (*UserSet1*, *UserSet2* oder *UserSet3*).

Name	UserSetSave
Category	UserSetControl
Interface	ICommand
Access	Write only
Unit	-
Values	-

11.18.6 UserSetSelector

Wählt das *User Set* zum Laden, Speichern oder Konfigurieren aus.

**INFO**

Die Werkseinstellungen sind im *User Set: Default* gespeichert. Dies ist das einzige *User Set*, das nicht bearbeitet werden kann. Wählen Sie zum Speichern von Konfigurationen unter *UserSetSelector* (*UserSet1*, *UserSet2* oder *UserSet3*).

Name	UserSetSelector	
Category	UserSetControl	
Interface	IEnumeration	
Access	Read / Write	
Unit	-	
Values	Default	Wählen Sie die werkseitige Einstellung <i>User Set</i> .
	User Set 1	Wählen Sie <i>User Set 1</i> .
	User Set 2	Wählen Sie <i>User Set 2</i> .
	User Set 3	Wählen Sie <i>User Set 3</i> .

11.19 Category: boCalibrationData

Kategorie für Features der Kalibrierungsdaten.



INFO

Einstellung der Kalibrierung

Die Kalibrierung erfolgt nicht in der Kamera oder über den *Camera Explorer*. Die in dieser Kategorie einzutragenden Werte, müssen mit einer externen Software (z.B. *OpenCV*) in der Anwendungsumgebung ermittelt und dann hier eingetragen werden. Diese Kalibrierungsdaten werden nichtflüchtig in der Kamera gespeichert.

Zur Durchführung der Kalibrierung liefert die Kamera das Bild und die gespeicherten Kalibrierungsdaten. Die Kalibrierung muss mit einer externen Software erfolgen.

11.19.1 boCalibrationAngularAperture

Winkelblende des Objektivs als Winkelgröße der Objektivblende vom Brennpunkt aus gesehen in Grad.

Name	boCalibrationAngularAperture
Category	boCalibrationData
Interface	IFloat
Access	Read / Write
Unit	°
Values	0.000000 ... 360.000000 (Increment: 1.00)

11.19.2 boCalibrationDataConfigurationMode

Steuert, ob der *boCalibrationDataConfigurationMode* aktiv ist.

Name	boCalibrationDataConfigurationMode	
Category	boCalibrationData	
Interface	IEnumeration	
Access	Read / Write	
Unit	-	
Values	Off	Deaktiviert den <i>boCalibrationDataConfigurationMode</i> .
	On	Aktiviert den <i>boCalibrationDataConfigurationMode</i> .

11.19.3 boCalibrationDataSave

Speichert die aktuellen Kalibrierungsdaten in den nichtflüchtigen Speicher des Geräts.

Name	boCalibrationDataSave
Category	boCalibrationData
Interface	ICommand
Access	Write only
Unit	-
Values	-

11.19.4 boCalibrationDataVersion

Version des optischen Controllers.

Name	boCalibrationDataVersion
Category	boCalibrationData
Interface	IString
Access	Read only
Unit	-
Values	-

11.19.5 boCalibrationFocalLength

Brennweite in Millimetern (mm).

Name	boCalibrationFocalLength
Category	boCalibrationData
Interface	IFloat
Access	Read / Write
Unit	mm
Values	0.000000 ... 4,294,967,296.000000 (Increment: 1.00)

11.19.6 boCalibrationMatrixSelector

Auswahl der Kalibrationsmatrix.

Name	boCalibrationMatrixSelector	
Category	boCalibrationData	
Interface	IEnumeration	
Access	Read / Write	
Unit	-	
Values	Camera Matrix	Auswahl der Kameramatrix.
	New Camera Matrix	Auswahl der Kameramatrix unter Berücksichtigung der geometrischen Verzeichnung.

11.19.7 boCalibrationMatrixValue

Gewählter Wert der Kalibrationsmatrix.

Name	boCalibrationMatrixValue
Category	boCalibrationData
Interface	IFloat
Access	Read only
Unit	-
Values	-3.40282e+38 ... 3.40282e+38 (Increment: 1.00)

11.19.8 boCalibrationMatrixValueSelector

Werteselektor der Kalibrierungsmatrix.

Name	boCalibrationMatrixValueSelector	
Category	boCalibrationData	
Interface	IEnumeration	
Access	Read / Write	
Unit	-	
Values	Value 11	Wählt den Matrixwert in Zeile 1 Spalte 1 aus.
	Value 12	Wählt den Matrixwert in Zeile 1 Spalte 2 aus.
	Value 13	Wählt den Matrixwert in Zeile 1 Spalte 3 aus.
	Value 21	Wählt den Matrixwert in Zeile 2 Spalte 1 aus.
	Value 22	Wählt den Matrixwert in Zeile 2 Spalte 2 aus.
	Value 23	Wählt den Matrixwert in Zeile 2 Spalte 3 aus.
	Value 31	Wählt den Matrixwert in Zeile 3 Spalte 1 aus.
	Value 32	Wählt den Matrixwert in Zeile 3 Spalte 2 aus.
	Value 33	Wählt den Matrixwert in Zeile 3 Spalte 3 aus.

11.19.9 boCalibrationVectorSelector

Auswahl des Kalibrationsvektors.

Name	boCalibrationVectorSelector	
Category	boCalibrationData	
Interface	IEnumeration	
Access	Read / Write	
Unit	-	
Values	rvec	Wählt den Ausgangsdrehvektor aus.
	tvec	Wählt den Tranlationsvektor aus.

11.19.10 boCalibrationVectorValue

Wert des ausgewählten Kalibrationsvektors.

Name	boCalibrationVectorValue
Category	boCalibrationData
Interface	IFloat
Access	Read only
Unit	-
Values	-3.40282e+38 ... 3.40282e+38 (Increment: 1.00)

11.19.11 boCalibrationVectorValueSelector

Auswahl des Wertselektors des Kalibrationsvektors.

Name	boCalibrationVectorValueSelector	
Category	boCalibrationData	
Interface	IEnumeration	
Access	Read / Write	
Unit	-	
Values	Value 1	Wählt den Vektorwert 1 aus.
	Value 2	Wählt den Vektorwert 2 aus.
	Value 3	Wählt den Vektorwert 3 aus.

11.19.12 boGeometryDistortionValue

Ausgewählter Wert der geometrischen Verzerrung.

Name	boGeometryDistortionValue	
Category	boCalibrationData	
Interface	IFloat	
Access	Read only	
Unit	-	
Values	-3.40282e+38 ... 3.40282e+38 (Increment: 1.00)	

11.19.13 boGeometryDistortionValueSelector

Selektor für die geometrische Verzeichnung.

Name	boGeometryDistortionValueSelector	
Category	boCalibrationData	
Interface	IEnumeration	
Access	Read / Write	
Unit	-	
Values	k1	Wählt den Wert der geometrischen Verzeichnung k1.
	k2	Wählt den Wert der geometrischen Verzeichnung k2.
	k3	Wählt den Wert der geometrischen Verzeichnung k3.
	p1	Wählt den Wert der geometrischen Verzeichnung p1
	p2	Wählt den Wert der geometrischen Verzeichnung p2.

12 USB-Interface Funktionalität

12.1 Geräteinformation

Diese Informationen auf dem Gerät sind Teil des *USB-Descriptors* der Kamera.

Enthaltene Informationen:

- Hersteller-ID (*VID*)
- Produkt-ID (*PID*)
- Allgemeiner eindeutiger Bezeichner (*GUID*)
- Name des Geräteherstellers (*Manufacturer*)
- Seriennummer (*iSerialNumber*)

Kameratyp	Baumer USB Vendor ID [Hexadecimal]	Baumer USB Product ID [Hexadecimal]
VCXU.2	2825	0171

13 GigE-Interface Funktionalität

13.1 Paketgrösse und Maximum Transmission Unit (MTU)

Netzwerkpakete können unterschiedlich gross sein. Die Grösse hängt von den verwendeten Netzwerkkomponenten ab. Bei der Verwendung von GigE Vision®-kompatiblen Geräten ist es generell empfehlenswert, größere Pakete zu verwenden. Zum einen ist der Overhead pro Paket geringer, zum anderen verursachen größere Pakete weniger CPU-Last.

Die Paketgröße von UDP-Paketen kann von 576 Bytes bis zur MTU variieren.

Die MTU beschreibt die maximale Paketgröße, die von allen beteiligten Netzwerkkomponenten bewältigt werden kann.

Grundsätzlich unterstützt moderne Netzwerkhardware eine Paketgröße von 1500 Byte, die im GigE-Netzwerkstandard festgelegt ist.

"Jumboframes" kennzeichnet lediglich eine Paketgröße, die 1500 Byte übersteigt. Baumer Kameras können eine MTU von bis zu 16384 Byte verarbeiten.

13.2 Inter Packet Gap (IPG)

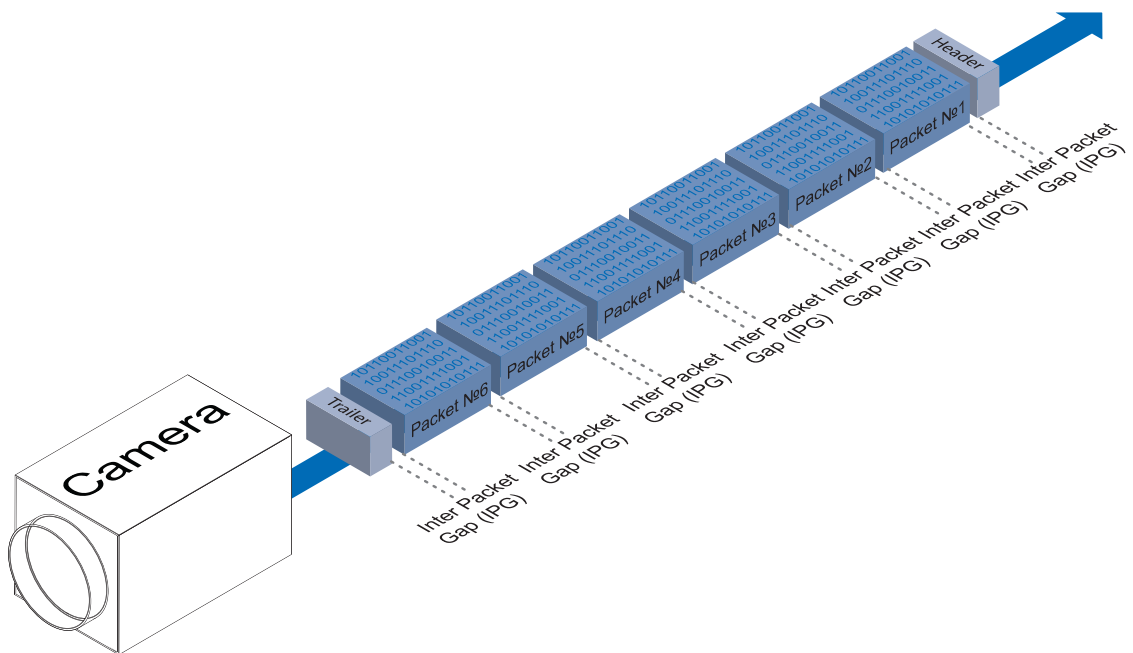
Um optimale Ergebnisse bei der Bildübertragung zu erzielen, müssen einige Ethernet-spezifische Faktoren berücksichtigt werden.

Beim Start der Bildübertragung einer Kamera werden die Datenpakete mit maximaler Übertragungsgeschwindigkeit übertragen. Entsprechend dem Netzwerkstandard verwendet Baumer einen Mindestabstand von 12 Bytes zwischen zwei Paketen. Dieser Abstand wird als *Inter Packet Gap (IPG)* bezeichnet. Zusätzlich zum minimalen *IPG* schreibt der GigE Vision®-Standard vor, dass der *IPG* skalierbar (benutzerdefiniert) sein muss.



INFO

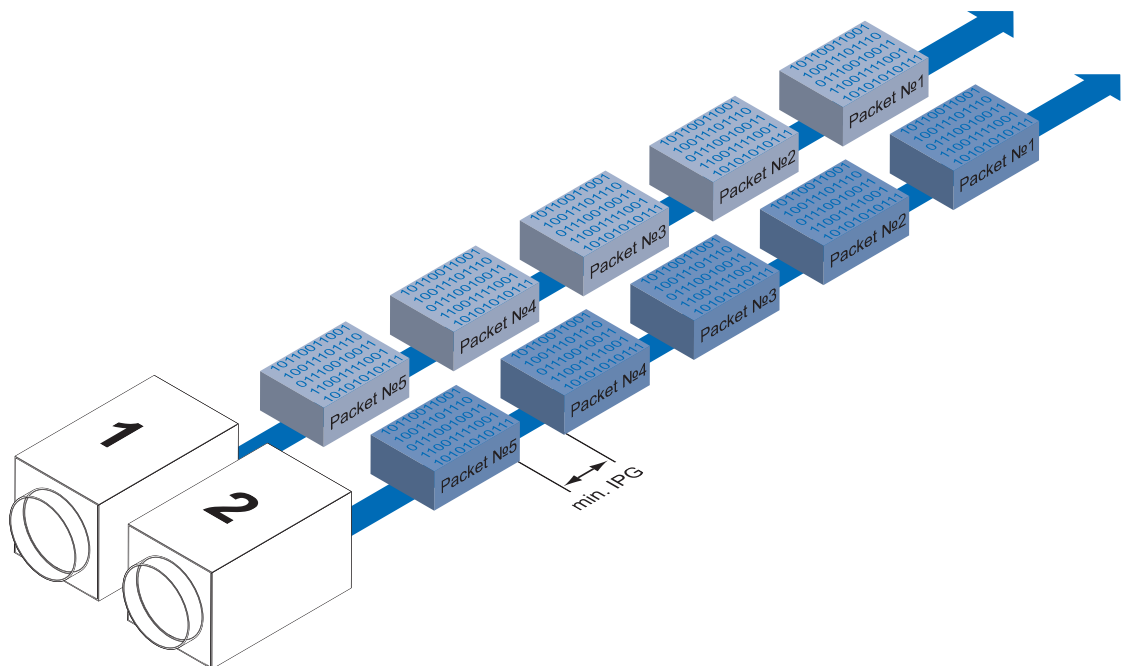
Gemäß dem Ethernet-Standard darf das IPG nicht kleiner als 12 Bytes sein.



Beispiel 1: Multikamerabetrieb - Minimales IPG

Wenn Sie das IPG auf Minimum einstellen, wird jedes Bild mit maximaler Geschwindigkeit übertragen. Selbst bei einer Bildrate von 1 fps führt dies zu einer vollen Auslastung des Netzwerks. Solche "Bursts" können zu einer Überlastung verschiedener Netzwerkkomponenten und einem Verlust von Paketen führen. Dies kann insbesondere bei der Verwendung mehrerer Kameras auftreten.

Im Falle von zwei Kameras, die gleichzeitig Bilder senden, würde dies theoretisch bei einer Übertragungsrate von 2 Gbits/sec auftreten. Der Switch muss diese Daten zwischenspeichern und sie anschließend mit einer Geschwindigkeit von 1 Gbit/s übertragen. Abhängig vom internen Puffer des Switches funktioniert dies bis zu n Kameras ($n \geq 1$) problemlos. Mehr Kameras würden zu einem Verlust von Paketen führen. Diese verlorenen Pakete können jedoch durch einen geeigneten Resend-Mechanismus gerettet werden, was jedoch zu einer zusätzlichen Belastung der Netzwerkkomponenten führt.



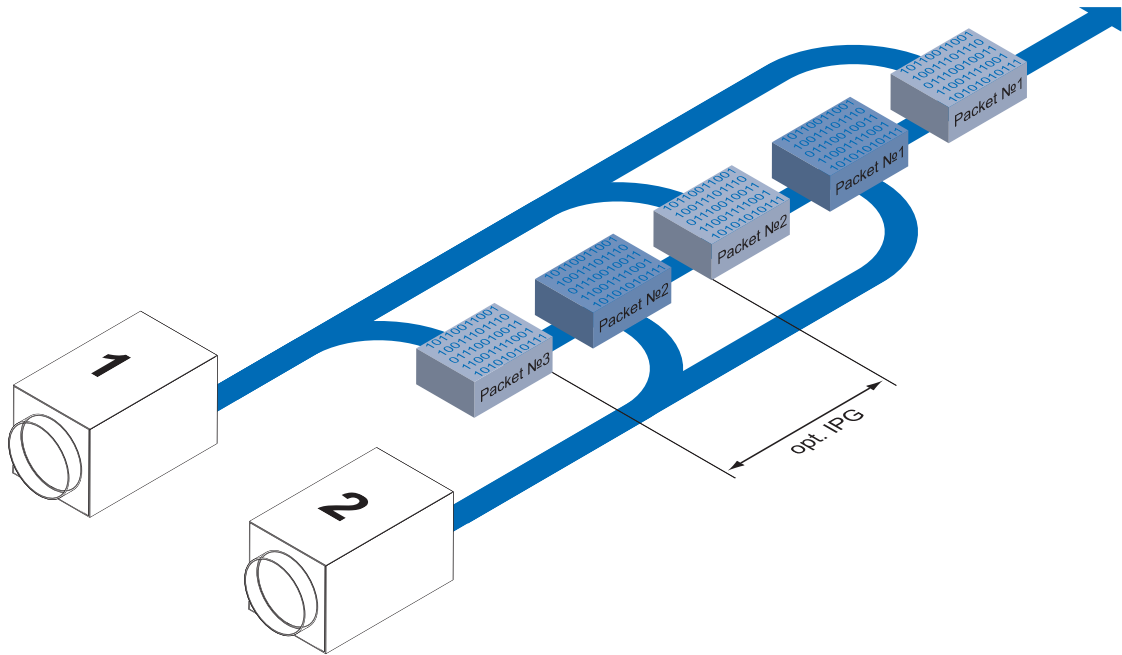
Beispiel 2: Multikamerabetrieb - Optimales IPG (GigE)

Eine bessere Methode besteht darin, das IPG auf eine optimale Größe einzustellen.

Optimales IPG [Byte] = (Anzahl der Kameras-1) * Paketgröße + 2 × minimale IPG

Auf diese Weise können beide Datenpakete nacheinander übertragen werden (Reißverschlussverfahren) und der Switch muss die Pakete nicht zwischenspeichern.

Das IPG wird in der Kamera über das Feature *GevSCPD* abgebildet. Dabei ist auf die angegebene Einheit zu achten. Gegebenenfalls ist eine Umrechnung erforderlich.

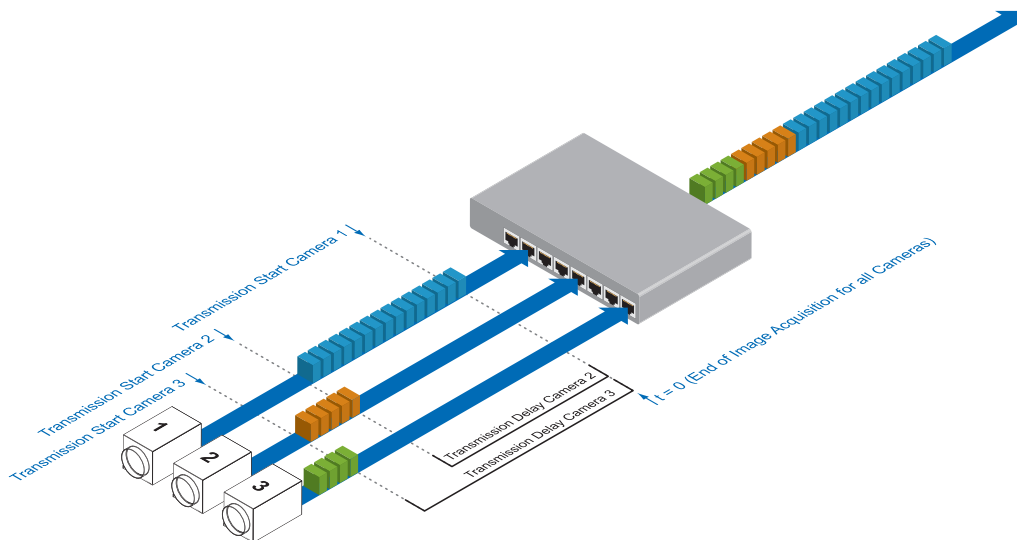


13.3 Frame Transmission Delay

Ein weiterer Ansatz zur Paketsortierung im Multikamerabetrieb ist das sogenannte *Frame Transmission Delay*. Dadurch, dass das aktuell aufgenommene Bild in der Kamera gespeichert wird und die Übertragung mit einer vordefinierten Verzögerung beginnt, können komplette Bilder auf einmal zum PC übertragen werden.

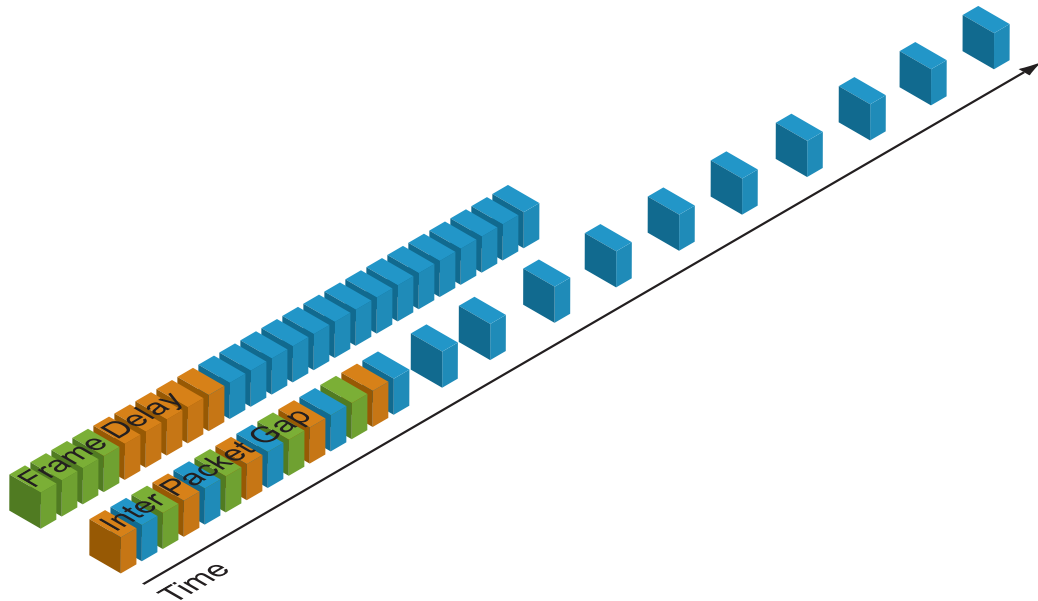
Durch prozessbedingte Umstände enden die Bildaufnahmen aller Kameras zur gleichen Zeit. Die Kameras versuchen nun, ihre Bilder nicht gleichzeitig zu übertragen, sondern - entsprechend der angegebenen Sendeverzögerungen - nacheinander. Dabei beginnt die erste Kamera sofort mit der Übertragung - mit einer Sendeverzögerung "0".

Das folgende Szenario soll als Beispiel dienen:



Zeitersparnis im Multi-Kamera-Betrieb

Wie bereits erwähnt, wurde das *Frame Transmission Delay* Feature speziell für den Multikamerabetrieb beim Einsatz verschiedener Kameramodelle konzipiert. Gerade hier kann eine deutliche Beschleunigung der Bildübertragung für einzelne Kameras erreicht werden:



Für das oben genannte Beispiel ergibt sich durch den Einsatz eine Zeitersparnis von ca. 45 % (bezogen auf die Übertragung aller drei Bilder) im Vergleich zur Verwendung des *Inter Packet Gap*.

Configuration Example (GigE)

Für die drei verwendeten Kameras sind die folgenden Daten bekannt:

Kamera	Auflösung [Pixel]	Pixeltiefe [bit]	Daten-volumen [bit]	Readout Time [ms]	Transfer Time [ms]
1	1392 x 1040	8	11581440	50	≈ 11.6
2	776 x 582	8	3613056	15.5	≈ 3.6
3	656 x 494	8	2592512	11	≈ 2.6

Die Auflösung und die Readout Time (*treadout*) können dem jeweiligen Technischen Datenblatt (TDS) entnommen werden. Für das Beispiel wird eine Vollbildauflösung verwendet.

Die Exposure Time (*texposure*) wird manuell bei allen Kameras auf einen identischen Wert gesetzt.

Das resultierende Datenvolumen wird wie folgt berechnet:

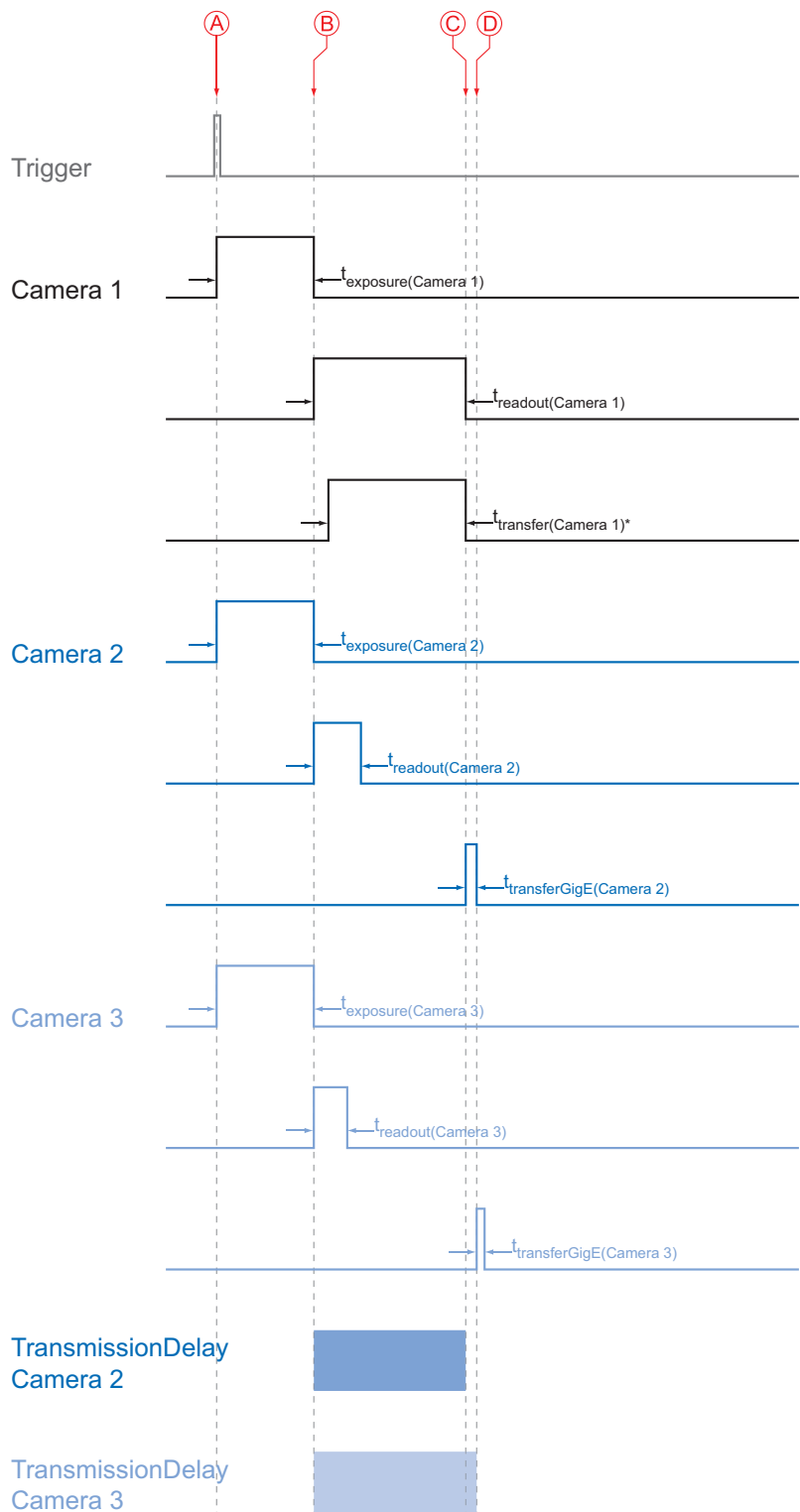
Resultierendes Datenvolumen = horizontale Pixel × vertikale Pixel × Pixeltiefe

Die Übertragungszeit (*ttransferGigE*) wird wie folgt berechnet:

Übertragungszeit = Resultierendes Datenvolumen / (1000 × 1000) [ms]

Alle Kameras werden simultan ausgelöst.

Die Übertragungsverzögerung ist als Zähler realisiert, der unmittelbar nach dem Start der Sensorauslesung gestartet wird.



A	Belichtungsstart für alle Kameras	B	alle Kameras sind bereit für die Übertragung
C	Start der Übertragung Kamera 2	D	Start der Übertragung Kamera 3

Die Übertragungsverzögerung wie folgt berechnet:

$$t_{\text{TransmissionDelay(Camera } n)} = t_{\text{exposure(Camera 1)}} + t_{\text{readout(Camera 1)}} - t_{\text{exposure(Camera } n)} + \sum_{n \geq 3}^n t_{\text{transferGigE(Camera } n-1)}$$

Für das Beispiel werden die Übertragungsverzögerungen von Kamera 2 und 3 wie folgt berechnet:

$$t_{\text{TransmissionDelay(Camera 2)}} = t_{\text{exposure(Camera 1)}} + t_{\text{readout(Camera 1)}} - t_{\text{exposure(Camera 2)}}$$

$$t_{\text{TransmissionDelay(Camera 3)}} = t_{\text{exposure(Camera 1)}} + t_{\text{readout(Camera 1)}} - t_{\text{exposure(Camera 3)}} + t_{\text{transferGigE(Camera 2)}}$$

Die Lösung dieser Gleichungen führt zu:

$$t_{\text{TransmissionDelay(Camera 2)}} = 32 \text{ msec} + 50 \text{ msec} - 32 \text{ msec} = 50 \text{ msec}$$

$$t_{\text{TransmissionDelay(Camera 3)}} = 32 \text{ msec} + 50 \text{ msec} - 32 \text{ msec} + 2.6 \text{ msec} = 52.6 \text{ msec}$$

13.4 Multicast

Multicasting bietet die Möglichkeit, Datenpakete an mehrere Zieladressen zu senden - ohne die Bandbreite zwischen Kamera und Multicast-Gerät (z.B. Router oder Switch) zu vervielfachen.

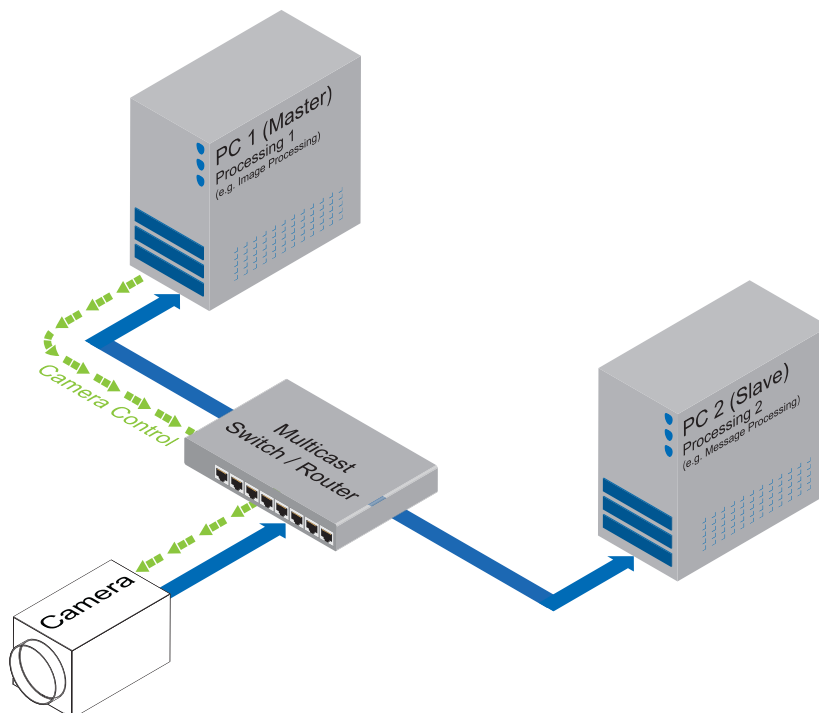
Die Daten werden an einen intelligenten Netzwerkknoten, einen IGMP (Internet Group Management Protocol)-fähigen Switch oder Router gesendet und an die Empfängergruppe mit dem spezifischen Adressbereich verteilt.

In dem Beispiel in der Abbildung unten wird Multicast verwendet, um Bild- und Nachrichtendaten getrennt auf zwei verschiedenen PCs zu verarbeiten.



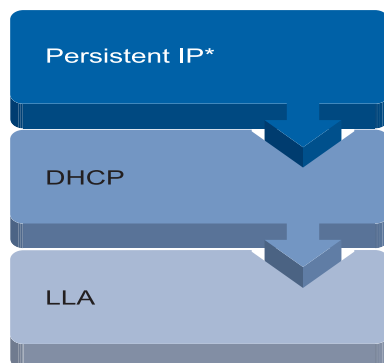
INFO

Für Multicasting schlägt Baumer einen Adressbereich von 232.0.1.0 bis 232.255.255.255 vor.



13.5 IP-Konfiguration

Das Gerät verwendet eine IP-Adresse gemäss der dargestellten Prioritäten.



^{*)} Diese Funktion (*GevCurrentIPConfigurationPersistentIP*) ist standardmäßig deaktiviert.

13.5.1 Persistent IP

Eine Persistent-IP wird dauerhaft zugewiesen. Ihre Gültigkeit ist unbegrenzt. Diese Funktion ist standardmäßig deaktiviert. Aktivieren Sie die Funktion über das Feature *GevCurrentIPConfigurationPersistentIP*.



INFO

Stellen Sie sicher, dass der PC im gleichen Subnetz wie die Kamera betrieben wird.

13.5.2 DHCP (Dynamic Host Configuration Protocol)

Das DHCP automatisiert die Zuweisung von Netzwerkparametern wie IP-Adressen, Subnetzmasken und Gateways.

Sobald die Kamera mit einem DHCP-fähigen Netzwerk, mit einem DHCP-Server verbunden ist, werden dieser die entsprechenden IP-Konfigurationen zugewiesen.

13.5.3 LLA (Link-Local-Address)

LLA (Link-Local Address) bezieht sich auf einen IP-Adressbereich von 169.254.0.1 bis 169.254.254.254 und wird für die automatische Zuweisung einer IP-Adresse an ein Gerät verwendet, wenn keine andere Methode für die IP-Zuweisung verfügbar ist.

Die IP-Adresse wird vom Host mit Hilfe eines Pseudo-Zufallszahlengenerators ermittelt, der in dem oben genannten IP-Bereich arbeitet.

Sobald eine Adresse ausgewählt ist, wird diese zusammen mit einer ARP-Abfrage (Address Resolution Protocol) an das Netz gesendet, um zu prüfen, ob sie bereits existiert. Je nach Antwort wird die IP-Adresse dem Gerät zugewiesen (falls sie noch nicht existiert) oder der Vorgang wird wiederholt.

Dieses Verfahren kann einige Zeit in Anspruch nehmen - der GigE Vision®-Standard schreibt vor, dass der Verbindungsaufbau per LLA nicht länger als 40 Sekunden dauern sollte, im schlechtesten Fall kann er bis zu mehreren Minuten dauern.

13.5.4 Force IP (Static IP)

Eine versehentliche Fehlbedienung kann zu Verbindungsfehlern zwischen PC und Kamera führen.

In diesem Fall kann *Force IP (Static IP)* der letzte Ausweg sein. Der Force-IP-Mechanismus sendet eine IP-Adresse und eine Subnetzmaske an die MAC-Adresse der Kamera. Diese Einstellungen werden ohne Überprüfung gesendet und vom Client sofort übernommen. Sie bleiben so lange gültig, bis die Kamera ausgeschaltet wird.

13.6 Packet Resend

Da der GigE Vision®-Standard die Verwendung von UDP - einem zustandslosen User-Data-gram-Protokoll - für die Datenübertragung vorsieht, muss ein Mechanismus zur Sicherung der "verlorenen" Daten eingesetzt werden.

Dabei wird ein Resend-Request initiiert, wenn ein oder mehrere Pakete bei der Übertragung beschädigt und anschließend - aufgrund einer falschen Prüfsumme - verworfen werden.

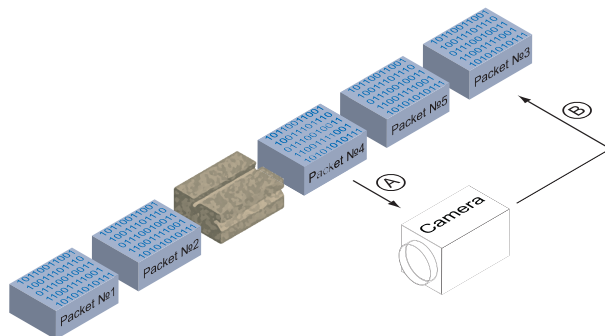
Dabei muss man zwischen drei Fällen unterscheiden:

Normalfall

Bei einer unproblematischen Datenübertragung werden alle Pakete in der richtigen Reihenfolge von der Kamera zum PC übertragen. Die Wahrscheinlichkeit dafür liegt bei mehr als 99%.

Fehler 1: Verlorene Pakete im Datenstrom

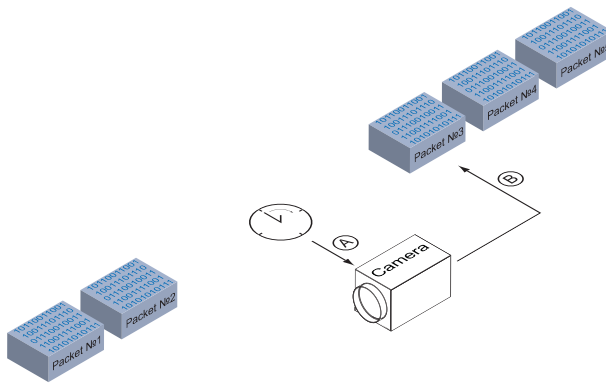
Wenn ein oder mehrere Pakete innerhalb des Datenstroms verloren gehen, wird dies daran erkannt, dass auf die Paketnummer n nicht die Paketnummer $(n+1)$ folgt. In diesem Fall sendet die Anwendung eine erneute Sendeaufforderung (A). Nach dieser Anforderung sendet die Kamera das nächste Paket und sendet dann das verlorene Paket erneut (B).



In unserem Beispiel ist Paket Nr. 3 verloren gegangen. Dieser Fehler wird bei Paket Nr. 4 erkannt und die Anforderung zum erneuten Senden ausgelöst. Daraufhin sendet die Kamera das Paket Nr. 5, gefolgt vom erneuten Senden des Paket Nr. 3.

Fehler 2: Verlorenes Paket am Ende des Datenstroms

Im Falle einer Störung am Ende des Datenstroms wartet die Anwendung eine vordefinierte Zeit lang auf eingehende Pakete. Nach Ablauf dieser Zeit wird die Anforderung zum erneuten Senden ausgelöst und die "verlorenen" Pakete werden erneut gesendet.



In unserem Beispiel sind die Pakete von Nr. 3 bis Nr. 5 verloren gehen. Dieser Fehler wird nach Ablauf der vordefinierten Zeit erkannt und die erneute Sendeaufforderung (A) wird ausgelöst. Die Kamera sendet daraufhin erneut die Pakete Nr. 3 bis Nr. 5 (B), um die Bildübertragung abzuschließen.

Der Resend-Mechanismus wird fortgesetzt, bis:

- alle Pakete den PC erreicht haben
- die maximale Anzahl der Wiederholungen des erneuten Sendens erreicht ist
- der Timeout für das erneute Senden eingetreten ist oder
- die Kamera einen Fehler zurückgibt

