

产品要点

- 精确的测量原理带来的最佳测量性能
- 通过双通道向IO-Link通道输出并行信号。
- 灵活的参数化和额外的诊断数据得益于IO-Link。
- 同类产品中最短的盲区范围
- 在紧凑的外壳中实现高性能



图片与实际产品类似



技术数据

基本参数

感应范围 Sd	10 ... 250 mm
感应范围近端限值 Sdc	10 ... 250 mm
感应范围远端限值 Sde	10 ... 250 mm
版本	IO-Link双重信号通道
典型迟滞	4 % Sde
重复精度	0,5 mm
分辨率	0,3 mm
响应时间 ton/toff 标准	< 25 ms
响应时间 ton/toff 最小化	< 10 ms
温漂	< 2 % of distance to target Sde
声波频率	370 kHz
调节	qTeach · IO-Link
指示灯	黄色LED
上电指示灯	绿色LED
测量轴校准	< 2°

电气参数

电源电压范围 +Vs	12 ... 30 VDC
典型电流消耗	13 mA
输出电路	电流输出
波特率	38.4 kBaud (COM 2)
输出信号	4...20 mA / 20...4 mA
负载电阻	< (+Vs - 10V) / 0,02 A
残余纹波	< 10 % Vs
短路保护	是
反极性保护	是 · Vs到GND

通信接口

接口	IO-Link V1.1
波特率	38.4 kBaud (COM 2)
周期时间	≥ 5 ms

通信接口

过程数据长度	48 位
过程数据结构	位0 = SSC1 (距离) 位1 = SSC2 (距离) 位2 = 质量 位3 = 报警 位5 = SSC4 (计数器) 位8-15 = 比例因子 位16-47 = 32位测量值
IO-Link端口类型	A级

其他数据

其他数据	距离 过量增益 启动次数 运行时间 启动次数 工作电压 设备温度 直方图
------	---

参数可调

参数可调	开关点 开关迟滞 测量值过滤 时间过滤器 LED状态指示灯 输出逻辑 输出电路 计数器 声锥宽度 模拟量输出特性 停用传感器元件 “找到我”功能
------	---

机械参数

类型	矩形
外壳材质	塑料 (ASA、PMMA)
宽度 / 直径	20,5 mm
高度 / 长度	41 mm

技术数据

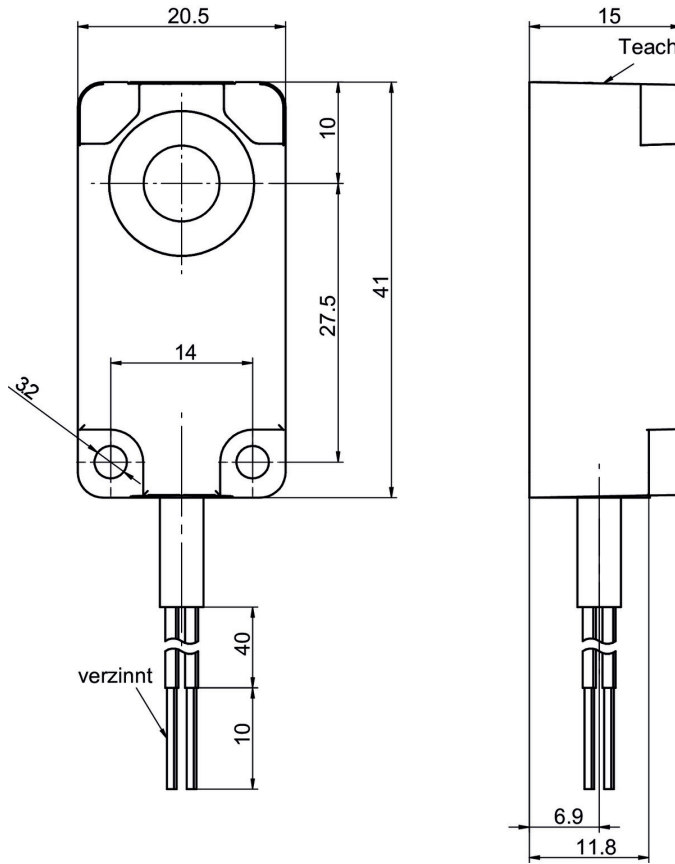
机械参数

深度	15 mm
连接方式	2米直接出线 · 4针

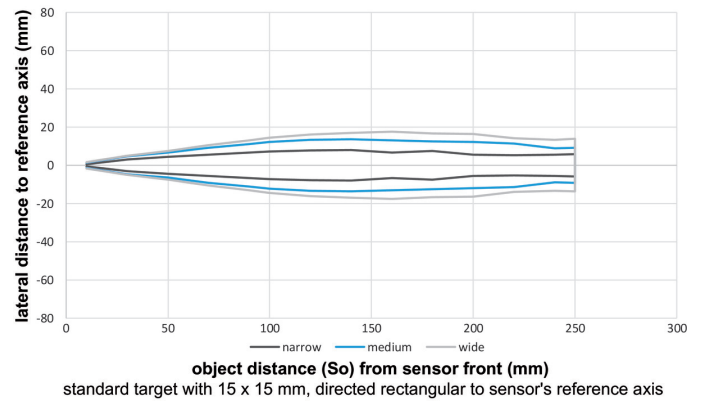
环境条件

工作温度	-25 ... +65 °C
储存温度	-25 ... +75 °C
防护等级	IP 67

尺寸图



典型声锥纵面



附件

安装附件

10150326	10150326
10153290	ZUSDF-USS.S20

接线图

