

Tube Adapter E M92 hard anodized

Artikelnummer: 11704315

Auf einen Blick

- Adapter zur Montage eines Tube M92 hard anodized (11704312) an VLXT Kameras mit EF-Mount
- Gewinde: M92
- Länge: 2 mm



Abbildung ähnlich

Technische Daten

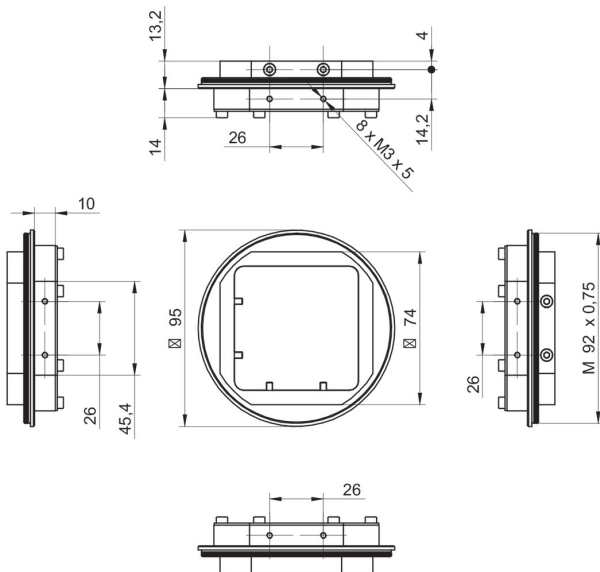
Mechanische Daten

Äußerer Durchmesser	95 mm
Gewicht	≤ 165 g
Gewinde	M92 × 0,75

Mechanische Daten

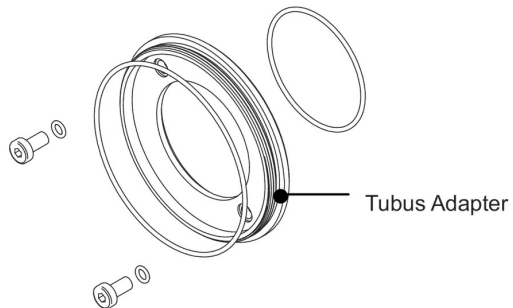
Tubuslänge	2 mm
Material	Aluminium, hartanodisiert
Dichtung	EPDM

Masszeichnung

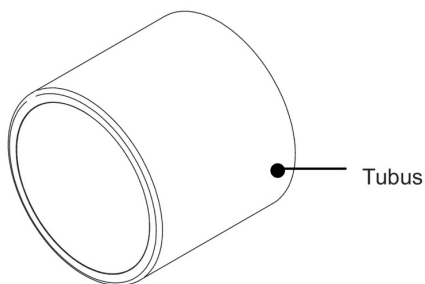


Prinzipdarstellung

Optionales Zubehör für Schutzart IP 65/67:



- Tubus Adapter
- hartanodisiert, inkl. Dichtung und Schrauben
Ø 49,5 mm (VCXG.I 11185373)
Ø 65 mm (VCXG.I 11185377)
Ø 95 mm (VCXG.I 11704311)
Ø 65 mm (VLXT 11193125)
Ø 95 mm (VLXT.EF 11704315)



- Tubus
- hartanodisiert, Deckglas PMMA
Ø 49,5 mm, Länge 44 mm (11185370)
Ø 65 mm, Länge 58 mm (11185374)
Ø 95 mm, length 70 mm (11704312)
 - hartanodisiert, gehärtetes VSG
Ø 49,5 mm, Länge 44 mm (11701124)
Ø 65 mm, Länge 58 mm (11701125)