

TFRH

Temperatursensoren für Hygieneanwendungen

TFRH-####.#0#.####.0##0.####

Auf einen Blick

- Individuell auf Ihre Anforderungen konfigurierbar
- Optional mit Touchscreen
- Kundenspezifische Eintauchtiefe 20 ... 3000 mm
- 4 ... 20 mA, HART oder Pt100-Ausgangssignal
- Komfortable Installation und einfache Bedienung
- 3-A Sanitary Standards und EHEDG-zertifiziert



Abbildung ähnlich



Technische Daten

Leistungsmerkmale

Pt100 Genauigkeitsklasse (EN 60751)	B ($\pm 0,3 \text{ }^\circ\text{C}$ bei $0 \text{ }^\circ\text{C}$) $\pm (0,3 + 0,005 \times t) \text{ }^\circ\text{C}$ A ($\pm 0,15 \text{ }^\circ\text{C}$ bei $0 \text{ }^\circ\text{C}$) $\pm (0,15 + 0,002 \times t) \text{ }^\circ\text{C}$ 1/3 B ($\pm 0,1 \text{ }^\circ\text{C}$ bei $0 \text{ }^\circ\text{C}$) $\pm 1/3 \times (0,3 + 0,005 \times t) \text{ }^\circ\text{C}$ 1/6 B ($\pm 0,05 \text{ }^\circ\text{C}$ bei $0 \text{ }^\circ\text{C}$) $\pm 1/6 \times (0,3 + 0,005 \times t) \text{ }^\circ\text{C}$
-------------------------------------	---

Thermische Ansprechzeit, T50	< 1,5 s, $\varnothing 4 \text{ mm}$ < 6,1 s, $\varnothing 6 \text{ mm}$ < 7,6 s, $\varnothing 8 \text{ mm}$
------------------------------	---

Prozessdruck	Siehe Abschnitt "Betriebsbedingungen"
--------------	---------------------------------------

Prozesstemperatur	Siehe Abschnitt "Betriebsbedingungen"
-------------------	---------------------------------------

Prozessanschluss

Anschlussvarianten	Siehe Abschnitt "Masszeichnungen"
--------------------	-----------------------------------

Fühlerlänge	20 ... 3000 mm
-------------	----------------

Fühler-Aussendurchmesser	$\varnothing 6 \text{ mm}$ $\varnothing 8 \text{ mm}$
--------------------------	--

Montageposition	Beliebig, oben, seitlich, unten
-----------------	---------------------------------

Fühlerspitze normal ansprechend	$\varnothing 6 \text{ mm}$ $\varnothing 8 \text{ mm}$
---------------------------------	--

Fühlerspitze schnell ansprechend	$\varnothing 4 \text{ mm}$
----------------------------------	----------------------------

Material Messrohr	AISI 316L (1.4404)
-------------------	--------------------

Oberflächenrauigkeit prozessberührend	$R_a \leq 0,8 \text{ } \mu\text{m}$
---------------------------------------	-------------------------------------

Umgebungsbedingungen

Arbeitstemperaturbereich	-30 ... 80 $^\circ\text{C}$, mit DFON touchscreen -40 ... 85 $^\circ\text{C}$, ohne DFON touchscreen
--------------------------	---

Lagertemperaturbereich	-30 ... 80 $^\circ\text{C}$, mit DFON touchscreen -40 ... 85 $^\circ\text{C}$, ohne DFON touchscreen
------------------------	---

Umgebungsbedingungen

Schutzart (EN 60529)	IP67 IP69K, mit geeignetem Kabel
----------------------	-------------------------------------

Luftfeuchtigkeit	< 98 % RH, kondensierend
------------------	--------------------------

Schwingen (sinusförmig) (EN 60068-2-6)	1,6 mm p-p (2 ... 25 Hz), 4 g (25 ... 100 Hz), 1 Oktave / min.
--	--

Ausgangssignal

Ohne Messumformer	1 x Pt100, 2-Leiter 1 x Pt100, 4-Leiter 2 x Pt100, 2-Leiter
-------------------	---

Mit Messumformer	4 ... 20 mA, 2-Leiter 4 ... 20 mA, 2-Leiter + HART®
------------------	--

Gehäuse

Bauform	Feldgehäuse, $\varnothing 55 \text{ mm}$ FlexHousing, $\varnothing 80 \text{ mm}$
---------	--

Baugröße	Siehe Abschnitt "Masszeichnungen"
----------	-----------------------------------

Material	AISI 304 (1.4301)
----------	-------------------

Elektrischer Anschluss

Steckverbindung	M12-A, 5-Pin, Edelstahl M12-A, 8-Pin, Edelstahl
-----------------	--

Kabel	M16 plastic, cable dia. 5 ... 10 mm M16 stainless steel, cable dia. 5 ... 9 mm M20 plastic, cable dia. 8 ... 13 mm M20 stainless steel, cable dia. 9 ... 13 mm
-------	---

Kabelverschraubung	M16x1.5, Kunststoff M16x1.5, Edelstahl M20x1.5, Kunststoff M20x1.5, Edelstahl
--------------------	--

ATEX II 1 G Ex ia IIC T6...T4

Höchstwerte zur Auswahl der Barriere, Ui	28 V DC, mit FlexTop 2202 30 V DC, mit FlexTop 2212 30 V DC, mit FlexTop 2222
--	---

TFRH

Temperatursensoren für Hygieneanwendungen

TFRH-####.#0#.#0#.#0#.#0#

Technische Daten

ATEX II 1 G Ex ia IIC T6...T4

Höchstwerte zur Auswahl der Barriere, Ii	0,1 A , mit FlexTop 2202 0,095 A , mit FlexTop 2212 0,095 A , mit FlexTop 2222
Höchstwerte zur Auswahl der Barriere, Pi	0,7 W , mit FlexTop 2202 0,75 W , mit FlexTop 2212 0,75 W , mit FlexTop 2222
Interne Kapazität, Ci	10 nF , mit FlexTop 2202 25 nF , mit FlexTop 2202 und Display 11 nF , mit FlexTop 2212 26 nF , mit FlexTop 2212 und Display 11 nF , mit FlexTop 2222 26 nF , mit FlexTop 2222 und Display
Interne Induktivität, Li	11 µH , mit FlexTop 2202 20 µH , mit FlexTop 2202 und Display 24 µH , mit FlexTop 2212 34 µH , mit FlexTop 2212 und Display 24 µH , mit FlexTop 2222 34 µH , mit FlexTop 2222 und Display
Temperaturklasse, T1 ... T4	-20 < Tamb < 65 °C , mit DFON touch-screen -40 < Tamb < 80 °C , mit FlexTop 2212 -40 < Tamb < 80 °C , mit FlexTop 2222
Temperaturklasse, T5	-20 < Tamb < 60 °C , mit DFON touch-screen -40 < Tamb < 71 °C , mit FlexTop 2212 -40 < Tamb < 71 °C , mit FlexTop 2222
Temperaturklasse T1 ... T5	-40 < Tamb < 85 °C , mit FlexTop 2202

ATEX II 1 G Ex ia IIC T6...T4

Temperaturklasse, T6	-40 < Tamb < 50 °C , mit FlexTop 2202 -40 < Tamb < 56 °C , mit FlexTop 2212 -40 < Tamb < 56 °C , mit FlexTop 2222
----------------------	---

ATEX II 3 G Ex ec IIC T5...T4

Betriebsspannungsbereich, Un	8 ... 30 V DC , mit FlexTop 2202 6,5 ... 30 V DC , mit FlexTop 2212 6,5 ... 30 V DC , mit FlexTop 2222
Strombelastung, In	≤ 0,1 A
Temperaturklasse, T1 ... T4	-20 < Tamb < 70 °C , mit DFON touch-screen
Temperaturklasse, T1 ... T5	-20 < Tamb < 60 °C , mit DFON touch-screen
Temperaturklasse T1 ... T5	-40 < Tamb < 80 °C , mit FlexTop 2202 -40 < Tamb < 80 °C , mit FlexTop 2212 -40 < Tamb < 80 °C , mit FlexTop 2222

Konformität und Zulassungen

EMV	EN 61000-6-2 EN 61000-6-3 EN 61326-1
Hygiene	EHEDG EL Class I 3-A (74-07)
Explosionsschutz	ATEX II 1 G Ex ia IIC T6...T4 IECEX Ex ia IIC T6...T4 ATEX II 3 G Ex ec IIC T5...T4 Ex ia Simple apparatus, Gas und Staub

Display

Allgemeine Hinweise

Panel-Typ	Grafisches LCD-Display, FSTN
Anzeigebereich	-9999 ... 99999
Max. Ziffernhöhe	22 mm
Material	Polycarbonat

Eingangssignal

Eingangssignal vom Transmitter	FlexTop 2202: Analog, Stromschleife FlexTop 2212 / 2222: Digital, 2-Wege-Kommunikation zwischen Transmitter und Display
Messzeit	1 s , max. 0,3 s , typ.

Relais

Kontakte	2 x Halbleiterrelais
Max. Laststrom	75 mA
Max. Schaltspannung	60 V

Vom Benutzer konfigurierbare Daten

Fehler-/Warnanzeige	Individuell konfigurierbares Display und Hintergrundbeleuchtung in weiß, grün oder rot, dauerhaft leuchtend oder blinkend Konfigurierbar Grenzwerte über den Messbereich hinaus
Messeinheit	°C °F K
Benutzerdefinierte Messeinheit	8 × 20 Pixel-Matrix

TFRH

Temperatursensoren für Hygieneanwendungen

TFRH-####.#0#.#0#.#0#.#0#.#0#

Messumformer

FlexTop 2202

Eingang Genauigkeit	$\leq \pm 0,25 \text{ } ^\circ\text{C}$
Min. Messspanne	25 $^\circ\text{C}$
Ausgang	4 ... 20 mA , 2-Leiter
Ausgang Genauigkeit	$\leq \pm 0,1 \%$, Messspanne $\leq \pm 0,016 \text{ mA}$
Speisung	8 ... 35 V DC
Programmierbarkeit	Mit FlexProgrammer 9701
Bitte beachten Sie	Weitere Informationen siehe Datenblatt für FlexTop 2202

FlexTop 2212

Eingang Genauigkeit	$\leq \pm 0,06 \text{ } ^\circ\text{C}$
Min. Messspanne	10 $^\circ\text{C}$
Ausgang	4 ... 20 mA , 2-Leiter 20 ... 4 mA , programmierbar
Ausgang Genauigkeit	$\leq \pm 0,025 \%$, Messspanne $\leq \pm 0,004 \text{ mA}$
Speisung	7 ... 40 V DC
Programmierbarkeit	Mit FlexProgram
Bitte beachten Sie	Weitere Informationen siehe Datenblatt für FlexTop 2212

FlexTop 2222

Eingang Genauigkeit	$\leq \pm 0,06 \text{ } ^\circ\text{C}$
Min. Messspanne	10 $^\circ\text{C}$
Ausgang	4 ... 20 mA , 2-Leiter + HART® 20 ... 4 mA , programmierbar
Ausgang Genauigkeit	$\leq \pm 0,025 \%$, Messspanne $\leq \pm 0,004 \text{ mA}$
Speisung	7 ... 40 V DC
Programmierbarkeit	Mit FlexProgram Mit HART® modem
Bitte beachten Sie	Weitere Informationen siehe Datenblatt für FlexTop 2222

Werkseinstellungen FlexTop 2202

Ausgabebereich	0 ... 120 $^\circ\text{C}$
Dämpfung	0 s
Ausgabe bei Sensor-Fehler	23 mA

Werkseinstellungen FlexTop 2212

Ausgabebereich	0 ... 100 $^\circ\text{C}$
Dämpfung	0 s
Ausgabe bei Sensor-Fehler	23 mA

Werkseinstellungen FlexTop 2222

Ausgabebereich	0 ... 100 $^\circ\text{C}$
Dämpfung	0 s
Ausgabe bei Sensor-Fehler	23 mA

Betriebsbedingungen

Bestellschlüssel	Prozessanschluss	BCID	Prozessdruck (bar)	kontinuierlich	Prozesstemperatur
				Standard @ Tamb $\leq 20 \text{ } ^\circ\text{C}$	mit Kühlstrecke @ Tamb $\leq 20 \text{ } ^\circ\text{C}$
				($^\circ\text{C}$)	($^\circ\text{C}$)
TFRH-####.#0#.#51.####.#0#	G 1/2 A hygienerecht	A03	-1 ... 100	-50 ... 250	-50 ... 400
TFRH-####.#0#.#60.####.#0#	BHC 3A DN 38	B01	-1 ... 40	-50 ... 250	-50 ... 400
TFRH-####.#0#.#65.####.#0#	ISO 2852 (Tri-Clamp), DN 33.7; 38, $\varnothing 50.5$	C04	-1 ... 40	-50 ... 250	-50 ... 400
TFRH-####.#0#.#66.####.#0#	ISO 2852 (Tri-Clamp), DN 40; 51, $\varnothing 64.0$	C05	-1 ... 40	-50 ... 250	-50 ... 400
TFRH-####.#0#.#70.####.#0#	Varivent® DN 32 ... 125; 1 1/2" ... 6" (Type N), $\varnothing 68$	V02	-1 ... 16	-50 ... 250	-50 ... 400

Für weitere Informationen zu zulässigen Prozess- und Umgebungstemperaturen beachten Sie bitte die Betriebsanleitung.

TFRH

Temperatursensoren für Hygieneanwendungen

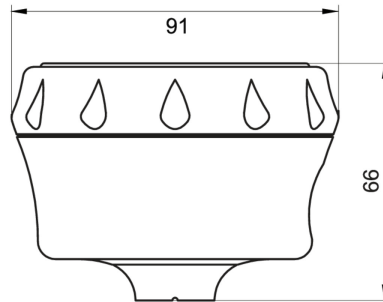
TFRH-####.#0#.#0#.#0#.#0#.#0#

Masszeichnungen (mm)

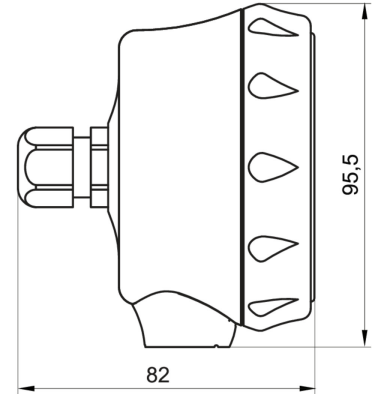
Gehäuse



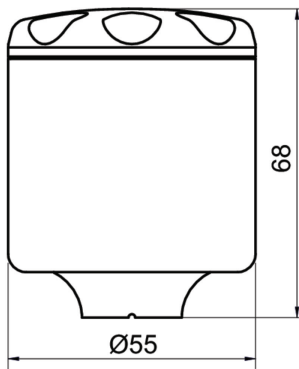
FlexHousing vorderansicht



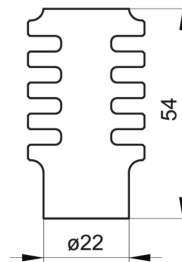
FlexHousing with rear process connection
Prozessanschluss hinten



FlexHousing with bottom process connection
Prozessanschluss unten

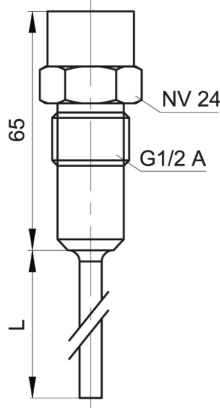


Feldgehäuse, Ø55 mm

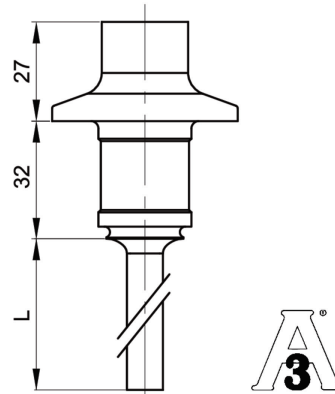


Kühlstrecke

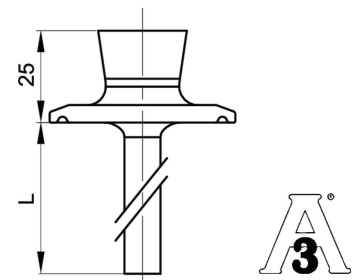
Prozessanschluss



G 1/2 A hygienegerecht (BCID: A03)



BHC 3A DN 38 (BCID: B01)



Tri-Clamp Ø 50.5 (BCID: C04)

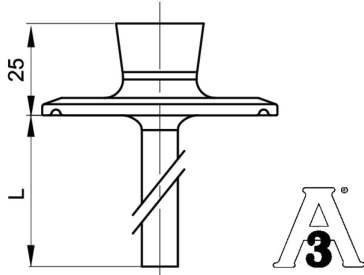
TFRH

Temperatursensoren für Hygieneanwendungen

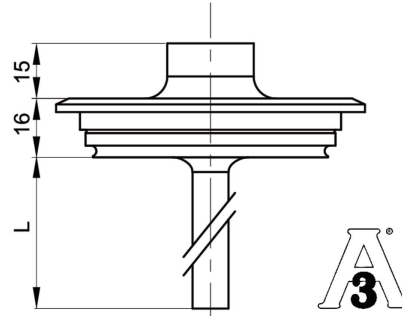
TFRH-####.#0#.####.0##0.####

Masszeichnungen (mm)

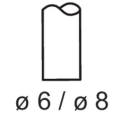
Prozessanschluss



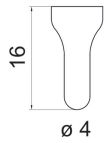
Tri-Clamp Ø 64.0 (BCID: C05)



Varivent® DN 32 ... 125; 1 1/2" ... 6" (Type N),
Ø 68 (BCID: V02)



Fühlerspitze normal ansprechend



Fühlerspitze schnell ansprechend

TFRH

Temperatursensoren für Hygieneanwendungen

TFRH-####.#0#.####.0#0.####

Elektrischer Anschluss

Ausgabeart	Ersatzschaltbild	Ausgangsanschluss	Funktion	Anschlussbelegung
Pt100 (Einzelelement)			Pt100 11	Lang
			Pt100 12	Kurz
			Pt100 11	1, 2
			Pt100 12	3, 4
			Pt100 11	1, 2
			Pt100 12	3, 4
			N.C.	5
Gehäusemasse	Steckergewinde			
Pt100 (Doppelement)			Pt100 11	Lang
			Pt100 12	Lang
			Pt100 21	Kurz
			Pt100 22	Kurz
			Pt100 11	1
			Pt100 12	2
			Pt100 21	3
			Pt100 22	4
			Pt100 11	1
			Pt100 12	2
			Pt100 21	3
Pt100 22	4			
N.C.	5			
Gehäusemasse	Steckergewinde			

TFRH

Temperatursensoren für Hygieneanwendungen

TFRH-####.#0#.#0##.0##0.####

Elektrischer Anschluss

Ausgabeart	Ersatzschaltbild	Ausgangsanschluss	Funktion	Anschlussbelegung
4 ... 20 mA, 2-Leiter			+Vs	1
			lout	2
			+Vs	1
			Gemeinsamer Anschluss für Relais 11, 21	2
			lout	3
			Relais 22	4
			Relais 12	5
			Gehäusemasse	Steckergewinde
			N.C.	1
			+Vs	2
Relais 21	3			
Relais 22	4			
Relais 11	5			
Relais 12	6			
lout	7			
N.C.	8			
Gehäusemasse	Steckergewinde			

2 x 4 ... 20 mA, 2-Leiter			+Vs1	1
			lout1	2
			+Vs2	3
			lout2	4
			+Vs1	1
			lout1	2
			lout2	3
			+Vs2	4
			N.C.	5
			Gehäusemasse	Steckergewinde

Bestellangaben

Typenschlüssel - Konfigurationsmöglichkeiten siehe Website

Produkt	TFRH	-	#	#	#	#	.	#	#	#	.	#	#	##	.	0	#	#	0	.	####
Gehäuse	TFRH																				
FlexHousing Ø80 Edelstahl 1.4301 / AISI304 Prozessanschluss unten																					5
FlexHousing Ø80 Edelstahl 1.4301 / AISI304 Prozessanschluss hinten																					6
Field housing Ø55 Edelstahl 1.4301 / AISI304																					7
Elektrischer Anschluss																					
M12-A, 5-Pin																					1
M12-A, 8-Pin																					3
M16x1.5 Kabelverschraubung																					5
M20x1.5 Kabelverschraubung																					B

TFRH

Temperatursensoren für Hygieneanwendungen

TFRH-####-##0#.####.0##0.####

Bestellangaben

Typenschlüssel - Konfigurationsmöglichkeiten siehe Website

	TFRH	-	#	#	#	.	#	#	#	.	#	##	.	0	#	#	0	.	####	
Material elektr. Ansch.																				
Kunststoff																				1
Stainless steel AISI 304 (1.4301)																				3
Display																				
Ohne Display, Ø55 Gehäuse																				0
Ohne Display, Ø80 Gehäuse																				1
Mit Display, Relais nicht aktiviert																				2
Mit Display, Relais aktiviert																				4
Transmitter/Buchse																				
Freie Kabel Enden																				0
Keramikbuchse Pt100																				1
Transmitter 2202																				2
4 ... 20 mA, Genauigkeit ±0,25 °C																				
Transmitter 2212																				6
4 ... 20 mA, Genauigkeit < ±0.06 °C																				
Transmitter 2222																				7
4 ... 20 mA + HART®, Genauigkeit < ±0.06 °C																				
2 x Transmitter 2212																				D
4 ... 20 mA, Genauigkeit < ±0.06 °C																				
Sicherheit																				
Standard																				0
Ex ia IIC T6/T5...T4 (Gas)																				1
Ex ec IIC T5...T4 (Gas)																				3
Ex ia einfache Apparatur, Gas und Staub																				9
Konfiguration																				
Keine Konfiguration																				0
Konfiguration des Temperaturbereichs																				1
Konfiguration des Temperaturbereichs + Display																				2
Konfiguration des Temperaturbereichs + Display inkl. 2 Relais																				3
Sensorelement																				
Ohne Sensor (nur freie Kabelverschraubung)																				0
1 x Pt100, 1/1 B EN 60751																				1
2 x Pt100, 1/1 B EN 60751																				2
1 x Pt100, 1/3 B EN 60751																				5
2 x Pt100, 1/3 B EN 60751																				6
1 x Pt100, 1/6 B EN 60751																				7
2 x Pt100, 1/6 B EN 60751																				8
1 x Pt100, 1/1 A EN 60751																				A
2 x Pt100, 1/1 A EN 60751																				B

TFRH

Temperatursensoren für Hygieneanwendungen

TFRH-####.#0#.####.0##0.####

Bestellangaben

Typenschlüssel - Konfigurationsmöglichkeiten siehe Website

TFRH - # # # # . # # # # . # # ## . 0 # # 0 . ####

Sensoreinsatztyp

Sensorrohr mit integriertem 2-Leiter Sensorelement	1
Sensorrohr mit integriertem 4-Leiter Sensorelement	2
Sensorrohr mit integriertem 2x2-Leiter Sensorelement	4
Einsatzrohr federbelastet, DIN 43762, 2-Leiter	5
Einsatzrohr federbelastet, DIN 43762, 4-Leiter	6
Einsatzrohr federbelastet, DIN 43762, 2x2-Leiter	7
Kabelfühler Pt100 1/1 B EN 60751	A
Kabelfühler Pt100 1/3 B EN 60751	B
Kabelfühler Pt100 1/6 B EN 60751	C
Kabelfühler Pt100 1/1 A EN 60751	D

Kühlstrecke

Ohne	0
Mit Kühlstrecke	4

Prozessanschluss

G 1/2 A hygienegerecht (A03)	51
BHC 3A DN 38 (B01)	60
ISO 2852 (Tri-Clamp), DN 25; 33.7; 38, Ø 50.5 (C04)	65
ISO 2852 (Tri-Clamp), DN 40; 51, Ø 64.0 (C05)	66
Varivent® DN 32 ... 125; 1 1/2 ... 6 (Type N), Ø 68 (V02)	70

Dichtung

Ohne	0
------	---

Sensordurchmesser

Ø 6 mm, AISI 316L	1
Ø 8 mm, AISI 316L	2

Sensorspitze

Fühlerspitze normal ansprechend	1
Fühlerspitze schnell ansprechend, Spitze Ø 4 mm	2

Zulassungen

Standard Zulassungen	0
----------------------	---

Fühlerlänge (mm)

20 - 3000	####
-----------	------