

PT55

Capteur de température industriel compact avec écran tactile

Numéro d'article: 96004370

Preliminary

Vue d'ensemble

- Possibilité de personnaliser la configuration selon vos exigences
- Mesure précision de -50 à 300 °C
- Transmetteur 4 à 20 mA intégré de haute précision
- Boîtier compact avec écran tactile
- Entièrement soudé
- Installation pratique et fonctionnement aisé
- IO-Link Dual Channel pour une mise en service facile



Image similaire



Caractéristiques techniques

Caractéristiques

Classe de précision Pt100 (EN 60751)	1/1 B ± (0.3 + 0.005 × t)°C
	1/1 A ± (0.15 + 0.002 × t)°C
	1/3 B ± 1/3 × (0.3 + 0.005 × t)°C
	1/6 B ± 1/6 × (0.3 + 0.005 × t)°C

Écart de mesure max.	± 0,06 % EM @ 25 °C
	Comprend le point zéro, les écarts de linéarité et de valeur finale (selon le réglage du point limite) ainsi que l'hystérésis et la non-répétabilité (EN 61298-2)

Temps de réponse thermique, T50	Élément RTD et transmetteur de mesure combinés
	< 2,5 s , Ø4 mm
	< 6,5 s , Ø6 mm
	< 10,5 s , Ø8 mm

Coefficient de température	< 0,025 K/K
	Facteur de variation de la température ambiante par rapport à 25°C

Température du process	Voir paragraphe "Conditions de process"
------------------------	---

Conditions de process

Température du process	-50 ... 125 °C , sans col de refroidissement
	-50 ... 250 °C , avec col de refroidissement

Raccord de process

Variante connexions	Voir paragraphe "Dimensions"
Longueur de sonde	Voir paragraphe "Référence" Autres longueurs > 3000 mm sur demande
Diamètre extérieur de la sonde	Ø 6 mm
	Ø 8 mm
Position de montage	Tous, haut, bas, côté

Raccord de process

Embout du capteur réaction normale	Ø 4 mm
	Ø 6 mm
	Ø 8 mm

Matériau du tube de mesure	AISI 316L (1.4404)
----------------------------	--------------------

Conditions ambiantes

Plage de température de fonctionnement	-30 ... 70 °C
	-10 ... 70 °C , lisibilité d'affichage optimale

Plage de température de stockage	-40 ... 85 °C
----------------------------------	---------------

Degré de protection (EN 60529)	IP67 IP69K , with appropriate mating connector
--------------------------------	---

Humidité	≤ 100 % RH , condensation
----------	---------------------------

Vibrations (sinusoïdales) (EN 60068-2-6)	1,6 mm p-p (2 à 25 Hz), 4 g (25 à 100 Hz), 1 octave / minute GL, test 2
--	---

Shock (EN 61373)	300m/s ² @ 15ms
------------------	----------------------------

Boîtier

Type	Transmetteur compact, Ø50 mm
Dimensions	Voir paragraphe "Schémas Dimensions"
Matériau	AISI 304 (1.4301)

Raccord électrique

Connecteur	M12-A, 4 pôles, acier inoxydable
------------	----------------------------------

Alimentation

Plage de tension d'alimentation	15 ... 35 V DC
	18 ... 30 V DC , avec IO-Link
Temps de mise sous tension	< 1500 ms @ 24 V

PT55

Capteur de température industriel compact avec écran tactile

Numéro d'article: 96004370

Preliminary

Caractéristiques techniques

Alimentation

Consommation courant (sans charge)	3,5 mA ... 23 mA , 2 conducteurs 16 mA typ., 25 mA max., mode 3 fils
Protection contre l'inversion de polarité	Oui

Conformité et approbations

CEM	EN 61326-1 EN 61326-2-3
	Déviations pendant les tests d'immunité ≤ 0.2% FSR

Signaux de sortie

Sortie de commutation

Type de sortie	PNP NPN Numérique (push-pull)
Logique de commutation	Haut-Active Bas-Active
Chute de tension	< 2 V, sortie de commutation
Courant de charge	100 mA , max.
Courant de fuite	< 160 µA , max.
Amortissement	0 ... 60 s , programmable

Interface IO-Link

Version	1.1
Profil de l'appareil	Smart Sensor Profile
Type de port	Class A
Taux de transmission	38,4 kbaud (COM2)
Min. temps d'un cycle	≥ 14 ms
Longueur des données de processus	48 bit
Mode SIO	Oui
Données de processus (cycliques)	Température du processus État de commutation État d'alerte
Données de diagnostic (acycliques)	Température CPU Opération
Données ajustables (acycliques)	Paramètres du commutateur Valeurs limites de la sortie courant Configuration de l'affichage Tags Mot de passe d'accès
Dual channel	IO-Link / SIO Mode
Dual channel 2	Analogique / SIO Mode

4 ... 20 mA

Précision	± 0,05 % EM
Temps de réponse de l'étape, T90	< 25 ms
Résistance de charge	$R_s \leq (V_{DC} - 15 V)/23 \text{ mA}$, avec sortie de courant $R_s \leq (V_{DC} - 10 V)/23 \text{ mA}$, mode 3- & 4-fils
Dérivé en température (par ambiante)	< 0,1 % EM/K (± 1,6 µA/K) Facteur de variation de la température ambiante par rapport à 25°C
Immunité/ondulation	< 1 % FSR (1 Vrms, 50Hz...1kHz)
Effet de variation dans la plage d'alimentation	< 0,01 % FSR/V (± 1.6 µA/V), s'écartant de 24 VDC
Amortissement	0 ... 60 s , programmable

PT55

Capteur de température industriel compact avec écran tactile

Numéro d'article: 96004370

Preliminary

Afficheur

Données configurables par l'utilisateur

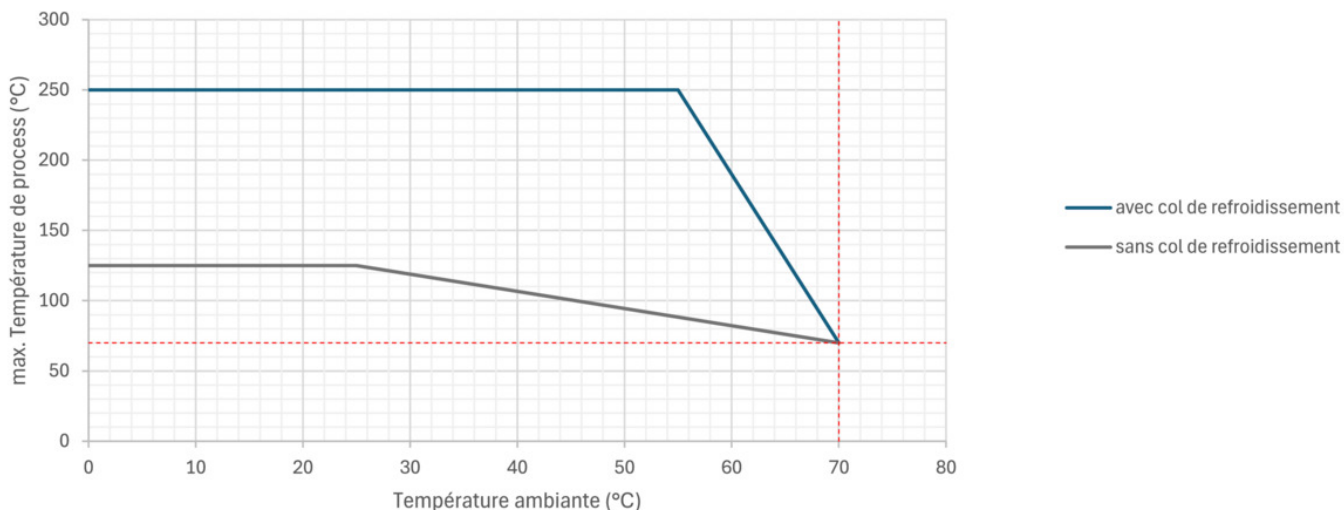
Indication d'erreur/avertissement	Affichage configurable individuellement et indication de rétroéclairage en blanc, vert ou rouge, lumière permanente ou clignotante. Limites configurables sur la plage
Unité de mesure	°C °F K

Remarques générales

Type de panneau	LCD graphique FSTN
Plage d'affichage	-9999 ... 99999
Max. hauteur des digits	21,8 mm
Matériaux	Polycarbonate

Conditions de process

Clé de commande	Raccord process	BCID	Pression du process (bar)	Continu	Température du process Avec col de refroidissement @ Tamb ≤ 20 °C (° C)
				Température du process Standard @ Tamb ≤ 20 °C (° C)	
T650	Tube without connection	T65	-1 ... 40	-50 ... 125	-50 ... 250
G060	G 1/2 A ISO 228-1	G06	-1 ... 100	-50 ... 125	-50 ... 250
G500	G 1/4 A DIN 3852-E	G50	-1 ... 100	-50 ... 125	-50 ... 250
G510	G 1/2 A DIN 3852-E	G51	-1 ... 100	-50 ... 125	-50 ... 250
N020	1/2-14 NPT	N02	-1 ... 100	-50 ... 125	-50 ... 250



PT55

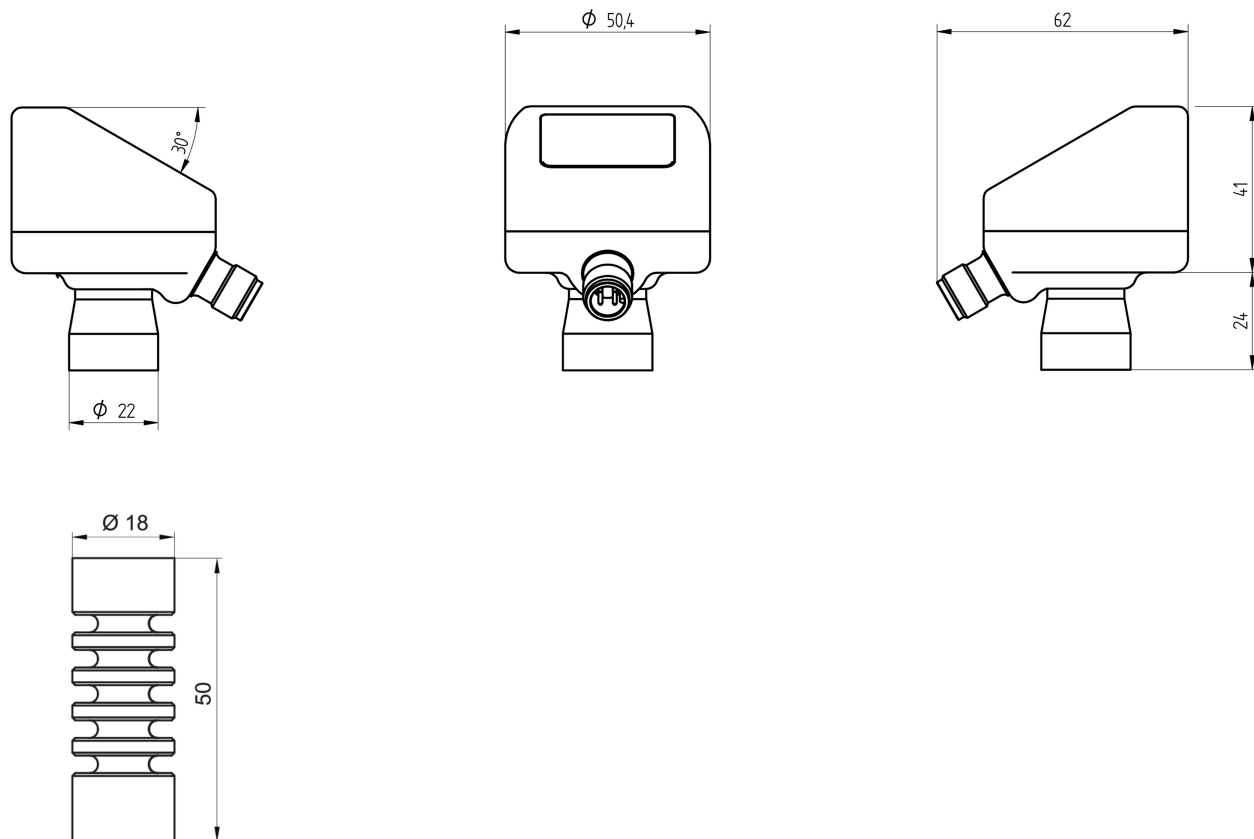
Capteur de température industriel compact avec écran tactile

Numéro d'article: 96004370

Preliminary

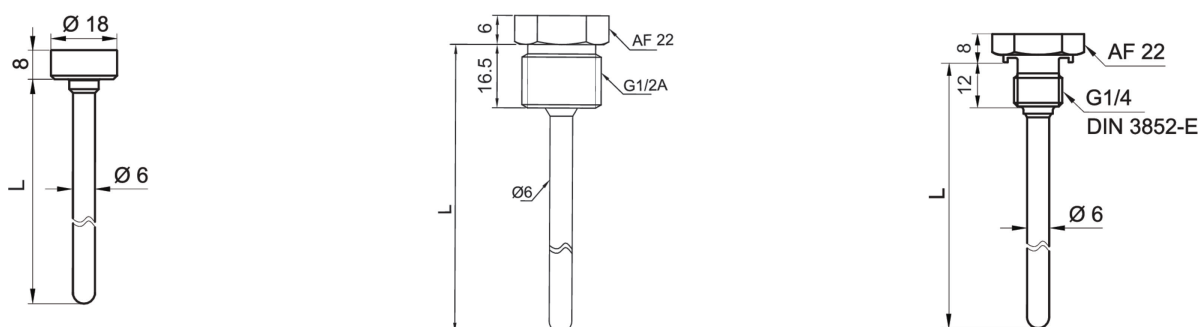
Dimensions (mm)

Boîtier



Col de refroidissement

Raccord process



Sans filetage (BCID: T65)

G 1/2 A ISO 228-1 (BCID: G06)

G 1/4 A DIN 3852-E (BCID: G50)

PT55

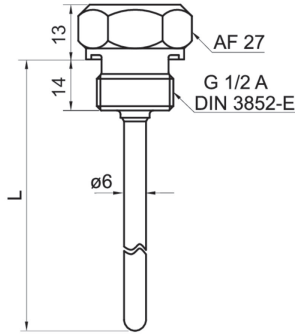
Capteur de température industriel compact avec écran tactile

Numéro d'article: 96004370

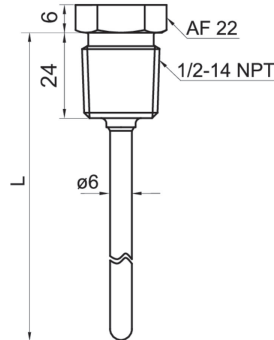
Preliminary

Dimensions (mm)

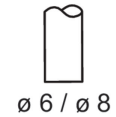
Raccord process



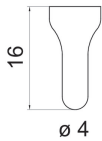
G 1/2 A DIN 3852-E (BCID: G51)



1/2-14 NPT (BCID: N02)



Embout du capteur réaction normale



Embout du capteur réaction rapide

Raccordements électriques

Type de sortie	Electrical connection	Fonction	Description	Affectation des bornes
	M12-A, 4 pôles, acier inoxydable			
Dual channel IO-Link + analogique 4 ... 20 mA		+Vs GND (0 V) Iout / SW2 IO-Link / SW1	Power supply + Power supply - Temperature / SW IO-Link / SW	1 3 2 4

Référence

Clé de commande - Possibilités de configuration voir website

Produit

PT55 - ##### . # # # # # 2 2 1 . 2 1 # 0 0 0 # #####

PT55

Raccord process

Doigt de gant Ø 6 (T65)	T650
G 1/4 A DIN 3852-E (G50)	G500
G 1/2 A DIN 3852-E (G51)	G510
1/2-14 NPT (N02)	N020

PT55

Capteur de température industriel compact avec écran tactile

Numéro d'article: 96004370

Preliminary

Référence

Clé de commande - Possibilités de configuration voir website

	PT55	-	####	.	#	#	#	#	#	2	2	1	.	2	1	#	0	0	0	#	####	
Pointe du capteur																						
Tige 6 mm, embout 6 mm																						1
Tige 6 mm, embout 4 mm																						2
Tige 8 mm, embout 8 mm																						3
Tige 8 mm, embout 4 mm																						4
Élément détecteur																						
Pt100 1/1 B EN 60751, Élément simple, 2 conducteurs																						1
Pt100 1/3 B EN 60751, Élément simple, 2 conducteurs																						3
Pt100 1/6 B EN 60751, Élément simple, 2 conducteurs																						5
Pt100 1/1 A EN 60751, Élément simple, 2 conducteurs																						7
Pt100 1/1 B EN 60751, Élément simple, 4 conducteurs																						A
Pt100 1/3 B EN 60751, élément simple, 4 conducteurs																						B
Pt100 1/6 B EN 60751, élément simple, 4 conducteurs																						C
Pt100 1/1 A EN 60751, élément simple, 4 conducteurs																						D
Col de refroidissement																						
Sans col de refroidissement																						0
Avec col de refroidissement																						4
Température du process																						
-50...125°C																						1
-50...250°C																						3
Pression du process max.																						
40 bar																						2
100 bar																						3
Interface																						
IO-Link Dual Channel, 4...20 mA																						2
Connexion électrique																						
M12-A, 4 pôles, acier inoxydable, avec transmetteur intégré																						2
Affichage																						
Avec affichage																						1
Matériaux des pièces en contact																						
AISI 316L (1.4404)																						2
Rugosité de surface																						
Ra ≤ 0.8 µm																						1
Matériau Joints d'étanchéité																						
NBR																						1
FKM																						2
EPDM																						3
Sans																						0
Protection contre les explosio																						
Sans																						0
Homologations industrielles																						
Standard																						0
Homologations spéciales																						
Standard																						0
Configuration																						
Réglage d'usine																						0
Spécification client																						1

PT55

Capteur de température industriel compact avec écran tactile

Numéro d'article: 96004370

Preliminary

Référence

Clé de commande - Possibilités de configuration voir website

PT55 - #### . # # # # # 2 2 1 . 2 1 # 0 0 0 # ####

Longueur du plongeur (mm)

20	20
30	30
50	50
100	100
150	150
200	200
300	300