

PP56H

Transmetteur de pression avec écran tactile entièrement soudé pour applications hygiéniques

PP56H-2.B#####.D214.#####21.#0#0

Vue d'ensemble

- Tout les raccords hygiéniques courants
- Résistant à tous les agents de nettoyage CIP usuels
- Cellule de mesure résistant au condensat
- IO-Link dual channel (4 ... 20 mA en parallèle)
- Installation sur tuyauterie
- Mesure de pression absolue, de pression relative et de vide
- Paramétrage facile via l'écran, IO-Link et FlexProgram
- Affichage rotatif à 28 niveaux sur 315° pour les raccords de pression filetés



Image similaire



Caractéristiques techniques

Caractéristiques

Type de pression	Absolu (par rapport au vide) Relatif (par rapport à l'environnement)
Plage de mesure	-1 ... 60 bar Voir paragraphe "Conditions de process"
Étendue de mesure max.	60 bar , en configuration standard
Étendue de mesure min.	0,4 bar , en configuration standard
Taux maximal de marge de réglage	5 : 1
Plage de température compensée	-20 ... 70 °C
Écart de mesure max.	± 0,3 % EM , dans la plage de température compensée Comprend le point zéro, les écarts de linéarité et de valeur finale (selon le réglage du point limite) ainsi que l'hystérésis et la non-répétabilité (EN 61298-2) Pour la Turn down, multipliez cette valeur par le taux de marge appliqué
Coefficient de température	≤ 0,1 % EM/10 K @ -40 ... -20 °C ≤ 0,1 % EM/10 K @ > 70 °C Voir paragraphe "Conditions de process"
Stabilité à long terme	≤ 0,2 % EM/an
Écart de mesure (BFSL)	± 0,15 % EM , dans la plage de température compensée Contient l'écart de linéarité (après le réglage de la valeur minimale, BFSL) ainsi que l'hystérésis et la non-répétabilité Pour la Turn down, multipliez cette valeur par le taux de marge appliqué
Temps de réponse de l'étape, T90	≤ 45 ms , 2 conducteurs ≤ 25 ms , 3 conducteurs

Conditions de process

Température du process	-40 ... 100 °C , sans col de refroidissement -40 ... 150 °C , avec col de refroidissement
Pression du process	Voir paragraphe "Conditions de process"
NEP/SEP-compatibilité	< 30 min, sans col de refroidissement @ température du milieu jusqu'à 125 °C

Raccord de process

Variante connexions	Voir paragraphe "Dimensions"
Matériaux des pièces en contact	AISI 316L (1.4404)
Matériaux des pièces en contact, membrane	AISI 316L (1.4435)

Rugosité de surface (en contact avec le milieu)

Membrane	Ra ≤ 0,4 µm
Raccord process	Ra ≤ 0,8 µm Ra ≤ 0,8 µm, électropoli, en option Ra ≤ 0,4 µm, en option Ra ≤ 0,4 µm, électropoli, en option
Soudage	Ra ≤ 0,8 µm

Conditions ambiantes

Plage de température de fonctionnement	-30 ... 70 °C , avec afficheur -10 ... 70 °C , lisibilité d'affichage optimale
Plage de température de stockage	-40 ... 85 °C
Degré de protection (EN 60529)	IP 67 IP 69 K , with appropriate mating connector
Humidité	< 100 % RH , condensation
Résistance d'isolement	> 100 MΩ , 500 V DC

PP56H

Transmetteur de pression avec écran tactile entièrement soudé pour applications hygiéniques

PP56H-2.B#####.D214.#####21.#0#0

Caractéristiques techniques

Conditions ambiantes

Vibrations (sinusoïdales) (EN 60068-2-6)	1,6 mm (2 à 25 Hz), 4 g (25 à 100 Hz), 1 octave / minute
Shock (EN 61373)	300m/s ² @ 15ms

Boîtier

Type	Transmetteur compact, Ø50 mm
Dimensions	Voir paragraphe "Schémas Dimensions"
Matériau	AISI 316L (1.4404)

Raccord électrique

Connecteur	M12-A, 4 pôles, acier inoxydable
Interface	IO-Link 1.1 FlexProgram

Alimentation

Plage de tension d'alimentation	15 ... 35 V DC 18 ... 30 V DC, avec IO-Link
Consommation courant (sans charge)	3,5 mA ... 23 mA, 2 conducteurs 16 mA typ., 25 mA max., mode 3 fils
Protection contre l'inversion de polarité	Oui
Temps de mise sous tension	< 600 ms @ 24 V

Conformité et approbations

CEM	EN 61326-1 EN 61326-2-3 Déviation pendant les tests d'immunité ≤ 0.2% FSR
-----	---

Signaux de sortie

Sortie de commutation

Type de sortie	PNP NPN Push-pull
Logique de commutation	Haut-Active Bas-Active
Chute de tension	< 2 VDC
Courant de charge	100 mA, max.
Courant de fuite	< 160 µA, max.
Protection de court-circuit	Oui
Amortissement	0 ... 60 s, programmable

4 ... 20 mA

Output signal	4 ... 20 mA 20 ... 4 mA, programmable Les spécifications de précision suivantes doivent être ajoutées aux valeurs de la section "caractéristiques" si le capteur est utilisé en mode analogique.
Précision	± 0,1 % EM (± 16 µA)
Temps de réponse de l'étape, T90	≤ 25 ms
Résistance de charge	Rs ≤ (V DC - 15 V)/23 mA, avec sortie de courant Rs ≤ (V DC - 10 V)/23 mA, mode 3- & 4-fils
Immunité/ondulation	< 1 % FSR (1 Vrms, 50Hz...1kHz)
Effet de variation dans la plage d'alimentation	< 0,01 % FSR/V (± 1.6 µA/V), s'écartant de 24 VDC
Amortissement	0 ... 60 s, programmable

Interface IO-Link

Version	1.1
Profil de l'appareil	Smart Sensor Profile
Type de port	Class A
Taux de transmission	38,4 kbaud (COM2)
Min. temps d'un cycle	≥ 4 ms
Longueur des données de processus	48 bit
Mode SIO	Oui
Données de processus (cycliques)	Pression État de commutation État d'alerte
Données de diagnostic (acycliques)	Température de cellule de mesure Température CPU Opération
Données ajustables (acycliques)	Réglages d'offset Paramètres du commutateur Valeurs limites de la sortie courant Configuration de l'affichage Tags Mot de passe d'accès
Dual channel	IO-Link / SIO Mode
Dual channel 2	Analogique / SIO Mode

PP56H

Transmetteur de pression avec écran tactile entièrement soudé pour applications hygiéniques
PP56H-2.B####.D214.####21.#0#0

Afficheur

Données configurables par l'utilisateur

Indication d'erreur/avertissement	Affichage configurable individuellement et indication de rétroéclairage en blanc, vert ou rouge, lumière permanente ou clignotante. Limites configurables sur la plage
Unité de mesure	bar psi

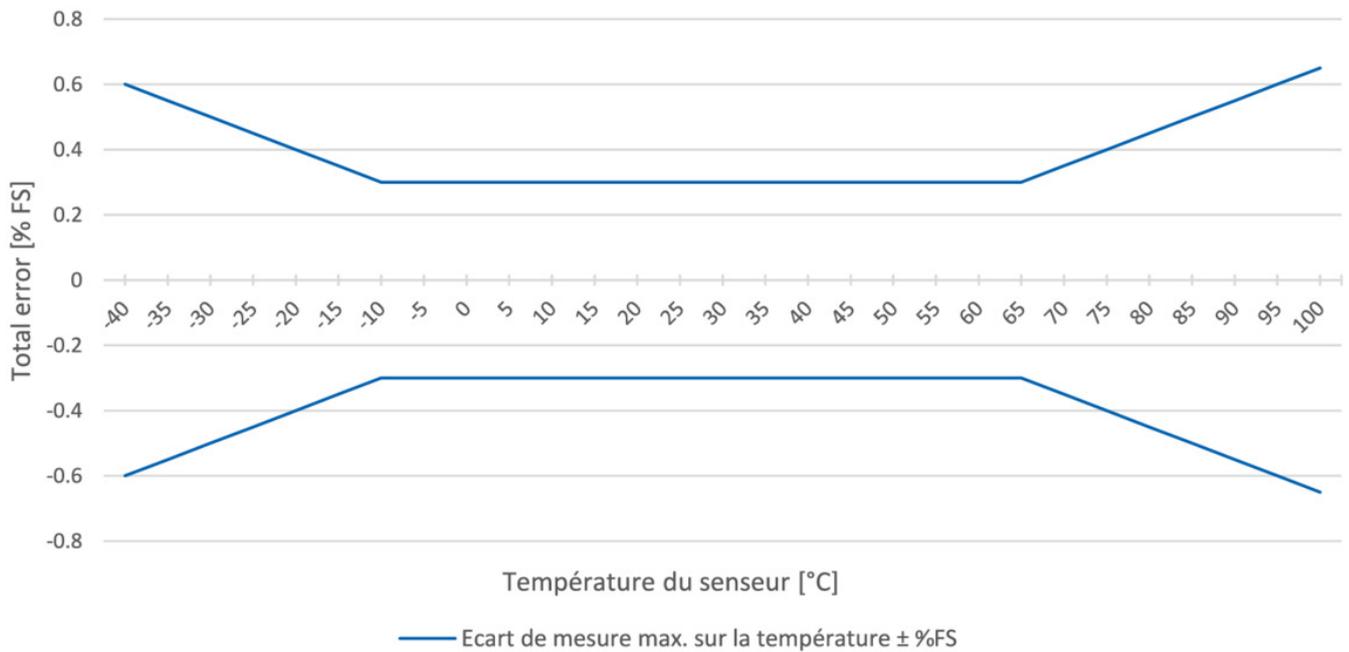
Remarques générales

Type de panneau	LCD graphique FSTN
Plage d'affichage	-9999 ... 99999
Max. hauteur des digits	21,8 mm
Matériaux	Polycarbonate

Conditions de process

Plage de mesure (bar)	Seuil de surcharge (bar)	Pression d'éclatement (bar)
0 ... 0,4	1	2
0 ... 1 -1 ... 1	3	6
0 ... 6 -1 ... 5	15	30
0 ... 10 -1 ... 15	60	120
0 ... 20		
0 ... 25	70	140
0 ... 40		
0 ... 60	135	270

Coefficient de température



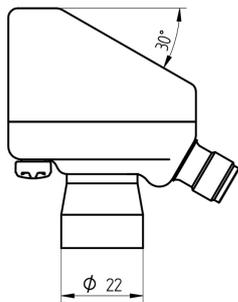
PP56H

Transmetteur de pression avec écran tactile entièrement soudé pour applications hygiéniques

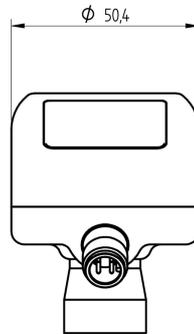
PP56H-2.B####.D214.####21.#0#0

Dimensions (mm)

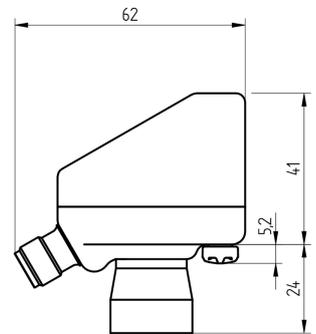
Boîtier



Boîtier d'affichage vue gauche

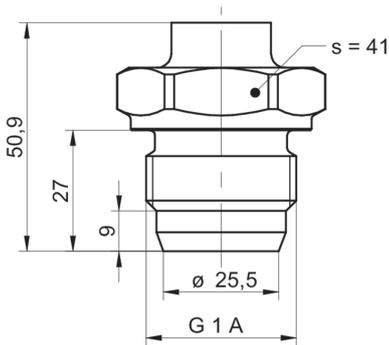


Boîtier d'affichage vue de face

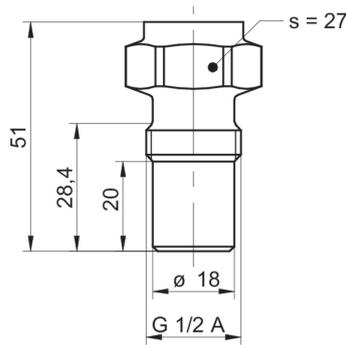


Boîtier d'affichage vue droite

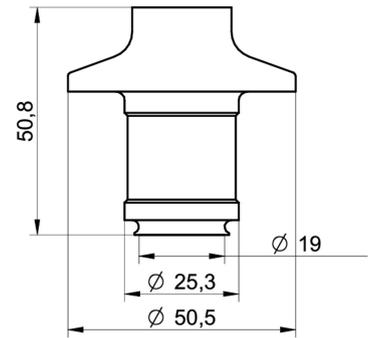
Raccord process



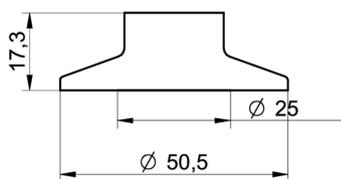
A04-44
G 1 A hygiénique (BCID: A04)



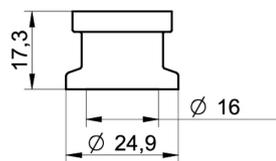
A03-48
G 1/2 A hygiénique (BCID: A03)



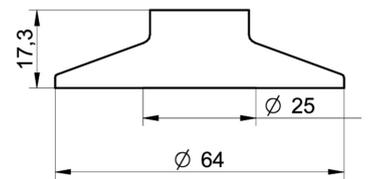
B01-50
BHC 3A DN 38, membrane Ø 19 mm (BCID: B01)



C04-51
Tri-Clamp Ø 50.5, membrane Ø 25 mm (BCID: C04)



C01-52
Tri-Clamp Ø 24.9, membrane Ø 16 mm (BCID: C01)



C05-54
Tri-Clamp Ø 64.0, membrane Ø 25 mm (BCID: C05)

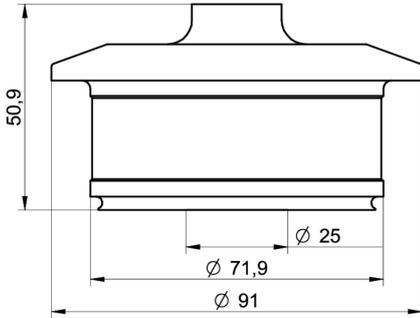
PP56H

Transmetteur de pression avec écran tactile entièrement soudé pour applications hygiéniques

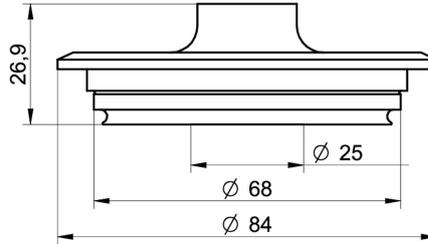
PP56H-2.B#####.D214.#####21.#0#0

Dimensions (mm)

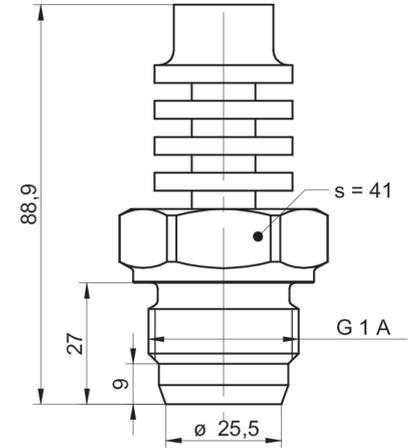
Raccord process



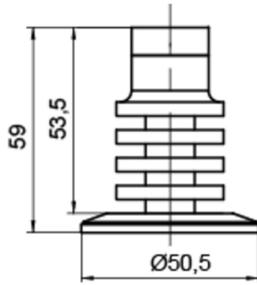
B02-56
BHC 3A DN 76, membrane Ø 25 mm (BCID: B02)



V02-61
Varivent® DN 32 ... 125; 1 1/2" ... 6" (Type N), Ø 68, membrane Ø 25 mm (BCID: V02)



A04-74
G 1 A hygiénique avec col de refroidissement (BCID: A04)



C04-81
Tri-Clamp Ø 50.5, membrane Ø 25 mm (BCID: C04) avec col de refroidissement

Raccordements électriques

Schéma équivalent	Fonction	Brochage	Coding	Mode opératoire	bornes utilisés														
	<table border="1"> <tr><td>+Vs</td><td>1</td></tr> <tr><td>Iout / SW2</td><td>2</td></tr> <tr><td>GND (0 V)</td><td>3</td></tr> <tr><td>IO-Link / SW1</td><td>4</td></tr> <tr><td>Frame Ground</td><td>Plug thread</td></tr> </table>	+Vs	1	Iout / SW2	2	GND (0 V)	3	IO-Link / SW1	4	Frame Ground	Plug thread		<table border="1"> <tr><td>IO-Link / dual channel</td><td>1, 2, 3, 4</td></tr> <tr><td>analog 3-wire</td><td>1, 2, 3</td></tr> <tr><td>analog 2-wire</td><td>1, 2</td></tr> </table>	IO-Link / dual channel	1, 2, 3, 4	analog 3-wire	1, 2, 3	analog 2-wire	1, 2
+Vs	1																		
Iout / SW2	2																		
GND (0 V)	3																		
IO-Link / SW1	4																		
Frame Ground	Plug thread																		
IO-Link / dual channel	1, 2, 3, 4																		
analog 3-wire	1, 2, 3																		
analog 2-wire	1, 2																		

PP56H

Transmetteur de pression avec écran tactile entièrement soudé pour applications hygiéniques

PP56H-2.B####.D214.####21.#0#0

Référence

Clé de commande - Possibilités de configuration voir website

	PP56H	-	2	.	B	###	#	.	D2	14	.	##	#	0	2	1	.	#	0	#	0
Produit	PP56H																				
Matériau	Acier inoxydable 1.4404 AISI 316L						2														
Précision	± 0.3 % FS																				B
Echelle de mesure																					
	0 ... 0.4 bar (EN)																				B11
	0 ... 1 bar (EN)																				B15
	-1 ... 1 bar (EN)																				B73
	0 ... 6 bar (EN)																				B20
	-1 ... 5 bar (EN)																				B77
	0 ... 10 bar (EN)																				B22
	-1 ... 15 bar (EN)																				B81
	0 ... 20 bar (EN)																				B25
	0 ... 25 bar (EN)																				B26
	0 ... 40 bar (EN)																				B27
	0 ... 60 bar (EN)																				B29
Type de pression																					
	Relatif (par rapport à l'environnement)																				R
	Absolu (par rapport au vide)																				A
Signal de sortie	IO-Link and 4 ... 20 mA in parallel Extended functionality																				D2
Raccordement de sortie	M12-A, 4 pôles																				14
Raccords de pression																					
	G 1 A hygiénique (A04) ⁽¹⁾																				44
	G 1/2 A hygiénique (A03) ⁽¹⁾																				48
	BHC 3A DN 38 (B01)																				50
	ISO 2852 (Tri-Clamp), DN 33.7; 38, Ø 50.5 (C04)																				51
	Tri-Clamp, DN 3/4, Ø 24.9 (ohne 3-A) (C01)																				52
	ISO 2852 (Tri-Clamp), DN 40; 51, Ø 64.0 (C05)																				54
	BHC 3A DN 76 (B02)																				56
	Varivent® DN 32 ... 125; 1 1/2 ... 6 (Type N), Ø 68 (V02)																				61
	G 1 A hygiénique avec col de refroidissement (A04) ⁽¹⁾																				74
	ISO 2852 (Tri-Clamp), DN 33.7; 38, Ø 50.5 avec col de refroidissement (C04)																				81
Matériau raccords de process																					
	Acier inoxydable 1.4404 AISI 316L																				2
	Edelstahl 1.4404 Ra0.4																				3
	Acier inoxydable 1.4435 AISI 316L electropoli Ra 0.4																				F
Joint	Non fourni																				0
Huile de remplissage	NSF H1 (Approuvé FDA)																				2
Affichage	Avec affichage																				1

PP56H

Transmetteur de pression avec écran tactile entièrement soudé pour applications hygiéniques

PP56H-2.B####.D214.####21.#0#0

Référence

Clé de commande - Possibilités de configuration voir website

	PP56H	-	2	.	B	###	#	.	D2	14	.	##	#	0	2	1	.	#	0	#	0
Configuration																					
	Réglage d'usine																			0	
	Spécification client																			1	
Protection contre les explosio																					
	Without																			0	
Approbations																					
	Standard Approbations																			0	
	Approbations hygiénique																			1	
Technology																					
	Silicon																			0	

(1) Sans 3A / EHEDG