

Auf einen Blick

- Digitaler Nockenschalter
- 10 Schaltausgänge
- Getrennte Betriebsspannungen für Nockenschalter und Spannungsversorgung
- Multiturn Abtastung mit Energy Harvesting Technologie "MicroGen", ohne Getriebe und Batterie
- Speziell für den Einsatz in Hebezeuganwendungen entwickelt, mit Preset-Funktion für einfachen Seilwechsel
- Selbstdiagnose
- Teach-In-Funktion bei Referenzfahrten

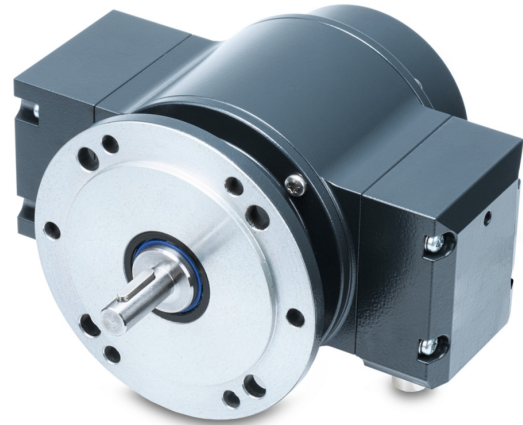


Abbildung ähnlich

HUBNER
BERLIN
A Baumer Brand

microGen
Energy Harvesting

Technische Daten

Technische Daten - elektrisch

Betriebsspannung	9...30 VDC
Betriebsstrom ohne Last	≤500 mA
Funktion	Nockenschalter
Schrittzahl pro Umdrehung	4096 / 12 Bit
Anzahl der Umdrehungen	4096 / 12 Bit
Abtastprinzip	Optisch
Störfestigkeit	EN 61000-6-2
Störaussendung	EN 61000-6-3
Programmierschnittstelle	Ethernet Webkonfigurator
Programmierbare Parameter	Nockenschalter
Zulassung	CE UL-Zulassung / E217823

Technische Daten - elektrisch (Nockenschalter)

Ausgangskonfiguration	Gegentakt / open-drain
Auflösung	1 Schritt (1 LSB)
Schaltspannung	9 ... 30 VDC
Schaltverzögerung	≤40 ms
Schaltausgänge	10
Ausgangsstrom je Schalter	≥10 mA / ≤150 mA

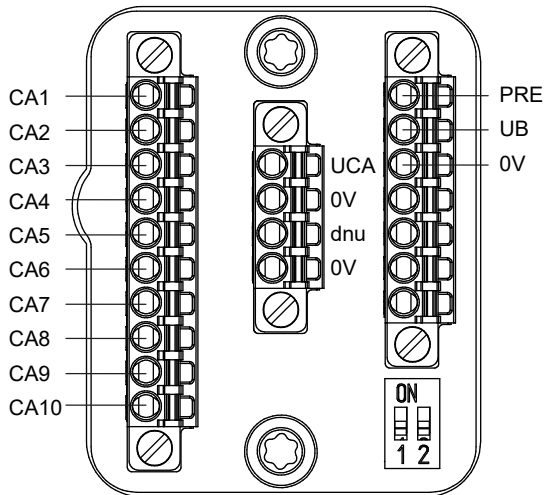
Technische Daten - mechanisch

Baugröße (Flansch)	ø115 mm
Wellenart	ø11 mm Vollwelle
Flansch	EURO-Flansch B10
Schutzart EN 60529	IP 66
Betriebsdrehzahl	≤3500 U/min
Betriebsdrehmoment typ.	10 Ncm
Trägheitsmoment Rotor	1 kgcm ²
Zulässige Wellenbelastung	≤450 N axial ≤650 N radial
Werkstoff	Gehäuse: Aluminiumlegierung Welle: Edelstahl
Korrosionsschutz	IEC 60068-2-52 Salzsprühnebel für Umgebungsbedingungen CX (C5-M) nach ISO 12944-2
Betriebstemperatur	-30...+85 °C
Relative Luftfeuchte	95 % nicht betauend
Widerstandsfähigkeit	IEC 60068-2-6 Vibration 30 g, 10-2000 Hz IEC 60068-2-27 Schock 400 g, 1 ms
Masse ca.	2,7 kg (je nach Version)
Anschluss	Klemmenkasten Anschluss für Parametrierung

Anschlussbelegung

Nockenschalter

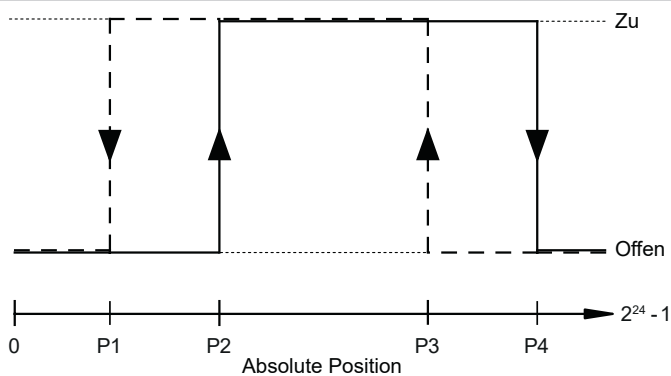
Anschlussklemmen Klemmenkasten



Beschreibung der Anschlüsse

PRE	Preset
UB	Betriebsspannung
0V	Masseanschluss
UCA	Betriebsspannung Nockenschalter
CA1...CA10	Nockenschalter
dnu	Nicht verwenden

Ausgangsschaltverhalten



Die Nockenschalter öffnen bzw. schliessen in Abhängigkeit der Position. Mit diesem Schalter kann eine Nocke, d.h. eine Ein- und Ausschaltposition, sowie die zugehörigen Hystereseschaltpunkte realisiert werden.

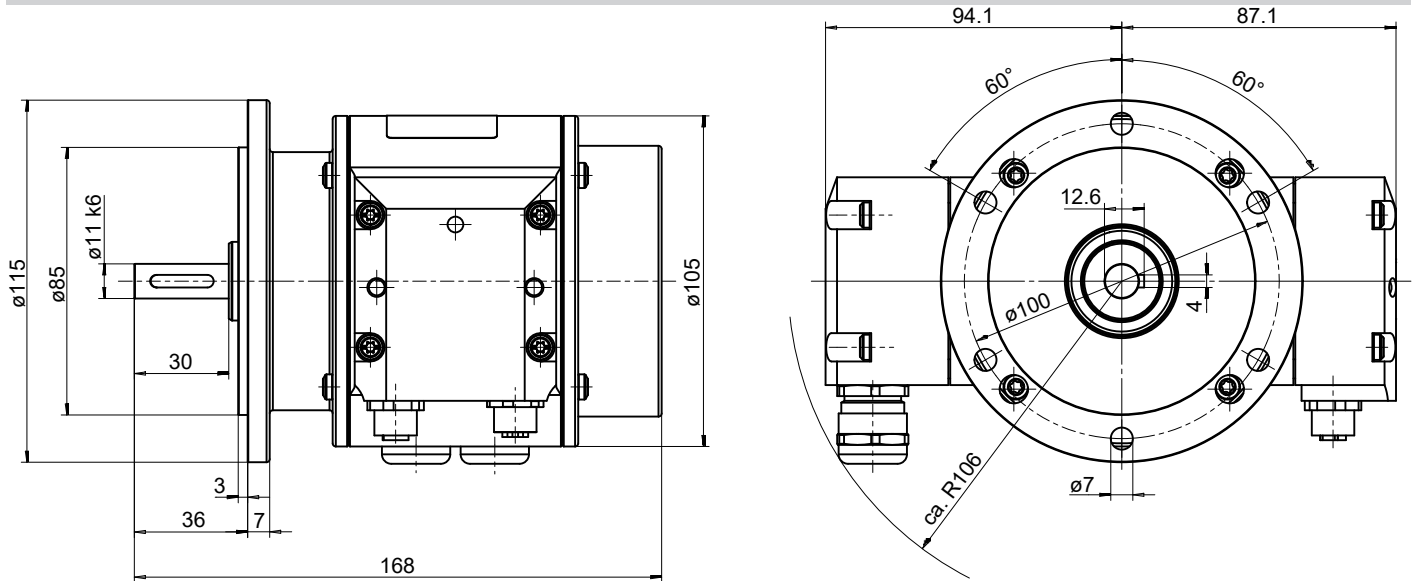
P2	Beginn der Nocke (Einschalten)
P4	Ende der Nocke (Ausschalten)
P3	Hystereseeinschaltposition
P1	Hystereseausschaltposition

PMG93 SN6.1.C10

Nockenschalter mit 10 Schaltausgängen, Vollwelle $\varnothing 11$ mm mit EURO-Flansch B10

Artikelnummer: 11726467

Abmessungen



PMG93 SN6.1.C10

Nockenschalter mit 10 Schaltausgängen, Vollwelle ø11 mm mit EURO-Flansch B10

Artikelnummer: 11726467

Zubehör

Montagezubehör

11725280	Flansch ø120 PMG93 CAM
11725269	Flansch ø160 PMG93 CAM
11725278	3-Pin Kupplung