

PMG10P - SSI

Axe ø11 mm avec bride EURO B10 ou boîtier avec pieds B3 / ST et MT 20 bit

Commutateur de vitesse, SSI valeur absolue, nombre de impulsions et vitesses de commutation programmables

Vue d'ensemble

- Détection magnétique
- Monotour/multitour 20 bits programmable
- Fonction diagnostique par LEDs
- Détection multitours avec technologie Energy Harvesting "MicroGen", sans réducteur ni batterie
- Deux roulements séparés par paliers hybrides
- Protection spéciale contre la corrosion CX (C5-M)



Image similaire

HUBNER
BERLIN
A Baumer Brand

microGen
Energy Harvesting

Caractéristiques techniques

Caractéristiques électriques

Alimentation	4,75...30 VDC
Protection court-circuit	Oui
Courant de service à vide	≤100 mA (SSI)
Temps d'initialisation	≤ 500 ms après mise tension
Interface	SSI
Nombre de pas par tour	1048576 / 20 bits
Nombre de tours	1048576 / 20 bits
Sorties supplémentaires	Rectangle TTL/HTL, TTL/RS422
Principe de détection	Magnétique
Code	Gray (régl. d'usine) ou binaire
Sens d'évolution du code	Programmable, régl. d'usine CW
Signaux d'entrée	Horloge SSI, PRESET, sens de rotation
Immunité	EN 61000-6-2
Emission	EN 61000-6-3
Interface de programmation	RS485 (≤600 m)
Paramètres programmables	Résolution mono-/multitour, binaire ou gray code (SSI), sortie supplémentaire (nombre de imp.), désactiver/activer vitesses de commutation
Fonction de diagnostique	Contrôle de fonction
LED Diagnostic	4 LED au dos du produit
Certificat	CE Certification UL/E217823

Caractéristiques électriques (Commutateur de vitesse)

Précision de commutation	± 2 % (ou 1 Digit)
Sorties de commutation	1 sortie (collecteur ouvert, relais statique sur demande)

Caractéristiques électriques (Commutateur de vitesse)

Puissance de commutation	30 VDC; ≤100 mA
Retardement à la commut.	≤20 ms

Caractéristiques mécaniques

Taille (bride)	ø115 mm
Type d'axe	ø11 mm axe
Bride	Bride EURO B10 Boîtier avec pieds B3
Protection EN 60529	IP 66 / IP 67
Vitesse de rotation	≤12000 t/min
Plage de vitesses de commutation	ns (off) = ±2...12000 t/min, réglage d'usine 6000 t/min
Couple en fonctionn. typ.	10 Ncm
Moment d'inertie rotor	1 kgcm ²
Charge	≤450 N axiale ≤650 N radiale
Matière	Boîtier: aluminium anodisé Axe: inox
Protection contre la corrosion	IEC 60068-2-52 brouilla. salins pour les conditions ambiantes CX (C5-M) selon ISO 12944-2
Température d'utilisation	-40...+95 °C
Humidité relative	95 % sans condensation
Résistance	IEC 60068-2-6 Vibrations 30 g, 10-2000 Hz IEC 60068-2-27 Choc 400 g, 1 ms
Poids	1,9 kg (fonction du version)
Raccordement	Boîte à bornes Embase mâle M23

PMG10P - SSI

Axe $\varnothing 11$ mm avec bride EURO B10 ou boîtier avec pieds B3 / ST et MT 20 bit

Commutateur de vitesse, SSI valeur absolue, nombre de impulsions et vitesses de commutation programmables

Option

- Commutateur de vitesse programmable intégré
- Sortie supplémentaire incrémental programmable

PMG10P - SSI

Axe ø11 mm avec bride EURO B10 ou boîtier avec pieds B3 / ST et MT 20 bit

Commutateur de vitesse, SSI valeur absolue, nombre de impulsions et vitesses de commutation programmables

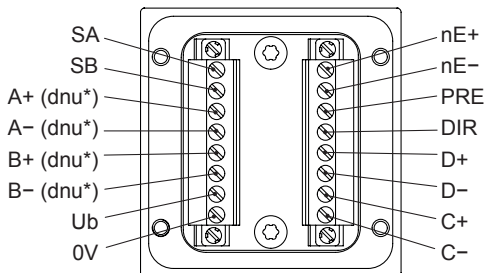
Repérage du connecteur

Vue A (voir dimension)

Bornes de raccordement boîte à bornes

SSI / interface de programmation / sortie supplémentaire I (HTL, TTL)

* L'affectation dépend de la version du codeur

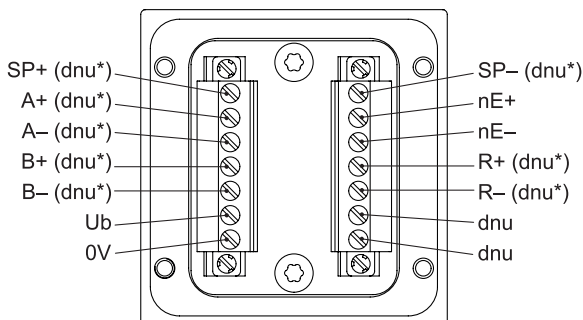


Vue B (voir dimension)

Bornes de raccordement boîte à bornes

Commutateur de vitesse / sortie supplémentaire II (HTL, TTL)

* L'affectation dépend de la version du codeur



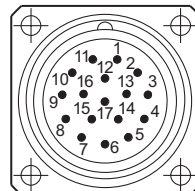
Repérage du connecteur

Vue C (voir dimension)

Affectation des bornes embase

SSI / interface de programmation / sortie supplémentaire I (HTL, TTL)

* L'affectation dépend de la version du codeur



Embase mâle M23
(17 points),
rotation vers la droite (CW)

Borne	Désignation
1	nE-
2	DIR
3	SB
4	nE+
5	PRE
6	SA
7	Ub
8	C+
9	C-
10	0V
11	Écran interne
12	B+ (dnu*)
13	B- (dnu*)
14	D+
15	A+ (dnu*)
16	A- (dnu*)
17	D-

PMG10P - SSI

Axe ø11 mm avec bride EURO B10 ou boîtier avec pieds B3 / ST et MT 20 bit

Commutateur de vitesse, SSI valeur absolue, nombre de impulsions et vitesses de commutation programmables

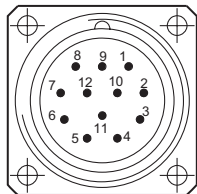
Repérage du connecteur

Vue D (voir dimension)

Affectation des bornes embase

Commutateur de vitesse / sortie supplémentaire II (HTL, TTL)

* L'affectation dépend de la version du codeur


 Embase mâle M23
 (12 points),
 rotation vers la droite (CW)

Borne	Désignation
1	B- (dnu*)
2	nE-
3	R+ (dnu*)
4	R- (dnu*)
5	A+ (dnu*)
6	A- (dnu*)
7	SP+ (dnu*)
8	B+ (dnu*)
9	SP- (dnu*)
10	0V
11	nE+
12	Ub

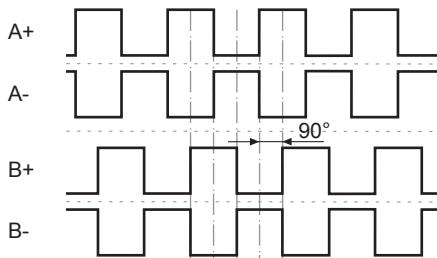
Description du raccordement

Ub	Alimentation
0V	Borne de masse
A+	Signal de sortie voie 1
A-	Signal de sortie voie 1 inversé
B+	Signal de sortie voie 2 (90° angulairement décalée voie 1)
B-	Signal de sortie voie 2 inversé
R+	Top zéro (signal de référence)
R-	Top zéro inversé
nE+	System OK+ / sortie erreur
nE-	System OK- / sortie erreur inversé
PRE	PRESET/RESET
DIR	Sens de rotation
SP+	DSL_OUT1 / commutateur de vitesse (Collecteur ouvert, relais statique sur demande)
SP-	DSL_OUT2 / commutateur de vitesse (0V, relais statique sur demande)
SA	RS485+ / interface de programmation
SB	RS485- / interface de programmation
D+	Données SSI+
D-	Données SSI-
C+	Horloge SSI+
C-	Horloge SSI-
dnu	Non utilisé

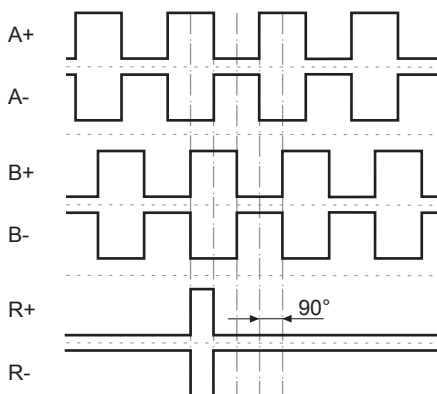
Signaux de sortie

Sortie supplémentaire I (HTL/TTL)

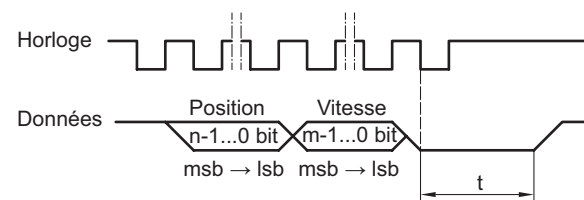
En case de sens de rotation positif (voir dimension)


Sortie supplémentaire II (HTL/TTL)

En case de sens de rotation positif (voir dimension)



Transfert de données



Fréquence d'horloge 100 kHz...2 MHz

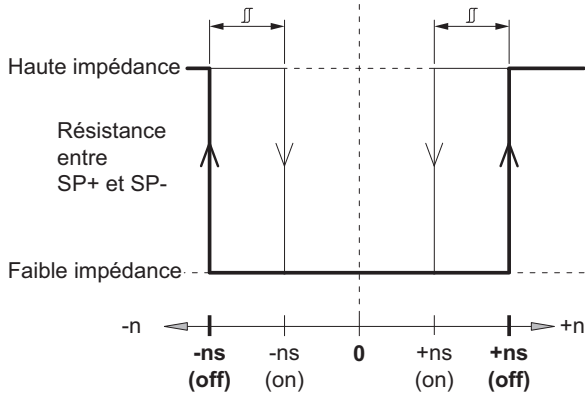
Temps monostable (t) 20 µs (interne)

n, m Nombre de bits

Il n'y a pas de registre circulaire pour l'envoi de la position, des valeurs zéros sont envoyées en cas de coups d'horloge supplémentaires.

Commutateur de vitesse

Commutateurs de vitesse



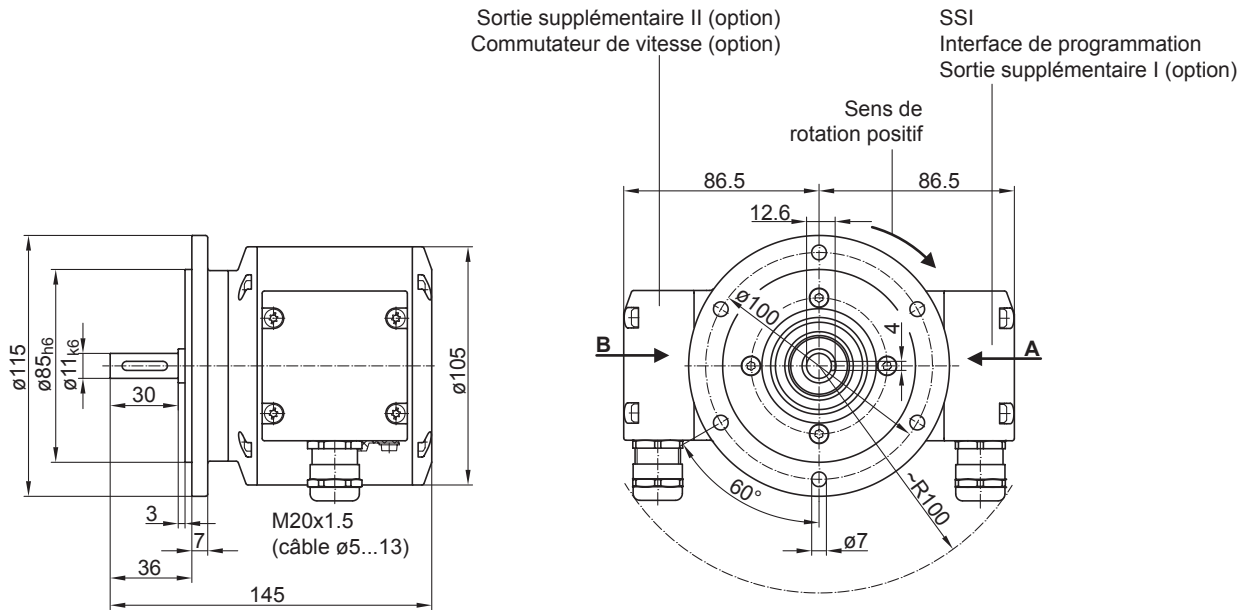
n	Vitesse
+ns (off)	Seuil de déclenchement pour sens de rotation positif de l'axe (<i>voir dimension</i>).
-ns (off)	Seuil de déclenchement pour sens de rotation négatif de l'axe (<i>voir dimension</i>).
	Hystérésis de démarrage Δ : 10...100 % (réglage d'usine = 10 % min. 1 Digit)
+ns (on)	Seuil d'enclenchement pour sens de rotation positif de l'axe (<i>voir dimension</i>).
-ns (on)	Seuil d'enclenchement pour sens de rotation négatif de l'axe (<i>voir dimension</i>).

PMG10P - SSI

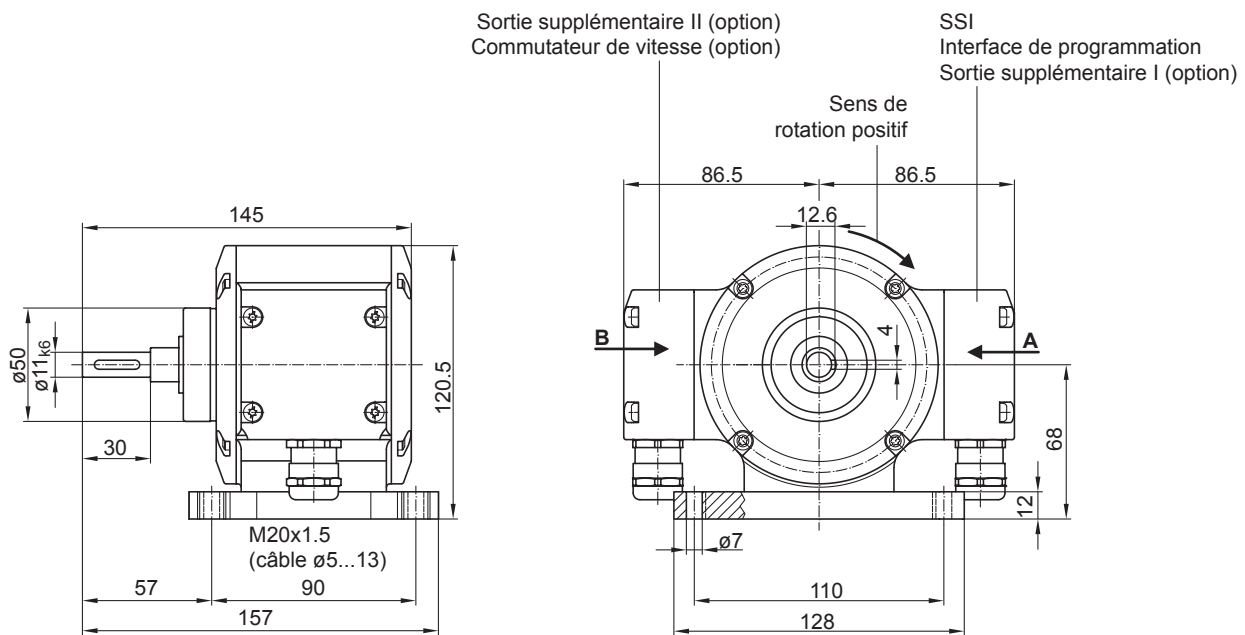
Axe $\varnothing 11$ mm avec bride EURO B10 ou boîtier avec pieds B3 / ST et MT 20 bit

Commutateur de vitesse, SSI valeur absolue, nombre de impulsions et vitesses de commutation programmables

Dimensions



Version avec boîtes à bornes radiale avec bride EURO (B10)



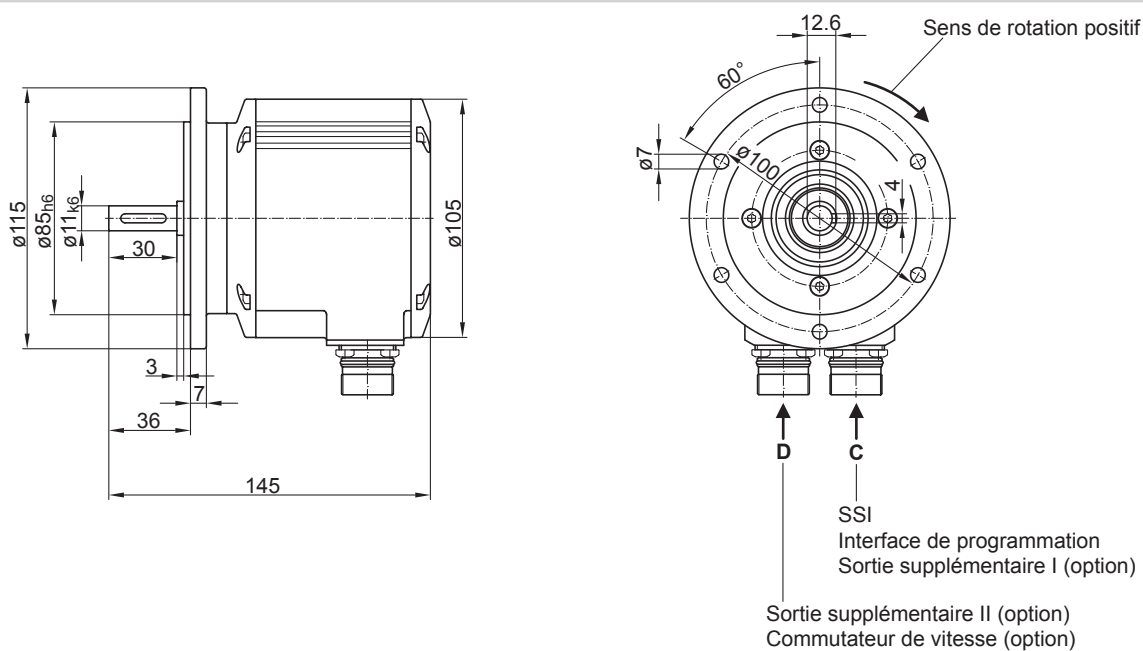
Version avec boîtes à bornes radiale avec boîtier avec pieds (B3)

PMG10P - SSI

Axe $\varnothing 11$ mm avec bride EURO B10 ou boîtier avec pieds B3 / ST et MT 20 bit

Commutateur de vitesse, SSI valeur absolue, nombre de impulsions et vitesses de commutation programmables

Dimensions



Version avec embases mâle radiale M23 avec bride EURO (B10)

PMG10P - SSI

Axe ø11 mm avec bride EURO B10 ou boîtier avec pieds B3 / ST et MT 20 bit

Commutateur de vitesse, SSI valeur absolue, nombre de impulsions et vitesses de commutation programmables

Référence de commande

	PMG10P	#	-	S	H	#	.	1	#	UG	#	.	#	0	#	#	#
Produit	PMG10P																
Codeur absolu	PMG10P																
Commutateur de vitesse																	
Avec ⁽¹⁾				D													
Sans				-													
Type d'axe																	
Axe sortant					S												
Bride (Axe sortant)																	
Bride EURO B10, roulements hybrides						H											
Indice de protection																	
IP 66 et IP 67, optimisé pour environnement poussiéreux et abrasif																	D
IP 66 et IP 67, optimisé pour environnement huileux et humide																	L
Axe sortant																	
ø11 mm, clavette 4 mm																	1
Raccordement																	
Boîte à bornes radial, presse étoupe M20																	2
Boîte à bornes 2x radial, presse étoupe M20																	M
Embase mâle M23, 17 points, CW																	G
Embase mâle radial, 1x M23, 17 points, mâle, CW + 1x M23, 12 points, mâle, CW																	S
Embase mâle radial, 1x M23, 17 points, mâle, CW + 1x M23, 12 points, mâle, CCW																	V
Alimentation																	
4,75...30 VDC, SSI Gray ⁽²⁾																	UG
Résolution monotour position																	
Sans signal de position																	0
13 Bit ⁽²⁾																	3
Résolution multitour position																	
Sans signal multiturn																	0
16 Bit ⁽²⁾																	6
Résolution de la vitesse																	
Sans signal de vitesse ⁽²⁾																	0
Résolution supplément I																	
Sans sortie supplémentaire I																	0
1024 imp. TTL/HTL totem pôle (Vin=Vout), 4 voies ⁽²⁾																	5
1024 imp. TTL (RS422), 4 voies ⁽²⁾																	6
Résolution supplément II																	
Sans sortie supplémentaire II																	0
1024 imp. TTL/HTL totem pôle (Vin=Vout), 6 voies, isolation galvanique ⁽²⁾																	5
1024 imp. TTL (RS422), 6 voies ⁽²⁾																	6
Température d'utilisation																	
-40...+85 °C																	A
-40...+95 °C																	G

(1) Vitesse de commutation 6000 t/min / réglage d'usine, programmable

(2) Réglage d'usine, programmable

Il peut arriver que toutes les variantes du code de type ne puissent pas être combinées. Les éventuelles restrictions peuvent être consultées dans le configurateur web à l'adresse www.baumer.com ou sur demande.

PMG10P - SSI

Axe $\varnothing 11$ mm avec bride EURO B10 ou boîtier avec pieds B3 / ST et MT 20 bit

Commutateur de vitesse, SSI valeur absolue, nombre de impulsions et vitesses de commutation programmables

Accessoires

Accessoires de montage

	Accouplement flexible K 35 (axe $\varnothing 6 \dots 12$ mm)
	Accouplement flexible K 50 (axe $\varnothing 11 \dots 16$ mm)
11064874	Accouplement flexible K60 WD 11PF4 + 12PF4

Accessoires de programmation

11190106	Z-PA.SDL.1 - WLAN-Adapter
----------	---------------------------