

PMG10P - EtherNet/IP

Axe ø11 mm avec bride EURO B10 ou boîtier avec pieds B3 / EtherNet/IP / 13 bit ST / 16 bit MT

Commutateur de vitesse, nombre de impulsions et vitesses de commutation programmables

Vue d'ensemble

- Interface EtherNet/IP
- Détection magnétique
- Résolution: monotour 13 bits, multitour 16 bits
- Fonction diagnostique par LEDs
- Détection multitours avec technologie Energy Harvesting "MicroGen", sans réducteur ni batterie
- Deux roulements séparés par paliers hybrides
- Protection spéciale contre la corrosion CX (C5-M)



Image similaire

HUBNER
 BERLIN
 A Baumer Brand

microGen
 Energy Harvesting

Caractéristiques techniques

Caractéristiques électriques

Alimentation	10...30 VDC
Protection court-circuit	Oui
Courant de service à vide	≤200 mA
Temps d'initialisation	≤ 500 ms après mise tension
Interface	EtherNet/IP
Fonction	Multitour
Vitesse de transmission	100 MBaud
Adresse de l'esclave	HEX commutateurs
Nombre de pas par tour	8192 / 13 bits
Nombre de tours	65536 / 16 bits
Sorties supplémentaires	Rectangle TTL/HTL, TTL/RS422
Principe de détection	Magnétique
Immunité	EN 61000-6-2
Emission	EN 61000-6-3
Interface de programmation	RS485 (≤600 m)
Paramètres programmables	Système de bus: voir caractéristiques de bus Sortie supplémentaire (nombre de imp.), désactiver/activer vitesses de commutation
Fonction de diagnostique	Défauts de paramétrage
LED Diagnostic	DUO-LED et LED Link/Activity dans la boîte à bornes du bus 4 LEDs à l'arrière de l'appareil
Certificat	CE Certification UL/E217823

Caractéristiques électriques (Commutateur de vitesse)

Précision de commutation	± 2 % (ou 1 Digit)
Sorties de commutation	1 sortie (collecteur ouvert, relais statique sur demande)

Caractéristiques électriques (Commutateur de vitesse)

Puissance de commutation	30 VDC; ≤100 mA
Retardement à la commut.	≤20 ms
Caractéristiques mécaniques	
Taille (bride)	ø115 mm
Type d'axe	ø11 mm axe
Bride	Bride EURO B10 Boîtier avec pieds B3
Protection EN 60529	IP 66 / IP 67
Vitesse de rotation	≤6000 t/min
Plage de vitesses de commutation	ns (off) = ±2...6000 t/min, réglage d'usine 6000 t/min
Couple en fonctionn. typ.	10 Ncm
Moment d'inertie rotor	1 kgcm ²
Charge	≤450 N axiale ≤650 N radiale
Matière	Boîtier: aluminium anodisé Axe: inox
Protection contre la corrosion	IEC 60068-2-52 brouilla. salins pour les conditions ambiantes CX (C5-M) selon ISO 12944-2
Température d'utilisation	-40...+85 °C
Humidité relative	95 % sans condensation
Résistance	IEC 60068-2-6 Vibrations 30 g, 10-2000 Hz IEC 60068-2-27 Choc 400 g, 1 ms
Poids	2,7 kg (fonction du version)
Raccordement	Boîtier bus Boîte à bornes incrémental

PMG10P - EtherNet/IP

Axe $\varnothing 11$ mm avec bride EURO B10 ou boîtier avec pieds B3 / EtherNet/IP / 13 bit ST / 16 bit MT

Commutateur de vitesse, nombre de impulsions et vitesses de commutation programmables

Option

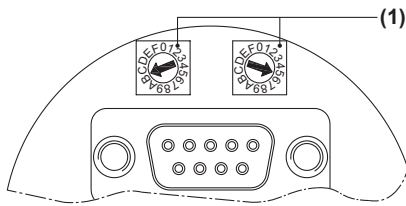
- Commutateur de vitesse programmable intégré
- Sortie supplémentaire incrémental programmable

PMG10P - EtherNet/IP

Axe ø11 mm avec bride EURO B10 ou boîtier avec pieds B3 / EtherNet/IP / 13 bit ST / 16 bit MT

Commutateur de vitesse, nombre de impulsions et vitesses de commutation programmables

Repérage du connecteur



(1) IP adresse

A l'aide de 2 commutateurs rotatifs (HEX).

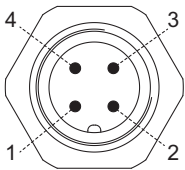
Exemple: IP adresse B5_{hex}

Configuration via DHCP: 00_{hex}



Vue A1 (voir dimension)

Vue sur connecteur bus "alimentation"

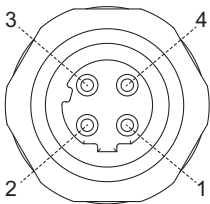


Connecteur M12 (mâle)
4 points, codifié A

Borne	Raccordement
1	UB
2	dnu
3	GND
4	dnu

Vue A2 et A3 (voir dimension)

Vue sur connecteur bus „ligne de données“



Connecteur M12 (femelle)
4 points, codifié D

Borne	Raccordement
1	TxD+
2	RxD+
3	TxD-
4	RxD-

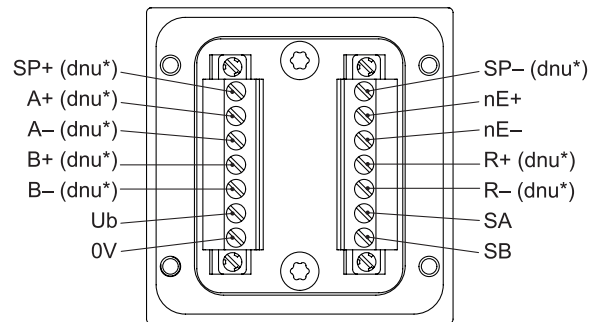
Repérage du connecteur

Vue B (voir dimension)

Bornes de raccordement boîte à bornes

Interface de programmation / commutateur de vitesse / sortie supplémentaire II (HTL, TTL)

* L'affectation dépend de la version du codeur



Description du raccordement

Interface de bus

Raccordement	Désignation
GND	0 V alimentation
UB	Alimentation 10...30 VDC
TxD+	Transmission+
TxD-	Transmission-
RxD+	Réception+
RxD-	Réception-
dnu	Non utilisé

Ub	Alimentation
0V	Borne de masse
A+	Signal de sortie voie 1
A-	Signal de sortie voie 1 inversé
B+	Signal de sortie voie 2 (90° angulairement décalée voie 1)
B-	Signal de sortie voie 2 inversé
R+	Top zéro (signal de référence)
R-	Top zéro inversé
nE+	System OK+ / sortie erreur
nE-	System OK- / sortie erreur inversé
SP+	DSL_OUT1 / commutateur de vitesse (collecteur ouvert, relais statique sur demande)
SP-	DSL_OUT2 / commutateur de vitesse (0V, relais statique sur demande)
SA	RS485+ / interface de programmation
SB	RS485- / interface de programmation
dnu	Non utilisé

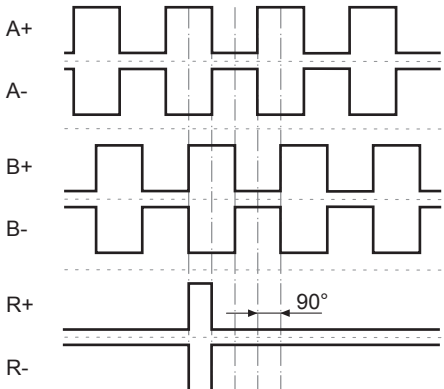
Caractéristiques EtherNet/IP

Protocole de bus	EtherNet/IP
Profil de l'appareil	Dispositif codeur, Type 22hex, selon spécification CIP
Caractéristiques	<ul style="list-style-type: none"> 100 MBaud Fast Ethernet Adresse IP programmable/Assignation automatique de l'adresse IP (DHCP) Sens de rotation, résolution, résolution globale et présélection programmables selon spécification CIP
Spécifications données process	Valeur de position, repère mise en garde, repère alarme, Assembly Instances 1 et 2 selon spécification CIP

Signaux de sortie

Sortie supplémentaire II (HTL/TTL)

En case de sens de rotation positif (*voir dimension*)



Niveaux électriques

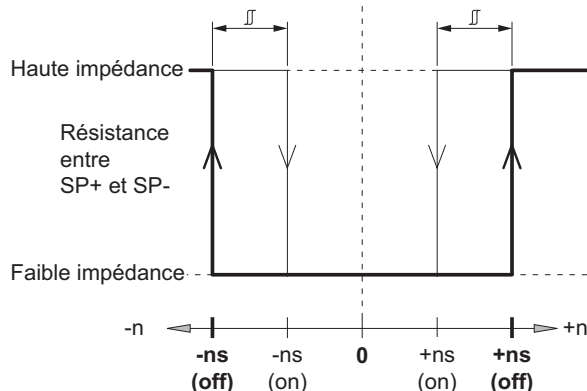
Incrémental HTL/TTL

Isolation galvanique:
La sortie TTL/HTL ($V_{in} = V_{out}$) en la sortie supplémentaire II est séparé galvaniquement et il est nécessaire d'avoir une alimentation séparée.

Niveau électrique	TTL/RS422
Haut / Bas	$\geq 2,5 V / \leq 0,5 V$
Longueur de transmission	$\leq 550 m @ 100 kHz$
Fréquence de sortie	$\leq 600 kHz$
Niveau électrique	TTL/HTL ($V_{in} = V_{out}$)
Haut / Bas	$\geq 2,5 V / \leq 0,5 V$ (TTL) $\geq U_b - 3 V / \leq 1,5 V$ (HTL)
Longueur de transmission	$\leq 550 m @ 100 kHz$ (TTL) $\leq 350 m @ 100 kHz$ (HTL)
Fréquence de sortie	$\leq 600 kHz$ (TTL); $\leq 350 kHz$ (HTL)

Commutateur de vitesse

Commutateurs de vitesse

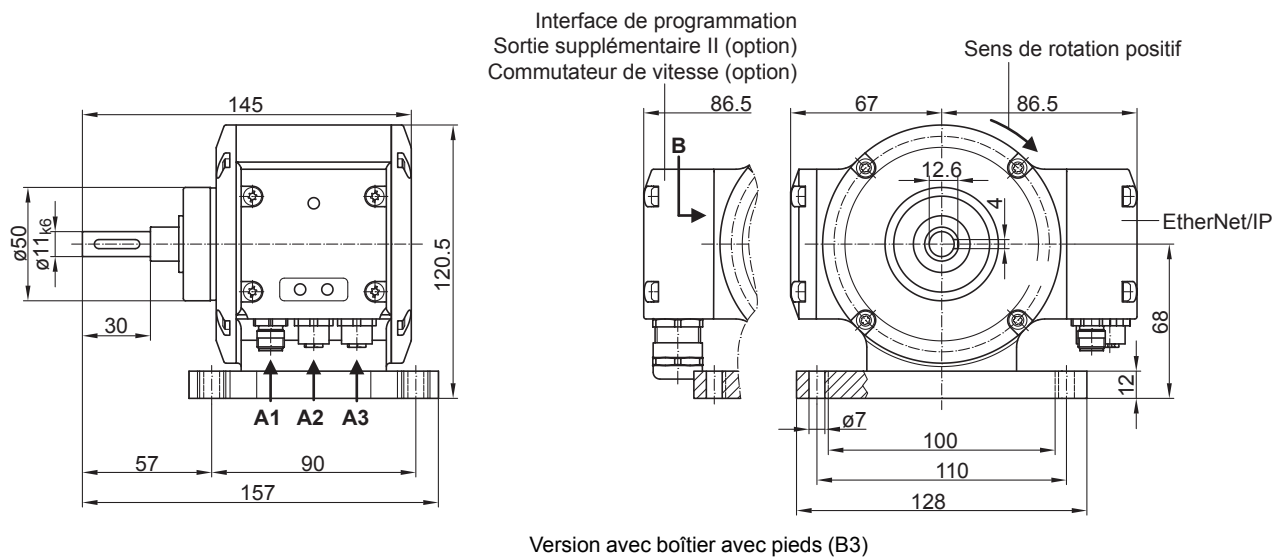
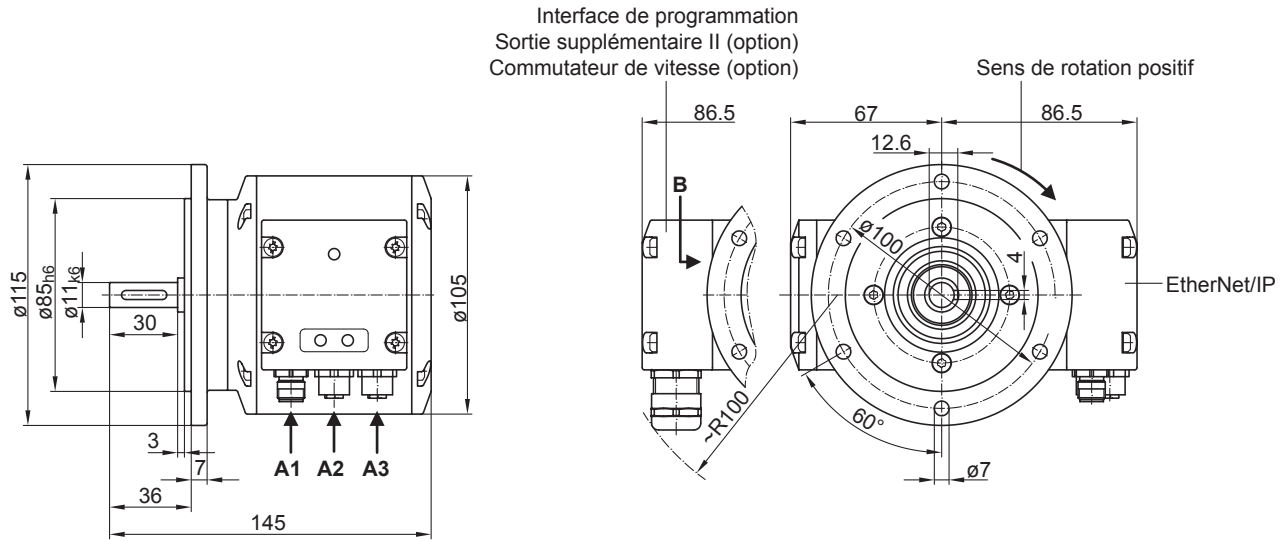


n	Vitesse
+ns (off)	Seuil de déclenchement pour sens de rotation positif de l'axe (<i>voir dimension</i>).
-ns (off)	Seuil de déclenchement pour sens de rotation négatif de l'axe (<i>voir dimension</i>).
Hystérésis de démarrage Δ : 10...100 % (réglage d'usine = 10 % min. 1 Digit)	
+ns (on)	Seuil d'enclenchement pour sens de rotation positif de l'axe (<i>voir dimension</i>).
-ns (on)	Seuil d'enclenchement pour sens de rotation négatif de l'axe (<i>voir dimension</i>).

PMG10P - EtherNet/IP

Axe $\varnothing 11$ mm avec bride EURO B10 ou boîtier avec pieds B3 / EtherNet/IP / 13 bit ST / 16 bit MT
Commutateur de vitesse, nombre de impulsions et vitesses de commutation programmables

Dimensions



PMG10P - EtherNet/IP

Axe ø11 mm avec bride EURO B10 ou boîtier avec pieds B3 / EtherNet/IP / 13 bit ST / 16 bit MT

Commutateur de vitesse, nombre de impulsions et vitesses de commutation programmables

Référence de commande

	PMG10P	#	-	S	H	#	.	1	G	EN	.	3	#	0	0	#	.	A	
Produit	Codeur absolu	PMG10P																	
Commutateur de vitesse	Avec ⁽¹⁾			D															
	Sans			-															
Type d'axe	Axe sortant				S														
Bride (Axe sortant)	Bride EURO B10, roulements hybrides				H														
Indice de protection	IP 66 et IP 67, optimisé pour environnement poussiéreux et abrasif				D														
	IP 66 et IP 67, optimisé pour environnement huileux et humide				L														
Axe sortant	ø11 mm, clavette 4 mm							1											
Raccordement	Boîtier bus avec 3 connecteurs M12, radial + boîte à bornes avec 1 presse-étoupe M20, radial								G										
Alimentation (bus de terrain)	10...30 VDC, EtherNet/IP									EN									
Résolution monotour position	13 Bit												3						
Résolution multitour position	Sans signal multiturn													0					
	16 Bit													6					
Résolution de la vitesse	Sans signal de vitesse														0				
Résolution supplément I	Sans sortie supplémentaire I															0			
Résolution supplément II	Sans sortie supplémentaire II																		0
	1024 imp. TTL/HTL totem pôle (Vin=Vout), 6 voies, isolation galvanique ⁽²⁾																		5
	1024 imp. TTL (RS422), 6 voies ⁽²⁾																		6
Température d'utilisation	-40...+85 °C																		

(1) Vitesse de commutation 6000 t/min / réglage d'usine, programmable

(2) Réglage d'usine, programmable

Accessoires
Accessoires de montage

	Accouplement flexible K 35 (axe ø6...12 mm)
	Accouplement flexible K 50 (axe ø11...16 mm)
11064874	Accouplement flexible K60 WD 11PF4 + 12PF4
11238694	CAM12.WS13-11238694

Accessoires de programmation

11190106	Z-PA.SDL.1 - WLAN-Adapter
----------	---------------------------