

## PMG10 - Incrémental

Axe ø11 mm avec bride EURO B10

Commutateur de vitesse intégré - Détection magnétique - Nombre de impulsions et vitesses de commutation programmables (option)

### Vue d'ensemble

- Codeur incrémental programmable
- Pilote de sortie HTL/TTL pour câbles de longueur jusqu'à 350 m
- Fonction diagnostique par LEDs
- Haute résistance aux chocs et aux vibrations
- Deux roulements séparés par paliers hybrides isolés
- Protection spéciale contre la corrosion CX (C5-M)
- Grande boîte à bornes, pivotante sur 180°



### Caractéristiques techniques

#### Caractéristiques électriques

Alimentation	4,75...30 VDC
Protection court-circuit	Oui
Courant de service à vide	≤100 mA
Temps d'initialisation	≤ 500 ms après mise tension
Impulsions par tour	1 ... 131072
Mode de déphasage	90 ° ±20°
Période	40...60 %
Signal de référence	Top zéro, largeur 90°
Principe de détection	Magnétique
Signaux de sortie	A+, B+, R+, A-, B-, R- Error output nE+, nE-
Etage de sortie	TTL/HTL (Vin = Vout)
Interface de programmation	RS485 (≤600 m)
Paramètres programmables	Nombre d'impulsions Désactiver et activer plage de vitesses de commutation Retardement à la commut.
Fonction de diagnostique	Contrôle de fonction
LED Diagnostic	4 LED au dos du produit
Immunité	EN 61000-6-2
Emission	EN 61000-6-3
Certificat	CE Certification UL/E217823

#### Caractéristiques électriques (Commutateur de vitesse)

Précision de commutation	± 2 % (ou 1 Digit)
Sorties de commutation	1 sortie (collecteur ouvert)
Puissance de commutation	30 VDC; ≤100 mA

### Option

- Sortie incrémentale et commutateur de vitesse librement programmable ou fixe départ usine
- Commutateur de vitesse intégré
- Deuxième sortie incrémentale, non isolée galvanique

#### Caractéristiques électriques (Commutateur de vitesse)

Hystérésis de commutation	10 ... 100 % ajustable
Retardement à la commut.	≤20 ms

#### Caractéristiques mécaniques

Taille (bride)	ø115 mm
Type d'axe	ø11 mm axe
Charge	≤450 N axiale ≤650 N radiale
Bride	Bride EURO B10 Boîtier avec pieds B3
Protection EN 60529	IP 66 / IP 67
Vitesse de rotation	≤12000 t/min
Plage de vitesses de commutation	ns (off) = ±2...12000 t/min, réglage d'usine 6000 t/min
Couple en fonctionn. typ.	10 Ncm
Moment d'inertie rotor	1 kgcm <sup>2</sup>
Matière	Boîtier: aluminium anodisé Axe: inox
Température d'utilisation	-40...+95 °C
Humidité relative	95 % sans condensation
Résistance	IEC 60068-2-6 Vibrations 30 g, 10-2000 Hz IEC 60068-2-27 Choc 400 g, 1 ms
Protection contre la corrosion	IEC 60068-2-52 brouilla. salins pour les conditions ambiantes CX (C5-M) selon ISO 12944-2
Raccordement	Boîte à bornes Embase mâle M23
Poids	1,9 kg (fonction du version)

# PMG10 - Incrémental

Axe ø11 mm avec bride EURO B10

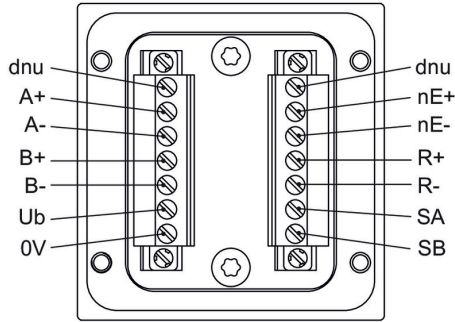
Commutateur de vitesse intégré - Détection magnétique - Nombre de impulsions et vitesses de commutation programmables (option)

## Repérage du connecteur

**1x boîte à bornes - Vue B (Voir dimensions)**

**Sortie incrémental II**

Référence de raccordement -P

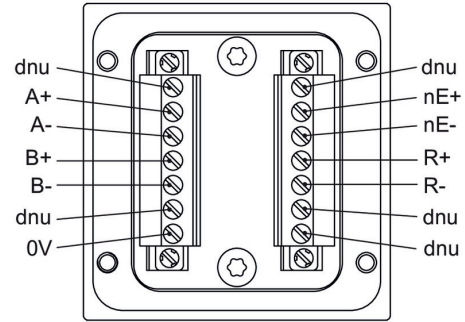


## Repérage du connecteur

**2x boîte à bornes - Vue B (Voir dimensions)**

**Sortie incrémental II**

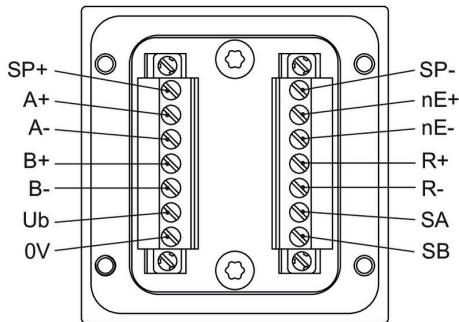
Référence de raccordement -M



**1x boîte à bornes - Vue B (Voir dimensions)**

**Sortie incrémental II + Commutateur de vitesse**

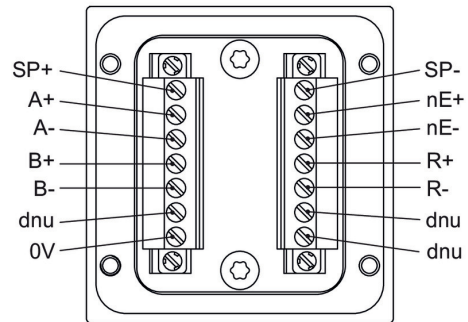
Référence de raccordement -P



**2x boîte à bornes - Vue B (Voir dimensions)**

**Sortie incrémental II + Commutateur de vitesse**

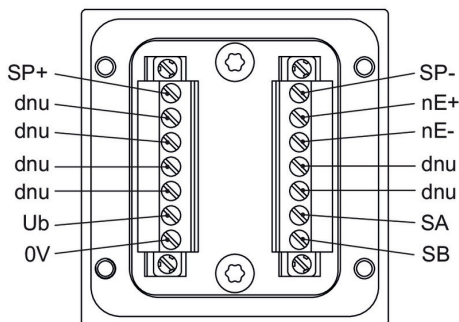
Référence de raccordement -M



**1x boîte à bornes - Vue B (Voir dimensions)**

**Commutateur de vitesse**

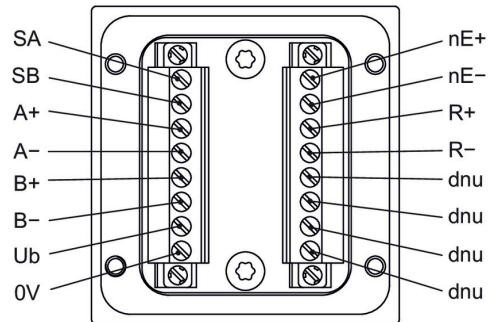
Référence de raccordement -P



**2x boîte à bornes - Vue A (Voir dimensions)**

**Sortie incrémental I**

Référence de raccordement -M



## PMG10 - Incrémental

 Axe  $\varnothing 11$  mm avec bride EURO B10

Commutateur de vitesse intégré - Détection magnétique - Nombre de impulsions et vitesses de commutation programmables (option)

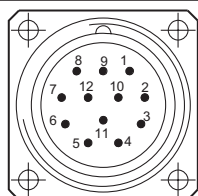
### Repérage du connecteur

**1x Embase mâle M23 - Vue B** (Voir dimensions)

**Sortie incrémental II**

Référence de raccordement -H

Borne	Désignation
1	B-
2	SB
3	R+
4	R-
5	A+
6	A-
7	dnu
8	B+
9	dnu
10	0 V
11	SA
12	Ub


 Embase mâle M23  
 (12 points),  
 rotation vers la droite (CW)

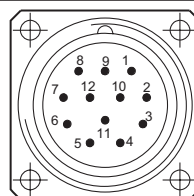
### Repérage du connecteur

**1x Embase mâle M23 - Vue B** (Voir dimensions)

**Commutateur de vitesse**

Référence de raccordement -H

Borne	Désignation
1	dnu
2	SB
3	dnu
4	dnu
5	dnu
6	dnu
7	SP+
8	dnu
9	SP-
10	0 V
11	SA
12	Ub

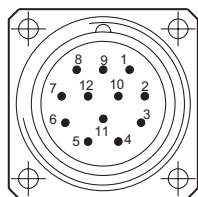

 Embase mâle M23  
 (12 points),  
 rotation vers la droite (CW)

**1x Embase mâle M23 - Vue B** (Voir dimensions)

**Sortie incrémental II + Commutateur de vitesse**

Référence de raccordement -H

Pin	Désignation
1	B-
2	SB
3	R+
4	R-
5	A+
6	A-
7	SP+
8	B+
9	SP-
10	0 V
11	SA
12	Ub


 Embase mâle M23  
 (12 points),  
 rotation vers la droite (CW)

# PMG10 - Incrémental

Axe ø11 mm avec bride EURO B10

Commutateur de vitesse intégré - Détection magnétique - Nombre de impulsions et vitesses de commutation programmables (option)

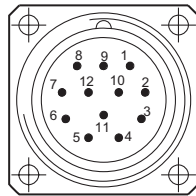
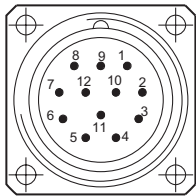
## Repérage du connecteur

**2x Embase mâle M23 - Vue B / A** (Voir dimensions)

**Sortie incrémental II / Sortie incrémental I**

Référence de raccordement -L

Borne	Vue B/Inc. sortie II	Vue A/Inc. sortie I
1	B-	B-
2	dnu	dnu
3	R+	R+
4	R-	R-
5	A+	A+
6	A-	A-
7	dnu	SA
8	B+	B+
9	dnu	SB
10	0 V	0 V
11	dnu	dnu
12	dnu	Ub



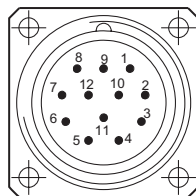
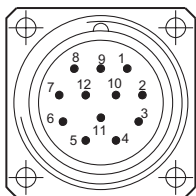
Embase mâle M23 (12 points), rotation vers la droite (CW)

**2x Embase mâle M23 - Vue B / A** (Voir dimensions)

**Sortie incrémental II + Commutateur de vitesse / Sortie incr.**

Référence de raccordement -L

Borne	Vue B/Inc. sortie II + DSL	Vue A/Inc. sortie I
1	B-	B-
2	dnu	dnu
3	R+	R+
4	R-	R-
5	A+	A+
6	A-	A-
7	SP+	SA
8	B+	B+
9	SP-	SB
10	0 V	0 V
11	dnu	dnu
12	dnu	Ub



Embase mâle M23 (12 points), rotation vers la droite (CW)

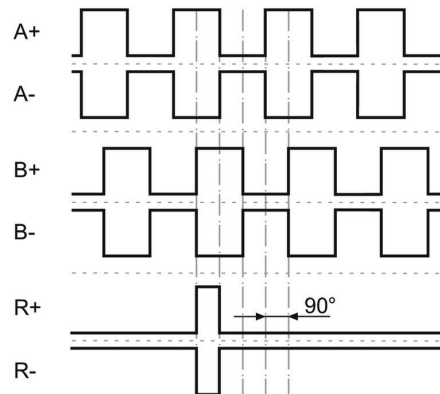
## Description du raccordement

Ub	Alimentation
0V	Borne de masse
A+	Signal de sortie voie 1
A-	Signal de sortie voie 1 inversé
B+	Signal de sortie voie 2 (90° angulairement décalée voie 1)
B-	Signal de sortie voie 2 inversé
R+	Top zéro (signal de référence)
R-	Top zéro inversé
nE+	System OK+ / sortie erreur
nE-	System OK- / sortie erreur inversé
SP+	DSL_OUT1 / commutateur de vitesse (Collecteur ouvert)
SP-	DSL_OUT2 / commutateur de vitesse (0V)
SA	RS485+ / interface de programmation
SB	RS485- / interface de programmation
dnu	Non utilisé

## Signaux de sortie

### HTL/TTL

Sens de rotation positif en regardant la bride (voir dimensions)



## Niveaux électriques

Niveau électrique	HTL/TTL (Vin = Vout)
Haut / Bas	≥2,5 V / ≤0,5 V (TTL) ≥Ub -3 V / ≤1,5 V (HTL)
Longueur de transmission	≤550 m à 100 kHz (TTL) ≤350 m à 100 kHz (HTL)
Fréquence de sortie	≤600 kHz (TTL); ≤350 kHz (HTL)

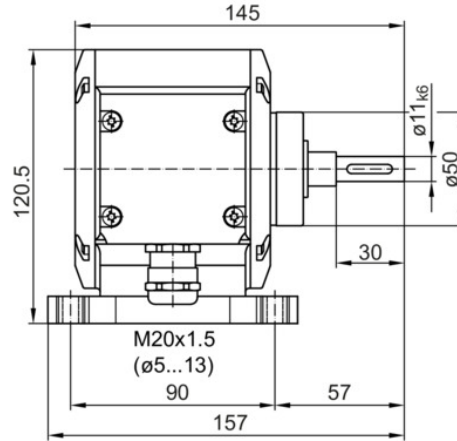
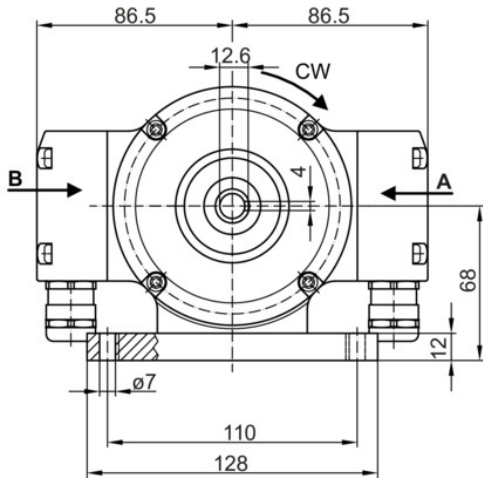


## PMG10 - Incrémental

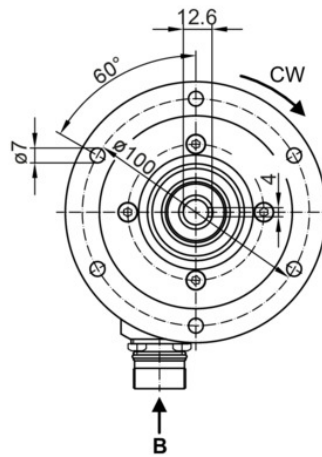
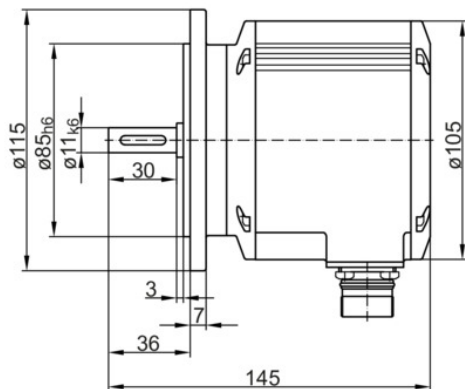
Axe  $\varnothing 11$  mm avec bride EURO B10

Commutateur de vitesse intégré - Détection magnétique - Nombre de impulsions et vitesses de commutation programmables (option)

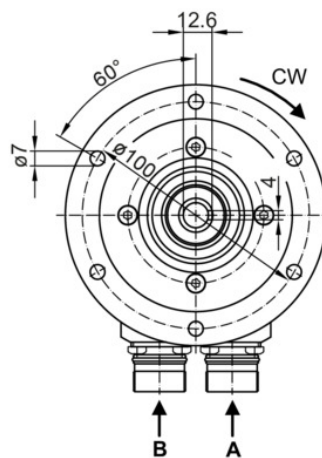
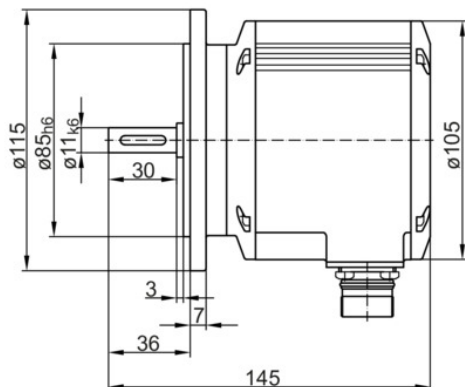
### Dimensions



Avec boîtier avec pieds B3 et 2x boîte à bornes (Référence de raccordement -M)



Avec bride EURO B10 et 1x embase mâle M23 (Référence de raccordement -H)



Avec bride EURO B10 et 2x embase mâle M23 (Référence de raccordement -L)

# PMG10 - Incrémental

Axe ø11 mm avec bride EURO B10

Commutateur de vitesse intégré - Détection magnétique - Nombre de impulsions et vitesses de commutation programmables (option)

## Référence de commande

	PMG10	#	#	-	S	#	#	.	1	#	U0	.	0	0	0	#	#	.	G
<b>Produit</b>	PMG10																		
<b>Programmable</b>																			
Non programmable																			
Programmable																			
<b>Commutateur de vitesse</b>																			
Sans																			
Avec																			
<b>Type d'axe</b>																			
Axe sortant																			
<b>Bride (Axe sortant)</b>																			
Boîtier avec pieds B3, roulements hybrides																			
Bride EURO B10, roulements hybrides																			
<b>Indice de protection</b>																			
IP 66 et IP 67, optimisé pour environnement poussiéreux et abrasif																			
IP 66 et IP 67, optimisé pour environnement huileux et humide																			
IP 66 et IP 67, optimisé pour environnement tropical																			
<b>Axe sortant</b>																			
ø11 mm, clavette 4 mm																			
<b>Raccordement</b>																			
Boîte à bornes avec presse-étoupe M20, radial (Incr./DSL)																			
Boîte à bornes 2x radial, presse étoupe M20																			
Embase mâle, M23, 12 points, CW (Incr./DSL)																			
Embase mâle, 2x M23, 12 points, CW (Incr./DSL)																			
<b>Alimentation</b>																			
4,75...30 VDC																			
<b>Résolution monotour position</b>																			
Sans signal de position																			
<b>Résolution multitour position</b>																			
Sans signal multiturn																			
<b>Résolution de la vitesse</b>																			
Sans signal de vitesse																			
<b>Résolution supplément I</b>																			
Sans sortie supplémentaire I																			
512 imp. TTL/HTL totem pôle (Vin=Vout), 6 voies																			
1024 imp. TTL/HTL totem pôle (Vin=Vout), 6 voies																			
2048 imp. TTL/HTL totem pôle (Vin=Vout), 6 voies																			
3072 imp. TTL/HTL totem pôle (Vin=Vout), 6 voies																			
4096 imp. TTL/HTL totem pôle (Vin=Vout), 6 voies																			
5000 imp. TTL/HTL totem pôle (Vin=Vout), 6 voies																			
8192 imp. TTL/HTL totem pôle (Vin=Vout), 6 voies																			
<b>Résolution supplément II</b>																			
Sans sortie supplémentaire II																			
512 imp. TTL/HTL totem pôle (Vin=Vout), 6 voies																			
1024 imp. TTL/HTL totem pôle (Vin=Vout), 6 voies																			
2048 imp. TTL/HTL totem pôle (Vin=Vout), 6 voies																			
3072 imp. TTL/HTL totem pôle (Vin=Vout), 6 voies																			
4096 imp. TTL/HTL totem pôle (Vin=Vout), 6 voies																			
5000 imp. TTL/HTL totem pôle (Vin=Vout), 6 voies																			
8192 imp. TTL/HTL totem pôle (Vin=Vout), 6 voies																			

## PMG10 - Incrémental

Axe ø11 mm avec bride EURO B10

Commutateur de vitesse intégré - Détection magnétique - Nombre de impulsions et vitesses de commutation programmables (option)

### Référence de commande

PMG10 # # - S # # . 1 # U0 . 0 0 0 # # . G

### Température d'utilisation

-40...+95 °C

G

### Accessoires

#### Accessoires de montage

Accouplement flexible K 35 (axe ø6...12 mm)

Accouplement flexible K 50 (axe ø11...16 mm)

11064874 Accouplement flexible K60 WD 11PF4 + 12PF4

#### Accessoires de programmation

11190106 Z-PA.SDL.1 - WLAN-Adapter