

Vue d'ensemble

- Convient à une large gamme de milieux de traitement homogènes, en particulier pour les milieux à faible conductivité > 5 µS/cm
- Matériaux en contact avec le fluide en acier résistant aux acides ou PEEK
- Compact et design hygienique
- Approuvés 3-A, pièces conformes FDA et EHEDG
- Détection précise de niveau vide
- Affichage niveau par LED
- Insensible aux produits très adhérents
- Echelle de mesure programmable



Image similaire



Caractéristiques techniques

Caractéristiques

Principe de mesure	Mesure de niveau potentiométrique
Écart de mesure max. (BFSL)	± 1 % EM ± 2 mm , pour une conductivité du milieu ≥ 50 µS/cm ± 3 % EM ± 2 mm , pour une conductivité du milieu < 50 µS/cm
Plage de mesure	200 ... 3000 mm
Propriétés des milieux	≥ 5 µS/cm
Temps de réponse de l'étape, T90	≤ 100 ms
Amortissement	≤ 60 s
Répétabilité	0,2 % EM , pour une longueur de tige ≥ 500mm 1 mm , pour une longueur de tige < 500mm

Conditions de process

Température du process	-10 °C ... 115 °C , permanent < 140 °C , max. t < 30 min
Pression du process	≤ 25 bar

Raccord de process

Variantes connexions	G 1 A hygiénique Raccord process en bas avec écrou-raccord Raccord process arrière avec filetage fixe
Position de montage	Tous, haut, bas, côté
Matériaux des pièces en contact	AISI 316L (1.4404) PEEK Natura
Rugosité des parties en contact	Ra ≤ 0,8 µm Ra ≤ 0,4 µm

Conditions ambiantes

Plage de température de fonctionnement	-20 ... 65 °C
--	---------------

Conditions ambiantes

Plage de température de stockage	-30 ... 80 °C , avec écran tactile DFON -40 ... 85 °C , sans écran tactile DFON
Degré de protection (EN 60529)	IP69K , avec connecteur M12 IP67 , avec presse-étoupe
Humidité	0 ... 95 % RH
Vibrations (sinusoïdales) (EN 60068-2-6)	1,6 mm p-p (2 à 25 Hz), 4 g (25 à 100 Hz), 1 octave / minute

Sortie de commutation

Type de sortie	PNP NPN Numérique (push-pull) Éteinte
Logique de commutation	Haut-Active Bas-Active
Relais	2 relais inclus dans l'afficheur
Courant de charge	100 mA , max. avec DFON 93 mA , max. sans DFON
Courant de fuite	< 100 µA
Protection de court-circuit	Oui

Sortie analogique

Output signal	4 ... 20 mA
Précision	≤ 40 µA
Résistance de charge	500 Ω max.
Dérivé en température	< 0,01 % EM/K (± 1,6 µA/K)
Résolution	3 µA
Signal d'état vide	3,5 mA , programmable

Interface IO-Link

Version	1.1
Profil de l'appareil	Smart Sensor Profile
Type de port	Class A
Taux de transmission	38,4 kbaud (COM2)

Caractéristiques techniques
Interface IO-Link

Mode SIO	Oui
Données de processus (cycliques)	Process Value Device Status
Données ajustables (acycliques)	Sensor Adjustment Paramètres du commutateur Analog Output Signal Adjustment Analog Output Signallimits (Minimum, Maximum, Alarm)

Boîtier

Type	Version compacte FlexHousing, Ø80 mm
Dimensions	Voir paragraphe "Schémas Dimensions"
Matériau	AISI 304 (1.4301)

Raccord électrique

Connecteur (disponible pour côté gauche)	M12-A, 5 pôles, acier inoxydable M16x1.5, acier inoxydable M20x1.5, acier inoxydable
Connecteur (disponible pour côté droit)	M12-A, 4 pôles, acier inoxydable M16x1.5, acier inoxydable M20x1.5, acier inoxydable

Alimentation

Plage de tension d'alimentation	18 ... 35 V DC
Consommation courant (sans charge)	≤ 135 mA , max. sans écran ≤ 140 mA , max avec affichage
Temps de mise sous tension	≤ 3 s
Protection contre l'inversion de polarité	Oui

Réglage d'usine

qTeach	Activé
--------	--------

Conformité et approbations

Emission CEM	EN 61326
Immunité CEM	EN 61326
Hygiène	3-A (74-07) EHEDG EL Class I

Afficheur
Remarques générales

Type de panneau	LCD graphique FSTN
Plage d'affichage	-9999 ... 99999
Max. hauteur des digits	22 mm
Matériaux	Polycarbonate

Signaux d'entrée

Signaux d'entrée du transmetteur	Numérique, 2 voies pour communication entre transmetteur et afficheur
Temps d'échantillonnage	≤ 1 s , max. 0,3 s , typ.

Relais

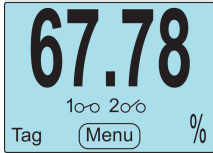
Contacts	2 x relais statiques
Max. courant de charge	75 mA
Max. tension de commutation	60 V

Données configurables par l'utilisateur

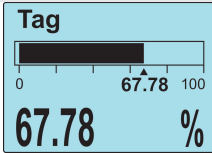
Indication d'erreur/avertissement	Affichage configurable individuellement et indication de rétroéclairage en blanc, vert ou rouge, lumière permanente ou clignotante. Limites configurables sur la plage
Unité de mesure	% mm cm m Inch Pieds
Unité définie par l'utilisateur	Matrice 8 x 20 pixels

Afficheur

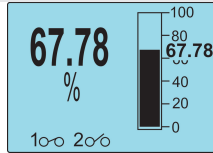
Vues d'affichage sélectionnable



Niveau de remplissage et valeurs supplémentaires



Niveau de remplissage et graphique de la barre horizontale



Niveau de remplissage et graphique de la barre verticale

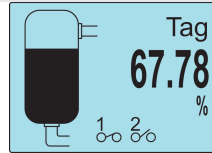
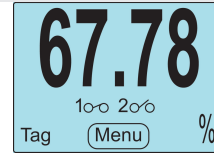
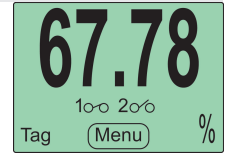


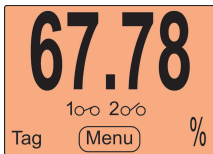
Illustration du niveau de remplissage et du réservoir



Fond blanc



Fond vert

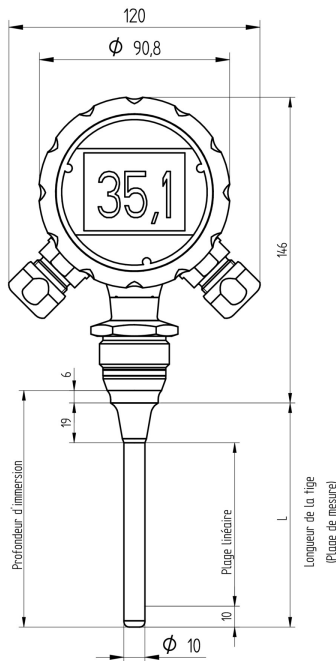


Fond rouge

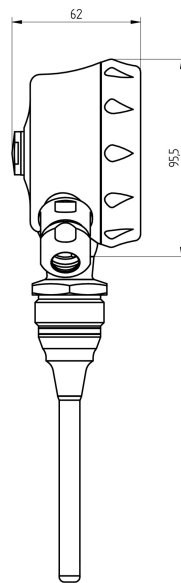


Message d'erreur

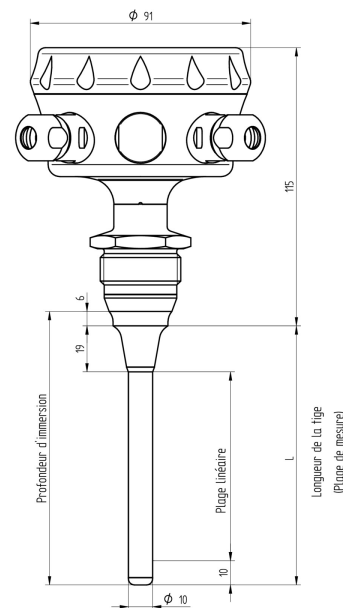
Dimensions (mm)



Raccord process en bas avec écrou-raccord, G 1 A hygiénique (BCID : A04), longueur de 200 mm ... 3000 mm



FlexHousing avec tige de mesure, vue latérale



Raccord process arrière avec filetage fixe, G 1 A hygiénique (BCID : A04), longueur de 200 mm ... 3000 mm

Raccordements électriques



Connexion gauche (vue de face): M12-A, 5 pôles

Fonction	Description		Affectation des bornes
+Vs	Alimentation +	18 ... 35 V DC	1
GND (0V)	Alimentation -	18 ... 35 V DC	3
Iout+	Niveau +	4 ... 20 mA	5
Iout-	Niveau -	4 ... 20 mA	2
IO-Link/SW	IO-Link/SW		4

Connexion côté droit (vue de face): M12-A, 4 pôles

Function	Description	Affectation des bornes
R11	Relais 1	1
R12	Relais 1	2
R21	Relais 2	3
R22	Relais 2	4

Connexion gauche (vue de face): Presse-étoupe

Fonction	Description		Câblage recommandé
+Vs	Alimentation +	18 ... 35 V DC	BN
GND (0V)	Alimentation -	18 ... 35 V DC	BU
Iout+	Niveau +	4 ... 20 mA	GY
Iout-	Niveau -	4 ... 20 mA	WH
IO-Link/SW	IO-Link/SW		BK

Connexion côté droit (vue de face): Presse-étoupe

Function	Description	Câblage recommandé
R11	Relais 1	BN
R12	Relais 1	WH
R21	Relais 2	BU
R22	Relais 2	BK

Raccordements électriques

Affectation des bornes transmetteur

Affectation des bornes afficheur DFON

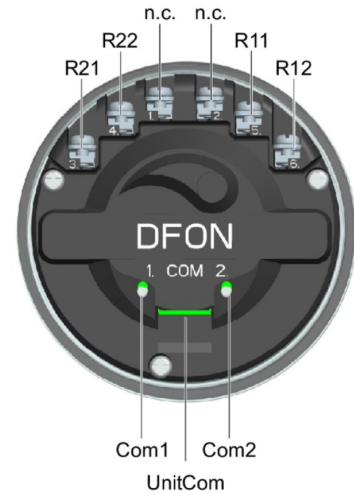
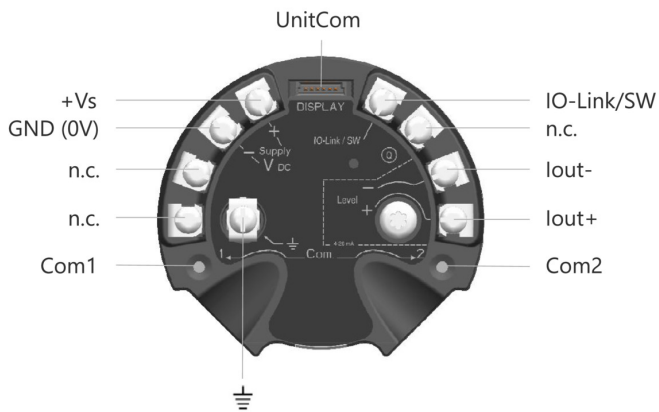
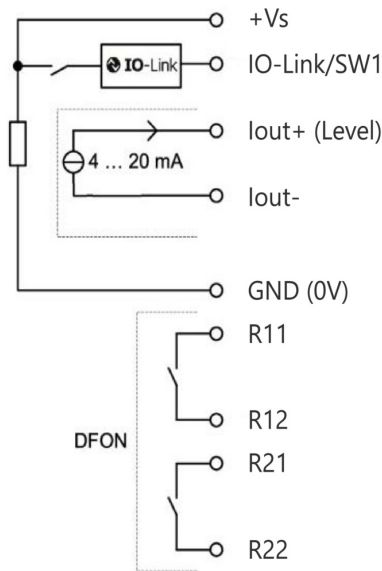


Schéma équivalent



Référence
Clé de commande - Possibilités de configuration voir website

	PLP70H	-	#	0	####	0	#	#	.	D1	1	#	A040	.	3	#	3	#
Produit	PLP70H																	
Boîtier																		
Raccord process en bas																		
Raccord process arrière																		
Version																		
Version droite																		
Longueur de la tige L (mm)																		
200 - 3000																		
Longueur de câble (cm)																		
Sans câble, version compacte																		
Affichage																		
Sans affichage																		
Avec affichage avec relais activés																		
Position de montage																		
Montage par le bas																		
Montage par le haut																		
Signal de sortie																		
IO-Link Dual Ch., 4 ... 20 mA V1																		
L'indice de protection																		
IP67, IP69K																		
Raccordement de sortie																		
1 x M12-A, 5-pin																		
2 x M16x1.5 presse-étoupe																		
2 x M20x1.5 presse-étoupe																		
1 x M12-A, 5 pôles + 1 x M12-A, 4 pôles																		
1 x M16x1.5 presse-étoupe																		
1 x M20x1.5 presse-étoupe																		
Raccord process																		
G 1 A hygiénique (A04)																		
Matériaux des pièces en contact																		
PEEK / AISI 316L (1.4404)																		
Rugosité de surface																		
Ra ≤ 0.8 µm																		
Ra ≤ 0.4 µm																		
Polissage électrique, Ra = 0,8 µm																		
Polissage électrique, Ra = 0,4 µm																		
Homologations spéciales																		
3-A / EHEDG																		
Configuration																		
Réglage d'usine																		
Spécification client																		

(1) Longueur de la tige (mm): +/- 2mm, disponible en trame de 10 mm, dimensions intermédiaires sur demande