

## PF75S (remote, zwei elektrische Anschlüsse)

Magnetisch-induktiver Durchflusssensor für Industrie-Anwendungen

PF75S-5#####8##3#####A#00#0, PF75S-5#####B##3#####A#00#0, PF75S-5#####D##3#####A#00#0

### Auf einen Blick

- Volumen- und Geschwindigkeitsmessung in einem Sensor
- Präzise und stabile Messungen mit Genauigkeiten bis 0,2 %
- Für Medien mit einer Leitfähigkeit > 5 µS/cm in geschlossenen Systemen
- Messbereich 0 ... 4500 m<sup>3</sup>/h mit Rohrdurchmesser DN 3 ... 400
- Robust und temperatursprungstabil
- Kein Energieverlust dank durchgängigem Messrohr ohne Verengung oder Einbauten
- Grafikdisplay CombiView DFON optional erhältlich und programmierbar über Touchscreen oder BCP Software



Abbildung ähnlich

### Technische Daten

#### Leistungsmerkmale

Messprinzip	Magnetisch-induktive Durchflussmessung
Nennweitenbereich	DN 3 ... DN 400
Hysterese	3 % v. M.
Max. Strömungsgeschwindigkeit	10 m/s
Max. Messabweichung	± 1,0 % v. M. ± 0,5 % v. M. , optional ± 0,2 % v. M. , optional
Max. Turn-Down-Verhältnis	1 : 1000
Messbereich, Strömung	0 ... 10 m/s 0 ... 4500 m <sup>3</sup> /h
Medieneigenschaften	≥ 5 µS/cm
Sprungantwortzeit	≤ 400 ms
Abtastzeit	≤ 200 ms
Min. Messspanne	0 ... 0,01 m <sup>3</sup> /h
Dämpfung	0,2 ... 1000 s
Wiederholbarkeit	≤ 0,1 % v. M.

#### Prozessbedingungen

Prozesstemperatur	Entsprechend der Konfiguration
Prozessdruck	Entsprechend der Konfiguration

#### Prozessanschluss

Anschlussvarianten	EN 1092-1
	ASME (ANSI) B 16.5 / EN 1759-1 Class 150 DIN 228-1 Aussengewinde NPT-Aussengewinde
Messrohrabmessungen	Entsprechend der Konfiguration DN 3 ... DN 400 3 ... 400 mm
Material Messrohr	Lackierter Stahl AISI 316L (1.4404) AISI 304 (1.4301)
Prozessberührendes Material, Prozessanschluss	AISI 316L (1.4404) AISI 304 (1.4301)

#### Prozessanschluss

Prozessberührendes Material, Messrohrauskleidung	Entsprechend der Konfiguration
Prozessberührendes Material, Elektroden	Entsprechend der Konfiguration
Prozessberührendes Material, Dichtung	Entsprechend der Konfiguration

#### Oberflächenrauheit (in Kontakt mit Medium)

Prozessanschluss	Ra ≤ 0,8 µm
------------------	-------------

#### Umgebungsbedingungen

Arbeitstemperaturbereich	-20 ... 80 °C , mit DFON touchscreen -20 ... 85 °C , ohne DFON touchscreen
Temperaturbereich für optimale Lesbarkeit	-10 ... 70 °C
Lagertemperaturbereich	-20 ... 60 °C
Höhenlage	-200 ... 4000 m
Schutzart (EN 60529)	IP 65 IP 67
Luftfeuchtigkeit	0 ... 100 %
Isolationswiderstand	> 100 MΩ
Isolationsspannung	500 V DC

#### Ausgangssignal

Ausgangssignal digital	1 x Puls / Frequenz / Alarm 2 x Puls / Frequenz / Alarm (optional)
Analog output (optional)	0...20 mA 4...20 mA
Spannungsabfall	1.2 V DC
Relais	2 Halbleiterrelais im Display enthalten
Lastwiderstand	≤ 500 Ω, Vs = 18 V DC ≤ 1000 Ω, Vs = 30 V DC
Kurzschlussfestigkeit	Ja
Dämpfung	0,2 ... 1000 s

#### Gehäuse

Bauform	FlexHousing, Ø80 mm Prozessanschluss unten
Baugröße	Siehe Abschnitt "Masszeichnungen"

# PF75S (remote, zwei elektrische Anschlüsse)

Magnetisch-induktiver Durchflusssensor für Industrie-Anwendungen

PF75S-5#####8##3#####A#00#0, PF75S-5#####B##3#####A#00#0, PF75S-5#####D##3#####A#00#0

## Technische Daten

Gehäuse		Speisung	
Material	AISI 304 (1.4301)	Betriebsspannungsbereich	18 ... 30 V DC
Elektrischer Anschluss		Leistungsaufnahme	≤ 5 W
Steckverbindung	M12-A, 5-Pin, Edelstahl M12-A, 8-Pin, Edelstahl	Hochlaufzeit	≤ 30 s , Standard anwendung ≤ 15 min , Kalibration Aufwärmzeit
Kabelverschraubung	M16x1.5, Kunststoff M16x1.5, Edelstahl M20x1.5, Kunststoff M20x1.5, Edelstahl	Verpolungsschutz	Ja
Konformität und Zulassungen			
		EMV	IEC 61326-1 EN 61326-1

## Betriebsbedingungen

Nennweite	Min. Messspanne		Max. Messspanne	
DN3	0 ... 0.01 m <sup>3</sup> /h	0 ... 2.6 gal/h	0 ... 0.25 m <sup>3</sup> /h	0 ... 66 gal/h
DN6	0 ... 0.04 m <sup>3</sup> /h	0 ... 10.6 gal/h	0 ... 1.0 m <sup>3</sup> /h	0 ... 264 gal/h
DN10	0 ... 0.11 m <sup>3</sup> /h	0 ... 29.1 gal/h	0 ... 2.8 m <sup>3</sup> /h	0 ... 740 gal/h
DN15	0 ... 0.25 m <sup>3</sup> /h	0 ... 66.0 gal/h	0 ... 6 m <sup>3</sup> /h	0 ... 1585 gal/h
DN20	0 ... 0.45 m <sup>3</sup> /h	0 ... 118.9 gal/h	0 ... 11 m <sup>3</sup> /h	0 ... 2906 gal/h
DN25	0 ... 0.72 m <sup>3</sup> /h	0 ... 190.2 gal/h	0 ... 18 m <sup>3</sup> /h	0 ... 4755 gal/h
DN32	0 ... 1.16 m <sup>3</sup> /h	0 ... 306.4 gal/h	0 ... 29 m <sup>3</sup> /h	0 ... 7660 gal/h
DN40	0 ... 1.8 m <sup>3</sup> /h	0 ... 475.5 gal/h	0 ... 45 m <sup>3</sup> /h	0 ... 11887 gal/h
DN50	0 ... 2.88 m <sup>3</sup> /h	0 ... 760.8 gal/h	0 ... 72 m <sup>3</sup> /h	0 ... 19020 gal/h
DN65	0 ... 4.8 m <sup>3</sup> /h	0 ... 1268.0 gal/h	0 ... 120 m <sup>3</sup> /h	0 ... 31700 gal/h
DN80	0 ... 7.2 m <sup>3</sup> /h	0 ... 1902.0 gal/h	0 ... 180 m <sup>3</sup> /h	0 ... 47550 gal/h
DN100	0 ... 11.2 m <sup>3</sup> /h	0 ... 2958.7 gal/h	0 ... 280 m <sup>3</sup> /h	0 ... 73968 gal/h
DN125	0 ... 18.0 m <sup>3</sup> /h	0 ... 4755.0 gal/h	0 ... 450 m <sup>3</sup> /h	0 ... 118877 gal/h
DN150	0 ... 25.6 m <sup>3</sup> /h	0 ... 6762.8 gal/h	0 ... 640 m <sup>3</sup> /h	0 ... 169070 gal/h
DN200	0 ... 45.2 m <sup>3</sup> /h	0 ... 11940.6 gal/h	0 ... 1130 m <sup>3</sup> /h	0 ... 298514 gal/h
DN250	0 ... 70.8 m <sup>3</sup> /h	0 ... 18703.4 gal/h	0 ... 1770 m <sup>3</sup> /h	0 ... 467584 gal/h
DN300	0 ... 100.8 m <sup>3</sup> /h	0 ... 26628.5 gal/h	0 ... 2520 m <sup>3</sup> /h	0 ... 665714 gal/h
DN350	0 ... 138.0 m <sup>3</sup> /h	0 ... 36455.7 gal/h	0 ... 3450 m <sup>3</sup> /h	0 ... 911394 gal/h
DN400	0 ... 180.0 m <sup>3</sup> /h	0 ... 47551.0 gal/h	0 ... 4500 m <sup>3</sup> /h	0 ... 1188774 gal/h

Bemerkung: gal ist definiert als US liq. gal.

## Display

Allgemeine Hinweise		Vom Benutzer konfigurierbare Daten	
Panel-Typ	Grafisches LCD-Display, FSTN	Fehler-/Warnanzeige	Individuell konfigurierbares Display und Hintergrundbeleuchtung in weiß, grün oder rot, dauerhaft leuchtend oder blinkend Konfigurierbar Grenzwerte über den Messbereich hinaus
Anzeigebereich	-9999 ... 99999	Messeinheit	µS/cm mS/cm % °C °F cm/s Hz kHz l/h m/s m <sup>3</sup> /h
Max. Ziffernhöhe	22 mm	Benutzerdefinierte Messeinheit	8 × 20 Pixel-Matrix
Material	Polycarbonat		
Umgebungsbedingungen			
Arbeitstemperaturbereich	-20 ... 80 °C		
Temperaturbereich für optimale Lesbarkeit	-10 ... 70 °C		
Eingangssignal			
Messzeit	≤ 1 s , max. 0,3 s , typ.		

## PF75S (remote, zwei elektrische Anschlüsse)

Magnetisch-induktiver Durchflusssensor für Industrie-Anwendungen

PF75S-5#####8##3#####A#00#0, PF75S-5#####B##3#####A#00#0, PF75S-5#####D##3#####A#00#0

**Display****Relais**

Kontakte	2 x Halbleiterrelais
Max. Laststrom	75 mA
Max. Schaltspannung	60 V

## PF75S (remote, zwei elektrische Anschlüsse)

Magnetisch-induktiver Durchflusssensor für Industrie-Anwendungen

PF75S-5#####8##3#####A#00#0, PF75S-5#####B##3#####A#00#0, PF75S-5#####D##3#####A#00#0

**Masszeichnungen (mm)**

Nennweite	Prozessanschluss	Nenndruck	D	H	L
DN3	EN 1092-1	PN16	90 mm	128 mm	200 mm
DN6	EN 1092-1	PN16	90 mm	128 mm	200 mm
DN10	EN 1092-1	PN16	90 mm	128 mm	200 mm
DN15	EN 1092-1	PN16	95 mm	130 mm	200 mm
DN20	EN 1092-1	PN16	105 mm	135 mm	200 mm
DN25	EN 1092-1	PN16	115 mm	181 mm	200 mm
DN32	EN 1092-1	PN16	140 mm	187 mm	200 mm
DN40	EN 1092-1	PN16	150 mm	197 mm	200 mm
DN50	EN 1092-1	PN16	165 mm	211 mm	200 mm
DN65	EN 1092-1	PN16	185 mm	231 mm	200 mm
DN80	EN 1092-1	PN16	200 mm	241 mm	200 mm
DN100	EN 1092-1	PN16	220 mm	267 mm	250 mm
DN125	EN 1092-1	PN16	250 mm	267 mm	250 mm
DN150	EN 1092-1	PN16	285 mm	321 mm	300 mm
DN200	EN 1092-1	PN16	340 mm	379 mm	350 mm
DN250	EN 1092-1	PN16	405 mm	437 mm	450 mm
DN300	EN 1092-1	PN16	460 mm	533 mm	500 mm
DN350	EN 1092-1	PN16	520 mm	563 mm	550 mm
DN400	EN 1092-1	PN16	580 mm	593 mm	600 mm
DN25	EN 1092-1	PN25	115 mm	181 mm	200 mm
DN32	EN 1092-1	PN25	140 mm	187 mm	200 mm
DN40	EN 1092-1	PN25	150 mm	197 mm	200 mm
DN50	EN 1092-1	PN25	165 mm	211 mm	200 mm
DN65	EN 1092-1	PN25	185 mm	231 mm	200 mm
DN80	EN 1092-1	PN25	200 mm	241 mm	200 mm
DN100	EN 1092-1	PN25	235 mm	267 mm	250 mm
DN125	EN 1092-1	PN25	270 mm	267 mm	250 mm
DN150	EN 1092-1	PN25	300 mm	321 mm	300 mm
DN200	EN 1092-1	PN25	360 mm	379 mm	350 mm
DN250	EN 1092-1	PN25	425 mm	437 mm	450 mm
DN25	EN 1092-1	PN40	115 mm	181 mm	200 mm
DN32	EN 1092-1	PN40	140 mm	187 mm	200 mm
DN40	EN 1092-1	PN40	150 mm	197 mm	200 mm
DN50	EN 1092-1	PN40	165 mm	211 mm	200 mm
DN65	EN 1092-1	PN40	185 mm	231 mm	200 mm
DN80	EN 1092-1	PN40	200 mm	241 mm	200 mm
DN100	EN 1092-1	PN40	235 mm	267 mm	250 mm
DN125	EN 1092-1	PN40	270 mm	267 mm	250 mm
DN150	EN 1092-1	PN40	300 mm	321 mm	300 mm
DN200	EN 1092-1	PN40	375 mm	379 mm	350 mm
DN250	EN 1092-1	PN40	450 mm	437 mm	450 mm

## PF75S (remote, zwei elektrische Anschlüsse)

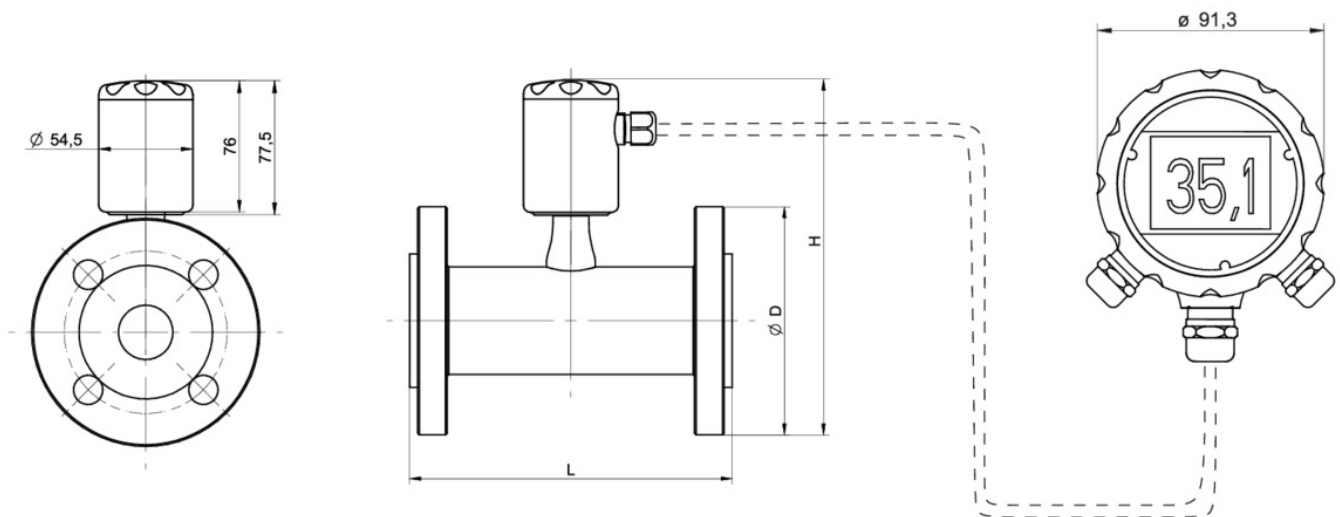
Magnetisch-induktiver Durchflusssensor für Industrie-Anwendungen

PF75S-5#####8##3#####A#00#0, PF75S-5#####B##3#####A#00#0, PF75S-5#####D##3#####A#00#0

### Masszeichnungen (mm)

Nennweite	Prozessanschluss	Nenndruck	D	H	L
DN3	ASME B 16.5 Class 150	PN16	88.9 mm	141.5 mm	200.0 mm
DN6	ASME B 16.5 Class 150	PN16	88.9 mm	141.5 mm	200.0 mm
DN10	ASME B 16.5 Class 150	PN16	88.9 mm	141.5 mm	200.0 mm
DN15	ASME B 16.5 Class 150	PN16	88.9 mm	141.5 mm	200.0 mm
DN20	ASME B 16.5 Class 150	PN16	98.4 mm	146.2 mm	200.0 mm
DN25	ASME B 16.5 Class 150	PN16	108.0 mm	195.0 mm	200.0 mm
DN32	ASME B 16.5 Class 150	PN16	117.3 mm	201.0 mm	200.0 mm
DN40	ASME B 16.5 Class 150	PN16	127.0 mm	211.0 mm	200.0 mm
DN50	ASME B 16.5 Class 150	PN16	152.4 mm	225.0 mm	200.0 mm
DN65	ASME B 16.5 Class 150	PN16	177.8 mm	245.0 mm	200.0 mm
DN80	ASME B 16.5 Class 150	PN16	190.5 mm	255.0 mm	200.0 mm
DN100	ASME B 16.5 Class 150	PN16	228.6 mm	281.0 mm	250.0 mm
DN125	ASME B 16.5 Class 150	PN16	254.0 mm	281.0 mm	250.0 mm
DN150	ASME B 16.5 Class 150	PN16	279.4 mm	335.0 mm	300.0 mm
DN200	ASME B 16.5 Class 150	PN16	342.9 mm	393.0 mm	350.0 mm
DN250	ASME B 16.5 Class 150	PN16	406.4 mm	451.0 mm	450.0 mm
DN300	ASME B 16.5 Class 150	PN16	482.6 mm	489.0 mm	500.0 mm
DN350	ASME B 16.5 Class 150	PN16	508.0 mm	502.0 mm	550.0 mm
DN400	ASME B 16.5 Class 150	PN16	584.5 mm	540.0 mm	600.0 mm

Achtung: Nenndurchmesser DN3, DN6 und DN10 besitzen Prozessanschlüsse der Grösse DN15



Nennweite	Prozessanschluss	Nenndruck	D	H	L
DN3	1/2" DIN 228-1 male thread	PN16	76.0 mm	197 mm	128.0 mm
DN6	1/2" DIN 228-1 male thread	PN16	76.0 mm	197 mm	128.0 mm
DN10	3/4" DIN 228-1 male thread	PN16	76.0 mm	197 mm	128.0 mm
DN15	1" DIN 228-1 male thread	PN16	76.0 mm	197 mm	128.0 mm
DN20	1 1/4" DIN 228-1 male thread	PN16	76.0 mm	197 mm	128.0 mm

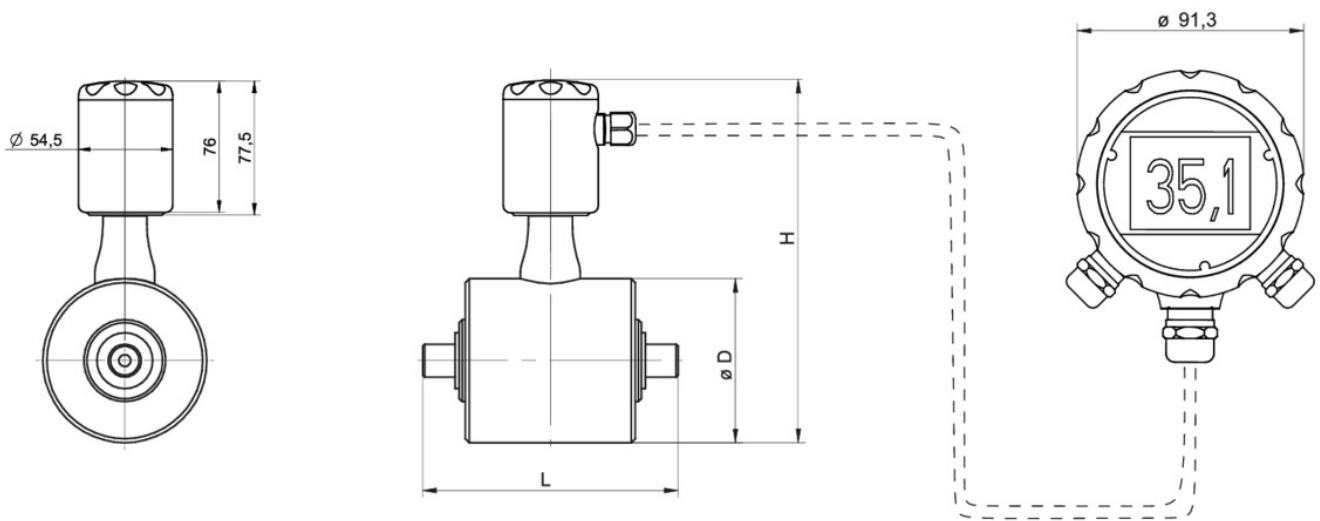
## PF75S (remote, zwei elektrische Anschlüsse)

Magnetisch-induktiver Durchflusssensor für Industrie-Anwendungen

PF75S-5#####8##3#####A#00#0, PF75S-5#####B##3#####A#00#0, PF75S-5#####D##3#####A#00#0

### Masszeichnungen (mm)

Nennweite	Prozessanschluss	Nenndruck	D	H	L
DN3	1/2" NPT male thread	PN16	76 mm	197 mm	128 mm
DN6	1/2" NPT male thread	PN16	76 mm	197 mm	128 mm
DN10	3/4" NPT male thread	PN16	76 mm	197 mm	128 mm
DN15	1" NPT male thread	PN16	76 mm	197 mm	128 mm
DN20	1 1/4" NPT male thread	PN16	76 mm	197 mm	128 mm





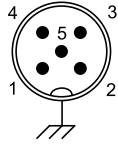
# PF75S (remote, zwei elektrische Anschlüsse)

Magnetisch-induktiver Durchflusssensor für Industrie-Anwendungen

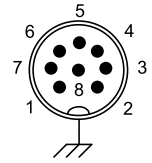
PF75S-5#####8##3#####A#00#0, PF75S-5#####B##3#####A#00#0, PF75S-5#####D##3#####A#00#0

## Elektrischer Anschluss

### M12-A, 5-Pin



### M12-A, 8-Pin



### Linksseitiger Anschluss (Vorderansicht): M12-A, 5-Pin

Funktion			Anschlussbelegung
V <sub>DC</sub> <sup>+</sup>	Speisung +	18 ... 30 V DC	1
V <sub>DC</sub> <sup>-</sup>	Speisung -	18 ... 30 V DC	3
mA <sup>+</sup>	Analogausgang	4 ... 20 mA	2
IO-Link/SW	IO-Link/SW		4
GND	Erde		5

### Rechtsseitiger Anschluss (Vorderansicht): M12-A, 8-Pin

Funktion (ohne Display)			Anschlussbelegung
Out 1	Digitaler Ausgang 1	Wählbar	1
Out 2	Digitaler Ausgang 2	Wählbar	8
In +	Digitaler Eingang	Wählbar	2
Common Out	Eingang/Ausgang gemeinsamer +	Wählbar	7
		n.c.	5
		n.c.	6
		n.c.	3
		n.c.	4

### Funktion (mit Display)

Funktion (mit Display)			Anschlussbelegung
Out 1	Digitaler Ausgang 1	Wählbar	1
Out 2	Digitaler Ausgang 2	Wählbar	8
In +	Digitaler Eingang	Wählbar	2
Common Out	Eingang/Ausgang gemeinsamer +	Wählbar	7
R11	Relais 1		5
R12	Relais 1		6
R21	Relais 2		3
R22	Relais 2		4

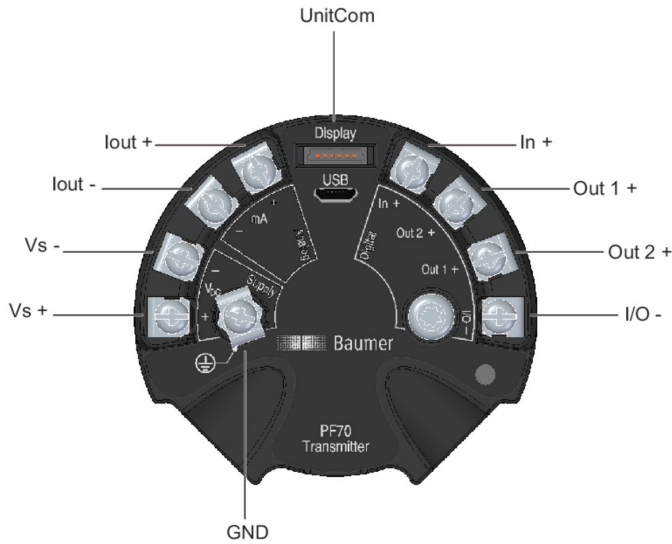
# PF75S (remote, zwei elektrische Anschlüsse)

Magnetisch-induktiver Durchflusssensor für Industrie-Anwendungen

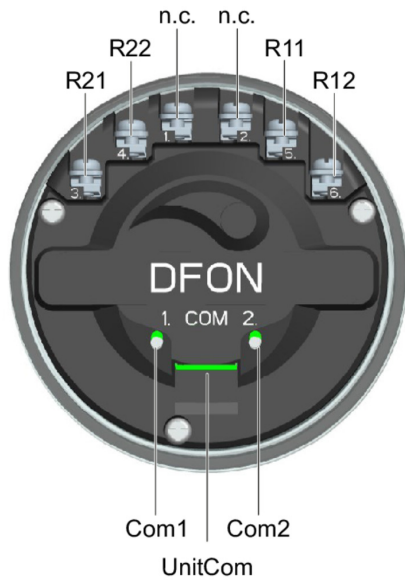
PF75S-5#####8##3#####A#00#0, PF75S-5#####B##3#####A#00#0, PF75S-5#####D##3#####A#00#0

## Elektrischer Anschluss

### Anschlussbelegung Messumformer



### Anschlussbelegung DFON-Display





# PF75S (remote, zwei elektrische Anschlüsse)

Magnetisch-induktiver Durchflusssensor für Industrie-Anwendungen

PF75S-5#####8##3#####A#00#0, PF75S-5#####B##3#####A#00#0, PF75S-5#####D##3#####A#00#0

**Bestellangaben**

Typenschlüssel - Konfigurationsmöglichkeiten siehe Website

	PF75S	-	5	#	#	#	#	#	#	#	3	#	#	#	#	#	#	#	A	#	0	0	#	0
<b>Produkt</b>	PF75S																							
<b>Gehäuse</b>																								
Edelstahl 1.4301 / AISI304			5																					
Prozessanschluss unten																								
<b>Max. Messabweichung</b>																								
±1.0 % v.M.																								
±0.5 % v.M.																								
±0.2 % v.M.																								
<b>Display</b>																								
Ohne Display																								
With display, with activated relays																								
<b>Ausgangssignal analog</b>																								
Ohne																								
4 ... 20 mA																								
<b>Ausgangssignal digital</b>																								
1 x Aktiver Impuls- / Frequenz Ausgang (programmierbar)																								
2 x Aktiver Impuls- / Frequenz Ausgang (programmierbar)																								
<b>Schnittstelle</b>																								
Ohne																								
HART®																								
<b>Elektrischer Anschluss</b>																								
2 x M16x1.5 Kabelverschraubung																								
2 x M20x1.5 Kabelverschraubung																								
1 x M12-A, 5-pin + 1 x M12-A, 8-pin																								
<b>Material für elektr. Anschluss</b>																								
Kunststoff																								
Edelstahl, AISI 304 (1.4301)																								
<b>Standort des Konverters</b>																								
2 m																								
5 m																								
10 m																								
20 m																								
<b>Schutzklasse</b>																								
IP65, IP67																								
<b>Prozess Temperatur (dauerhaft)</b>																								
0 ... 60 °C																								
0 ... 70 °C																								
-5 ... 80 °C																								
-20 ... 100 °C																								
-20 ... 150 °C <sup>(1)</sup>																								
<b>Max. Prozess Druck</b>																								
PN16																								
PN25																								
PN40																								

# PF75S (remote, zwei elektrische Anschlüsse)

Magnetisch-induktiver Durchflusssensor für Industrie-Anwendungen

PF75S-5#####8##3#####A#00#0, PF75S-5#####B##3#####A#00#0, PF75S-5#####D##3#####A#00#0

**Bestellangaben**

Typenschlüssel - Konfigurationsmöglichkeiten siehe Website

PF75S - 5 # # # # # # # # 3 # # # # # # # # A # 0 0 # 0

 **Nenndurchmesser**

DN3	A
DN6	B
DN10	C
DN15	D
DN20	E
DN25	F
DN32	G
DN40	H
DN50	I
DN65	J
DN80	K
DN100	L
DN125	M
DN150	N
DN200	O
DN250	P
DN300	Q
DN350	R
DN400	S

 **Prozessanschluss**

DIN 228-1 Aussengewinde	1
NPT-Aussengewinde	2
EN 1092-1	A
ASME B 16.5 Class 150	B

 **Sensorkörper- und Prozessansch**

Lackierter Stahl	1
AISI 316L	2
AISI 304	3

 **Material Messrohrhaukleidung**

PTFE	1
PP	3
Ebonite	4
Rilsan	5
Abral	6

 **Elektrodenmaterial**

AISI 316L	1
Hastelloy C	2
Titan	4
Tantal	5

 **Elektrodenanzahl**

Zwei Elektroden	2
Drei Elektroden	3
Vier Elektroden	4

 **Oberflächenrauigkeit**

 Ra ≤ 0,8 µm A

