

PF75S (remote, ein elektrischer Anschluss)

Magnetisch-induktiver Durchflusssensor für Industrie-Anwendungen

PF75S-5#####1##3#####A#00#0

Auf einen Blick

- Volumen- und Geschwindigkeitsmessung in einem Sensor
- Präzise und stabile Messungen mit Genauigkeiten bis 0,2 %
- Für Medien mit einer Leitfähigkeit > 5 µS/cm in geschlossenen Systemen
- Messbereich 0 ... 4500 m³/h mit Rohrdurchmesser DN 3 ... 400
- Robust und temperatursprungstabil
- Kein Energieverlust dank durchgängigem Messrohr ohne Verengung oder Einbauten
- Grafikdisplay CombiView DFON optional erhältlich und programmierbar über Touchscreen oder BCP Software



Abbildung ähnlich

Technische Daten

Leistungsmerkmale

Messprinzip	Magnetisch-induktive Durchflussmessung
Nennweitenbereich	DN 3 ... DN 400
Max. Strömungsgeschwindigkeit	10 m/s
Max. Messabweichung	± 1,0 % v. M. ± 0,5 % v. M. , optional ± 0,2 % v. M. , optional
Max. Turn-Down-Verhältnis	1 : 1000
Messbereich, Strömung	0 ... 10 m/s 0 ... 4500 m³/h
Medieneigenschaften	≥ 5 µS/cm
Sprungantwortzeit	≤ 400 ms
Abtastzeit	≤ 200 ms
Min. Messspanne	0 ... 0,01 m³/h
Dämpfung	0,2 ... 1000 s
Wiederholbarkeit	≤ 0,1 % v. M.

Prozessbedingungen

Prozesstemperatur	Entsprechend der Konfiguration
Prozessdruck	Entsprechend der Konfiguration

Prozessanschluss

Anschlussvarianten	EN 1092-1 ASME (ANSI) B 16.5 / EN 1759-1 Class 150 DIN 228-1 Aussengewinde NPT-Aussengewinde
Messrohrabmessungen	Entsprechend der Konfiguration DN 3 ... DN 400 3 ... 400 mm
Material Messrohr	Lackierter Stahl AISI 316L (1.4404) AISI 304 (1.4301)
Prozessberührendes Material, Prozessanschluss	AISI 316L (1.4404) AISI 304 (1.4301)
Prozessberührendes Material, Messrohrabkleidung	Entsprechend der Konfiguration

Prozessanschluss

Prozessberührendes Material, Elektroden	Entsprechend der Konfiguration
Prozessberührendes Material, Dichtung	Entsprechend der Konfiguration

Oberflächenrauheit (in Kontakt mit Medium)

Prozessanschluss	Ra ≤ 0,8 µm
------------------	-------------

Umgebungsbedingungen

Arbeitstemperaturbereich	-20 ... 80 °C , mit DFON touchscreen -20 ... 85 °C , ohne DFON touchscreen
Temperaturbereich für optimale Lesbarkeit	-10 ... 70 °C
Lagertemperaturbereich	-20 ... 60 °C
Höhenlage	-200 ... 4000 m
Schutzart (EN 60529)	IP 65 IP 67
Luftfeuchtigkeit	0 ... 100 %
Isolationswiderstand	> 100 MΩ
Isolationsspannung	500 V DC

Ausgangssignal

Ausgangssignal digital	1 x Puls / Frequenz / Alarm 2 x Puls / Frequenz / Alarm (optional)
Analog output (optional)	0...20 mA 4...20 mA
Spannungsabfall	1.2 V DC
Relais	2 Halbleiterrelais im Display enthalten
Lastwiderstand	≤ 500 Ω, Vs = 18 V DC ≤ 1000 Ω, Vs = 30 V DC
Kurzschlussfestigkeit	Ja
Verpolungsschutz	Ja
Dämpfung	0,2 ... 1000 s

Gehäuse

Bauform	Abgesetzte Ausführung, ohne Montage-satz FlexHousing, Ø80 mm Prozessanschluss unten
---------	---

PF75S (remote, ein elektrischer Anschluss)

Magnetisch-induktiver Durchflusssensor für Industrie-Anwendungen

PF75S-5#####1##3#####A#00#0

Technische Daten

Gehäuse

Baugröße	Siehe Abschnitt "Masszeichnungen"
Material	AISI 304 (1.4301)

Elektrischer Anschluss

Steckverbindung	M12-A, 5-Pin, Edelstahl
-----------------	-------------------------

Speisung

Betriebsspannungsbereich	18 ... 30 V DC
Leistungsaufnahme	≤ 5 W

Speisung

Hochlaufzeit	≤ 30 s , Standard anwendung
	≤ 15 min , Kalibration Aufwärmzeit

Verpolungsschutz	Ja
------------------	----

Konformität und Zulassungen

EMV	IEC 61326-1
	EN 61326-1

Betriebsbedingungen

Nennweite	Min. Messspanne		Max. Messspanne	
	m ³ /h	gal/h	m ³ /h	gal/h
DN3	0 ... 0.01	0 ... 2.6	0 ... 0.25	0 ... 66
DN6	0 ... 0.04	0 ... 10.6	0 ... 1.0	0 ... 264
DN10	0 ... 0.11	0 ... 29.1	0 ... 2.8	0 ... 740
DN15	0 ... 0.25	0 ... 66.0	0 ... 6	0 ... 1585
DN20	0 ... 0.45	0 ... 118.9	0 ... 11	0 ... 2906
DN25	0 ... 0.72	0 ... 190.2	0 ... 18	0 ... 4755
DN32	0 ... 1.16	0 ... 306.4	0 ... 29	0 ... 7660
DN40	0 ... 1.8	0 ... 475.5	0 ... 45	0 ... 11887
DN50	0 ... 2.88	0 ... 760.8	0 ... 72	0 ... 19020
DN65	0 ... 4.8	0 ... 1268.0	0 ... 120	0 ... 31700
DN80	0 ... 7.2	0 ... 1902.0	0 ... 180	0 ... 47550
DN100	0 ... 11.2	0 ... 2958.7	0 ... 280	0 ... 73968
DN125	0 ... 18.0	0 ... 4755.0	0 ... 450	0 ... 118877
DN150	0 ... 25.6	0 ... 6762.8	0 ... 640	0 ... 169070
DN200	0 ... 45.2	0 ... 11940.6	0 ... 1130	0 ... 298514
DN250	0 ... 70.8	0 ... 18703.4	0 ... 1770	0 ... 467584
DN300	0 ... 100.8	0 ... 26628.5	0 ... 2520	0 ... 665714
DN350	0 ... 138.0	0 ... 36455.7	0 ... 3450	0 ... 911394
DN400	0 ... 180.0	0 ... 47551.0	0 ... 4500	0 ... 1188774

Bemerkung: gal ist definiert als US liq. gal.

Display

Allgemeine Hinweise

Panel-Typ	Grafisches LCD-Display, FSTN
Anzeigebereich	-9999 ... 99999
Max. Ziffernhöhe	22 mm
Material	Polycarbonat

Umgebungsbedingungen

Arbeitstemperaturbereich	-20 ... 80 °C
Temperaturbereich für optimale Lesbarkeit	-10 ... 70 °C

Eingangssignal

Messzeit	≤ 1 s , max. 0,3 s , typ.
----------	------------------------------

Vom Benutzer konfigurierbare Daten

Fehler-/Warnanzeige	Individuell konfigurierbares Display und Hintergrundbeleuchtung in weiß, grün oder rot, dauerhaft leuchtend oder blinkend Konfigurierbar Grenzwerte über den Messbereich hinaus
---------------------	---

Messeinheit	µS/cm mS/cm % °C °F cm/s Hz kHz l/h m/s m ³ /h
-------------	---

Benutzerdefinierte Messeinheit	8 × 20 Pixel-Matrix
--------------------------------	---------------------

PF75S (remote, ein elektrischer Anschluss)

Magnetisch-induktiver Durchflusssensor für Industrie-Anwendungen

PF75S-5#####1##3#####A#00#0

Display

Relais

Kontakte	2 x Halbleiterrelais
Max. Laststrom	75 mA
Max. Schaltspannung	60 V

PF75S (remote, ein elektrischer Anschluss)

Magnetisch-induktiver Durchflusssensor für Industrie-Anwendungen

PF75S-5#####1##3#####A#00#0

Masszeichnungen (mm)

Nennweite	Prozessanschluss	Nenndruck	D	H	L
DN3	EN 1092-1	PN16	90 mm	142 mm	200 mm
DN6	EN 1092-1	PN16	90 mm	142 mm	200 mm
DN10	EN 1092-1	PN16	90 mm	142 mm	200 mm
DN15	EN 1092-1	PN16	95 mm	144 mm	200 mm
DN20	EN 1092-1	PN16	105 mm	149 mm	200 mm
DN25	EN 1092-1	PN16	115 mm	195 mm	200 mm
DN32	EN 1092-1	PN16	140 mm	201 mm	200 mm
DN40	EN 1092-1	PN16	150 mm	211 mm	200 mm
DN50	EN 1092-1	PN16	165 mm	225 mm	200 mm
DN65	EN 1092-1	PN16	185 mm	245 mm	200 mm
DN80	EN 1092-1	PN16	200 mm	255 mm	200 mm
DN100	EN 1092-1	PN16	220 mm	281 mm	250 mm
DN125	EN 1092-1	PN16	250 mm	281 mm	250 mm
DN150	EN 1092-1	PN16	285 mm	335 mm	300 mm
DN200	EN 1092-1	PN16	340 mm	393 mm	350 mm
DN250	EN 1092-1	PN16	405 mm	451 mm	450 mm
DN300	EN 1092-1	PN16	460 mm	547 mm	500 mm
DN350	EN 1092-1	PN16	520 mm	577 mm	550 mm
DN400	EN 1092-1	PN16	580 mm	607 mm	600 mm
DN25	EN 1092-1	PN25	115 mm	195 mm	200 mm
DN32	EN 1092-1	PN25	140 mm	201 mm	200 mm
DN40	EN 1092-1	PN25	150 mm	211 mm	200 mm
DN50	EN 1092-1	PN25	165 mm	225 mm	200 mm
DN65	EN 1092-1	PN25	185 mm	245 mm	200 mm
DN80	EN 1092-1	PN25	200 mm	255 mm	200 mm
DN100	EN 1092-1	PN25	235 mm	281 mm	250 mm
DN125	EN 1092-1	PN25	270 mm	281 mm	250 mm
DN150	EN 1092-1	PN25	300 mm	335 mm	300 mm
DN200	EN 1092-1	PN25	360 mm	393 mm	350 mm
DN250	EN 1092-1	PN25	425 mm	451 mm	450 mm
DN25	EN 1092-1	PN40	115 mm	195 mm	200 mm
DN32	EN 1092-1	PN40	140 mm	201 mm	200 mm
DN40	EN 1092-1	PN40	150 mm	211 mm	200 mm
DN50	EN 1092-1	PN40	165 mm	225 mm	200 mm
DN65	EN 1092-1	PN40	185 mm	245 mm	200 mm
DN80	EN 1092-1	PN40	200 mm	255 mm	200 mm
DN100	EN 1092-1	PN40	235 mm	281 mm	250 mm
DN125	EN 1092-1	PN40	270 mm	281 mm	250 mm
DN150	EN 1092-1	PN40	300 mm	335 mm	300 mm
DN200	EN 1092-1	PN40	375 mm	393 mm	350 mm
DN250	EN 1092-1	PN40	450 mm	451 mm	450 mm

Achtung: Nenndurchmesser DN3 und DN6 besitzen Prozessanschlüsse der Grösse DN10

PF75S (remote, ein elektrischer Anschluss)

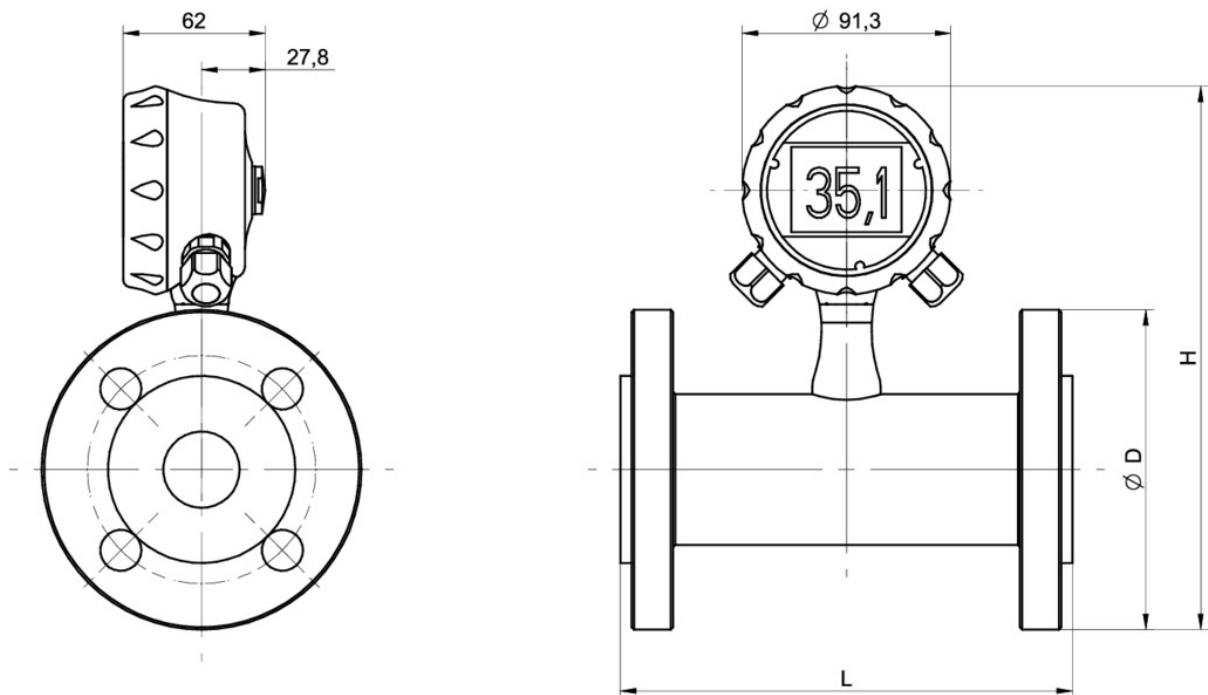
Magnetisch-induktiver Durchflusssensor für Industrie-Anwendungen

PF75S-5#####1##3#####A#00#0

Masszeichnungen (mm)

Nennweite	Prozessanschluss	Nenndruck	D	H	L
DN3	ASME B 16.5 Class 150	PN16	88.9 mm	141.5 mm	200.0 mm
DN6	ASME B 16.5 Class 150	PN16	88.9 mm	141.5 mm	200.0 mm
DN10	ASME B 16.5 Class 150	PN16	88.9 mm	141.5 mm	200.0 mm
DN15	ASME B 16.5 Class 150	PN16	88.9 mm	141.5 mm	200.0 mm
DN20	ASME B 16.5 Class 150	PN16	98.4 mm	146.2 mm	200.0 mm
DN25	ASME B 16.5 Class 150	PN16	108.0 mm	195.0 mm	200.0 mm
DN32	ASME B 16.5 Class 150	PN16	117.3 mm	201.0 mm	200.0 mm
DN40	ASME B 16.5 Class 150	PN16	127.0 mm	211.0 mm	200.0 mm
DN50	ASME B 16.5 Class 150	PN16	152.4 mm	225.0 mm	200.0 mm
DN65	ASME B 16.5 Class 150	PN16	177.8 mm	245.0 mm	200.0 mm
DN80	ASME B 16.5 Class 150	PN16	190.5 mm	255.0 mm	200.0 mm
DN100	ASME B 16.5 Class 150	PN16	228.6 mm	281.0 mm	250.0 mm
DN125	ASME B 16.5 Class 150	PN16	254.0 mm	281.0 mm	250.0 mm
DN150	ASME B 16.5 Class 150	PN16	279.4 mm	335.0 mm	300.0 mm
DN200	ASME B 16.5 Class 150	PN16	342.9 mm	393.0 mm	350.0 mm
DN250	ASME B 16.5 Class 150	PN16	406.4 mm	451.0 mm	450.0 mm
DN300	ASME B 16.5 Class 150	PN16	482.6 mm	489.0 mm	500.0 mm
DN350	ASME B 16.5 Class 150	PN16	508.0 mm	502.0 mm	550.0 mm
DN400	ASME B 16.5 Class 150	PN16	584.5 mm	540.0 mm	600.0 mm

Achtung: Nenndurchmesser DN3, DN6 und DN10 besitzen Prozessanschlüsse der Grösse DN15



Nennweite	Prozessanschluss	Nenndruck	D	H	L
DN3	1/2" DIN 228-1 Aussengewinde	PN16	76.0 mm	211.0 mm	200.0 mm
DN6	1/2" DIN 228-1 Aussengewinde	PN16	76.0 mm	211.0 mm	200.0 mm
DN10	3/4" DIN 228-1 Aussengewinde	PN16	76.0 mm	211.0 mm	200.0 mm
DN15	1" DIN 228-1 Aussengewinde	PN16	76.0 mm	211.0 mm	200.0 mm
DN20	1 1/4" DIN 228-1 Aussengewinde	PN16	76.0 mm	211.0 mm	200.0 mm

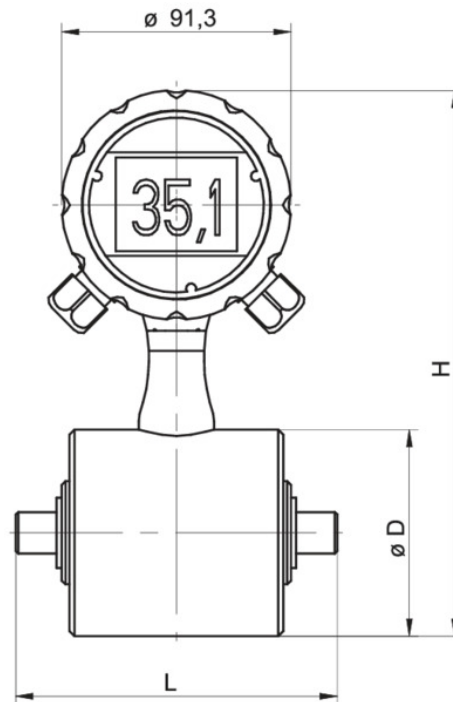
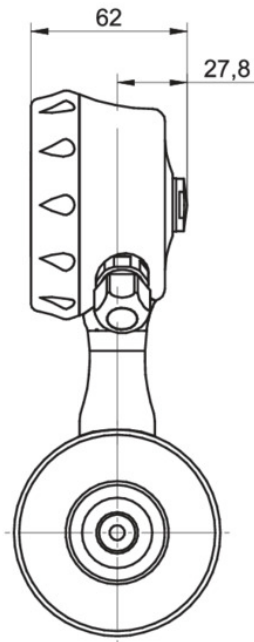
PF75S (remote, ein elektrischer Anschluss)

Magnetisch-induktiver Durchflusssensor für Industrie-Anwendungen

PF75S-5#####1##3#####A#00#0

Masszeichnungen (mm)

Nennweite	Prozessanschluss	Nenndruck	D	H	L
DN3	1/2" NPT male thread	PN16	76 mm	211 mm	128 mm
DN6	1/2" NPT male thread	PN16	76 mm	211 mm	128 mm
DN10	3/4" NPT male thread	PN16	76 mm	211 mm	128 mm
DN15	1" NPT male thread	PN16	76 mm	211 mm	128 mm
DN20	1 1/4" NPT male thread	PN16	76 mm	211 mm	128 mm



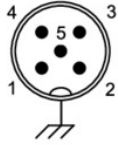
PF75S (remote, ein elektrischer Anschluss)

Magnetisch-induktiver Durchflusssensor für Industrie-Anwendungen

PF75S-5#####1##3#####A#00#0

Elektrischer Anschluss

M12-A, 5-Pin



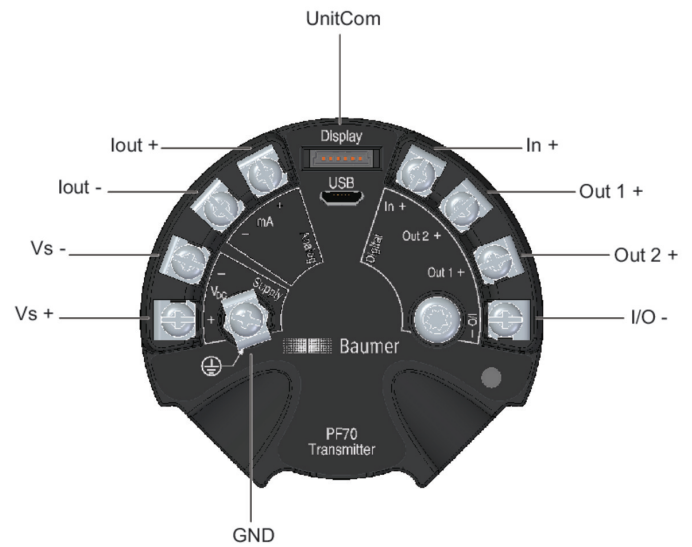
Linksseitiger Anschluss



Linksseitiger Anschluss (Vorderansicht): M12-A, 5-Pin

Funktion			Anschlussbelegung
V _{DC} +	Speisung +	18 ... 30 V DC	1
V _{DC} -	Speisung -	18 ... 30 V DC	3
mA+	Analogausgang	4 ... 20 mA	2
IO-Link/SW	IO-Link/SW		4
Out 1	Digitaler Ausgang 1	Wählbar	5

Anschlussbelegung Messumformer



PF75S (remote, ein elektrischer Anschluss)

Magnetisch-induktiver Durchflusssensor für Industrie-Anwendungen

PF75S-5#####1##3#####A#00#0

Elektrischer Anschluss

Anschlussbelegung DFON-Display



PF75S (remote, ein elektrischer Anschluss)

Magnetisch-induktiver Durchflusssensor für Industrie-Anwendungen

PF75S-5#####1##3#####A#00#0

Bestellangaben
Typenschlüssel - Konfigurationsmöglichkeiten siehe Website

	PF75S	-	5	#	#	#	#	#	1	#	#	3	#	#	#	#	#	#	#	A	#	0	0	#	0	
Produkt	PF75S																									
Gehäuse																										
Edelstahl 1.4301 / AISI304			5																							
Prozessanschluss unten																										
Max. Messabweichung																										
±1.0 % v.M.																										
±0.5 % v.M.																										
±0.2 % v.M.																										
Display																										
Ohne Display																										
With display, with activated relays																										
Ausgangssignal analog																										
Ohne																										
4 ... 20 mA																										
Ausgangssignal digital																										
1 x Aktiver Impuls- / Frequenz Ausgang (programmierbar)																										
2 x Aktiver Impuls- / Frequenz Ausgang (programmierbar)																										
Schnittstelle																										
Ohne																										
HART®																										
Elektrischer Anschluss																										
1 x M12-A, 5-pin																										
Material für elektr. Anschluss																										
Kunststoff																										
Edelstahl, AISI 304 (1.4301)																										
Standort des Konverters																										
2 m																										
5 m																										
10 m																										
20 m																										
Schutzklasse																										
IP65, IP67																										
Prozess Temperatur (dauerhaft)																										
0 ... 60 °C																									A	
0 ... 70 °C																										B
-5 ... 80 °C																										C
-20 ... 100 °C																										D
-20 ... 150 °C ⁽¹⁾																										G
Max. Prozess Druck																										
PN16																										1
PN25																										2
PN40																										3

PF75S (remote, ein elektrischer Anschluss)

Magnetisch-induktiver Durchflusssensor für Industrie-Anwendungen

PF75S-5#####1##3#####A#00#0

Bestellangaben

Typenschlüssel - Konfigurationsmöglichkeiten siehe Website

PF75S - 5 # # # # # 1 # # 3 # # # # # # # # # # A # 0 0 # 0

 Nenndurchmesser

DN3	A
DN6	B
DN10	C
DN15	D
DN20	E
DN25	F
DN32	G
DN40	H
DN50	I
DN65	J
DN80	K
DN100	L
DN125	M
DN150	N
DN200	O
DN250	P
DN300	Q
DN350	R
DN400	S

 Prozessanschluss

DIN 228-1 Aussengewinde	1
NPT-Aussengewinde	2
EN 1092-1	A
ASME B 16.5 Class 150	B

 Sensorkörper- und Prozessansch

Lackierter Stahl	1
AISI 316L	2
AISI 304	3

 Material Messrohrhaukleidung

PTFE	1
PP	3
Ebonite	4
Rilsan	5
Abral	6

 Elektrodenmaterial

AISI 316L	1
Hastelloy C	2
Titan	4
Tantal	5

 Elektrodenanzahl

Zwei Elektroden	2
Drei Elektroden	3
Vier Elektroden	4

 Oberflächenrauigkeit

 Ra ≤ 0,8 µm A

PF75S (remote, ein elektrischer Anschluss)

Magnetisch-induktiver Durchflusssensor für Industrie-Anwendungen

PF75S-5#####1##3#####A#00#0

Bestellangaben

Typenschlüssel - Konfigurationsmöglichkeiten siehe Website

	PF75S	-	5	#	#	#	#	#	1	#	#	3	#	#	#	#	#	#	#	A	#	0	0	#	0	
Dichtungswerkstoff (intern)																										
	FKM																								1	
	FFKM																									3
	EPDM																									4
	Abdichtung durch Auskleidung																									7
Spezielle Zulassungen																										
	Standard																									0
Messgeräterichtlinie																										
	Ohne																									0
Kalibrierzertifikat																										
	2 Punkt Kalibrierzertifikat (Standard)																									0
	3 Punkt Kalibrierzertifikat																									1
	5 Punkt Kalibrierzertifikat																									2
	10 Punkt Kalibrierzertifikat																									3
Konfiguration																										
	Werkseinstellung																									0

(1) Mit PTFE-Auskleidung nur für Wasser, andere Medien -20...100°C oder auf Anfrage