

PF75S (compacte, deux connexions électriques)

Débitmètre électromagnétique industriel

PF75S-5#####8#03#####A#00#0, PF75S-5#####B#03#####A#00#0, PF75S-5#####D#03#####A#00#0

Vue d'ensemble

- Un seul capteur pour la mesure de volume et de vitesse
- Mesures précises et stables avec précisions jusqu'à 0,2 %
- Pour fluides en systèmes fermés dont la conductivité est $> 5 \mu\text{S/cm}$
- Plage de mesure 0 ... 4500 m³/h avec diamètre de tube DN 3 ... 400
- Robuste et résistant aux chocs thermiques
- Aucune perte d'énergie grâce à un tube de mesure sans étranglement
- Affichage graphique CombiView DFON disponible en option et programmable par écran tactile ou logiciel BCP



Image similaire

Caractéristiques techniques

Caractéristiques

Principe de mesure	Mesure de débit électromagnétique
Plage des diamètres nominaux	DN 3 ... DN 400
Hystérésis	3 % d. l.
"Vitesse d'écoulement max.	10 m/s
Écart de mesure max.	± 1,0 % d. l. ± 0,5 % d. l. , en option ± 0,2 % d. l. , en option
Taux maximal de marge de réglage	1 : 1000
Plage de mesure, débit	0 ... 10 m/s 0 ... 4500 m ³ /h
Propriétés des milieux	≥ 5 μS/cm
Temps de réponse de l'étape	≤ 400 ms
Temps de détection	≤ 200 ms
Étendue de mesure min.	0 ... 0,01 m ³ /h
Amortissement	0,2 ... 1000 s
Répétabilité	≤ 0,1 % d. l.

Conditions de process

Température du process	Selon la configuration
Pression du process	Selon la configuration

Raccord de process

Variantes connexions	EN 1092-1 ASME (ANSI) B 16.5 / EN 1759-1 Class 150 DIN 228-1 filetage extérieur NPT filetage extérieur
Dimensions du tube	Selon la configuration DN 3 ... DN 400 3 ... 400 mm
Matériau du tube de mesure	Acier peint AISI 316L (1.4404) AISI 304 (1.4301)

Raccord de process

Matériaux des pièces en contact, raccord process	AISI 316L (1.4404) AISI 304 (1.4301)
Matériaux des pièces en contact, revêtement	Selon la configuration
Matériaux des pièces en contact, électrodes	Selon la configuration
Matériaux des pièces en contact, joint d'étanchéité	Selon la configuration

Rugosité de surface (en contact avec le milieu)

Raccord process	Ra ≤ 0,8 μm
-----------------	-------------

Conditions ambiantes

Plage de température de fonctionnement	-20 ... 80 °C , avec écran tactile DFON -20 ... 85 °C , sans écran tactile DFON
Plage de température lisibilité optimale	-10 ... 70 °C
Plage de température de stockage	-20 ... 60 °C
Altitude	-200 ... 4000 m
Degré de protection (EN 60529)	IP 65 IP 67
Humidité	0 ... 100 %
Résistance d'isolement	> 100 MΩ
Tension d'isolement	500 V DC

Signal de sortie

Signal de sortie digital	1 x impulsion / fréquence / alarme 2 x impulsion / fréquence / alarme (en option)
Signal de sortie analogique (en option)	0...20 mA 4...20 mA
Chute de tension	1.2 V DC
Relais	2 relais inclus dans l'afficheur
Résistance de charge	≤ 500 Ω, Vs = 18 V DC ≤ 1000 Ω, Vs = 30 V DC
Protection de court-circuit	Oui
Amortissement	0,2 ... 1000 s

PF75S (compacte, deux connexions électriques)

Débitmètre électromagnétique industriel

PF75S-5#####8#03#####A#00#0, PF75S-5#####B#03#####A#00#0, PF75S-5#####D#03#####A#00#0

Caractéristiques techniques

Boîtier		Alimentation	
Type	FlexHousing, Ø80 mm Raccord process en bas	Plage de tension d'alimentation	18 ... 30 V DC
Dimensions	Voir paragraphe "Schémas Dimensions"	Consommation d'énergie	≤ 5 W
Matériau	AISI 304 (1.4301)	Temps de mise sous tension	≤ 30 s , utilisation standard ≤ 15 min , préchauffage pour étalonnage
Raccord électrique		Protection contre l'inversion de polarité	Oui
Connecteur	M12-A, 5 pôles, acier inoxydable M12-A, 8 pôles, acier inoxydable	Conformité et approbations	
Presse-étoupe	M16x1.5, plastique M16x1.5, acier inoxydable M20x1.5, plastique M20x1.5, acier inoxydable	CEM	IEC 61326-1 EN 61326-1

Conditions de process

Nominal diameter	Min. measuring span		Max. measuring span	
DN3	0 ... 0.01 m ³ /h	0 ... 2.6 gal/h	0 ... 0.25 m ³ /h	0 ... 66 gal/h
DN6	0 ... 0.04 m ³ /h	0 ... 10.6 gal/h	0 ... 1.0 m ³ /h	0 ... 264 gal/h
DN10	0 ... 0.11 m ³ /h	0 ... 29.1 gal/h	0 ... 2.8 m ³ /h	0 ... 740 gal/h
DN15	0 ... 0.25 m ³ /h	0 ... 66.0 gal/h	0 ... 6 m ³ /h	0 ... 1585 gal/h
DN20	0 ... 0.45 m ³ /h	0 ... 118.9 gal/h	0 ... 11 m ³ /h	0 ... 2906 gal/h
DN25	0 ... 0.72 m ³ /h	0 ... 190.2 gal/h	0 ... 18 m ³ /h	0 ... 4755 gal/h
DN32	0 ... 1.16 m ³ /h	0 ... 306.4 gal/h	0 ... 29 m ³ /h	0 ... 7660 gal/h
DN40	0 ... 1.8 m ³ /h	0 ... 475.5 gal/h	0 ... 45 m ³ /h	0 ... 11887 gal/h
DN50	0 ... 2.88 m ³ /h	0 ... 760.8 gal/h	0 ... 72 m ³ /h	0 ... 19020 gal/h
DN65	0 ... 4.8 m ³ /h	0 ... 1268.0 gal/h	0 ... 120 m ³ /h	0 ... 31700 gal/h
DN80	0 ... 7.2 m ³ /h	0 ... 1902.0 gal/h	0 ... 180 m ³ /h	0 ... 47550 gal/h
DN100	0 ... 11.2 m ³ /h	0 ... 2958.7 gal/h	0 ... 280 m ³ /h	0 ... 73968 gal/h
DN125	0 ... 18.0 m ³ /h	0 ... 4755.0 gal/h	0 ... 450 m ³ /h	0 ... 118877 gal/h
DN150	0 ... 25.6 m ³ /h	0 ... 6762.8 gal/h	0 ... 640 m ³ /h	0 ... 169070 gal/h
DN200	0 ... 45.2 m ³ /h	0 ... 11940.6 gal/h	0 ... 1130 m ³ /h	0 ... 298514 gal/h
DN250	0 ... 70.8 m ³ /h	0 ... 18703.4 gal/h	0 ... 1770 m ³ /h	0 ... 467584 gal/h
DN300	0 ... 100.8 m ³ /h	0 ... 26628.5 gal/h	0 ... 2520 m ³ /h	0 ... 665714 gal/h
DN350	0 ... 138.0 m ³ /h	0 ... 36455.7 gal/h	0 ... 3450 m ³ /h	0 ... 911394 gal/h
DN400	0 ... 180.0 m ³ /h	0 ... 47551.0 gal/h	0 ... 4500 m ³ /h	0 ... 1188774 gal/h

Remarque: gal est défini comme US liq. gal.

Afficheur

Remarques générales		Données configurables par l'utilisateur	
Type de panneau	LCD graphique FSTN	Indication d'erreur/avertissement	Affichage configurable individuellement et indication de rétroéclairage en blanc, vert ou rouge, lumière permanente ou clignotante. Limites configurables sur la plage
Plage d'affichage	-9999 ... 99999	Unité de mesure	µS/cm mS/cm % °C °F cm/s Hz kHz l/h m/s m ³ /h
Max. hauteur des digits	22 mm	Unité définie par l'utilisateur	Matrice 8 x 20 pixels
Matériaux	Polycarbonate		
Conditions ambiantes			
Plage de température de fonctionnement	-20 ... 80 °C		
Plage de température lisibilité optimale	-10 ... 70 °C		
Signaux d'entrée			
Temps d'échantillonnage	≤ 1 s , max. 0,3 s , typ.		

PF75S (compacte, deux connexions électriques)

Débitmètre électromagnétique industriel

PF75S-5#####8#03#####A#00#0, PF75S-5#####B#03#####A#00#0, PF75S-5#####D#03#####A#00#0

Afficheur**Relais**

Contacts 2 x relais statiques

Max. courant de charge 75 mA

Max. tension de commutation 60 V

PF75S (compacte, deux connexions électriques)

Débitmètre électromagnétique industriel

PF75S-5#####8#03#####A#00#0, PF75S-5#####B#03#####A#00#0, PF75S-5#####D#03#####A#00#0

Dimensions (mm)					
Diamètre nominal	Reccord process	Pression nominale	D	H	L
DN3	EN 1092-1	PN16	90 mm	142 mm	200 mm
DN6	EN 1092-1	PN16	90 mm	142 mm	200 mm
DN10	EN 1092-1	PN16	90 mm	142 mm	200 mm
DN15	EN 1092-1	PN16	95 mm	144 mm	200 mm
DN20	EN 1092-1	PN16	105 mm	149 mm	200 mm
DN25	EN 1092-1	PN16	115 mm	195 mm	200 mm
DN32	EN 1092-1	PN16	140 mm	201 mm	200 mm
DN40	EN 1092-1	PN16	150 mm	211 mm	200 mm
DN50	EN 1092-1	PN16	165 mm	225 mm	200 mm
DN65	EN 1092-1	PN16	185 mm	245 mm	200 mm
DN80	EN 1092-1	PN16	200 mm	255 mm	200 mm
DN100	EN 1092-1	PN16	220 mm	281 mm	250 mm
DN125	EN 1092-1	PN16	250 mm	281 mm	250 mm
DN150	EN 1092-1	PN16	285 mm	335 mm	300 mm
DN200	EN 1092-1	PN16	340 mm	393 mm	350 mm
DN250	EN 1092-1	PN16	405 mm	451 mm	450 mm
DN300	EN 1092-1	PN16	460 mm	547 mm	500 mm
DN350	EN 1092-1	PN16	520 mm	577 mm	550 mm
DN400	EN 1092-1	PN16	580 mm	607 mm	600 mm
DN25	EN 1092-1	PN25	115 mm	195 mm	200 mm
DN32	EN 1092-1	PN25	140 mm	201 mm	200 mm
DN40	EN 1092-1	PN25	150 mm	211 mm	200 mm
DN50	EN 1092-1	PN25	165 mm	225 mm	200 mm
DN65	EN 1092-1	PN25	185 mm	245 mm	200 mm
DN80	EN 1092-1	PN25	200 mm	255 mm	200 mm
DN100	EN 1092-1	PN25	235 mm	281 mm	250 mm
DN125	EN 1092-1	PN25	270 mm	281 mm	250 mm
DN150	EN 1092-1	PN25	300 mm	335 mm	300 mm
DN200	EN 1092-1	PN25	360 mm	393 mm	350 mm
DN250	EN 1092-1	PN25	425 mm	451 mm	450 mm
DN25	EN 1092-1	PN40	115 mm	195 mm	200 mm
DN32	EN 1092-1	PN40	140 mm	201 mm	200 mm
DN40	EN 1092-1	PN40	150 mm	211 mm	200 mm
DN50	EN 1092-1	PN40	165 mm	225 mm	200 mm
DN65	EN 1092-1	PN40	185 mm	245 mm	200 mm
DN80	EN 1092-1	PN40	200 mm	255 mm	200 mm
DN100	EN 1092-1	PN40	235 mm	281 mm	250 mm
DN125	EN 1092-1	PN40	270 mm	281 mm	250 mm
DN150	EN 1092-1	PN40	300 mm	335 mm	300 mm
DN200	EN 1092-1	PN40	375 mm	393 mm	350 mm
DN250	EN 1092-1	PN40	450 mm	451 mm	450 mm

Attention : Les diamètres nominaux DN3 et DN6 ont des raccords process de taille DN10

PF75S (compacte, deux connexions électriques)

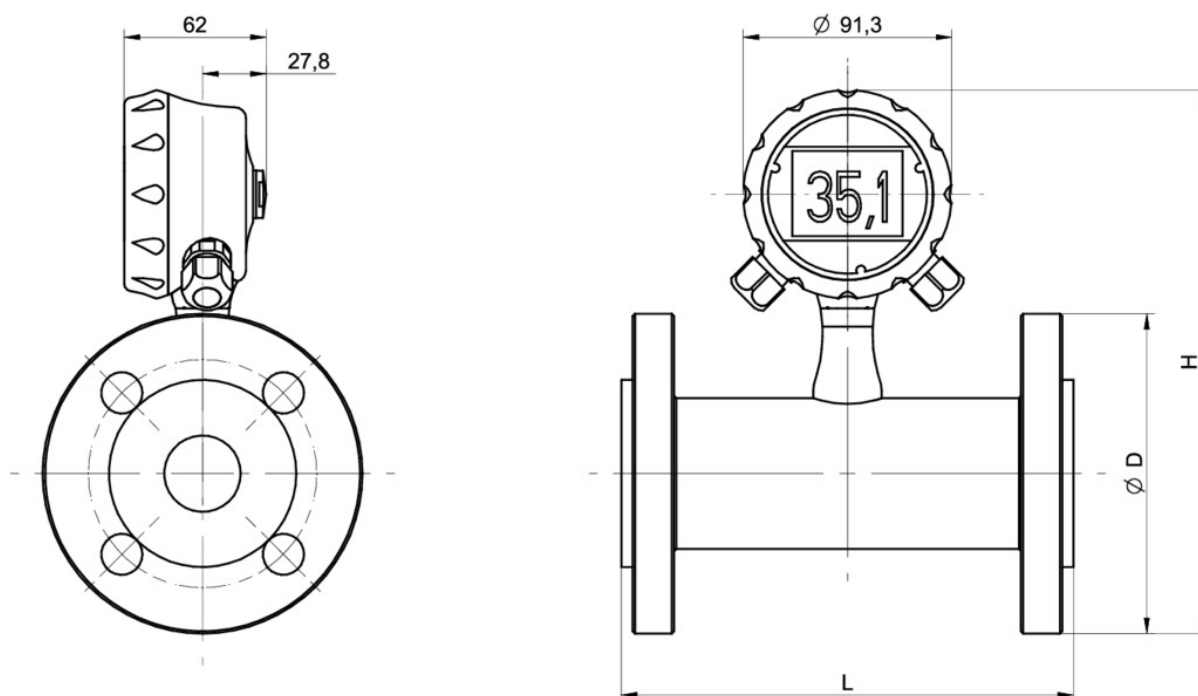
Débitmètre électromagnétique industriel

PF75S-5#####8#03#####A#00#0, PF75S-5#####B#03#####A#00#0, PF75S-5#####D#03#####A#00#0

Dimensions (mm)

Diamètre nominal	Raccord de process	Pression nominale	D	H	L
DN3	ASME B 16.5 Class 150	PN16	88.9 mm	141.5 mm	200.0 mm
DN6	ASME B 16.5 Class 150	PN16	88.9 mm	141.5 mm	200.0 mm
DN10	ASME B 16.5 Class 150	PN16	88.9 mm	141.5 mm	200.0 mm
DN15	ASME B 16.5 Class 150	PN16	88.9 mm	141.5 mm	200.0 mm
DN20	ASME B 16.5 Class 150	PN16	98.4 mm	146.2 mm	200.0 mm
DN25	ASME B 16.5 Class 150	PN16	108.0 mm	195.0 mm	200.0 mm
DN32	ASME B 16.5 Class 150	PN16	117.3 mm	201.0 mm	200.0 mm
DN40	ASME B 16.5 Class 150	PN16	127.0 mm	211.0 mm	200.0 mm
DN50	ASME B 16.5 Class 150	PN16	152.4 mm	225.0 mm	200.0 mm
DN65	ASME B 16.5 Class 150	PN16	177.8 mm	245.0 mm	200.0 mm
DN80	ASME B 16.5 Class 150	PN16	190.5 mm	255.0 mm	200.0 mm
DN100	ASME B 16.5 Class 150	PN16	228.6 mm	281.0 mm	250.0 mm
DN125	ASME B 16.5 Class 150	PN16	254.0 mm	281.0 mm	250.0 mm
DN150	ASME B 16.5 Class 150	PN16	279.4 mm	335.0 mm	300.0 mm
DN200	ASME B 16.5 Class 150	PN16	342.9 mm	393.0 mm	350.0 mm
DN250	ASME B 16.5 Class 150	PN16	406.4 mm	451.0 mm	450.0 mm
DN300	ASME B 16.5 Class 150	PN16	482.6 mm	489.0 mm	500.0 mm
DN350	ASME B 16.5 Class 150	PN16	508.0 mm	502.0 mm	550.0 mm
DN400	ASME B 16.5 Class 150	PN16	584.5 mm	540.0 mm	600.0 mm

Attention : Les diamètres nominaux DN3, DN6 et DN10 ont des raccords process de taille DN15



Diamètre nominal	Raccord de process	Pression nominale	D	H	L
DN3	1/2" DIN 228-1 filetage extérieur	PN16	76.0 mm	211.0 mm	200.0 mm
DN6	1/2" DIN 228-1 filetage extérieur	PN16	76.0 mm	211.0 mm	200.0 mm
DN10	3/4" DIN 228-1 filetage extérieur	PN16	76.0 mm	211.0 mm	200.0 mm
DN15	1" DIN 228-1 filetage extérieur	PN16	76.0 mm	211.0 mm	200.0 mm
DN20	1 1/4" DIN 228-1 filetage extérieur	PN16	76.0 mm	211.0 mm	200.0 mm

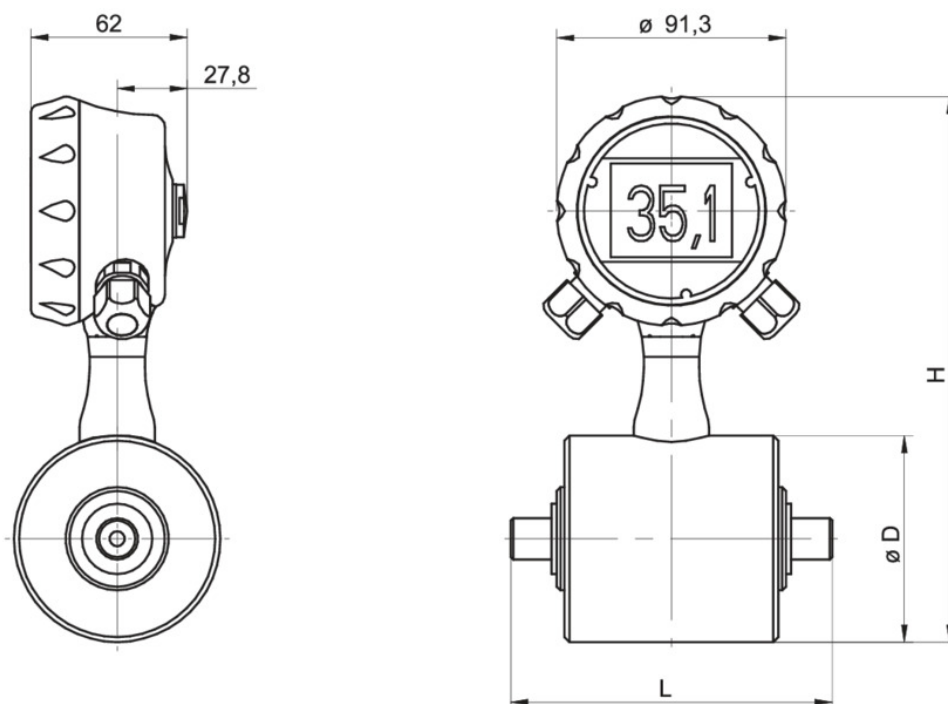
PF75S (compacte, deux connexions électriques)

Débitmètre électromagnétique industriel

PF75S-5#####8#03#####A#00#0, PF75S-5#####B#03#####A#00#0, PF75S-5#####D#03#####A#00#0

Dimensions (mm)

Diamètre nominal	Reccord process	Pression nominale	D	H	L
DN3	1/2" NPT male thread	PN16	76 mm	211 mm	128 mm
DN6	1/2" NPT male thread	PN16	76 mm	211 mm	128 mm
DN10	3/4" NPT male thread	PN16	76 mm	211 mm	128 mm
DN15	1" NPT male thread	PN16	76 mm	211 mm	128 mm
DN20	1 1/4" NPT male thread	PN16	76 mm	211 mm	128 mm



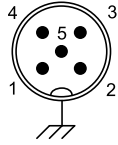
PF75S (compacte, deux connexions électriques)

Débitmètre électromagnétique industriel

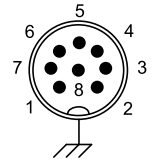
PF75S-5#####8#03#####A#00#0, PF75S-5#####B#03#####A#00#0, PF75S-5#####D#03#####A#00#0

Raccordements électriques

M12-A, 5 pôles



M12-A, 8 pôles



Connexion gauche (vue de face): M12-A, 5 pôles

Fonction	Affectation des bornes		
V _{DC} ⁺	Alimentation +	18 ... 30 V DC	1
V _{DC} ⁻	Alimentation -	18 ... 30 V DC	3
mA+	Sortie analogique	4 ... 20 mA	2
IO-Link/SW	IO-Link/SW		4
GND	Terre		5

Connexion côté droit (vue de face): M12-A, 8 pôles

Fonction (sans afficheur)			Affectation des bornes
Out 1	Sortie numérique 1	Sélectionnable	1
Out 2	Sortie numérique 2	Sélectionnable	8
In +	Entrée numérique	Sélectionnable	2
Common Out	Entrée/sortie commune +	Sélectionnable	7
		n.c.	5
		n.c.	6
		n.c.	3
		n.c.	4

Fonction (avec afficheur)

Fonction (avec afficheur)			Affectation des bornes
Out 1	Sortie numérique 1	Sélectionnable	1
Out 2	Sortie numérique 2	Sélectionnable	8
In +	Entrée numérique	Sélectionnable	2
Common Out	Entrée/sortie commune +	Sélectionnable	7
R11	Relais 1		5
R12	Relais 1		6
R21	Relais 2		3
R22	Relais 2		4

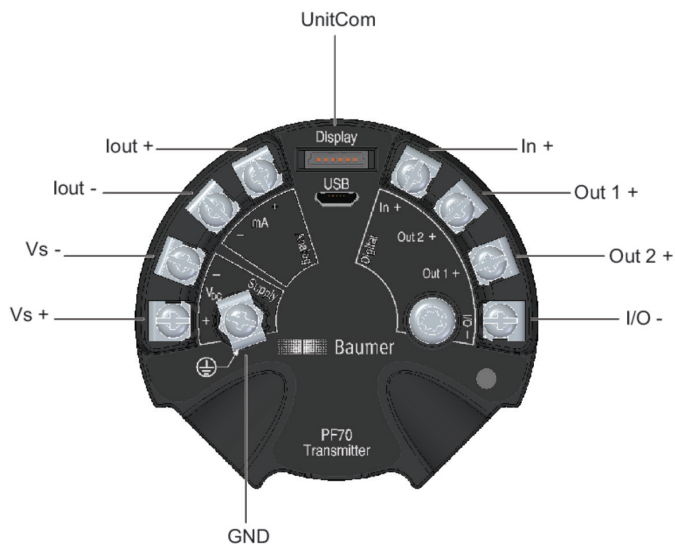
PF75S (compacte, deux connexions électriques)

Débitmètre électromagnétique industriel

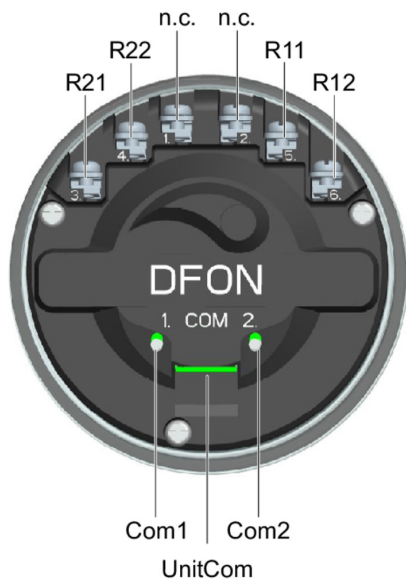
PF75S-5#####8#03#####A#00#0, PF75S-5#####B#03#####A#00#0, PF75S-5#####D#03#####A#00#0

Raccordements électriques

Affectation des bornes transmetteur



Affectation des bornes afficheur DFON



PF75S (compacte, deux connexions électriques)

Débitmètre électromagnétique industriel

PF75S-5#####8#03#####A#00#0, PF75S-5#####B#03#####A#00#0, PF75S-5#####D#03#####A#00#0

Référence
Clé de commande - Possibilités de configuration voir website

	PF75S	-	5	#	#	#	#	#	#	#	0	3	#	#	#	#	#	#	#	A	#	0	0	#	0
Produit	PF75S																								
Boîtier																									
Acier inoxydable 1.4301 / AISI304			5																						
Raccordement inférieur																									
Erreur de mesure max.																									
±1.0 % de m.																									
±0.5 % de m.																									
±0.2 % de m.																									
Affichage																									
Sans affichage																									
Avec affichage avec relais activés																									
Signal de sortie analogique																									
Sans																									
4 ... 20 mA																									
Signal de sortie digital																									
1 x Sortie impulsion / fréquence active (programmable)																									
2 x Sortie impulsion / fréquence active (programmable)																									
Interface																									
Sans																									
HART®																									
Raccordement de sortie																									
2 x M16x1.5 presse-étoupe																									
2 x M20x1.5 presse-étoupe																									
1 x M12-A, 5-pôles + 1 x M12-A, 8-pôles																									
Matér. pour raccord. électr.																									
Plastique																									
Acier inoxydable, AISI 304 (1.4301)																									
Localisation du convertisseur																									
Compact																									
Degré de protection																									
IP65, IP67																									
Température du process (perm.)																									
0 ... 60 °C																									
0 ... 70 °C																									
-5 ... 80 °C																									
-20 ... 100 °C																									
Max. pression du process																									
PN16																									
PN25																									
PN40																									

PF75S (compacte, deux connexions électriques)

Débitmètre électromagnétique industriel

PF75S-5#####8#03#####A#00#0, PF75S-5#####B#03#####A#00#0, PF75S-5#####D#03#####A#00#0

Référence
Clé de commande - Possibilités de configuration voir website
PF75S - 5 # # # # # # # # 0 3 # # # # # # # # A # 0 0 # 0
Diamètre nominal

DN3	A
DN6	B
DN10	C
DN15	D
DN20	E
DN25	F
DN32	G
DN40	H
DN50	I
DN65	J
DN80	K
DN100	L
DN125	M
DN150	N
DN200	O
DN250	P
DN300	Q
DN350	R
DN400	S

Raccord process

DIN 228-1 filetage extérieur	1
NPT filetage extérieur	2
EN 1092-1	A
ASME B 16.5 Class 150	B

Matériau du boîtier

Acier peint	1
AISI 316L	2
AISI 304	3

Matériau de revêtement du tube

PTFE	1
PP	3
Ebonite	4
Rilsan	5
Abral	6

Matériau de l'électrode

AISI 316L	1
Hastelloy C	2
Titane	4
Tantale	5

Nombre d'électrodes

Deux électrodes	2
Trois électrodes	3
Quatre électrodes	4

Etat de surface

 Ra ≤ 0,8 µm A

PF75S (compacte, deux connexions électriques)

Débitmètre électromagnétique industriel

PF75S-5#####8#03#####A#00#0, PF75S-5#####B#03#####A#00#0, PF75S-5#####D#03#####A#00#0

Référence
Clé de commande - Possibilités de configuration voir website
PF75S - 5 # # # # # # # 0 3 # # # # # # # # A # 0 0 # 0
Matériau des joints (interne)

FKM	1
FFKM	3
EPDM	4
Sealing by lining	7

Homologations spéciales

Standard	0
----------	---

Directive sur les Instruments

Sans	0
------	---

Certificat de calibration

Standard certificat d'étalonnage en 2 points	0
Certificat d'étalonnage en 3 points	1
Certificat d'étalonnage en 5 points	2
Certificat d'étalonnage en 10 points	3

Configuration

Réglage d'usine	0
-----------------	---