

PF75H (kompakt, zwei elektrische Anschlüsse)

Magnetisch-induktiver Durchflusssensor für hygienegerechte Anwendungen

PF75H-5#####8#03D1##2112#110#0, PF75H-5#####B#03D1##2112#110#0, PF75H-5#####D#03D1##2112#110#0

Auf einen Blick

- Volumen- und Geschwindigkeitsmessung in einem Sensor
- Besonders präzise und stabile Messungen mit Genauigkeiten bis 0,2 %
- Für Medien mit einer Leitfähigkeit > 5 µS/cm in geschlossenen Systemen
- Messbereich 0 ... 280 m³/h mit Rohrdurchmesser DN 3 ... 100
- Hygienegerechtes Design mit 3-A- und FDA-Konformität für SIP- / CIP-Anwendungen
- Kein Energieverlust dank durchgängigem Messrohr ohne Verengung oder Einbauten
- Grafikdisplay CombiView DFON optional erhältlich und programmierbar über Touchscreen oder BCP Software



Abbildung ähnlich



Technische Daten

Leistungsmerkmale

Messprinzip	Magnetisch-induktive Durchflussmessung
Nennweitenbereich	DN 3 ... DN 100
Max. Strömungsgeschwindigkeit	10 m/s
Max. Messabweichung	± 0,5 % v. M. ± 0,2 % v. M. , optional
Max. Turn-Down-Verhältnis	1 : 1000
Messbereich, Strömung	0,1 ... 10 m/s 0 ... 288 m³/h
Medieneigenschaften	≥ 5 µS/cm
Sprungantwortzeit	≤ 400 ms
Abtastzeit	≤ 200 ms
Min. Messspanne	0 ... 10,3 l/h
Dämpfung	0,2 ... 1000 s
Wiederholbarkeit	≤ 0,1 % v. M.

Prozessbedingungen

Prozesstemperatur	-20 ... 100 °C
Prozessdruck	-1 ... 16 bar
SIP/CIP-Kompatibilität	< 30 min, generell @ Medientemperaturen bis 130 °C

Prozessanschluss

Material Messrohr	AISI 304 (1.4301)
Prozessberührendes Material	PTFE, Accofal 3G54, optional
Prozessberührendes Material, Prozessanschluss	AISI 316L (1.4404)
Prozessberührendes Material, Messrohrauskleidung	PTFE

Prozessanschluss

Prozessberührendes Material, Elektroden	AISI 316L (1.4404)
Prozessberührendes Material, Dichtung	FKM
Oberflächenrauigkeit prozessberührend	Ra ≤ 0,8 µm
Anschlussvarianten	ISO 2852 (Tri-Clamp) / DIN 32676-B BS 4825-3 (ASME BPE) / DIN 32676-C SMS 1145 Gewindestutzen, COP DIN 11851 (Milchrohrverschraubung) DIN EN 10357 Serie A (DIN 11850-2), verschweißbares Rohrende Um die Voraussetzungen der 3-A Hygiene-standards für DIN11851 zu erfüllen muss entweder eine Dichtung von SKS Komponenten System (SKS) B.V. oder eine Asepto Star k-flex Dichtung von Kieselmann GmbH verwendet werden.

Oberflächenrauheit (in Kontakt mit Medium)

Prozessanschluss	Ra ≤ 0,8 µm Ra ≤ 0,4 µm, optional
------------------	--------------------------------------

Umgebungsbedingungen

Arbeitstemperaturbereich	-20 ... 80 °C , mit DFON touchscreen -20 ... 85 °C , ohne DFON touchscreen
Lagertemperaturbereich	-20 ... 60 °C
Höhenlage	-200 ... 4000 m
Schutzart (EN 60529)	IP 65 IP 67
Luftfeuchtigkeit	0 ... 100 %
Isolationswiderstand	> 100 MΩ
Isolationsspannung	500 V DC

PF75H (kompakt, zwei elektrische Anschlüsse)

Magnetisch-induktiver Durchflusssensor für hygienegerechte Anwendungen

PF75H-5#####8#03D1##2112#110#0, PF75H-5#####B#03D1##2112#110#0, PF75H-5#####D#03D1##2112#110#0

Technische Daten

Ausgangssignal

 Ausgangssignal digital 1 x Puls / Frequenz / Alarm
 2 x Puls / Frequenz / Alarm (optional)

 Analog output (optional) 0...20 mA
 4...20 mA

Spannungsabfall 1.2 V DC

Relais 2 Halbleiterrelais im Display enthalten

 Lastwiderstand $\leq 500 \Omega$, $V_s = 18 \text{ V DC}$
 $\leq 1000 \Omega$, $V_s = 30 \text{ V DC}$

Kurzschlussfestigkeit Ja

Verpolungsschutz Ja

Dämpfung 0,2 ... 1000 s

Schnittstelle (optional) Hart

Gehäuse

 Bauform FlexHousing, $\varnothing 80 \text{ mm}$
 Prozessanschluss unten

Baugröße Siehe Abschnitt "Masszeichnungen"

Material AISI 304 (1.4301)

Elektrischer Anschluss

 Steckverbindung M12-A, 5-Pin, Edelstahl
 M12-A, 8-Pin, Edelstahl

 Kabelverschraubung M16x1.5, Kunststoff
 M16x1.5, Edelstahl
 M20x1.5, Kunststoff
 M20x1.5, Edelstahl

Speisung

Betriebsspannungsbereich 18 ... 30 V DC

 Leistungsaufnahme $\leq 5 \text{ W}$

 Hochlaufzeit $\leq 30 \text{ s}$, Standard anwendung
 $\leq 15 \text{ min}$, Kalibration Aufwärmzeit

Verpolungsschutz Ja

Schutzklasse III

Konformität und Zulassungen

 EMV IEC 61326-1
 EN 61326-1

Hygiene 3-A (28-06)

Betriebsbedingungen

Nennweite	Min. Messspanne		Max. Messspanne	
	l/h	gal/h	l/h	gal/h
DN3	0 ... 10.3 l/h	0 ... 2.7 gal/h	0 ... 259 l/h	0 ... 68 gal/h
DN6	0 ... 41.4 l/h	0 ... 10.9 gal/h	0 ... 1037 l/h	0 ... 274 gal/h
DN10	0 ... 115.2 l/h	0 ... 30.4 gal/h	0 ... 2880 l/h	0 ... 761 gal/h
DN15	0 ... 259.2 l/h	0 ... 68.5 gal/h	0 ... 6480 l/h	0 ... 1712 gal/h
DN20	0 ... 460.8 l/h	0 ... 121.7 gal/h	0 ... 11520 l/h	0 ... 3043 gal/h
DN25	0 ... 0.7 m ³ /h	0 ... 184.9 gal/h	0 ... 18 m ³ /h	0 ... 4755 gal/h
DN32	0 ... 1.2 m ³ /h	0 ... 317 gal/h	0 ... 29 m ³ /h	0 ... 7661 gal/h
DN40	0 ... 1.9 m ³ /h	0 ... 501.9 gal/h	0 ... 46 m ³ /h	0 ... 12152 gal/h
DN50	0 ... 2.9 m ³ /h	0 ... 766.1 gal/h	0 ... 72 m ³ /h	0 ... 19020 gal/h
DN65	0 ... 4.9 m ³ /h	0 ... 1294.4 gal/h	0 ... 122 m ³ /h	0 ... 32229 gal/h
DN80	0 ... 7.5 m ³ /h	0 ... 1981.3 gal/h	0 ... 184 m ³ /h	0 ... 48608 gal/h
DN100	0 ... 11.7 m ³ /h	0 ... 3090.8 gal/h	0 ... 288 m ³ /h	0 ... 76082 gal/h

Bemerkung: gal ist definiert als US liq. gal.

PF75H (kompakt, zwei elektrische Anschlüsse)

Magnetisch-induktiver Durchflusssensor für hygienegerechte Anwendungen

PF75H-5#####8#03D1##2112#110#0, PF75H-5#####B#03D1##2112#110#0, PF75H-5#####D#03D1##2112#110#0

Display

Allgemeine Hinweise

Panel-Typ	Grafisches LCD-Display, FSTN
Anzeigebereich	-9999 ... 99999
Max. Ziffernhöhe	22 mm
Material	Polycarbonat

Umgebungsbedingungen

Temperaturbereich für optimale Lesbarkeit	-10 ... 70 °C
Arbeitstemperaturbereich	-20 ... 80 °C

Eingangssignal

Eingangssignal vom Transmitter	Digital, 2-Wege-Kommunikation zwischen Transmitter und Display
Messzeit	≤ 1 s , max. 0,3 s , typ.

Vom Benutzer konfigurierbare Daten

Fehler-/Warnanzeige	Individuell konfigurierbares Display und Hintergrundbeleuchtung in weiß, grün oder rot, dauerhaft leuchtend oder blinkend Konfigurierbar Grenzwerte über den Messbereich hinaus
---------------------	--

Messeinheit	µS/cm mS/cm % °C °F m ³ /h m/s l/h cm/s Hz kHz
-------------	---

Benutzerdefinierte Messeinheit	8 × 20 Pixel-Matrix
--------------------------------	---------------------

Relais

Kontakte	2 x Halbleiterrelais
Max. Laststrom	75 mA
Max. Schaltspannung	60 V

PF75H (kompakt, zwei elektrische Anschlüsse)

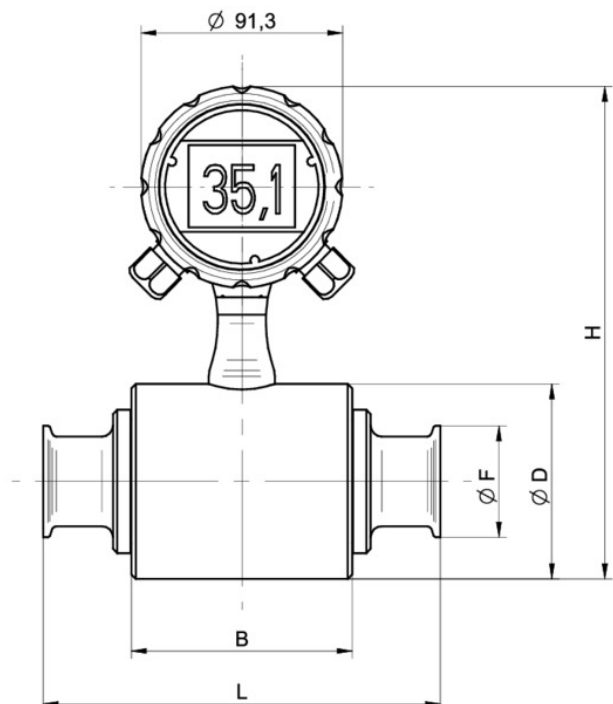
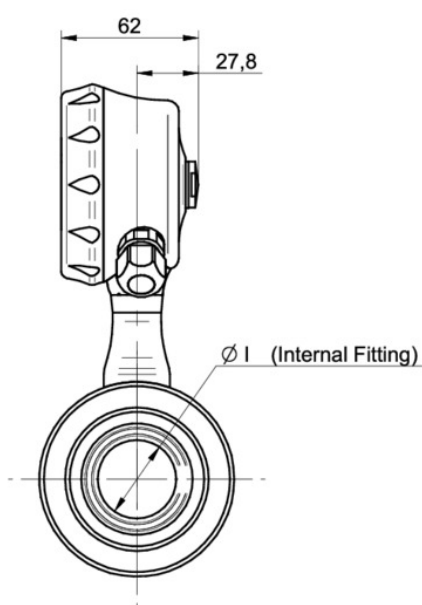
Magnetisch-induktiver Durchflusssensor für hygienegerechte Anwendungen

PF75H-5#####8#03D1##2112#110#0, PF75H-5#####B#03D1##2112#110#0, PF75H-5#####D#03D1##2112#110#0

Masszeichnungen (mm)

Nennweite	Prozessanschluss	I	F	D	H	B	L
DN3	ISO 2852 (Tri-Clamp)	12.7 mm	34 mm	76 mm	211 mm	77 mm	128 mm
DN6	ISO 2852 (Tri-Clamp)	12.7 mm	34 mm	76 mm	211 mm	77 mm	128 mm
DN10	ISO 2852 (Tri-Clamp)	12.7 mm	34 mm	76 mm	211 mm	77 mm	128 mm
DN15	ISO 2852 (Tri-Clamp)	17.2 mm	34 mm	76 mm	211 mm	77 mm	128 mm
DN20	ISO 2852 (Tri-Clamp)	21.3 mm	34 mm	76 mm	211 mm	77 mm	128 mm
DN25	ISO 2852 (Tri-Clamp)	22.6 mm	51 mm	89 mm	224 mm	100 mm	180 mm
DN40	ISO 2852 (Tri-Clamp)	35.6 mm	51 mm	108 mm	243 mm	100 mm	180 mm
DN50	ISO 2852 (Tri-Clamp)	48.6 mm	64 mm	129 mm	264 mm	100 mm	180 mm
DN65	ISO 2852 (Tri-Clamp)	60.3 mm	76 mm	140 mm	275 mm	100 mm	180 mm
DN80	ISO 2852 (Tri-Clamp)	72.9 mm	91 mm	156 mm	291 mm	100 mm	200 mm
DN100	ISO 2852 (Tri-Clamp)	97.6 mm	119 mm	168 mm	303 mm	100 mm	200 mm

Nennweite	Prozessanschluss	I	F	D	H	B	L
DN3	BS 4825-3	9.5 mm	25 mm	76 mm	211 mm	77 mm	128 mm
DN6	BS 4825-3	9.5 mm	25 mm	76 mm	211 mm	77 mm	128 mm
DN10	BS 4825-3	9.5 mm	25 mm	76 mm	211 mm	77 mm	128 mm
DN15	BS 4825-3	15.85 mm	25 mm	76 mm	211 mm	77 mm	128 mm
DN20	BS 4825-3	22.2 mm	51 mm	76 mm	211 mm	77 mm	128 mm
DN25	BS 4825-3	22.2 mm	51 mm	89 mm	211 mm	100 mm	180 mm
DN40	BS 4825-3	34.9 mm	51 mm	106 mm	224 mm	100 mm	180 mm
DN50	BS 4825-3	47.6 mm	64 mm	129 mm	249 mm	100 mm	180 mm
DN65	BS 4825-3	60.3 mm	76 mm	140 mm	275 mm	100 mm	180 mm
DN80	BS 4825-3	73.0 mm	91 mm	156 mm	275 mm	100 mm	200 mm
DN100	BS 4825-3	97.6 mm	119 mm	168 mm	303 mm	100 mm	200 mm



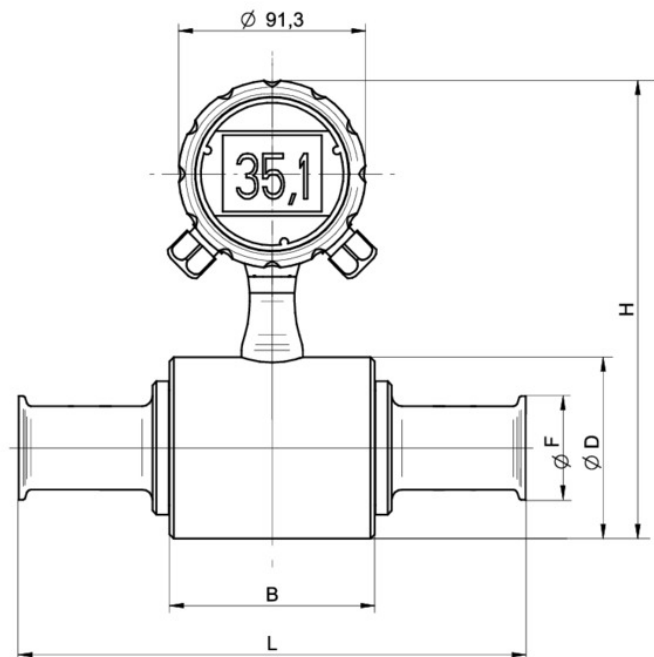
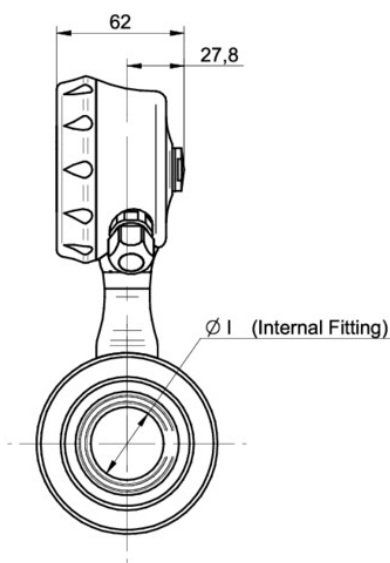
PF75H (kompakt, zwei elektrische Anschlüsse)

Magnetisch-induktiver Durchflusssensor für hygienegerechte Anwendungen

PF75H-5#####8#03D1##2112#110#0, PF75H-5#####B#03D1##2112#110#0, PF75H-5#####D#03D1##2112#110#0

Masszeichnungen (mm)

Nennweite	Prozessanschluss	I	F	D	H	B	L
DN25	ISO 2852 (Tri-Clamp)	22.6 mm	51 mm	89 mm	224 mm	100 mm	250 mm
DN40	ISO 2852 (Tri-Clamp)	35.6 mm	51 mm	108 mm	243 mm	100 mm	250 mm
DN50	ISO 2852 (Tri-Clamp)	48.6 mm	64 mm	129 mm	264 mm	100 mm	250 mm
DN65	ISO 2852 (Tri-Clamp)	60.3 mm	76 mm	140 mm	275 mm	100 mm	250 mm
DN80	ISO 2852 (Tri-Clamp)	72.9 mm	91 mm	156 mm	291 mm	100 mm	250 mm
DN100	ISO 2852 (Tri-Clamp)	97.6 mm	119 mm	168 mm	303 mm	100 mm	250 mm



Nennweite	Prozessanschluss	Fitting	E	D	H	B	L
DN3	DIN 11851 (dairy pipe connection)	DN10	10 mm	76 mm	211 mm	77 mm	128 mm
DN6	DIN 11851 (dairy pipe connection)	DN10	10 mm	76 mm	211 mm	77 mm	128 mm
DN10	DIN 11851 (dairy pipe connection)	DN10	10 mm	76 mm	211 mm	77 mm	128 mm
DN15	DIN 11851 (dairy pipe connection)	DN15	16 mm	76 mm	211 mm	77 mm	128 mm
DN20	DIN 11851 (dairy pipe connection)	DN20	20 mm	76 mm	211 mm	77 mm	128 mm
DN25	DIN 11851 (dairy pipe connection)	DN25	26 mm	89 mm	211 mm	100 mm	180 mm
DN32	DIN 11851 (dairy pipe connection)	DN32	32 mm	89 mm	224 mm	100 mm	180 mm
DN40	DIN 11851 (dairy pipe connection)	DN40	38 mm	106 mm	224 mm	100 mm	180 mm
DN50	DIN 11851 (dairy pipe connection)	DN50	50 mm	129 mm	249 mm	100 mm	180 mm
DN65	DIN 11851 (dairy pipe connection)	DN65	66 mm	140 mm	275 mm	100 mm	180 mm
DN80	DIN 11851 (dairy pipe connection)	DN80	81 mm	156 mm	275 mm	100 mm	200 mm
DN100	DIN 11851 (dairy pipe connection)	DN100	100 mm	168 mm	303 mm	100 mm	200 mm

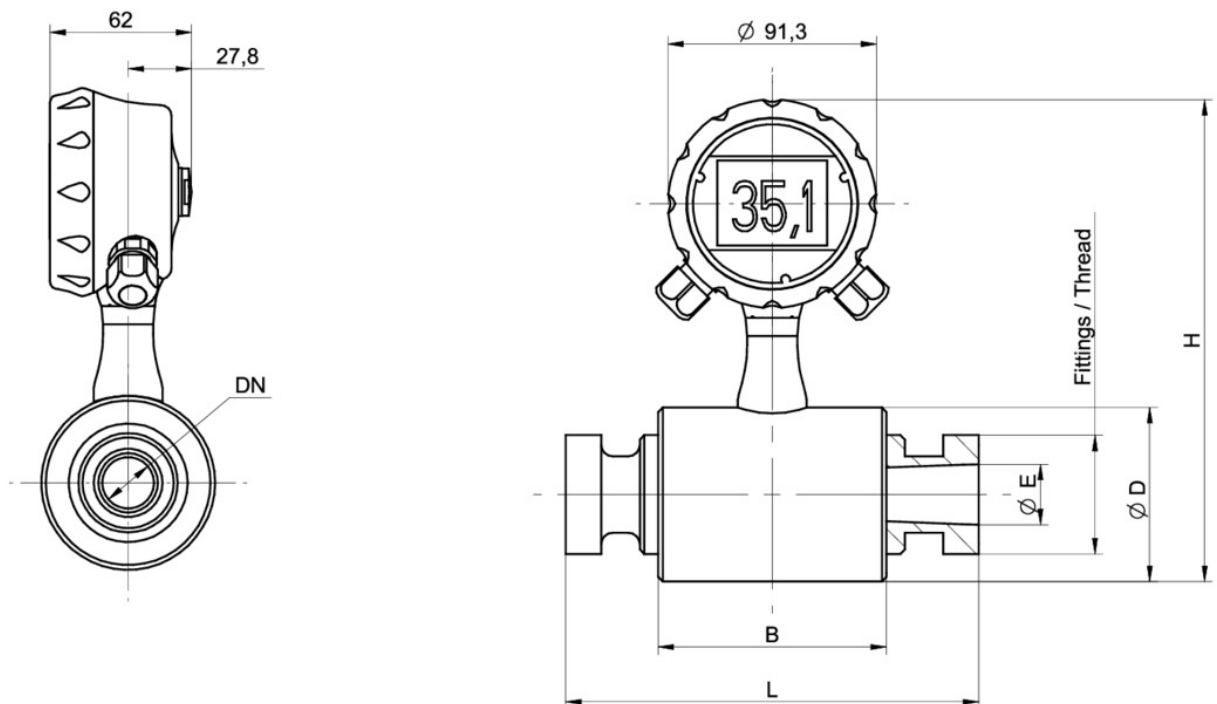
PF75H (kompakt, zwei elektrische Anschlüsse)

Magnetisch-induktiver Durchflusssensor für hygienegerechte Anwendungen

PF75H-5#####8#03D1##2112#110#0, PF75H-5#####B#03D1##2112#110#0, PF75H-5#####D#03D1##2112#110#0

Masszeichnungen (mm)

Nennweite	Prozessanschluss	Fitting	E	D	H	B	L
DN10	SMS 1145 male thread	DN25	22.6 mm	76 mm	211 mm	77 mm	128 mm
DN15	SMS 1145 male thread	DN25	22.6 mm	76 mm	211 mm	77 mm	128 mm
DN20	SMS 1145 male thread	DN25	22.6 mm	76 mm	211 mm	77 mm	128 mm
DN25	SMS 1145 male thread	DN25	22.6 mm	89 mm	211 mm	100 mm	180 mm
DN40	SMS 1145 male thread	DN38	36.8 mm	106 mm	224 mm	100 mm	180 mm
DN50	SMS 1145 male thread	DN51	49.3 mm	129 mm	249 mm	100 mm	180 mm
DN65	SMS 1145 male thread	DN63	58.3 mm	140 mm	275 mm	100 mm	180 mm
DN80	SMS 1145 male thread	DN76	70.7 mm	156 mm	275 mm	100 mm	200 mm
DN100	SMS 1145 male thread	DN104	95.7 mm	168 mm	303 mm	100 mm	200 mm



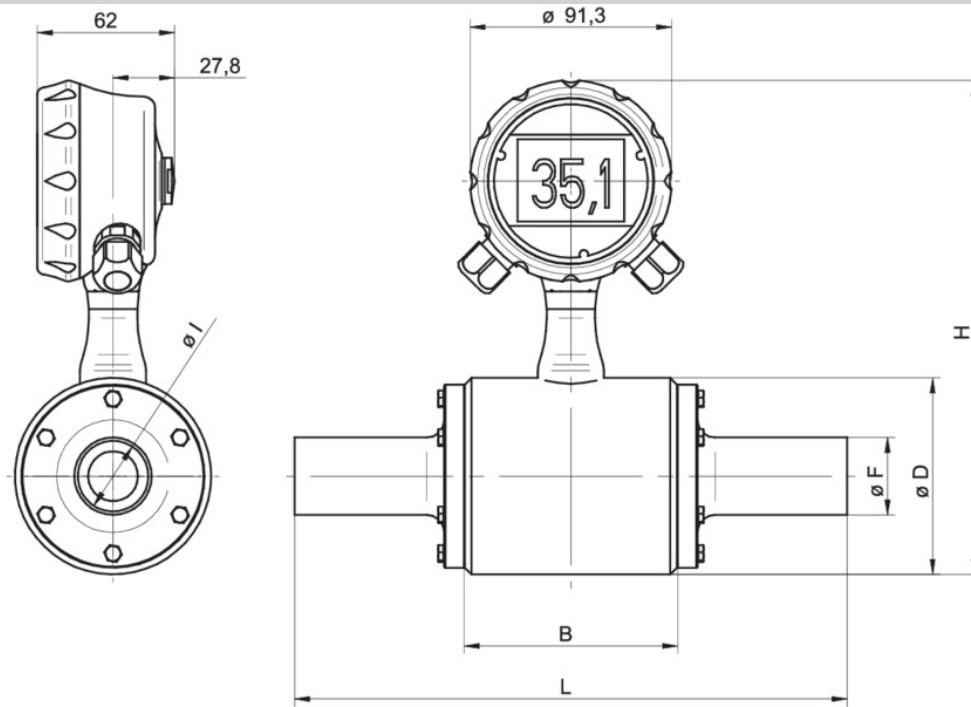
Nennweite	Prozessanschluss	I	F	D	H	B	L
DN25	DIN EN 10357 series A	26.0 mm	29 mm	89 mm	224 mm	100 mm	250 mm
DN32	DIN EN 10357 series A	32.0 mm	35 mm	89 mm	224 mm	100 mm	250 mm
DN40	DIN EN 10357 series A	38.0 mm	41 mm	108 mm	243 mm	100 mm	250 mm
DN50	DIN EN 10357 series A	50.0 mm	53 mm	129 mm	264 mm	100 mm	250 mm
DN65	DIN EN 10357 series A	66.0 mm	70 mm	140 mm	275 mm	100 mm	250 mm
DN80	DIN EN 10357 series A	81.0 mm	85 mm	156 mm	291 mm	100 mm	258 mm
DN100	DIN EN 10357 series A	100.0 mm	104 mm	168 mm	303 mm	100 mm	258 mm

PF75H (kompakt, zwei elektrische Anschlüsse)

Magnetisch-induktiver Durchflusssensor für hygienegerechte Anwendungen

PF75H-5#####8#03D1##2112#110#0, PF75H-5#####B#03D1##2112#110#0, PF75H-5#####D#03D1##2112#110#0

Masszeichnungen (mm)



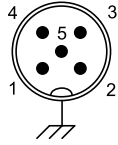
PF75H (kompakt, zwei elektrische Anschlüsse)

Magnetisch-induktiver Durchflusssensor für hygienegerechte Anwendungen

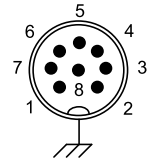
PF75H-5#####8#03D1##2112#110#0, PF75H-5#####B#03D1##2112#110#0, PF75H-5#####D#03D1##2112#110#0

Elektrischer Anschluss

M12-A, 5-Pin



M12-A, 8-Pin



Linksseitiger Anschluss (Vorderansicht): M12-A, 5-Pin

Funktion			Anschlussbelegung
V _{DC} ⁺	Speisung +	18 ... 30 V DC	1
V _{DC} ⁻	Speisung -	18 ... 30 V DC	3
mA ⁺	Analogausgang	4 ... 20 mA	2
IO-Link/SW	IO-Link/SW		4
GND	Erde		5

Rechtsseitiger Anschluss (Vorderansicht): M12-A, 8-Pin

Funktion (ohne Display)			Anschlussbelegung
Out 1	Digitaler Ausgang 1	Wählbar	1
Out 2	Digitaler Ausgang 2	Wählbar	8
In +	Digitaler Eingang	Wählbar	2
Common Out	Eingang/Ausgang gemeinsamer +	Wählbar	7
		n.c.	5
		n.c.	6
		n.c.	3
		n.c.	4

Funktion (mit Display)

Funktion (mit Display)			Anschlussbelegung
Out 1	Digitaler Ausgang 1	Wählbar	1
Out 2	Digitaler Ausgang 2	Wählbar	8
In +	Digitaler Eingang	Wählbar	2
Common Out	Eingang/Ausgang gemeinsamer +	Wählbar	7
R11	Relais 1		5
R12	Relais 1		6
R21	Relais 2		3
R22	Relais 2		4

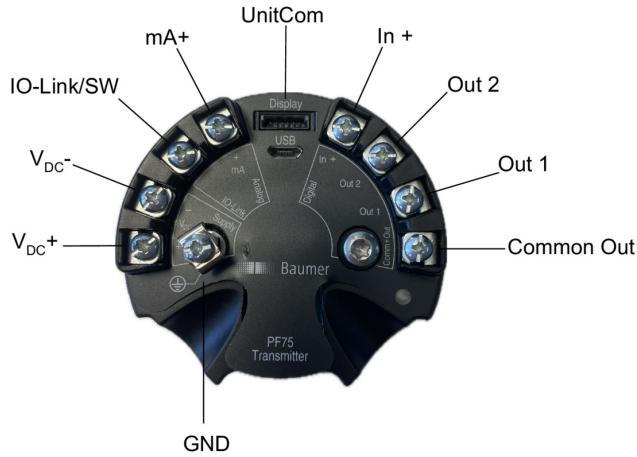
PF75H (kompakt, zwei elektrische Anschlüsse)

Magnetisch-induktiver Durchflusssensor für hygienegerechte Anwendungen

PF75H-5#####8#03D1##2112#110#0, PF75H-5#####B#03D1##2112#110#0, PF75H-5#####D#03D1##2112#110#0

Elektrischer Anschluss

Anschlussbelegung Messumformer



Anschlussbelegung DFON-Display



PF75H (kompakt, zwei elektrische Anschlüsse)

Magnetisch-induktiver Durchflusssensor für hygienegerechte Anwendungen

PF75H-5#####8#03D1##2112#110#0, PF75H-5#####B#03D1##2112#110#0, PF75H-

5#####D#03D1##2112#110#0

Bestellangaben
Typenschlüssel - Konfigurationsmöglichkeiten siehe Website

	PF75H	-	5	#	#	#	#	#	#	#	0	3	D	1	#	#	2	1	1	2	#	1	1	0	#	0
Produkt	PF75H																									
Gehäuse																										
Edelstahl 1.4301 / AISI304			5																							
Prozessanschluss unten																										
Max. Messabweichung																										
±0.5 % v.M.																										
±0.2 % v.M.																										
Display																										
Ohne Display																										
With display, with activated relays																										
Ausgangssignal analog																										
Ohne																										
4 ... 20 mA																										
Ausgangssignal digital																										
1 x Aktiver Impuls- / Frequenz Ausgang (programmierbar)																										
2 x Aktiver Impuls- / Frequenz Ausgang (programmierbar)																										
Schnittstelle																										
Ohne																										
HART®																										
Elektrischer Anschluss																										
2 x M16x1.5 Kabelverschraubung																										
2 x M20x1.5 Kabelverschraubung																										
1 x M12-A, 5-pin + 1 x M12-A, 8-pin																										
Material für elektr. Anschluss																										
Kunststoff																										
Edelstahl, AISI 304 (1.4301)																										
Standort des Konverters																										
Kompakt																										
Schutzklasse																										
IP65, IP67																										
Prozess Temperatur (dauerhaft)																										
-20 ... 100 °C																										
Max. Prozess Druck																										
PN16																										
Nenn Durchmesser																										
DN3																										
DN6																										
DN10																										
DN15																										
DN20																										
DN25																										
DN32																										
DN40																										
DN50																										
DN65																										
DN80																										
DN100																										

Angegebene Produkteigenschaften und technische Daten stellen keine Garantieerklärung dar. Technische Änderungen vorbehalten.

PF75H (kompakt, zwei elektrische Anschlüsse)

Magnetisch-induktiver Durchflusssensor für hygienegerechte Anwendungen

PF75H-5#####8#03D1##2112#110#0, PF75H-5#####B#03D1##2112#110#0, PF75H-5#####D#03D1##2112#110#0

Bestellangaben

Typenschlüssel - Konfigurationsmöglichkeiten siehe Website

PF75H - 5 # # # # # # # 0 3 D 1 # # 2 1 1 2 # 1 1 0 # 0

Prozessanschluss

DIN 11851 (Milchrohrverschraubung)	3
ISO 2852 (Tri-Clamp)	4
BS 4825-3	5
SMS 1145 Gewindestutzen	6
DIN EN 10357 Serie A (DIN 11850-2), verschweisbares Rohrende	7

Sensorkörper- und Prozessansch

AISI 316L	2
-----------	---

Material Messrohrauskleidung

PTFE	1
------	---

Elektrodenmaterial

AISI 316L	1
-----------	---

Elektrodenanzahl

Zwei Elektroden	2
-----------------	---

Oberflächenrauigkeit

Ra ≤ 0,8 µm	A
Ra ≤ 0,4 µm	C

Dichtungswerkstoff (intern)

FKM	1
-----	---

Spezielle Zulassungen

3-A	1
-----	---

Messgeräterichtlinie

Ohne	0
------	---

Kalibrierzertifikat

2 Punkt Kalibrierzertifikat (Standard)	0
3 Punkt Kalibrierzertifikat	1
5 Punkt Kalibrierzertifikat	2
10 Punkt Kalibrierzertifikat	3

Konfiguration

Werkseinstellung	0
------------------	---

(1) Der Prozessanschluss DIN 11851 muss mit einer Spezialdichtung entweder von SKS Komponenten System (SKS) B.V. oder Asepto Star k-flex Dichtung von Kieslemann GmbH ausgestattet werden um hygienisch zu sein

(2) SMS 1145 muss zur Reinigung ausgebaut werden, COP (Cleaning out of place)