

Auf einen Blick

- Für Spannung ± 10 V oder Strom ± 20 mA
- Für Thermoelemente J,K,T,N,Pt100
- Für Gewicht, Druck, Torsion, Dehnung
- Für Potentiometer
- Eingangskennlinie über 11 Stützpunkte parametrierbar
- Drei Steuereingänge, programmierbar
- Anzeige Stabilisierungsfilter
- LED-Anzeige, 5-stellig, 3-farbig, programmierbar
- Funktion Tara, Min, Max
- Mit 2 Relais und Analogausgang 0...10V
- DIN-Gehäuse 96 x 48 mm


Technische Daten
Technische Daten - elektrisch

Betriebsspannung	21...53 VAC 10,5...70 VDC
Nennfrequenz	50 / 60 Hz
Leistungsaufnahme	8 W
Sensorversorgung	5 V $\pm 0,5$ V / max. 60 mA 10 V $\pm 0,5$ V / max. 60 mA 24 VDC ± 5 V / 60 mA
Anzeige	LED, 7-Segment Anzeige (mit 100 Einheitenaufkleber für Front)
Anzeigenfarbe	3-farbig - rot, grün, amber
Stellenzahl	5-stellig + Status-Anzeige
Ziffernhöhe	14 mm
Anzeigebereich	-19999...19999 ("OuE" als overflow Anzeige)
Funktion	Digitalanzeige für 1 analoge Messgröße Mit Min/Max Speicher und Tara
A/D-Wandler	Prinzip $\Sigma\Delta$ Auflösung 16 Bit Messrate 20/s Messgenauigkeit $\pm(0,1\% + 3 \text{ Digit})$ Temperaturkoeff. 100 ppm/°C
Analogeingang	Strom, Spannung, Potentiometer, Temperatur, Dehnungsmessstreifen
Programmierbare Parameter	Analogeingang Messbereich Anzeighelligkeit Anzeigenfarbe Anzeigebereich linearisierbar Dezimalpunkt Verzögerung oder Hysterese für Relaisausgänge
Grenzwerte	2
Steuereingänge	3 programmierbar Optokoppler Eingänge Logik NPN

Technische Daten - elektrisch

Eingänge	Strom ± 20 mA Spannung ± 10 V Potentiometer max. ± 10 V Dehnungsmessstreifen ± 15 mV, ± 30 mV, ± 150 mV Temperaturfühler Pt100 Thermoelement J, K, T, N
Steuerfunktionen	15 programmierbare Funktionen
Datenspeicherung	>10 Jahre im EEPROM
Analogausgang	0 ... 10 V
Ausgänge Relais	2 Wechsler potentialfrei
Auslegung DIN EN 61010-1	ISO 16750-2 (Elektrische Lasten)
Störaussendung	EN 61000-6-3
Störfestigkeit	EN 61000-6-2
Zulassung	CE

Technische Daten - mechanisch

Betriebstemperatur	-10...+60 °C
Lagertemperatur	-25 ... +80 °C
Relative Luftfeuchte	95 % nicht betauend
Anschluss	Federkraftklemme steckbar
Aderquerschnitt	1 mm ² (Raster 5,08) 2,5 mm ² (Raster 7,62)
Schutzart EN 60529	IP 65 (frontseitig)
Bedienung / Tastatur	Folie mit Kurzhubtasten
Gehäuseart	Einbaugeschäube
Abmessungen B x H x L	1/8 DIN 96 x 48 x 96 mm
Einbauausschnitt	92 x 45 mm (+0,3)
Einbautiefe	83 mm
Montageart	Frontplatteneinbau mit Spannrahmen
Masse ca.	160 g
Werkstoff	Gehäuse: Polycarbonat, UL 94V-0

Ein- und Ausgänge

Analogeingang

Eingang	Bereich	Auflösung	Spezifikation
Strom	±20 mA	10 µA	Eingangswiderstand 12 Ω
Spannung	±10 V	0,5 mV	Eingangswiderstand 1 MΩ
Potentiometerspannung*	Max. ±10 V		Eingangswiderstand 1 MΩ
Dehnungsmessstreifen	±15 mV, ±30 mV, ±150 mV	1 µV	Eingangswiderstand 100 MΩ
Temperatur Pt100	Offset programmierbar -9,9...99 °C Messstrom <1 mA	1 oder 0,1 °C/°F	Leitungswiderstand max. 40 Ω
Thermoelement J,K,T	Vergleichstellenkompensation -10...+60 °C Offset programmierbar -9,9...99 °C	1 oder 0,1 °C/°F	

*Minimaler Potentiometerwert: 200 Ω

Temperaturbereich Thermoelement

Temperatur	Thermoelement J	Thermoelement K	Thermoelement T	Pt100
Grad Celsius	-50...+850 °C	-50...+1250 °C	-200...+400 °C	-100...+800 °C
Grad Fahrenheit	-58...+1562 °F	-58...+2282 °F	-328...+752 °F	-148...+1472 °F

Relaisausgänge

Relais	Schaltspannung max.	Schaltstrom max.	Schaltleistung max.
Zwei Wechsler	250 VAC / 110 VDC	1 A	150 VA / 30 W
Vier Schliesser	250 VAC / 50 VDC	0,2 A	30 VA / 6 W

Analogausgang

Ausgang	Bereich	Auflösung	Lastwiderstand
Strom	4...20 mA	13 Bit	Max. 500 Ω
Spannung	0...10 V	13 Bit	Min. 10 kΩ

Skalierbar auf den Anzeigewert, Genauigkeit ±0,1 %, Umwandlung 20/s

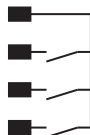
Anschlussbelegung

Betriebsspannung

Stecker	Belegung
1	Betriebsspannung -
2	Betriebsspannung +

Steuereingänge

Stecker	Belegung
1	Common
2	Tara*
3	Reset Tara*
4	Hold*



* Werkseinstellung: In der Programmierenebene können andere Funktionen zugeordnet werden.

Anschlussbelegung

Analogeingänge

Stecker	Belegung
1	n.c.
2	Sensorversorgung +20 V
3	Sensorversorgung +8,2 V
4	Sensorversorgung - / IN-
5	Spur B +
6	Spur A +
7	n.c.
8	Eingang 10...300 VAC

Anschlussbelegung

Analogeingänge / Dehnungsmessstreifen

Stecker	Belegung
1	Sensorversorgung -
2	n.c.
3	Sensorversorgung +5 V / +10 V
4	n.c.
5	n.c.
6	n.c.
7	Eingang mV +
8	Eingang mV -

Analogeingänge / Pt100 / Thermoelement J,K,T

Stecker	Belegung Pt100	Thermoelement
1	n.c.	n.c.
2	n.c.	n.c.
3	n.c.	n.c.
4	Pt100	n.c.
5	n.c.	n.c.
6	n.c.	n.c.
7	Pt100	Thermoelement +
8	Pt100 Common	Thermoelement -

Analogeingänge / Potentiometer

Stecker	Belegung
1	Sensorversorgung -
2	n.c.
3	Potentiometer +
4	n.c.
5	n.c.
6	Potentiometer out
7	n.c.
8	Potentiometer -

Analogausgang

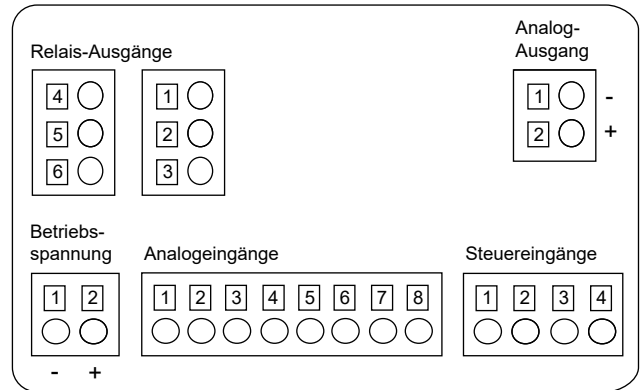
Stecker	Belegung
1	(-) 4...20 mA / 0...10 V
2	(+) 4...20 mA / 0...10 V

Grenzwertausgänge / zwei Relais

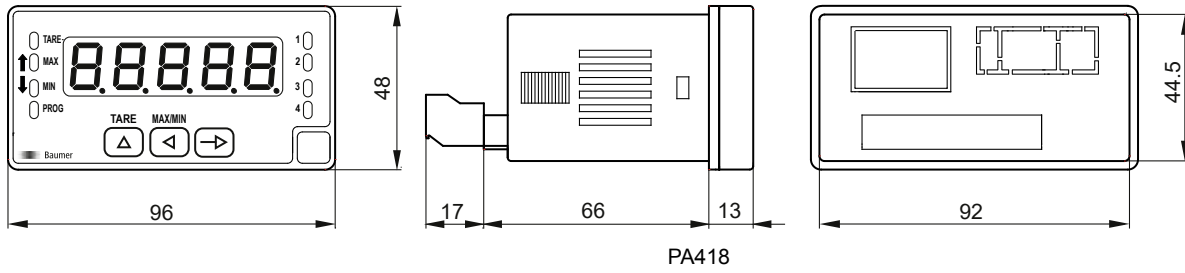
Stecker	Belegung
1	Schliesser
2	Wechsler
3	Öffner
4	Schliesser
5	Wechsler
6	Öffner



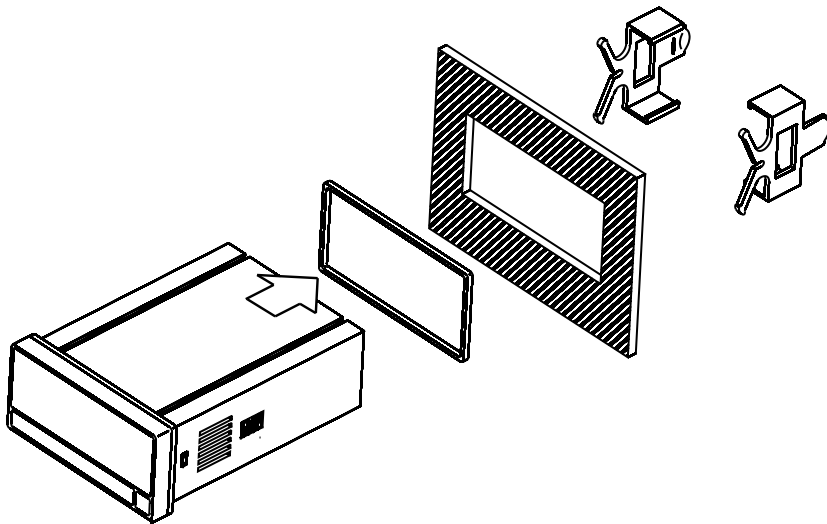
Anschlussbild



Abmessungen



PA418



Spannrahmenmontage (Dichtung und Spannrahmen im Lieferumfang enthalten)