

Auf einen Blick

- Für Spannung ± 10 V oder Strom ± 20 mA
- Für Thermoelemente J,K,T,N,Pt100
- Für Gewicht, Druck, Torsion, Dehnung
- Für Potentiometer
- Eingangskennlinie über 11 Stützpunkte parametrierbar
- Drei Steuereingänge, programmierbar
- Anzeige Stabilisierungsfilter
- LED-Anzeige, 5-stellig, 3-farbig, programmierbar
- Funktion Tara, Min, Max
- Mit 4 Relaisausgängen
- DIN-Gehäuse 96 x 48 mm


Technische Daten
Technische Daten - elektrisch

| | |
|---------------------------|---|
| Betriebsspannung | 21...53 VAC 10,5...70 VDC |
| Nennfrequenz | 50 / 60 Hz |
| Leistungsaufnahme | 8 W |
| Sensorversorgung | 5 V $\pm 0,5$ V / max. 60 mA 10 V $\pm 0,5$ V / max. 60 mA 24 VDC ± 5 V / 60 mA |
| Anzeige | LED, 7-Segment Anzeige (mit 100 Einheitenaufkleber für Front) |
| Anzeigenfarbe | 3-farbig - rot, grün, amber |
| Stellenzahl | 5-stellig + Status-Anzeige |
| Ziffernhöhe | 14 mm |
| Anzeigebereich | -19999...19999 ("OuE" als overflow Anzeige) |
| Funktion | Digitalanzeige für 1 analoge Messgröße Mit Min/Max Speicher und Tara |
| A/D-Wandler | Prinzip $\Sigma\Delta$ Auflösung 16 Bit Messrate 20/s Messgenauigkeit $\pm(0,1\% + 3 \text{ Digit})$ Temperaturkoeff. 100 ppm/ $^{\circ}\text{C}$ |
| Analogeingang | Strom, Spannung, Potentiometer, Temperatur, Dehnungsmessstreifen |
| Programmierbare Parameter | Analogeingang Messbereich Anzeighelligkeit Anzeigenfarbe Anzeigebereich linearisierbar Dezimalpunkt Verzögerung oder Hysterese für Relaisausgänge |
| Grenzwerte | 4 |
| Steuereingänge | 3 programmierbar Optokoppler Eingänge Logik NPN |

Technische Daten - elektrisch

| | |
|--------------------------|--|
| Eingänge | Strom ± 20 mA Spannung ± 10 V Potentiometer max. ± 10 V Dehnungsmessstreifen ± 15 mV, ± 30 mV, ± 150 mV Temperaturfühler Pt100 Thermoelement J, K, T, N |
| Steuerfunktionen | 15 programmierbare Funktionen |
| Datenspeicherung | >10 Jahre im EEPROM |
| Analogausgang | Ohne |
| Ausgänge Relais | 4 Schliesser |
| Auslegung DIN EN 61010-1 | ISO 16750-2 (Elektrische Lasten) |
| Störaussendung | EN 61000-6-3 |
| Störfestigkeit | EN 61000-6-2 |
| Zulassung | CE |

Technische Daten - mechanisch

| | |
|-----------------------|--|
| Betriebstemperatur | -10...+60 $^{\circ}\text{C}$ |
| Lagertemperatur | -25 ... +80 $^{\circ}\text{C}$ |
| Relative Luftfeuchte | 95 % nicht betauend |
| Anschluss | Federkraftklemme steckbar |
| Aderquerschnitt | 1 mm ² (Raster 5,08) 2,5 mm ² (Raster 7,62) |
| Schutzart EN 60529 | IP 65 (frontseitig) |
| Bedienung / Tastatur | Folie mit Kurzhubtasten |
| Gehäuseart | Einbaugeschäft |
| Abmessungen B x H x L | 1/8 DIN 96 x 48 x 96 mm |
| Einbauausschnitt | 92 x 45 mm (+0,3) |
| Einbautiefe | 83 mm |
| Montageart | Frontplatteneinbau mit Spannrahmen |
| Masse ca. | 160 g |
| Werkstoff | Gehäuse: Polycarbonat, UL 94V-0 |

Ein- und Ausgänge
Analogeingang

| Eingang | Bereich | Auflösung | Spezifikation |
|------------------------|--|------------------|------------------------------|
| Strom | ±20 mA | 10 µA | Eingangswiderstand 12 Ω |
| Spannung | ±10 V | 0,5 mV | Eingangswiderstand 1 MΩ |
| Potentiometerspannung* | Max. ±10 V | | Eingangswiderstand 1 MΩ |
| Dehnungsmessstreifen | ±15 mV, ±30 mV, ±150 mV | 1 µV | Eingangswiderstand 100 MΩ |
| Temperatur Pt100 | Offset programmierbar -9,9...99 °C Messstrom <1 mA | 1 oder 0,1 °C/°F | Leitungswiderstand max. 40 Ω |
| Thermoelement J,K,T | Vergleichstellenkompensation -10...+60 °C Offset programmierbar -9,9...99 °C | 1 oder 0,1 °C/°F | |

*Minimaler Potentiometerwert: 200 Ω

Temperaturbereich Thermoelement

| Temperatur | Thermoelement J | Thermoelement K | Thermoelement T | Pt100 |
|-----------------|-----------------|-----------------|-----------------|-----------------|
| Grad Celsius | -50...+850 °C | -50...+1250 °C | -200...+400 °C | -100...+800 °C |
| Grad Fahrenheit | -58...+1562 °F | -58...+2282 °F | -328...+752 °F | -148...+1472 °F |

Relaisausgänge

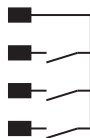
| Relais | Schaltspannung max. | Schaltstrom max. | Schaltleistung max. |
|-----------------|---------------------|------------------|---------------------|
| Zwei Wechsler | 250 VAC / 110 VDC | 1 A | 150 VA / 30 W |
| Vier Schliesser | 250 VAC / 50 VDC | 0,2 A | 30 VA / 6 W |

Anschlussbelegung
Betriebsspannung

| Stecker | Belegung |
|---------|--------------------|
| 1 | Betriebsspannung - |
| 2 | Betriebsspannung + |

Steuereingänge

| Stecker | Belegung |
|---------|-------------|
| 1 | Common |
| 2 | Tara* |
| 3 | Reset Tara* |
| 4 | Hold* |



* Werkseinstellung: In der Programmier Ebene können andere Funktionen zugeordnet werden.

Analogeingänge

| Stecker | Belegung |
|---------|--------------------------|
| 1 | n.c. |
| 2 | Sensorversorgung +20 V |
| 3 | Sensorversorgung +8,2 V |
| 4 | Sensorversorgung - / IN- |
| 5 | Spur B + |
| 6 | Spur A + |
| 7 | n.c. |
| 8 | Eingang 10...300 VAC |

Anschlussbelegung
Analogeingänge / Dehnungsmessstreifen

| Stecker | Belegung |
|---------|-------------------------------|
| 1 | Sensorversorgung - |
| 2 | n.c. |
| 3 | Sensorversorgung +5 V / +10 V |
| 4 | n.c. |
| 5 | n.c. |
| 6 | n.c. |
| 7 | Eingang mV + |
| 8 | Eingang mV - |

Analogeingänge / Pt100 / Thermoelement J,K,T

| Stecker | Belegung Pt100 | Thermoelement |
|---------|----------------|-----------------|
| 1 | n.c. | n.c. |
| 2 | n.c. | n.c. |
| 3 | n.c. | n.c. |
| 4 | Pt100 | n.c. |
| 5 | n.c. | n.c. |
| 6 | n.c. | n.c. |
| 7 | Pt100 | Thermoelement + |
| 8 | Pt100 Common | Thermoelement - |

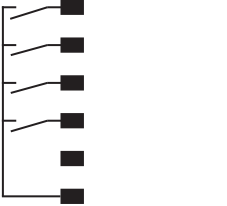
Anschlussbelegung

Analogeingänge / Potentiometer

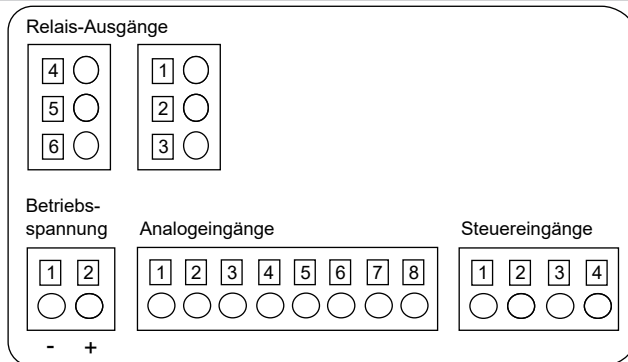
| Stecker | Belegung |
|---------|--------------------|
| 1 | Sensorversorgung - |
| 2 | n.c. |
| 3 | Potentiometer + |
| 4 | n.c. |
| 5 | n.c. |
| 6 | Potentiometer out |
| 7 | n.c. |
| 8 | Potentiometer - |

Grenzwertausgänge / vier Relais

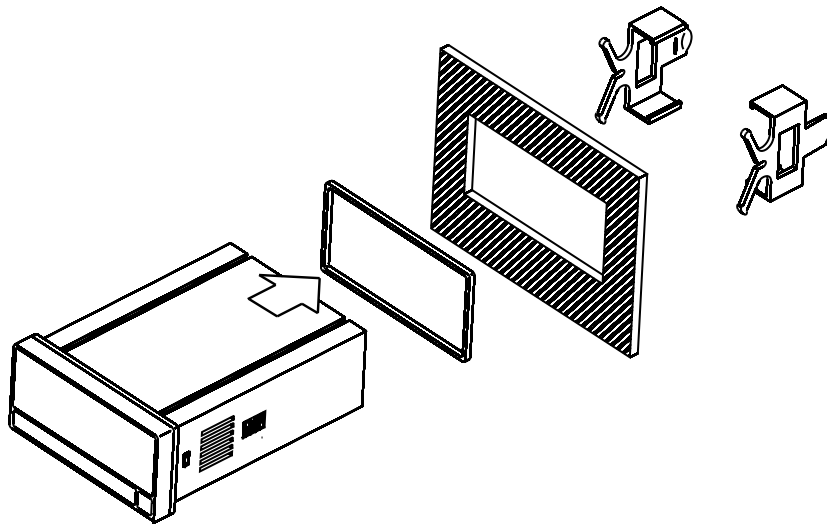
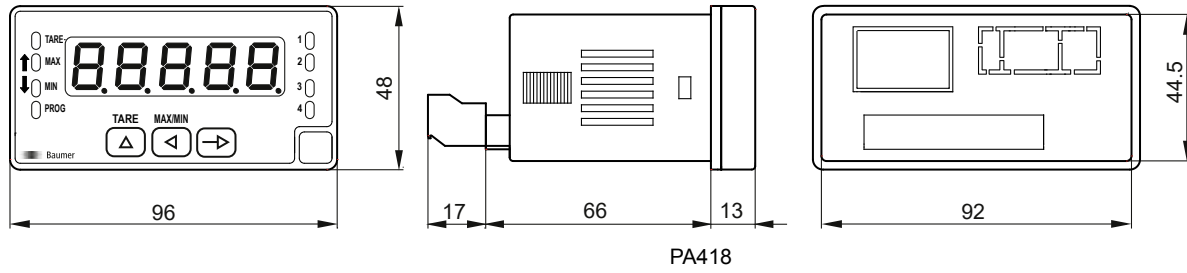
| Stecker | Belegung |
|---------|--------------|
| 1 | Schliesser 1 |
| 2 | Schliesser 2 |
| 3 | Schliesser 3 |
| 4 | Schliesser 4 |
| 5 | n.c. |
| 6 | Gemeinsam |



Anschlussbild



Abmessungen



Spannrahmenmontage (Dichtung und Spannrahmen im Lieferumfang enthalten)