

Vue d'ensemble

- Pour tension ± 10 V ou courant ± 20 mA
- Pour thermocouple J,K,T,N,Pt100
- Pour le poids, pression, torsion, contrainte
- Pour potentiomètre
- Linéarisation de la plage d'affichage sur 11 points
- Trois entrées de commande, programmables
- Filtre de stabilisation de l'affichage
- Affichage LED, 5 digits, 3 couleurs, programmable
- Fonction Tare, Mini, Maxi
- Sans signal de sortie
- Boîtier DIN 96 x 48 mm


Caractéristiques techniques
Caractéristiques électriques

Alimentation	21...53 VAC 10,5...70 VDC
Fréquence nominale	50 / 60 Hz
Consommation	8 W
Alimentation capteur	5 V $\pm 0,5$ V / max. 60 mA 10 V $\pm 0,5$ V / max. 60 mA 24 VDC ± 5 V / 60 mA
Affichage	LED, affichage 7 segments (avec 100 étiquettes d'unités autocollantes)
Affichage couleur	3 couleurs - rouge, vert, ambre
Nombre de digits	5 digits + indicateurs d'états
Hauteur des digits	14 mm
Plage d'affichage	-19999...19999 ("OuE" pour dépassement de capacité d'affichage)
Fonction	Afficheur numérique avec 1 entrée analogique Avec mémorisation Min/Max et fonction Tare
Convertisseur A/D	Principe $\Sigma\Delta$ Résolution 16 bits Cadence 20/s Précision $\pm(0,1\% + 3$ digits) Coeff. de tempér. 100 ppm/°C
Entrée analogique	Courant, tension, potentiomètre, température, jauge de contrainte
Paramètres programmables	Entrée analogique Echelle Luminosité de l'affichage Couleur d'affichage Linéarisation de la plage d'affichage Point décimal Temporisation ou Hystérésis pour sorties relais
Seuils	Sans
Entrées de commande	3 programmable Entrées de l'optocoupleur logique NPN

Caractéristiques électriques

Entrées	Courant ± 20 mA Tension ± 10 V Potentiomètre max. ± 10 V Jauge de contrainte ± 15 mV, ± 30 mV, ± 150 mV Sonde de température Pt100 Thermocouple J, K, T, N
Fonctions de commande	15 fonctions programmables
Mémoire	>10 ans par EEPROM
Sortie analogique	Sans
Sorties relais	Sans
Conformité	ISO 16750-2 (Charges électriques) DIN EN 61010-1
Emission	EN 61000-6-3
Immunité	EN 61000-6-2
Certificat	CE

Caractéristiques mécaniques

Température d'utilisation	-10...+60 °C
Température de stockage	-25 ... +80 °C
Humidité relative	95 % sans condensation
Raccordement	Connecteur débrochable à ressort
Section maxi. fils	1 mm ² (pour pas 5,08) 2,5 mm ² (pour pas 7,62)
Protection EN 60529	IP 65 (en façade)
Utilisation / Clavier	Face avant avec touches
Type de boîtier	Encastrable
Dimensions L x H x P	1/8 DIN 96 x 48 x 96 mm
Découpe	92 x 45 mm (+0,3)
Profondeur d'encastrement	83 mm
Type de montage	Encastrable fixation par étrier
Poids	160 g
Matière	Boîtier: Polycarbonate, UL 94V-0

Entrées et sorties
Entrée analogique

Entrée	Echelle	Résolution	Spécification
Courant	±20 mA	10 µA	Impédance 12 Ω
Alimentation	±10 V	0,5 mV	Impédance 1 MΩ
Tension potentiomètre*	Max. ±10 V		Impédance 1 MΩ
Cellule de charge	±15 mV, ±30 mV, ±150 mV	1 µV	Impédance 100 MΩ
Température Pt100	Offset programmable de -9,9...99 °C Courant d'excitation <1 mA	1 ou 0,1 °C/°F	Résistance des câbles max. 40 Ω
Thermocouple J,K,T	Compensation soudure froide de -10...+60 °C Offset programmable de -9,9...99 °C	1 ou 0,1 °C/°F	

* Valeur minimale du potentiomètre: 200 Ω

Plage de température

Température	Thermocouple J	Thermocouple K	Thermocouple T	Pt100
Degré Celsius	-50...+850 °C	-50...+1250 °C	-200...+400 °C	-100...+800 °C
Degré Fahrenheit	-58...+1562 °F	-58...+2282 °F	-328...+752 °F	-148...+1472 °F

Repérage du connecteur
Alimentation

Borne	Désignation
1	Alimentation -
2	Alimentation +

Entrées de commande

Borne	Désignation
1	Commun
2	Tare*
3	Reset Tare*
4	Hold*



* Paramétrage usine: Par programmation d'autres fonctions peuvent être affectées aux 3 entrées.

Entrées analogiques

Borne	Désignation
1	n.c.
2	Excitation capteur +20 V
3	Excitation capteur +8,2 V
4	Excitation capteur - / IN -
5	Voie B+
6	Voie A +
7	n.c.
8	Entrée 10...300 VAC

Repérage du connecteur
Entrée analogique / Cellule de charge

Borne	Désignation
1	Excitation capteur -
2	n.c.
3	Excitation capteur +5 V / +10 V
4	n.c.
5	n.c.
6	n.c.
7	Entrée mV +
8	Entrée mV -

Entrée analogique / Pt100 / Thermocouple J,K,T

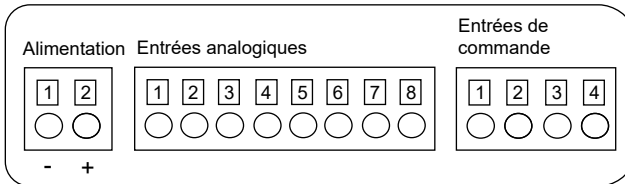
Borne	Désignation Pt100	Thermocouple
1	n.c.	n.c.
2	n.c.	n.c.
3	n.c.	n.c.
4	Pt100	n.c.
5	n.c.	n.c.
6	n.c.	n.c.
7	Pt100	Thermocouple +
8	Pt100 Commun	Thermocouple -

Repérage du connecteur

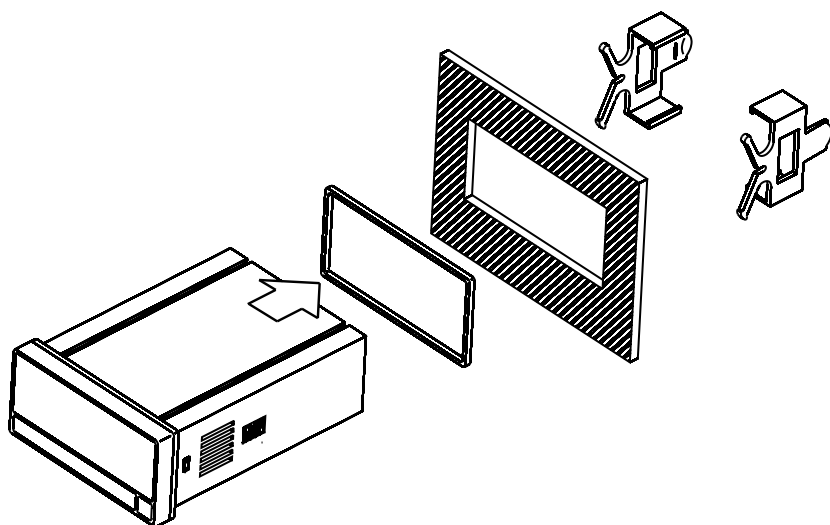
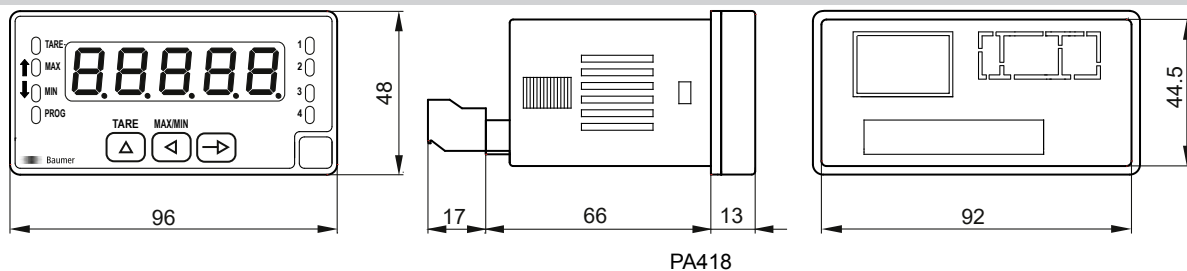
Entrée analogique Potentiomètre

Borne	Désignation
1	Excitation capteur -
2	n.c.
3	Potentiomètre +
4	n.c.
5	n.c.
6	Potentiomètre out
7	n.c.
8	Potentiomètre -

Schéma de raccordement



Dimensions



Montage avec étrier (joint et étrier de serrage fournis)