

**Auf einen Blick**

- Für Spannung  $\pm 10$  V oder Strom  $\pm 20$  mA
- Für Thermoelemente J,K,T,Pt100
- Für Gewicht, Druck, Torsion, Dehnung
- Für Potentiometer
- Eingangskennlinie über 11 Stützpunkte parametrierbar
- Drei Steuereingänge, programmierbar
- Anzeige Stabilisierungsfilter
- LED-Anzeige, 5-stellig, 3-farbig, programmierbar
- Funktion Tara, Min, Max
- Ohne Ausgangssignal
- DIN-Gehäuse 96 x 48 mm


**Technische Daten**
**Technische Daten - elektrisch**

Betriebsspannung	21...53 VAC 10,5...70 VDC
Nennfrequenz	50 / 60 Hz
Leistungsaufnahme	8 W
Sensorversorgung	5 V $\pm 0,5$ V / max. 60 mA 10 V $\pm 0,5$ V / max. 60 mA 24 VDC $\pm 5$ V / 60 mA
Anzeige	LED, 7-Segment Anzeige (mit 100 Einheitenaufkleber für Front)
Anzeigenfarbe	3-farbig - rot, grün, amber
Stellenzahl	5-stellig + Status-Anzeige
Ziffernhöhe	14 mm
Anzeigebereich	-19999...19999 ("OuE" als overflow Anzeige)
Funktion	Digitalanzeige für 1 analoge Messgröße Mit Min/Max Speicher und Tara
A/D-Wandler	Prinzip $\Sigma\Delta$ Auflösung 16 Bit Messrate 20/s Messgenauigkeit $\pm(0,1\% + 3 \text{ Digit})$ Temperaturkoeff. 100 ppm/°C
Analogeingang	Strom, Spannung, Potentiometer, Temperatur, Dehnungsmessstreifen
Programmierbare Parameter	Analogeingang Messbereich Anzeighelligkeit Anzeigenfarbe Anzeigebereich linearisierbar Dezimalpunkt Verzögerung oder Hysterese für Relaisausgänge
Grenzwerte	Ohne
Steuereingänge	3 programmierbar Optokoppler Eingänge Logik NPN

**Technische Daten - elektrisch**

Eingänge	Strom $\pm 20$ mA Spannung $\pm 10$ V Potentiometer max. $\pm 10$ V Dehnungsmessstreifen $\pm 15$ mV, $\pm 30$ mV, $\pm 150$ mV Temperaturfühler Pt100 Thermoelement J, K, T, N
Steuerfunktionen	15 programmierbare Funktionen
Datenspeicherung	>10 Jahre im EEPROM
Analogausgang	Ohne
Ausgänge Relais	Ohne
Auslegung DIN EN 61010-1	ISO 16750-2 (Elektrische Lasten)
Störaussendung	EN 61000-6-3
Störfestigkeit	EN 61000-6-2
Zulassung	CE

**Technische Daten - mechanisch**

Betriebstemperatur	-10...+60 °C
Lagertemperatur	-25 ... +80 °C
Relative Luftfeuchte	95 % nicht betauend
Anschluss	Federkraftklemme steckbar
Aderquerschnitt	1 mm <sup>2</sup> (Raster 5,08) 2,5 mm <sup>2</sup> (Raster 7,62)
Schutzart EN 60529	IP 65 (frontseitig)
Bedienung / Tastatur	Folie mit Kurzhubtasten
Gehäuseart	Einbaugeschäft
Abmessungen B x H x L	1/8 DIN 96 x 48 x 96 mm
Einbauausschnitt	92 x 45 mm (+0,3)
Einbautiefe	83 mm
Montageart	Frontplatteneinbau mit Spannrahmen
Masse ca.	160 g
Werkstoff	Gehäuse: Polycarbonat, UL 94V-0

**Ein- und Ausgänge**
**Analogeingang**

Eingang	Bereich	Auflösung	Spezifikation
Strom	±20 mA	10 µA	Eingangswiderstand 12 Ω
Spannung	±10 V	0,5 mV	Eingangswiderstand 1 MΩ
Potentiometerspannung*	Max. ±10 V		Eingangswiderstand 1 MΩ
Dehnungsmessstreifen	±15 mV, ±30 mV, ±150 mV	1 µV	Eingangswiderstand 100 MΩ
Temperatur Pt100	Offset programmierbar -9,9...99 °C Messstrom <1 mA	1 oder 0,1 °C/°F	Leitungswiderstand max. 40 Ω
Thermoelement J,K,T	Vergleichstellenkompensation -10...+60 °C Offset programmierbar -9,9...99 °C	1 oder 0,1 °C/°F	

\*Minimaler Potentiometerwert: 200 Ω

**Temperaturbereich Thermoelement**

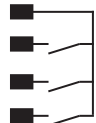
Temperatur	Thermoelement J	Thermoelement K	Thermoelement T	Pt100
Grad Celsius	-50...+850 °C	-50...+1250 °C	-200...+400 °C	-100...+800 °C
Grad Fahrenheit	-58...+1562 °F	-58...+2282 °F	-328...+752 °F	-148...+1472 °F

**Anschlussbelegung**
**Betriebsspannung**

Stecker	Belegung
1	Betriebsspannung -
2	Betriebsspannung +

**Steuereingänge**

Stecker	Belegung
1	Common
2	IN 1
3	IN 2
4	IN 3


**Analogeingänge**

Stecker	Belegung
1	Sensorversorgung -
2	Sensorversorgung +24 V
3	n.c.
4	n.c.
5	Stromeingang +
6	Spannungseingang +
7	n.c.
8	Strom / Spannung -

**Anschlussbelegung**
**Analogeingänge / Dehnungsmessstreifen**

Stecker	Belegung
1	Sensorversorgung -
2	n.c.
3	Sensorversorgung +5 V / +10 V
4	n.c.
5	n.c.
6	n.c.
7	Eingang mV +
8	Eingang mV -

**Analogeingänge / Pt100 / Thermoelement J,K,T**

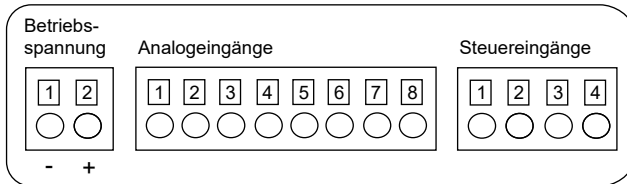
Stecker	Belegung Pt100	Thermoelement
1	n.c.	n.c.
2	n.c.	n.c.
3	n.c.	n.c.
4	Pt100	n.c.
5	n.c.	n.c.
6	n.c.	n.c.
7	Pt100	Thermoelement +
8	Pt100 Common	Thermoelement -

**Anschlussbelegung**

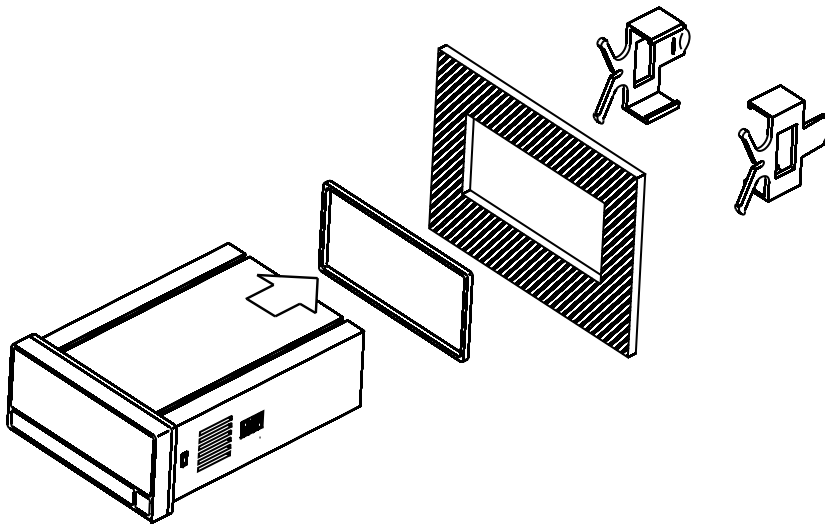
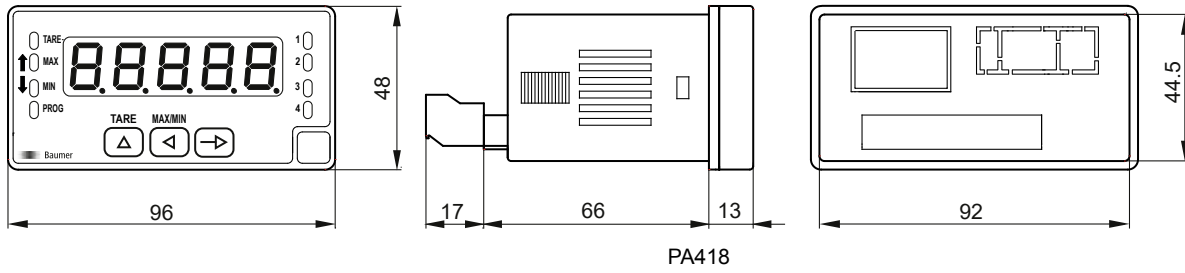
**Analogeingänge / Potentiometer**

Stecker	Belegung
1	Sensorversorgung -
2	n.c.
3	Potentiometer +
4	n.c.
5	n.c.
6	Potentiometer out
7	n.c.
8	Potentiometer -

**Anschlussbild**



**Abmessungen**



Spannrahmenmontage (Dichtung und Spannrahmen im Lieferumfang enthalten)