

Vue d'ensemble

- Pour tension ± 10 V ou courant ± 20 mA
- Pour les sondes de température Pt100-3 fils
- Linéarisation de la plage d'affichage
- Affichage LED, 4 digits, programmable
- 2 pré-réglages de limites
- 1 sortie relais
- Sortie analogique 4...20 mA
- Générateur de points de consigne 4...20 mA
- Boîtier DIN 96 x 48 mm


Caractéristiques techniques
Caractéristiques électriques

Alimentation	20...265 VAC 20...265 VDC
Fréquence nominale	50 / 60 Hz
Consommation	3 W
Alimentation capteur	24 V ± 3 V / max. 30 mA
Affichage	Affichage LED, 7 segments
Affichage couleur	1 couleur - blanc
Nombre de digits	4 digits
Hauteur des digits	14 mm
Plage d'affichage	-1999...9999 ("OuE" pour dépassement de capacité d'affichage)
Rafraîchissement d'affichage	50 ms
Fonction	Afficheur numérique avec 1 entrée analogique Température Setpoint generator
Convertisseur A/D	Principe $\Sigma\Delta$ Résolution 16 bits Cadence 20/s Précision $\pm(0,1\% + 3 \text{ digits})$
Entrée analogique	Current. voltage. temperature
Paramètres programmables	Echelle Temporisation ou Hystérésis pour sorties relais 2 présélections (limites) Sortie analogique Résolution 0,1 ou 1 °C/°F
Seuils	2
Entrées	Tension ± 10 V Tension ± 200 VDC Courant ± 20 mA Sonde de température Pt100 Thermocouple J, K, T, N

Caractéristiques électriques

Plage de mesure	Thermocouple J: -150 ... +1100 °C Thermocouple K: -150 ... +1200 °C Thermocouple T: -150 ... +400 °C Thermocouple N: -150 ... +1300 °C Pt 100: -200 ... +800 °C
Mémoire	>10 ans par EEPROM
Sortie analogique	4 ... 20 mA
Sorties relais	Contact inverseur
Conformité DIN EN 61010-1	ISO 16750-2 (Charges électriques)
Immunité	DIN EN 61326-3-1
Certificat	CE

Caractéristiques mécaniques

Température d'utilisation	-10...+60 °C
Raccordement	Connecteur débrochable à ressort
Section maxi. fils	1,5 mm ²
Protection EN 60529	IP 65 (en façade)
Utilisation / Clavier	Face avant avec touches
Type de boîtier	Encastrable
Dimensions L x H x P	1/8 DIN 96 x 48 x 96 mm
Découpe	92 x 45 mm (+0,3)
Profondeur d'encastrement	83 mm
Type de montage	Encastrable fixation par étrier
Poids	150 g

Entrées et sorties
Entrée analogique

Entrée	Echelle	Résolution	Spécification
Courant	±20 mA	2 µA	Impédance 20 Ω
Alimentation	±10 V ±200 VDC	1 mV 20 mV	Impédance 2 MΩ
Température Pt100	Décalage programmable de -9,9...99 °C Courant d'excitation <1 mA	1 ou 0,1 °C/°F 15 Bits	Résistance des câbles max. 40 Ω
Thermocouple J,K,T,N	Compensation soudure froide de -10...+60 °C Décalage programmable de -9,9...99 °C	1 ou 0,1 °C/°F 15 Bits	Résistance des câbles max. 40 Ω

Plage de température

Température	Thermocouple J	Thermocouple K	Thermocouple T	Thermocouple N	Pt100
Degré Celsius	-150...+1100 °C	-150...+1200 °C	-150...+400 °C	-150...+1300 °C	-200...+800 °C
Degré Fahrenheit	-238...+2012 °F	-238...+2192 °F	-238...+752 °F	-238...+2372 °F	-328...+1472 °F

Sorties relais

Relais	Pouvoir de coupure max.	Courant max.	Puissance max.
Un inverseur	250 VAC / 110 VDC	1 A	150 VA / 30 W

Sortie analogique

Sortie	Echelle	Résolution	Impédance
Courant	4...20 mA	13 Bits	Max. 500 Ω

Evolution par rapport à l'affichage, Précision ±0,1 %, Rafraîchissement 20/s

Repérage du connecteur
Alimentation


Borne	Désignation VAC	Désignation VDC
1	Phase	-
2	Neutre	+

Sortie analogique

Borne	Désignation
1	4...20 mA (-)
2	4...20 mA (+)

Sorties seuils / relais

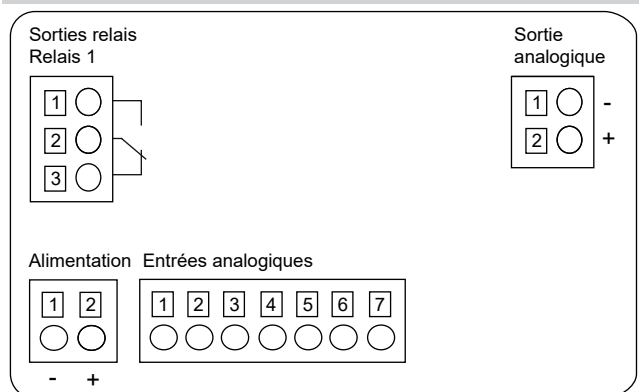
Borne	Désignation
1	Contact à fermeture
2	Contact inverseur
3	Contact à ouverture


Entrées analogiques / Process

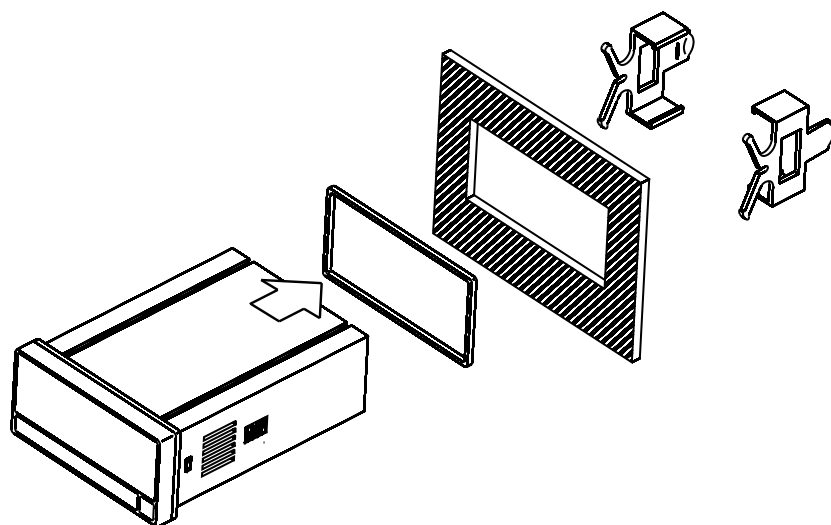
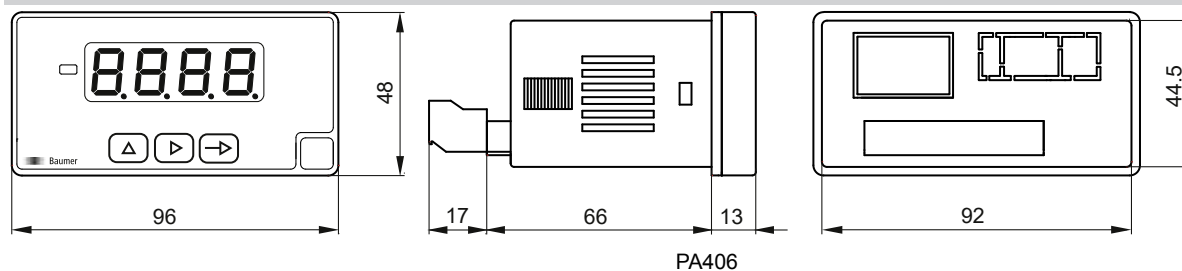
Borne	Désignation
1	IN- / Alimentation du capteur
2	n.c.
3	n.c.
4	n.c.
5	20 mA IN+
6	Alimentation du capteur +24 V
7	10 V, 200 V IN+

Repérage du connecteur
Entrée analogique / Pt100 / Thermocouple

Borne	Désignation Pt100	Thermocouple
1	Pt100 Common	Thermocouple -
2	Pt100	Thermocouple +
3	n.c.	n.c.
4	Pt100	n.c.
5	n.c.	n.c.
6	n.c.	n.c.
7	n.c.	n.c.

Schéma de raccordement


Dimensions



Montage avec étrier (joint et étrier de serrage fournis)