

Vue d'ensemble

- Entrée tension jusqu'à 600 V AC/DC
- Entrée courant jusqu'à 5 A AC/DC
- Linéarisation de la plage d'affichage
- Affichage LED, 4 digits, programmable
- Boîtier DIN 96 x 48 mm


Caractéristiques techniques
Caractéristiques électriques

Alimentation	20...265 VAC 12...265 VDC
Fréquence nominale	50 / 60 Hz
Consommation	3 W
Affichage	LED, affichage 7 segments (avec 100 étiquettes d'unités autocollantes)
Affichage couleur	1 couleur - rouge
Nombre de digits	4 digits
Hauteur des digits	14 mm 20 mm
Plage d'affichage	-1999...9999 ("OuE" pour dépassement de capacité d'affichage)
Rafraîchissement d'affichage	50 ms
Fonction	Afficheur numérique avec 1 entrée analogique
Convertisseur A/D	Principe $\Sigma\Delta$ Résolution 16 bits Cadence 20/s Précision $\pm(0,1\% + 3 \text{ digits})$ Coeff. de tempér. 100 ppm/°C
Entrée analogique	Entrée courant ou tension
Paramètres programmables	Echelle Linéarisation de la plage d'affichage Point décimal Temporisation ou Hystérésis pour sorties relais
Seuils	Sans

Caractéristiques électriques

Entrées	Tension jusqu'à 600 V AC/DC Courant jusqu'à 5 A AC/DC
Mémoire	>10 ans par EEPROM
Sortie analogique	Sans
Sorties relais	Sans
Conformité DIN EN 61010-1	ISO 16750-2 (Charges électriques)
Emission	EN 61000-6-3
Immunité	EN 61000-6-2

Caractéristiques mécaniques

Température ambiante	-10...+60 °C
Température de stockage	-25...+85 °C
Humidité relative	95 % sans condensation
Raccordement	Connecteur débrochable à ressort
Section maxi. fils	1 mm ² (pour pas 5,08) 2,5 mm ² (pour pas 7,62)
Protection EN 60529	IP 65 (en façade)
Utilisation / Clavier	Face avant avec touches
Type de boîtier	Encastrable
Dimensions L x H x P	1/8 DIN 96 x 48 x 96 mm
Découpe	92 x 45 mm (+0,3)
Profondeur d'encastrement	83 mm
Type de montage	Encastrable fixation par étrier
Poids	250 g
Matière	Boîtier: Polycarbonate, UL 94V-0

Entrées et sorties

Entrée analogique

Entrée	Echelle	Résolution	Précision	Spécification
Courant AC ou DC	1 A	50 µA	±0,1 % (+5 mA)	Impédance 0,07 Ω
	5 A	200 µA	±0,1 % (+20 mA)	Impédance 0,014 Ω
	Shunt 60 mV	5 µV	±0,1 % (+300 µV)	Impédance 2,5 kΩ
	Shunt 100 mV	10 µV	±0,1 % (+300 µV)	Impédance 2,5 kΩ
Tension AC	20 V	1 mV	±0,1 % (+30 mV)	Impédance 0,1 MΩ
	200 V	10 mV	±0,25 % (+300 mV)	Impédance 1 MΩ
	600 V	25 mV	±0,35 % (+0,9 V)	Impédance 3 MΩ
Tension DC	20 V	1 mV	±0,05 % (+25 mV)	Impédance 0,1 MΩ
	200 V	10 mV	±0,05 % (+250 mV)	Impédance 1 MΩ
	600 V	25 mV	±0,05 % (+0,7 V)	Impédance 3 MΩ

Fréquence maxi de 1 kHz pour des signaux alternatif (AC)

Repérage du connecteur

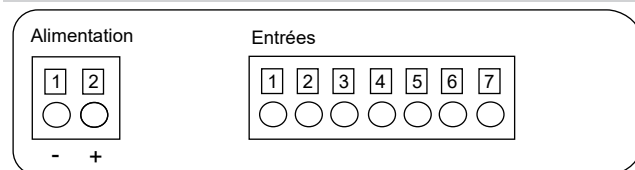
Alimentation

Borne	Désignation
1	Alimentation -
2	Alimentation +

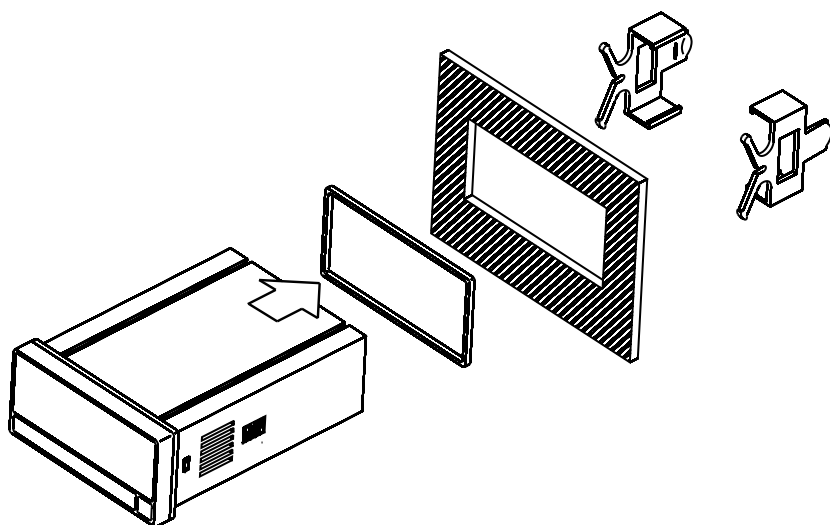
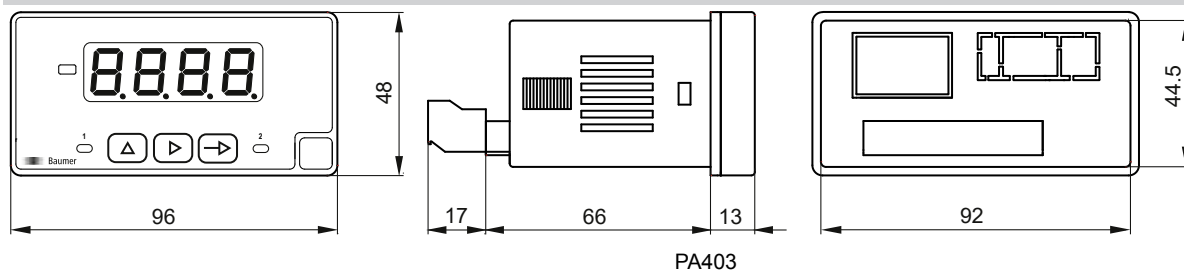
Entrées analogiques / Process

Borne	Désignation
1	Common 0 V
2	Courant max. 5 A
3	Courant max. 1 A
4	Shunt max. 100 mV
5	Tension max. 20 V
6	Tension max. 200 V
7	Tension max. 600 V

Schéma de raccordement



Dimensions



Montage avec étrier (joint et étrier de serrage fournis)