

Auf einen Blick

- Für Pt100 und Thermoelemente J, K, T, N
- Anzeige in °C (1/10 °C) oder °F (1/10 °F)
- LED-Anzeige, 4-stellig, programmierbar
- DIN-Gehäuse 48 x 24 mm


Technische Daten
Technische Daten - elektrisch

Betriebsspannung	21...53 VAC 10,5...70 VDC
Nennfrequenz	50 / 60 Hz
Leistungsaufnahme	1,8 W
Anzeige	LED, 7-Segment Anzeige (mit 60 Einheitenaufkleber für Front)
Anzeigenfarbe	1-farbig - rot
Stellenzahl	4-stellig
Ziffernhöhe	10 mm
Anzeigebereich	-1999...9999 ("OuE" als overflow Anzeige)
Anzeigenrefresh	250 ms
Funktion	Digitalanzeige für 1 analoge Messgrösse
A/D-Wandler	Prinzip $\Sigma\Delta$ Auflösung 16 Bit Messrate 25/s Messgenauigkeit: Pt100 1°: $\pm(0,2\% + 1 \text{ Digit})$ Pt100 0,1°: $\pm(0,2\% + 4 \text{ Digit})$ Temperaturkoeff. 100 ppm/°C Thermoelement $\pm(0,2\% + 2 \text{ Digit})$
Analogeingang	Temperatur: Pt100, Thermoelemente J, K, T
Programmierbare Parameter	Messbereich Auflösung 0,1 oder 1 °C/°F Messeinheit °C/°F
Grenzwerte	Ohne

Technische Daten - elektrisch

Eingänge	Temperaturfühler Pt100 Thermoelement J, K, T, N
Datenspeicherung	>10 Jahre im EEPROM
Analogausgang	Ohne
Ausgänge Relais	Ohne
Auslegung DIN EN 61010-1	ISO 16750-2 (Elektrische Lasten)
Störaussendung	EN 61000-6-3
Störfestigkeit	EN 61000-6-2

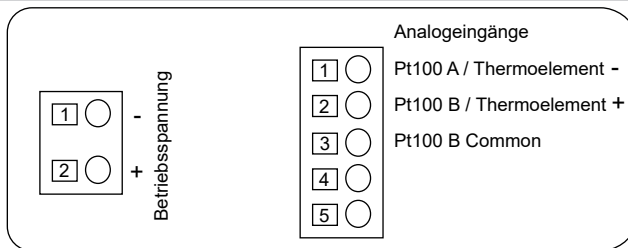
Technische Daten - mechanisch

Umgebungstemperatur	-10...+60 °C
Lagertemperatur	-25...+85 °C
Relative Luftfeuchte	95 % nicht betauend
Anschluss	Federkraftklemme steckbar
Aderquerschnitt	1 mm ² (Raster 2,54) 2,5 mm ² (Raster 7,62)
Schutzart EN 60529	IP 65 (frontseitig)
Bedienung / Tastatur	3 Kurzhubtasten unter Frontrahmen
Gehäuseart	Einbaugeschäft
Abmessungen B x H x L	1/32 DIN 48 x 24 x 106 mm
Einbauausschnitt	45 x 22,2 mm (+0,3)
Einbautiefe	95 mm
Montageart	Frontplatteneinbau mit Spannrainen
Masse ca.	50 g
Werkstoff	Gehäuse: Polycarbonat, UL 94V-0

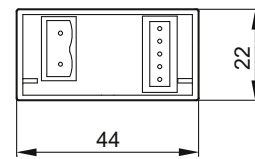
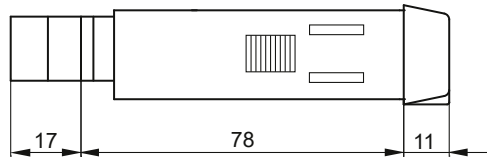
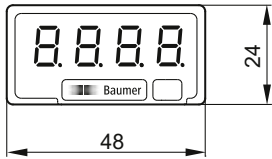
Ein- und Ausgänge

Thermoelement	Auflösung (°)	Auflösung (0,1°)
Pt100	-200...+800 °C -328...+1472 °F	-199,9...+800,0 °C -199,9...+999,9 °F
Thermoelement J	-200...+1100 °C -328...+2012 °F	
Thermoelement K	-200...+1250 °C -328...+2282 °F	
Thermoelement T	-200...+400 °C -328...+752 °F	
Thermoelement N	-200...+1250 °C -328...+2282 °F	

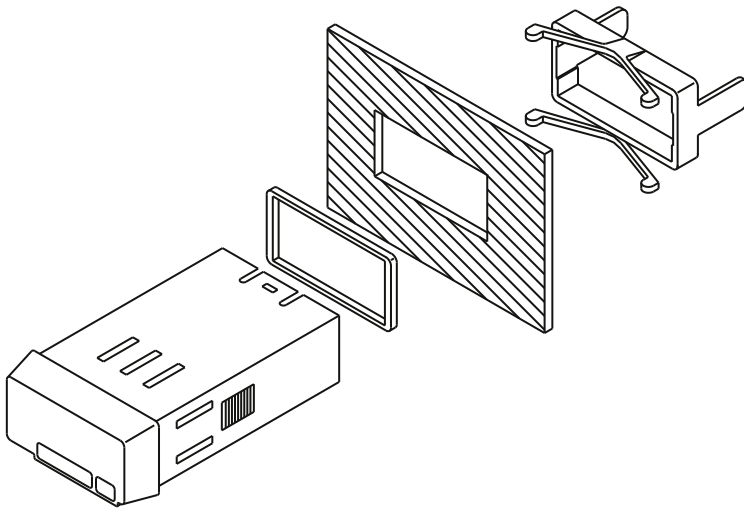
Anschlussbild



Abmessungen



PA201 - ohne Spannrahmen



Spannrahmenmontage