

产品一览

- Optional controller box for OE60
- Connection of up to 4 pairs of sensors
- Capable of field use thanks to IP 50
- Easy mount on DIN rails
- Communication via EtherCat interface



图片与实际产品类似



技术数据

基本参数

Number of sensor connections	4
Compatible sensors	OE60
调节	显示 EtherCAT
LED 显示	Status LED sensor (green/ red) Ethernet port status (green/ yellow) Network status (green/ red)

电气参数

电源电压范围 +Vs	15 ... 30 VDC
最大电流消耗 (无负载)	150 mA (@ 24 VDC)
输出电路	推挽式
短路保护	是
反极性保护	是 · Vs到GND

通信接口

接口	EtherCAT
Communication type	PDO / SDO communication
连接方式	2x female M12, 4-pin, D-coded (EtherCAT)
Number of connections	2

机械参数

宽度 / 直径	114 mm
高度 / 长度	116 mm
深度	43 mm
外壳材质	PC, PA
Mounting	DIN rail mounting
连接方式	1x male M12, 5-pin, A-coded (voltage supply) 4x female M12, 5-pin, A-coded (sensor)
重量	227 g

环境条件

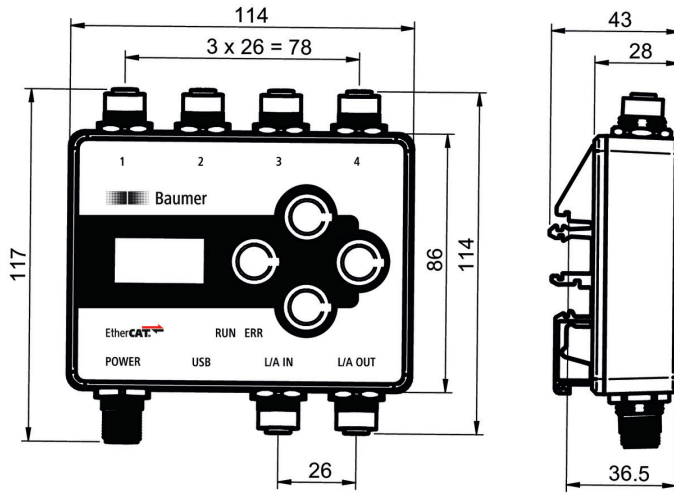
防护等级	IP 50
工作温度	0 ... +55 °C
储存温度	-20 ... +60 °C
正弦振动	IEC 60068-2-6:2008 1.5 mm p-p at f = 10 - 57 Hz, 10 cycles per axis, 10 g at 58 - 2000 Hz, 10 cycles per axis
半正弦振动	IEC 60068-2-27:2009 30 g / 11 ms · 单轴单方向6次冲击

OE60C.EC-4TF.SXF

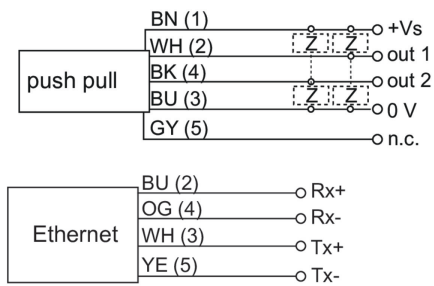
Controller box - EtherCAT

Article number: 11264668

尺寸图



接线图



针脚定义

