

Auf einen Blick

- Kantenmessung opaker und transparenter Objekte mit einer Präzision bis zu 5 µm
- Weitere Messmodi verfügbar: Breite, Lücke, Objektmitte und Lückenmitte
- Reflektorfolie für eine flexible Montage
- Verschmutzungsanzeige als Zusatzdaten via IO-Link



Technische Daten

Allgemeine Daten

| | |
|------------------------------|---|
| Funktion | Kantenposition, transparente Kante, Breite, Lücke, Objektmitte, Lückenmitte |
| Ausführung | Leistung |
| Messbereich Mr | 24 mm |
| Messdistanz (zum Objekt) | < 40 mm |
| Einstellung | IO-Link |
| Betriebsanzeige | LED grün |
| Ausgangsanzeige | LED gelb |
| Wiederholgenauigkeit | 5 µm |
| Linearitätsabweichung | ± 0,8 % Mr (S = 0 ... 40 mm) ± 0,4 % Mr (S = 15 ... 40 mm) |
| kleinstes erfassbares Objekt | 1 mm |
| Temperaturdrift | 0,01 % Sde/K |

Lichtquelle

| | |
|-------------|------------------|
| Lichtquelle | IR-Diode gepulst |
| Wellenlänge | 850 nm |

Elektrische Daten

| | |
|--------------------------------|------------------------|
| Antwortverzögerung | < 0,6 ms |
| Messfrequenz | > 2000 Hz |
| Betriebsspannungsbereich +Vs | 12 ... 28 VDC |
| Stromaufnahme max. (ohne Last) | 100 mA |
| Ausgangsschaltung | Analog und digital |
| Ausgangssignal | 4 ... 20 mA |
| Lastwiderstand | < (+Vs - 9 V) / 0.02 A |
| Ausgangsstrom | <100 mA |
| Kurzschlussfest | Ja |
| Verpolungsfest | Ja |

Kommunikationsschnittstelle

| | |
|----------------------|--|
| Schnittstelle | IO-Link V1.1.3 |
| IO-Link Porttyp | Class A |
| Baudrate | 230,4 kBaud (COM 3) |
| Zykluszeit | ≥ 1 ms |
| Prozessdatenlänge | 48 Bit |
| Prozessdatenstruktur | Smart Sensor Profile DMSS PDI48.MS-DCF_1 |

Mechanische Daten

| | |
|----------------------|------------------------------|
| Breite / Durchmesser | 38,9 mm |
| Höhe / Länge | 71,6 mm |
| Tiefe | 58,8 mm |
| Bauform | Quaderförmig, frontale Optik |
| Gehäusematerial | Aluminium |
| Sichtfeld | Seitliches Sichtfeld |
| Frontscheibe | Glas |
| Anschlussart | Stecker M8 4-Pol |
| Gewicht | 70 g |

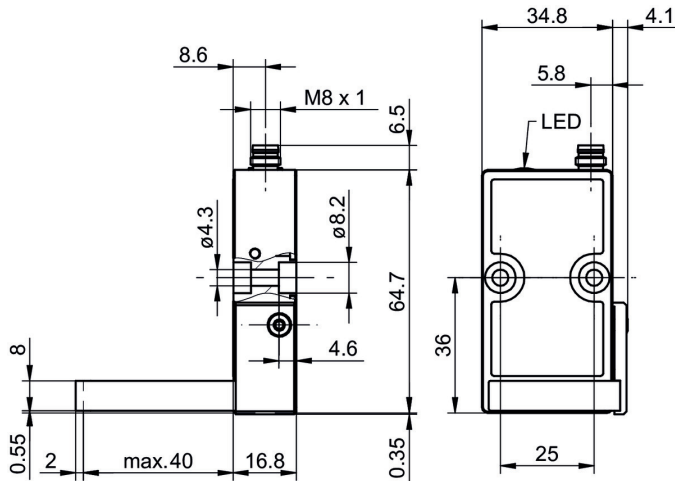
Umgebungsbedingungen

| | |
|-------------------------------------|--|
| Fremdlichtsicherheit | < 60 kLux |
| Schutzart | IP 67 |
| Arbeitstemperatur | 0 ... +55 °C |
| Lagertemperatur | -20 ... +60 °C |
| Schwingungsfestigkeit (sinusförmig) | IEC 60068-2-6:2008 1 mm p-p bei f = 10 - 55 Hz, Dauer 5 min je Achse 30 min Standzeit bei f = 55 Hz je Achse |
| Schockfestigkeit (halbsinus) | IEC 60068-2-27:2009 30 g / 11 ms, 6 Stöße je Achse und Richtung |

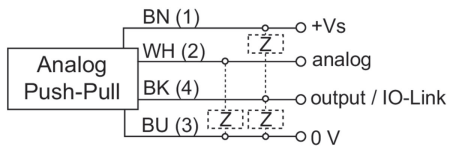
Bemerkungen

- Messungen mit Baumer Standard-Messausrüstung und Objekt (Messung auf 90% Reflektivität (Weiss)).

Masszeichnung



Anschlussbild



Steckerbelegungen

