

产品一览

- 对不透明和透明物体进行边缘测量，精度可达 10 μm
- 提供其他测量模式：宽度、间隙、对象中心和间隙中心
- 用于灵活安装的反射箔
- 通过 IO-Link 将污染显示为附加数据



技术数据

基本参数

类型	Edge position, transparent edge, width, gap, object center, gap center
版本	性能
测量范围 Mr	22 mm
测量距离	< 200 mm
调节	IO-Link
上电指示灯	绿色LED
输出指示灯	黄色LED
重复精度	10 μm
线性误差	± 4,5 % Mr (S = 0 ... 200 mm) ± 3,5 % Mr (S = 50 ... 150 mm)
最小可识别物体	3 mm
温漂	± 0.03 % Sde/K

光源

光源	脉冲红外发光二极管
波长	850 nm

电气参数

Response delay	< 1 ms
测量频率	> 1100 Hz
电源电压范围 +Vs	12 ... 28 VDC
最大电流消耗 (无负载)	100 mA
输出电路	模拟量和数字量
输出信号	4...20 mA
负载电阻	< (+Vs - 9 V) / 0.02 A
输出电流	< 100 mA
短路保护	是
反极性保护	是

备注

- 采用堡盟标准化测量设备及目标物进行测量，被测物体表面反射率为 90% (白色)

通信接口

接口	IO-Link V1.1.3
IO-Link端口类型	A级
波特率	230.4 kBaud (COM3)
周期时间	≥ 1 ms
过程数据长度	48 位
过程数据结构	智能传感器配置 DMSS PDI48.MSDCF_1

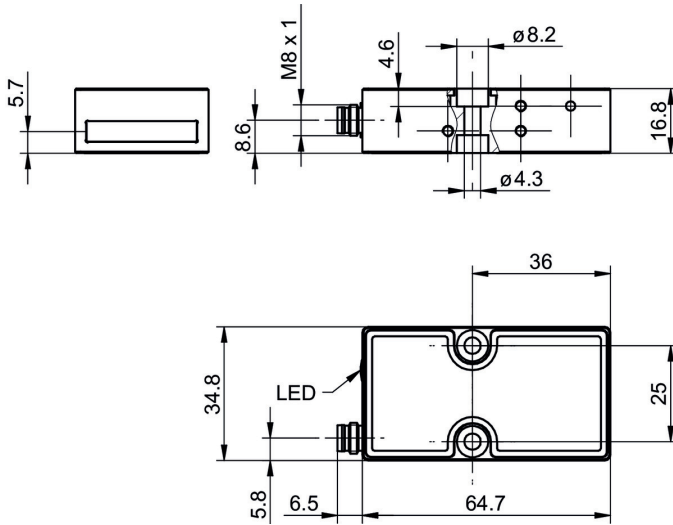
机械参数

宽度 / 直径	34,8 mm
高度 / 长度	71,2 mm
深度	16,8 mm
类型	矩形 · 正视型
外壳材质	铝
Field of view	Front view
前端光学元件	玻璃
连接方式	M8 接头 · 4针
重量	54 g

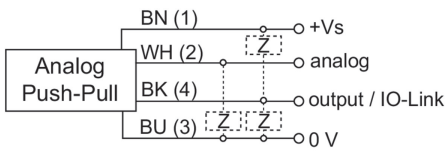
环境条件

抗环境光干扰能力	< 60 kLux
防护等级	IP 67
工作温度	0 ... +55 °C
储存温度	-20 ... +60 °C
正弦振动	IEC 60068-2-6:2008 1 mm p-p (10 - 55 Hz) · 单轴5分钟 单轴30分钟 (55 Hz)
半正弦振动	IEC 60068-2-27:2009 30 g / 11 ms · 单轴单方向6次冲击

尺寸图



接线图



针脚定义

