

Auf einen Blick

- 100 ... 500 mm
- Laserdiode rot, gepulst
- analog
- nein
- Stecker M12 5-Pol, schwenkbar
- 50 °C
- IP 67



Abbildung ähnlich

Technische Daten

Allgemeine Daten

Messdistanz Sd	100 ... 500 mm
Einstellung	Nein
Betriebsanzeige	LED grün
Anzeige Alarm- / Verschmutzung	LED rot
Auflösung	200 ... 500 µm
Linearitätsabweichung	± 0,8 ... 2 mm
Strahlform	Linie
Strahlbreite	2,5 mm
Strahlhöhe	5,5 ... 18 mm
Temperaturdrift	< 0,04 % Sde/K

Lichtquelle

Lichtquelle	Laserdiode rot, gepulst
Wellenlänge	650 nm

Elektrische Daten

Ansprech- / Abfallzeit	< 10 ms
Betriebsspannungsbereich +Vs	12 ... 28 VDC
Stromaufnahme max. (ohne Last)	100 mA

Elektrische Daten

Ausgangsschaltung	Analog
Ausgangssignal	4 ... 20 mA
Lastwiderstand (analog I)	< (+Vs - 6 V) / 0,02 A
Alarmausgang	PNP
kurzschlussfest	Ja
verpolungsfest	Ja, Vs zu GND

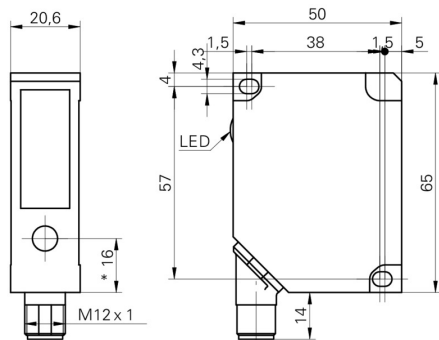
Mechanische Daten

Breite / Durchmesser	20,6 mm
Höhe / Länge	65 mm
Tiefe	50 mm
Bauform	Quaderförmig
Gehäusematerial	Zink-Druckguss
Frontscheibe	Glas
Anschlussart	Stecker M12 5-Pol, schwenkbar

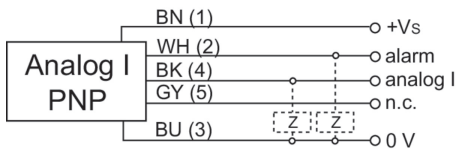
Umgebungsbedingungen

Arbeitstemperatur	0 ... +50 °C
Schutzart	IP 67

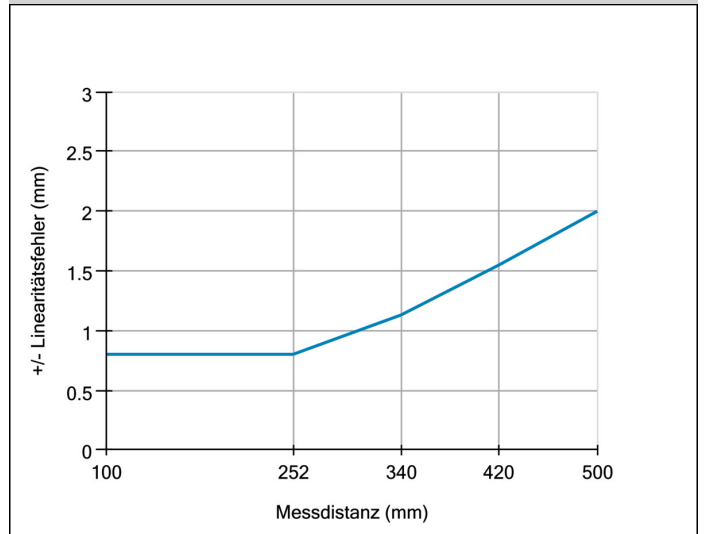
Masszeichnung



Anschlussbild



Linearitätsfehler



Laserwarnung

**LASER RADIATION
DO NOT STARE INTO BEAM**
Wavelength: 640...670nm
IEC 60825-1, Ed. 3, 2014
CLASS 2 LASER PRODUCT

IEC 60825-1/2014 Complies with 21 CFR 1040.10 and 1040.11 except for conformance with IEC 60825-1 Ed. 3., as described in Laser Notice No. 56, dated May 8, 2019

Ausrichtung der Laserlinie



Auflösung

