

产品一览

- 发射器
- 对射式传感器
- 25 m
- 脉冲红光LED
- M12接头 · 4针
- -25 ... 60 °C
- IP 68/69K & proTect+



图片与实际产品类似



技术数据

基本参数

类型	对射式传感器
特殊型号	防冲洗设计
发射器 / 接收器	发射器
光源	脉冲红光LED
实际感应范围 Sb	25 m
额定感应范围 Sn	40 m
上电指示灯	绿色LED
波长	645 nm
光轴校准	< 1°
认证 / 证书	Ecolab

电气参数

响应时间 / 释放时间	< 0,49 ms
电源电压范围 +Vs	10 ... 30 VDC

电气参数

最大电流消耗 (无负载)	40 mA
典型电流消耗	30 mA
反极性保护	是

机械参数

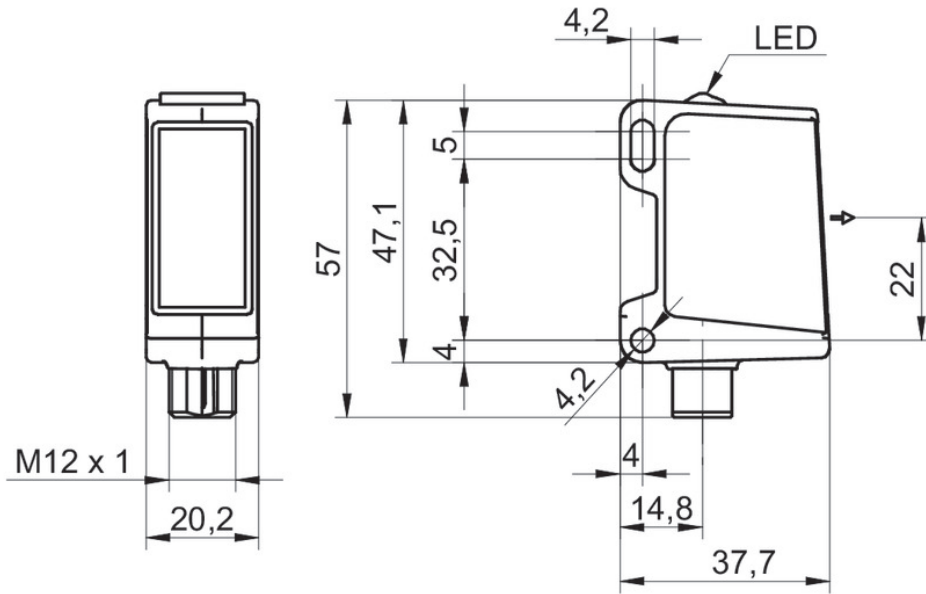
宽度 / 直径	20,2 mm
高度 / 长度	47,2 mm
深度	37,7 mm
类型	矩形
外壳材质	不锈钢 1.4404 (V4A)
前端光学元件	PMMA
连接方式	M12 接头 · 4针

环境条件

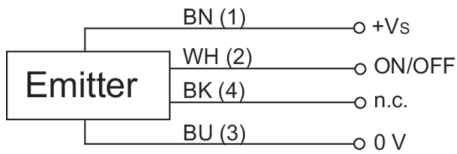
工作温度	-25 ... +60 °C
防护等级	IP 68/69K 和 proTect+

2022-11-10 指定的产品特性或功能和性能数据不代表或暗示任何保证。技术参数如有变更，恕不另行通知。

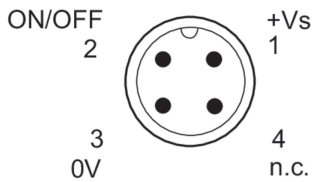
技术图纸



接线图



针脚定义



典型光束特性

