

Vue d'ensemble

- Emetteur
- Barrière simple
- 25 m
- Diode lumière rouge, pulsée
- Connecteur M12 4-pôles
- -25 ... 60 °C
- IP 68/69K & proTect+



Image similaire



Caractéristiques techniques

Données générales		Données électriques	
Fonction	Barrière simple	Courant absorbé moyen	30 mA
Exécution spéciale	Design washdown	Protégé contre inversion polarité	Oui
Emetteur / Récepteur	Emetteur	Données mécaniques	
Source lumineuse	Diode lumière rouge, pulsée	Largeur / Diamètre	20,2 mm
Portée de service Sb	25 m	Hauteur / Longueur	47,2 mm
Limite de portée Sn	40 m	Profondeur	37,7 mm
Indication de fonctionnement	LED verte	Forme du boîtier	Parallélépipédique
Longueur d'ondes	645 nm	Matériau du boîtier	Acier inoxydable 1.4404 (V4A)
Axe d'alignement optique	< 1°	Face avant (optique)	PMMA
Autorisations/certificats	Ecolab	Version de raccordement	Connecteur M12 4-pôles
Données électriques		Conditions ambiantes	
Temps d'activation / désactivation	< 0,49 ms	Température de fonctionnement	-25 ... +60 °C
Plage de tension +Vs	10 ... 30 VDC	Classe de protection	IP 68/69K & proTect+
Consommation max. (sans charge)	40 mA		

Dessins techniques

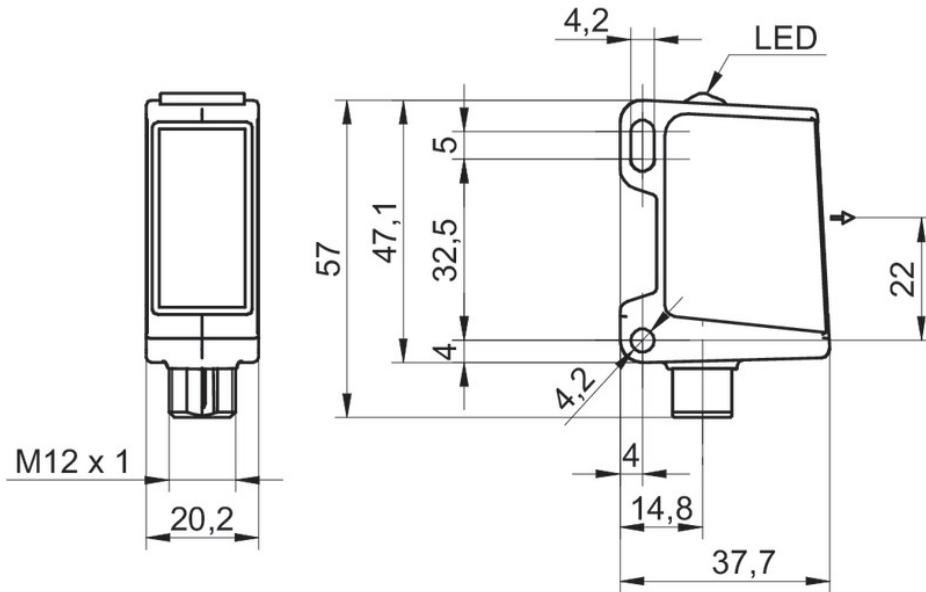
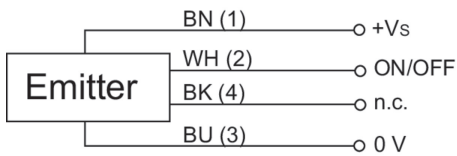
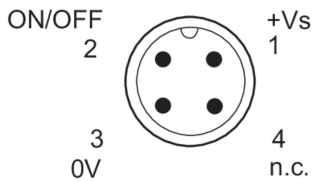


Schéma de raccordement



Repérage du connecteur



Progression du faisceau (typiquement)

