

## O500.ZR-GW1T.72CU

Reflexions-Lichttaster mit Intensitätsunterscheidung - for longer ranges

Artikelnummer: 11128020

### Auf einen Blick

- Intensitätsunterscheidung
- 20 ... 600 mm
- Rotlicht-Diode gepulst
- Gegentakt
- qTeach
- Kabel 3-Pol, 2 m
- -25 ... 60 °C
- IP 67



Abbildung ähnlich



### Technische Daten

#### Allgemeine Daten

Funktion	Intensitätsunterscheidung
Lichtquelle	Rotlicht-Diode gepulst
Tastweite Tw	20 ... 600 mm
Betriebsanzeige	LED grün
Empfangsanzeige	LED gelb
Tastweiteneinstellung	qTeach
Wellenlänge	630 nm
Unterdrückung gegenseitiger Beeinflussung	ja
Ausrichtung optische Achse	< 1°

#### Elektrische Daten

Ansprech- / Abfallzeit	< 1 ms
Betriebsspannungsbereich +Vs	10 ... 30 VDC
Stromaufnahme max. (ohne Last)	40 mA
Stromaufnahme mittel	30 mA

#### Elektrische Daten

Spannungsabfall Vd	< 3 VDC
Schaltfunktion	Hell- / Dunkelschaltung
Ausgangsschaltung	Gegentakt
Ausgangsstrom	< 100 mA
kurzschlussfest	ja
verpolungsfest	ja

#### Mechanische Daten

Breite / Durchmesser	18 mm
Höhe / Länge	45 mm
Tiefe	32 mm
Bauform	quaderförmig
Gehäusematerial	Kunststoff (ASA, PMMA)
Frontscheibe	PMMA
Anschlussart	Kabel 4-Pol, 2 m

#### Umgebungsbedingungen

Arbeitstemperatur	-25 ... +60 °C
Schutzart	IP 67

### Bemerkungen

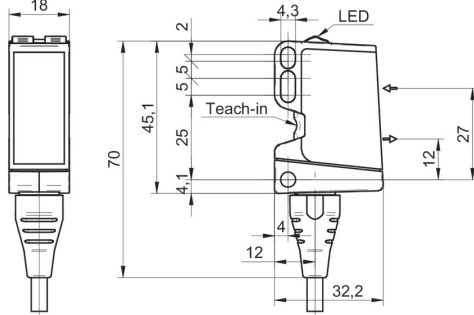
- qTeach

# O500.ZR-GW1T.72CU

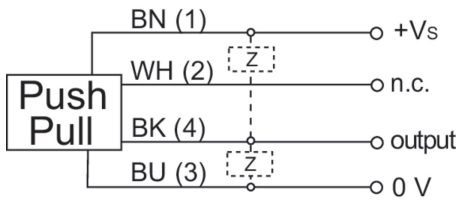
Reflexions-Lichttaster mit Intensitätsunterscheidung - for longer ranges

Artikelnummer: 11128020

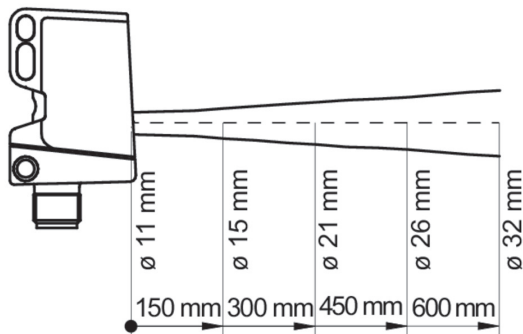
## Masszeichnung



## Anschlussbild



## Strahlverlauf (typisch)



## Relatives Empfangssignal

