

overview

- 光电隔栅系列
- 60 ... 1000 mm
- 脉冲点源LED
- 推挽
- 自学习以及 IO-Link
- 电缆 4 针, 2 m
- -25 ... 60 °C
- IP 67



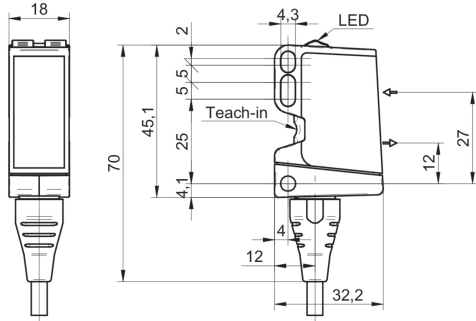
技术数据

基本参数		电气参数	
类型	光电隔栅系列	压降 Vd	< 3 VDC
版本	透明物体检测	输出功能	亮通 / 暗通 功能
光源	脉冲点源LED	输出电路	推挽
背景位置 Sde	60 ... 1000 mm	输出电流	< 100 mA
感应范围 Sa	100% ... 85% Sde	短路保护	是
最低信号衰减强度	10 % / 20 % / 30 %	反极性保护	是
上电指示灯	LED 绿色	机械参数	
指示灯	LED 黄色	宽度 / 直径	18 mm
感应距离调节	自学习以及 IO-Link	高度 / 长度	45 mm
波长	630 nm	深度	32 mm
交互影响抑制	是	类型	直角
光轴校准	< 1°	外壳材质	塑料 (ASA, PMMA)
电气参数		前端光学元件	PMMA
响应时间 / 释放时间	0,25 ... 0,6 ms	连接方式	电缆 4 针, 2 m
电源电压范围 +Vs	10 ... 30 VDC	环境条件	
最大电流消耗 (无负载)	40 mA	工作温度	-25 ... +60 °C
典型电流消耗	30 mA	防护等级	IP 67

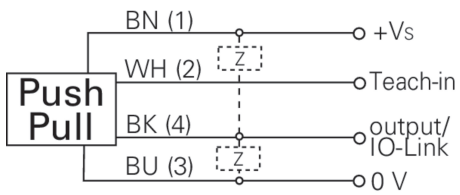
remarks

- IO-Link: V1.1, 过滤功能, qTeach 锁定可调
- 响应 / 释放时间: depending on the signal strength

dimension drawing



connection diagram



beam characteristic (typically)

