

产品一览

- 扩展的功能储备能力可实现最大的可靠性
- 堡盟PinPoint LED：小而均匀的光斑·边缘锐利
- 固定的预设值可实现最简单的调试
- 带有黄铜间隔套的坚固外壳



图片与实际产品类似

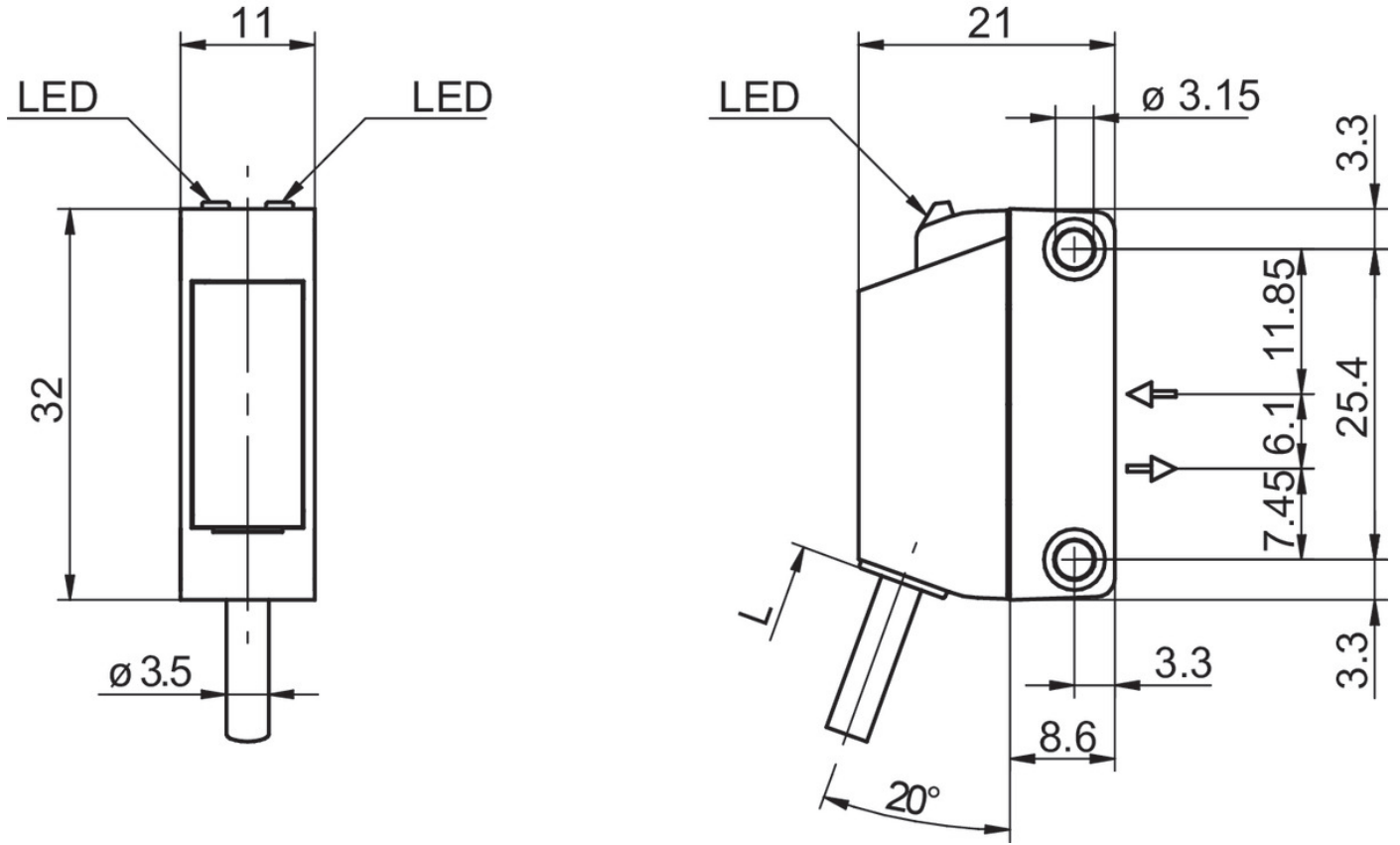


技术数据

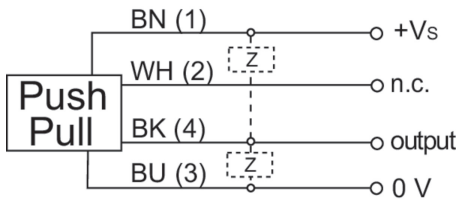
基本参数		电气参数	
类型	反射板式传感器	输出电路	推挽式
光源	脉冲PinPoint LED	输出电流	100 mA
实际感应范围 Sb	5 m	短路保护	是
额定感应范围 Sn	6 m	反极性保护	是
偏振滤光镜	是	机械参数	
调节/镜头受污指示灯	闪烁的输出指示灯	宽度 / 直径	11 mm
输出指示灯	黄色LED	高度 / 长度	32 mm
上电指示灯	绿色LED	深度	21 mm
波长	634 nm	类型	矩形
交互影响抑制	是	Mechanical mounting	Sleeve smooth (brass)
光轴校准	< 1.5°	外壳材质	塑料 (ABS, ASA, PMMA)
电气参数		前端光学元件	PMMA
响应时间 / 释放时间	< 0,5 ms	连接方式	2米直接出线 · 4针
电源电压范围 +Vs	10 ... 30 VDC	Cable characteristics	PVC / PVC 4 x 0.14 mm ²
最大电流消耗 (无负载)	50 mA	环境条件	
典型电流消耗	25 mA	工作温度	-25 ... +55 °C
压降 Vd	<2 VDC	防护等级	IP 67
输出功能	暗通	储存温度	-40 ... +70 °C

2023-10-02 指定的产品特性或功能和技术数据不代表或暗示任何保证。技术参数如有变更，恕不另行通知。

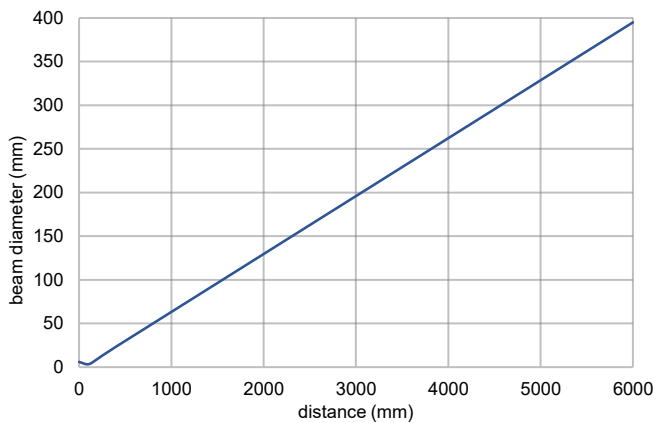
技术图纸



接线图



典型光束特性



过量增益曲线

