

产品一览

- 杰出的可靠性和无可比拟的抗环境光能力
- 堡盟PinPoint LED：小而均匀的光斑，边缘锋利
- 线状光束，可对不规则、有孔的物体进行全面检测
- qTeach--使用铁磁工具的防篡改、简单教学
- 灵敏的Xpress Teach/1-Step Teach方法
- 通过黄铜制成的M3螺纹衬套快速安装



图片与实际产品类似



技术数据

基本参数

类型	背景抑制型
版本	线光斑
光源	脉冲PinPoint LED
感应距离 Tw	20 ... 250 mm
感应范围 Tb	8 ... 275 mm
上电指示灯	绿色LED
输出指示灯	黄色LED
感应距离调节	qTeach / “一步” 自学习
波长	634 nm
交互影响抑制	是
光束类型	线激光
光轴校准	< 1.5°

电气参数

响应时间 / 释放时间	< 2,5 ms
电源电压范围 +Vs	10 ... 30 VDC
最大电流消耗 (无负载)	50 mA
典型电流消耗	25 mA
压降 Vd	< 2 VDC
输出功能	亮通/暗通
输出电路	PNP互补

电气参数

输出电流	< 100 mA
短路保护	是
反极性保护	是

机械参数

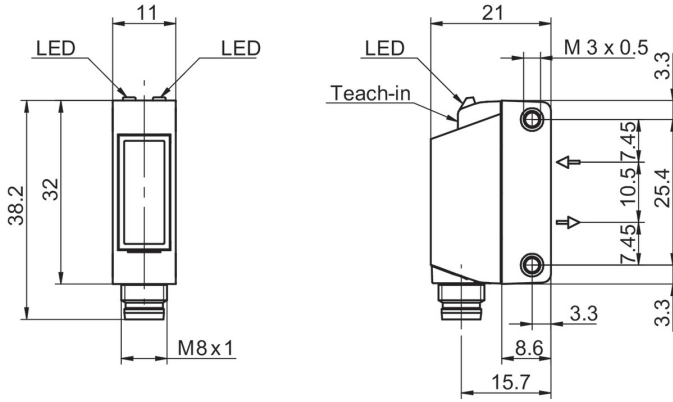
宽度 / 直径	11 mm
高度 / 长度	32 mm
深度	21 mm
类型	矩形
Mechanical mounting	Threaded sleeves M3 (brass)
外壳材质	塑料 ( ABS, ASA, PMMA )
前端光学元件	PMMA
连接方式	M8 接头, 4针

环境条件

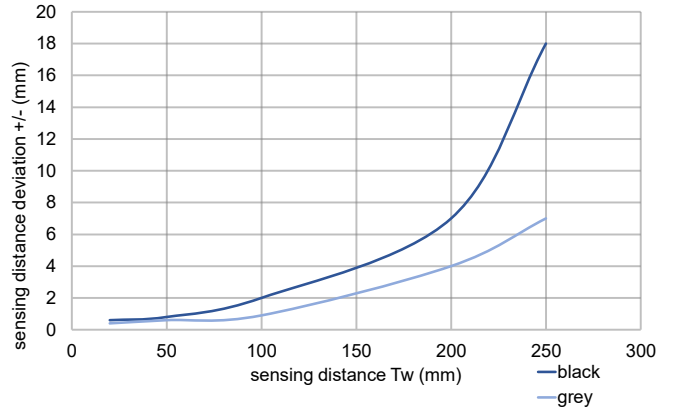
防护等级	IP 67
工作温度	-25 ... +55 °C
储存温度	-40 ... +70 °C
正弦振动	IEC 60068-2-6:2008 10 g (10 - 2000 Hz) · 单轴150分钟
半正弦振动	IEC 60068-2-27:2009 50 g / 11 ms, 单轴单方向10次冲击

2023-06-05 指定的产品特性或功能和技术数据不代表或暗示任何保证。技术参数如有变更，恕不另行通知。

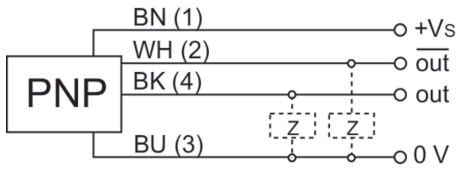
尺寸图



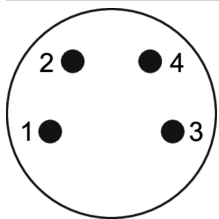
感应距离示意图



接线图



针脚定义



典型光束特性

